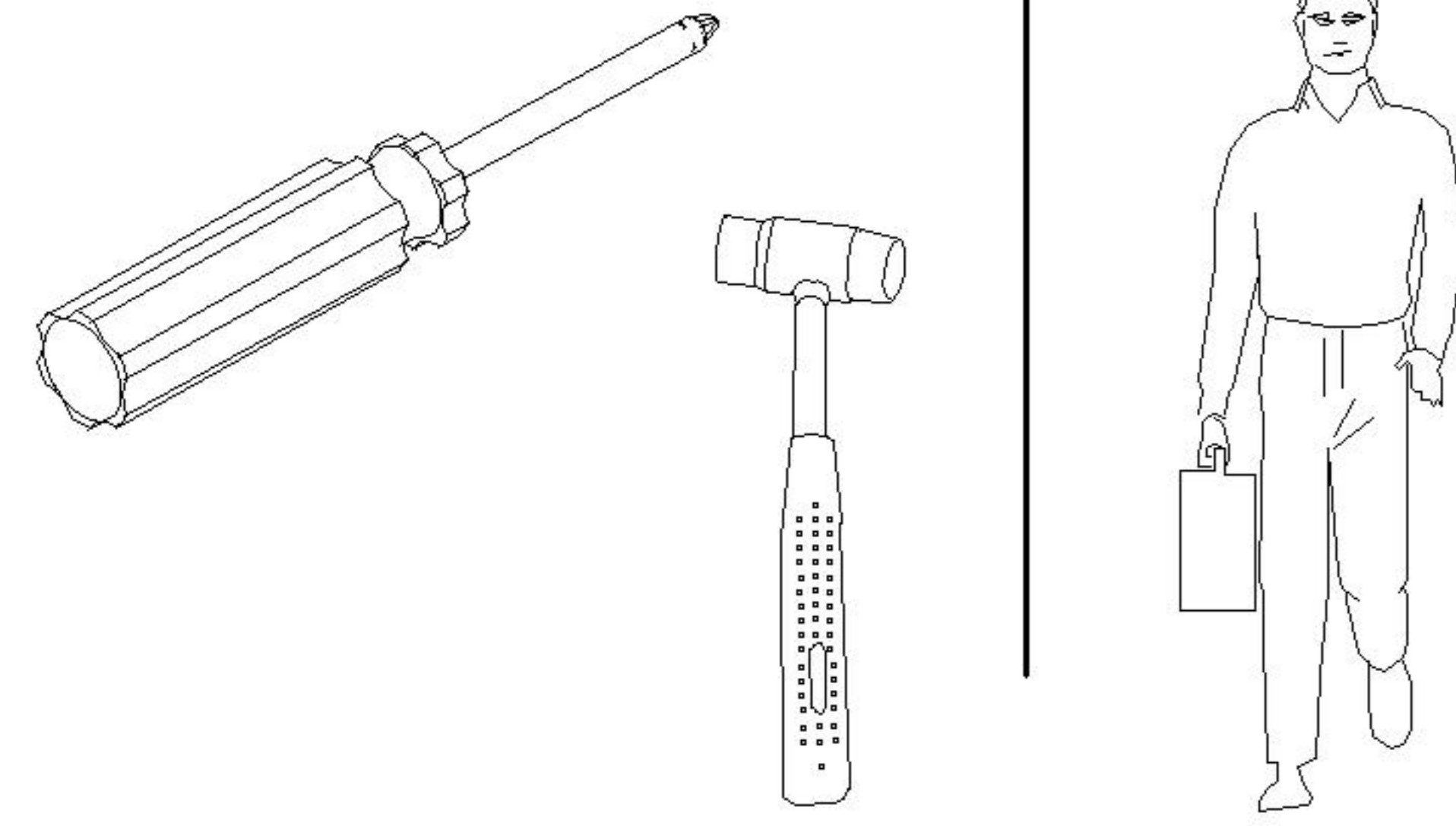
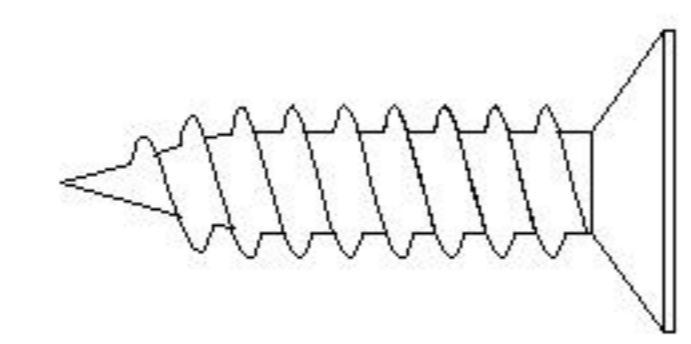
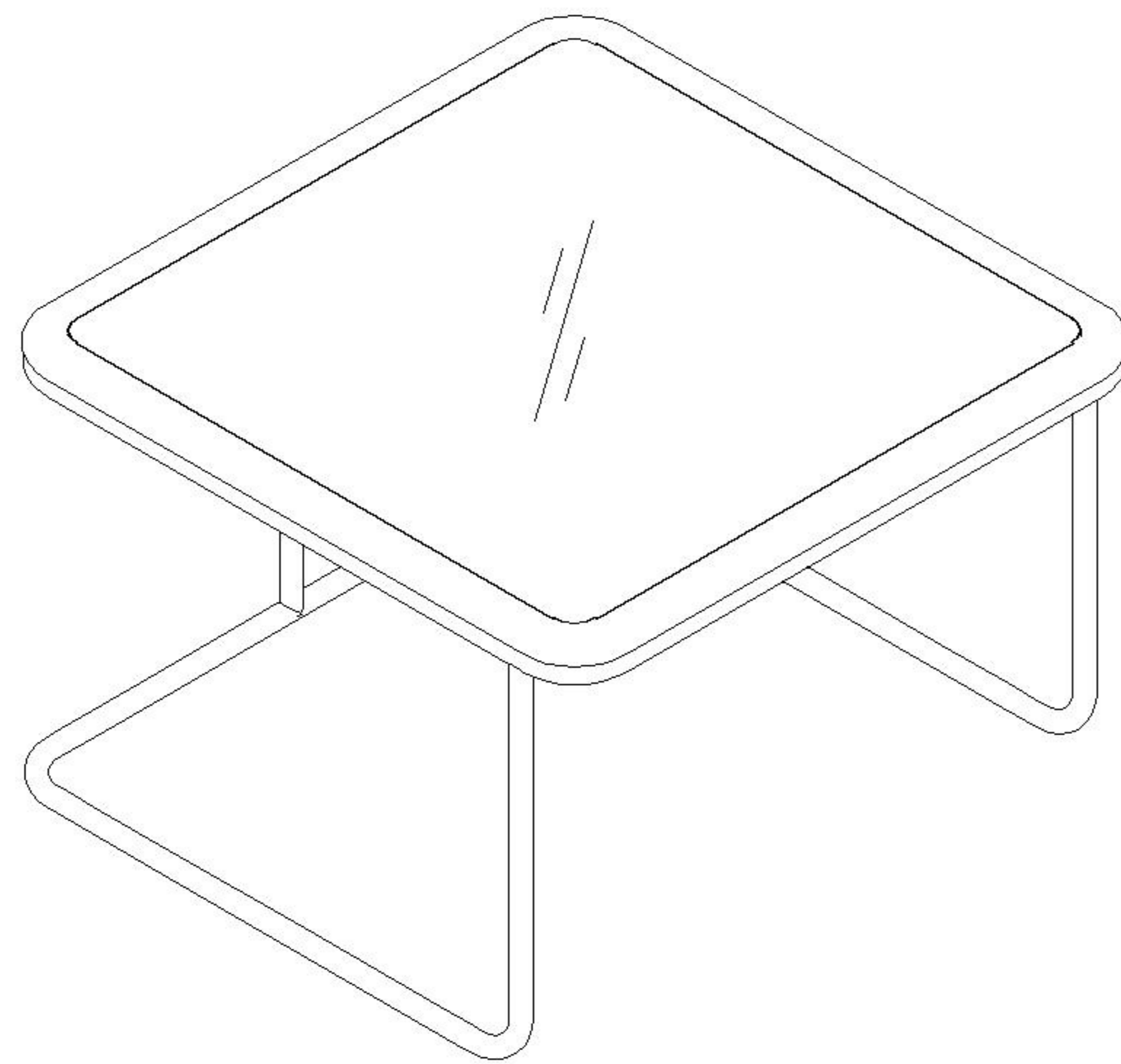


安装示意图/Assembly Instruction

产品名称 Model NO.	茶几
产品型号 Product Model	UM2L-A
尺寸规格 Specification	(650*650*440)mm
安装工具 Tool	安装人数 Installer



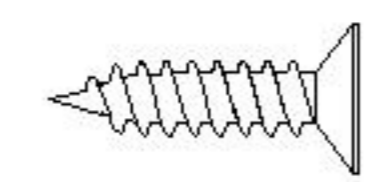
注：为保证设计效果，部分尺寸为定制尺寸，不影响使用。



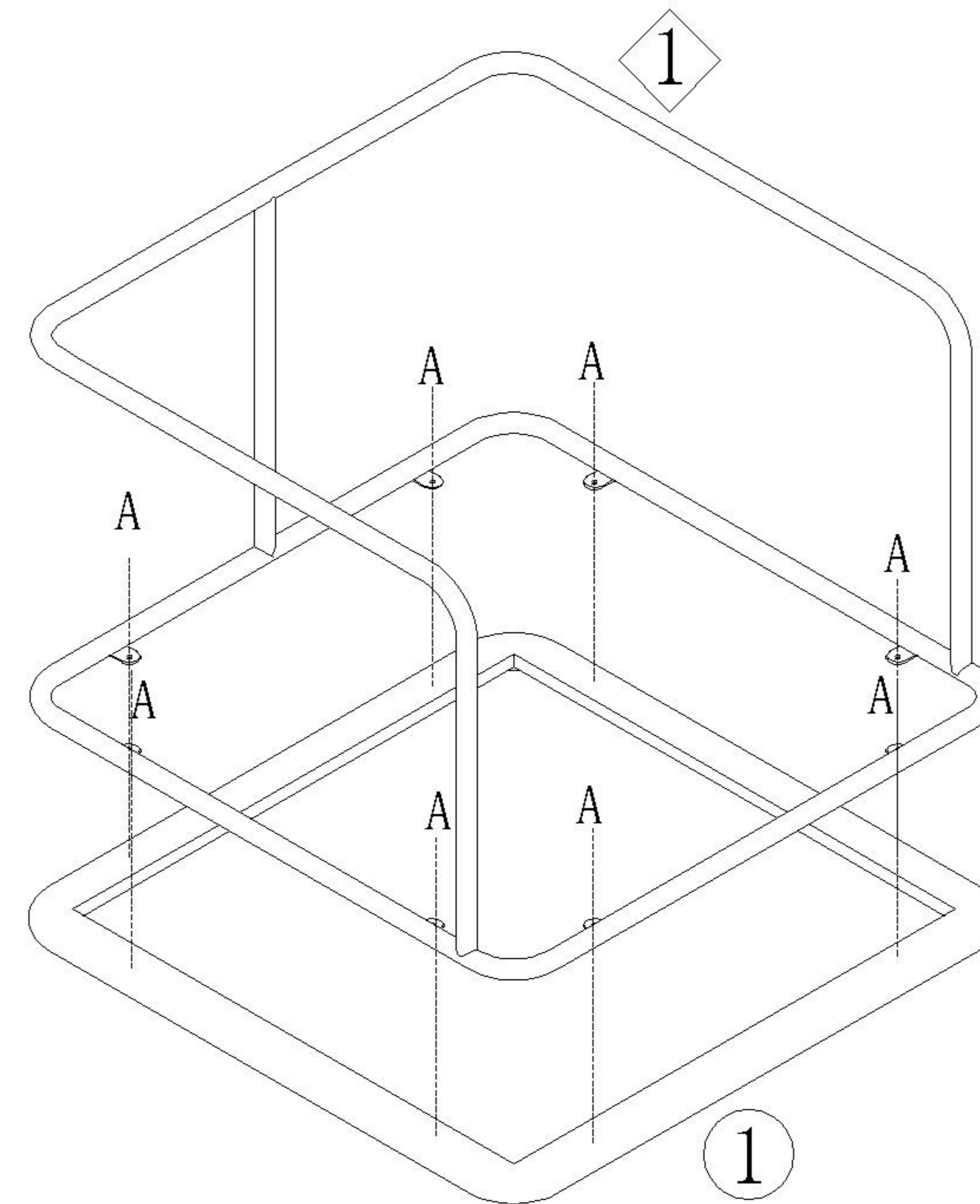
(A)*8

自攻螺丝M3.5*14
Self-tapping screw

安装方法/Installation method



(A)*8



编号NO.	名称Name	规格Specification	数量QTY	材质Material
UM2L-A茶几面板 UM2L-A table panel				
①	面框 Surface frame	650*650*20	1	橡胶木+玻璃Rubber wood+Glass
NU3J-A边几五金 NU3J-A Side Table Hardware				
①	五金件 Hardware	648*648*420	1	钢Steel