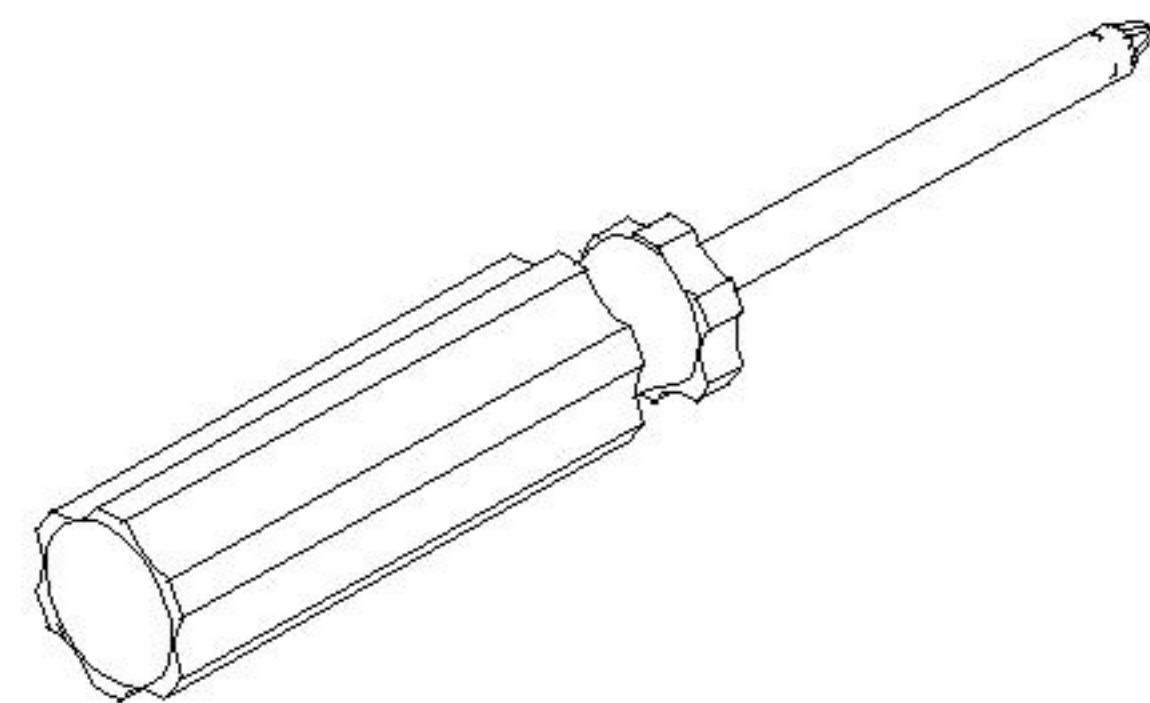
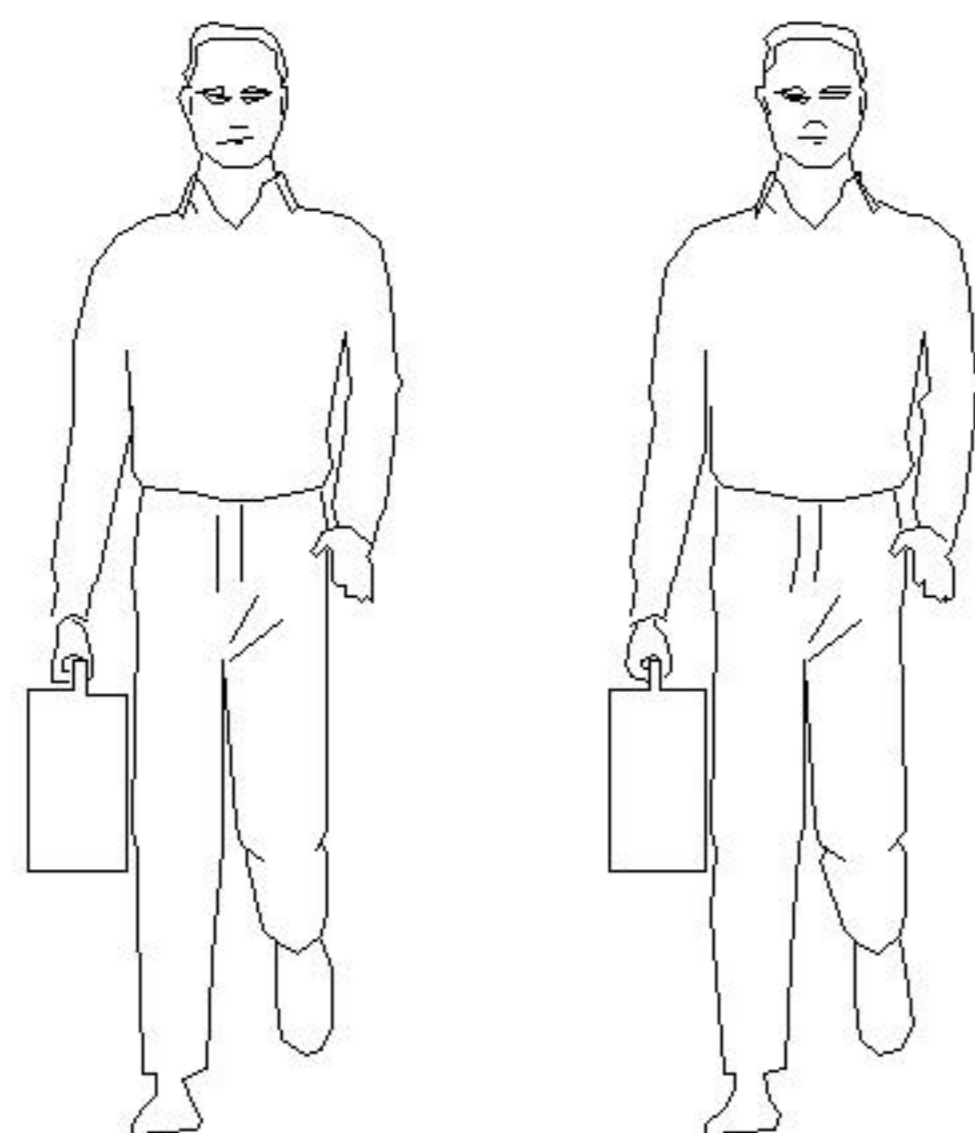
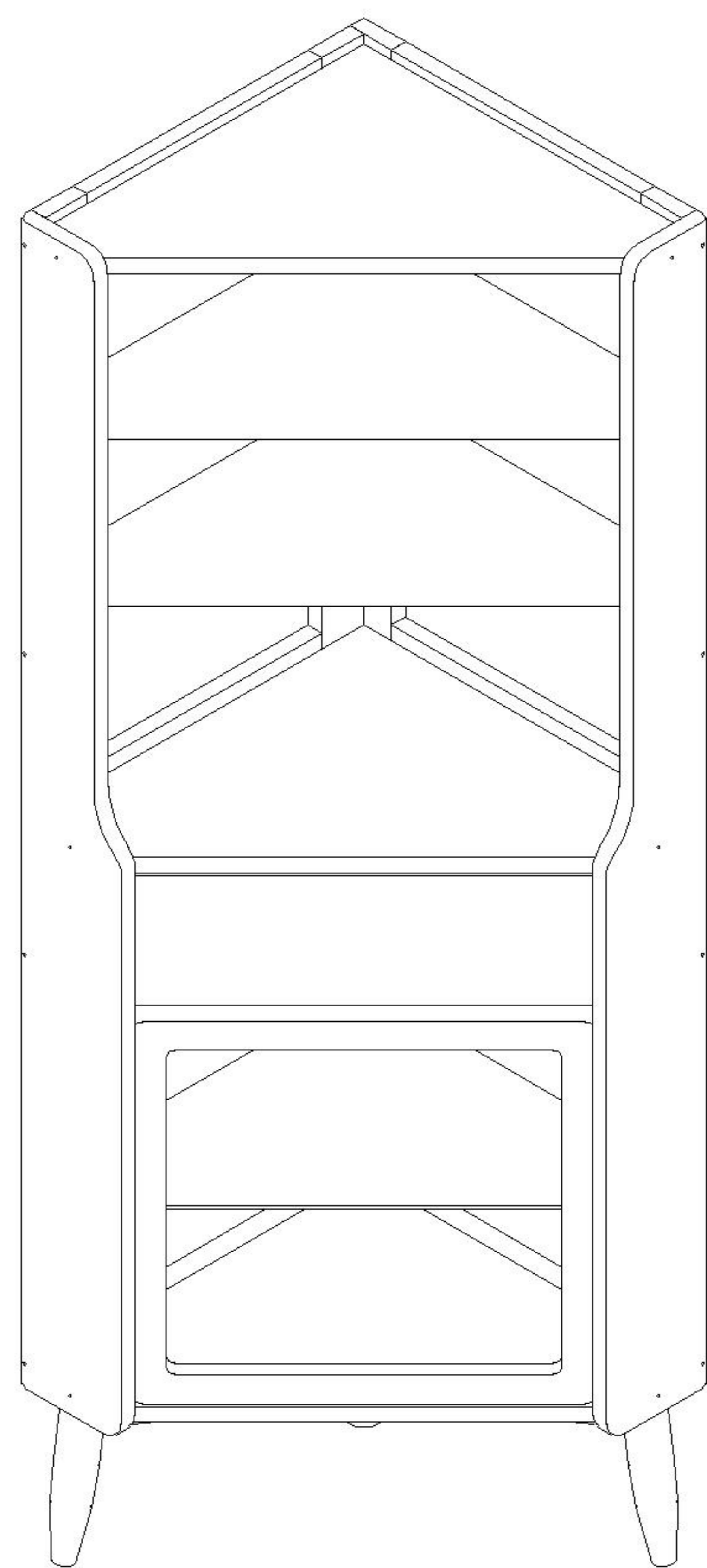


### 安装示意图/Assembly Instruction

产品名称 Model NO.	RQ20-A
产品规格 Specification	699*459*1661mm
安装工具 Tool	安装人数 Installer
	

注：为保证设计效果，部分尺寸为定制尺寸，不影响使用。

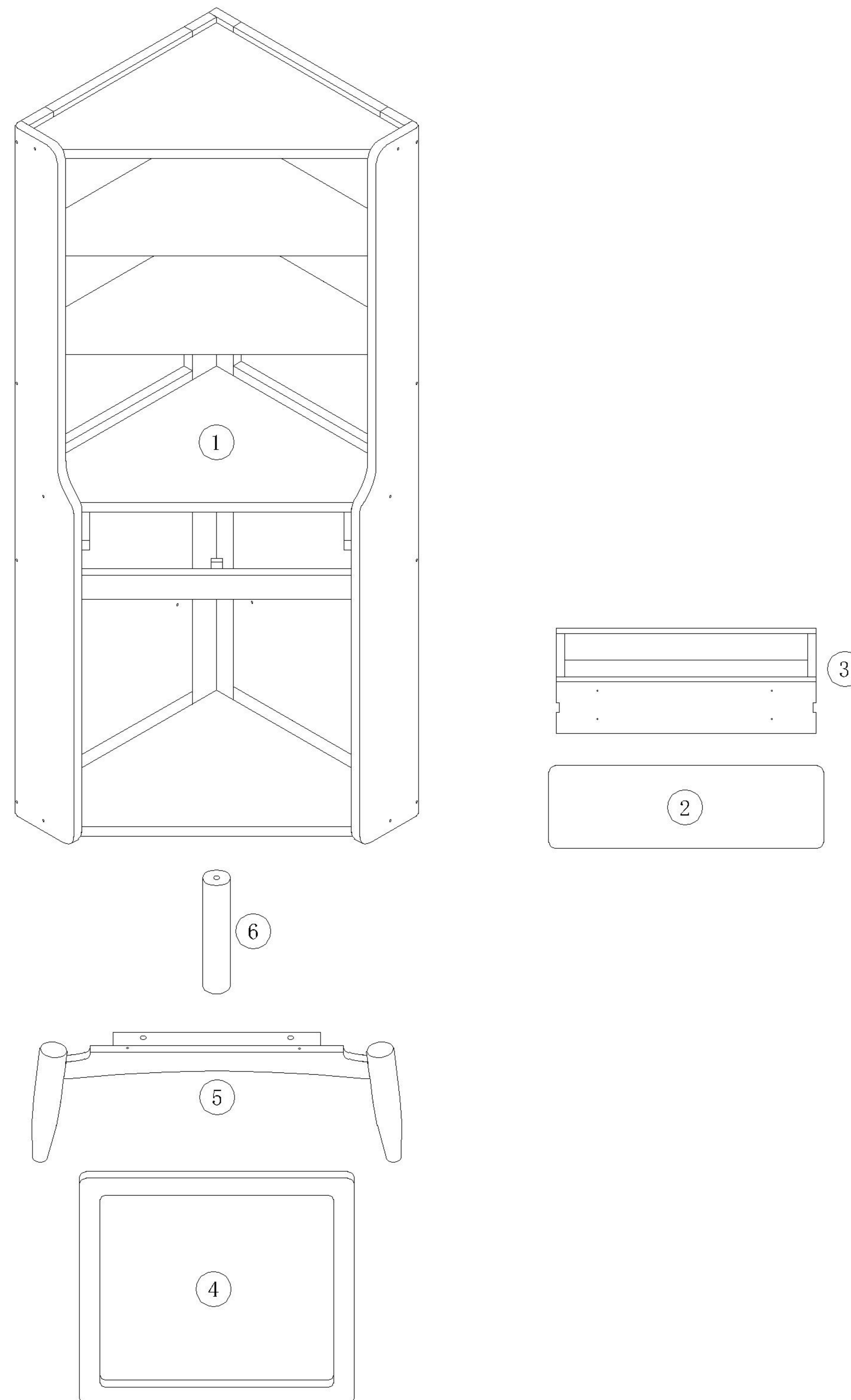


 (A)* 3 脚垫-灰色 Footrest - Grey	 (B)* 1 家具防倒器-白色 Anti-fall device white	 (C)* 1 全牙螺杆-M8x40 screw- color zinc	 (D)* 2 斜边十字螺杆-M8x30 bevel cross screw
 (E)* 2 自攻螺丝M4x45mm Self-tapping screw	 (F)* 4 玻璃层板托杆/叉 Glass layer plate support rod/fork	 (G)* 1 层板玻璃 Laminated glass	

编号NO.	名称Name	规格(MM) Specification	数量QTY	材质Material
①	整装柜子Packaged cabinet	699*459*1460	1	黑胡桃木+玻璃+桐木 Black walnut wood+Glass+paulownia
②	抽屉面板Drawer's top panel	477*163*20	1	黑胡桃木 Black walnut wood
③	抽屉组立Drawer	451*160*110	1	桐木 paulownia
④	门板Door board	479*477*20	1	黑胡桃木+玻璃 Black walnut wood+Glass
⑤	脚框Foot frame	626*86.5*210	1	黑胡桃木 Black walnut wood
⑥	中脚Middle foot	210*48*48	1	黑胡桃木 Black walnut wood



编号NO.	名称Name
①	整装柜子Packaged cabinet
②	抽屉面板Drawer's top panel
③	抽屉组立Drawer
④	门板Door board
⑤	脚框Foot frame
⑥	中脚Middle foot



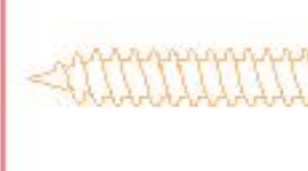


RQ20-A

安装方法/  
Installation method



(A)\*3



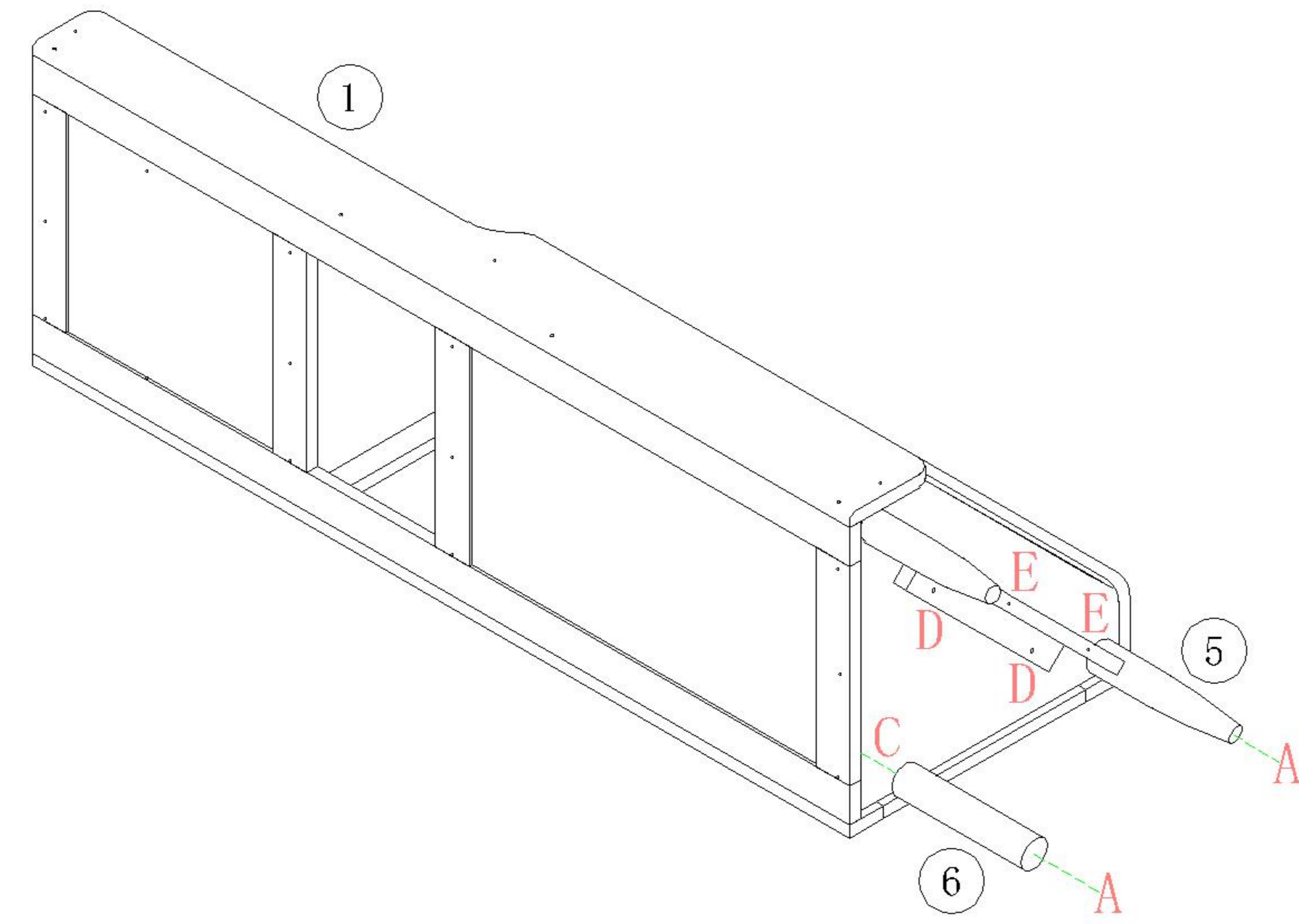
(E)\*2



(C)\*1



(D)\*2



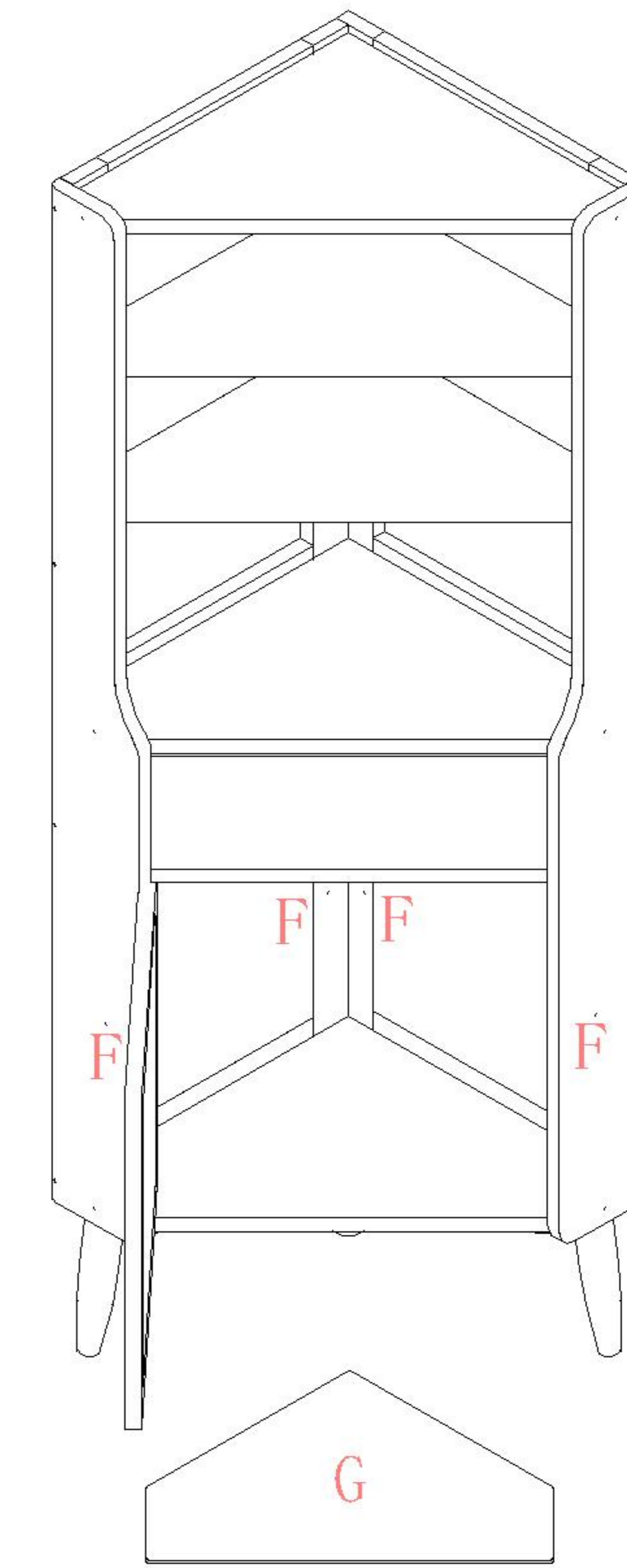
1



(F)\*4

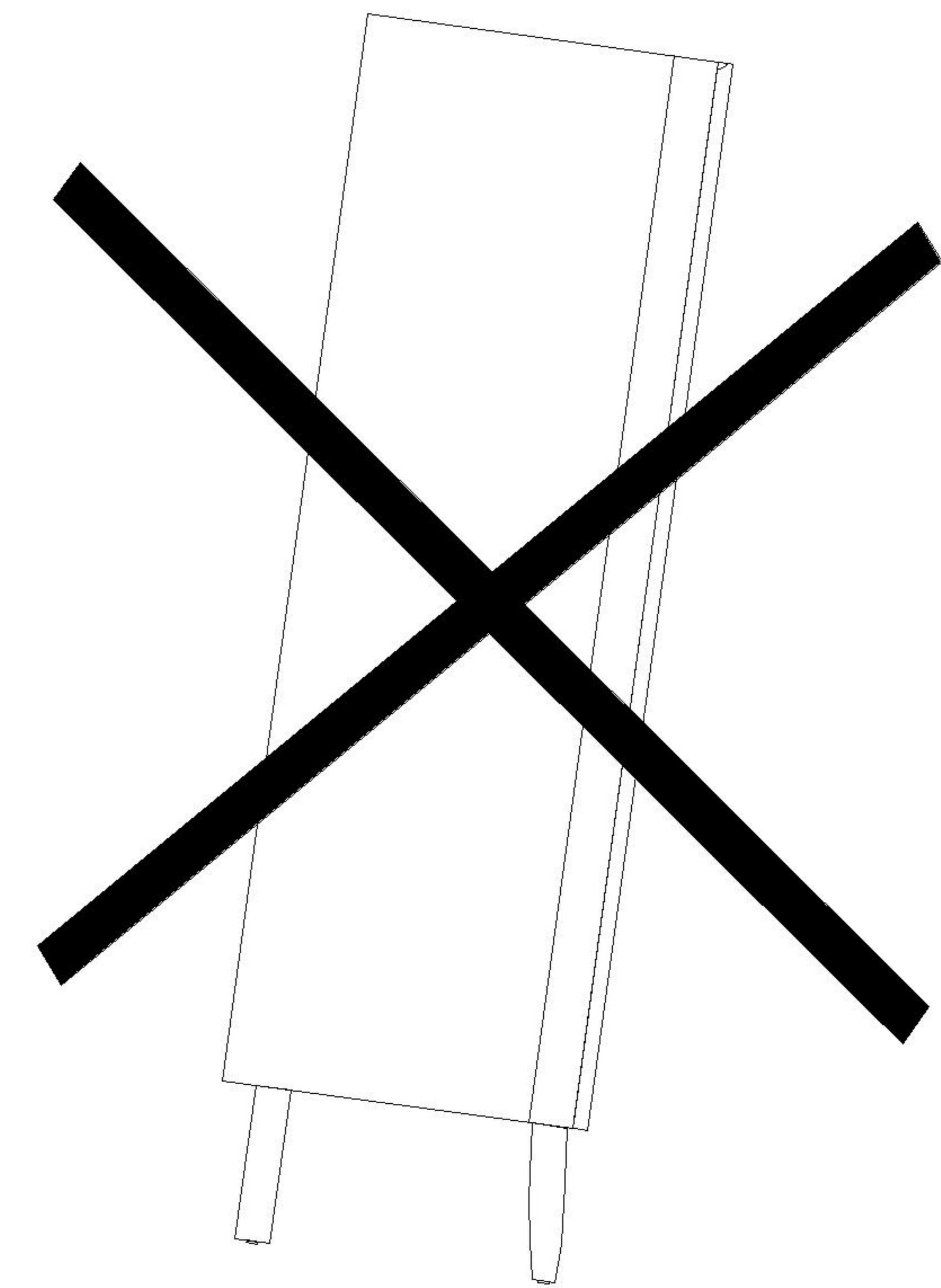
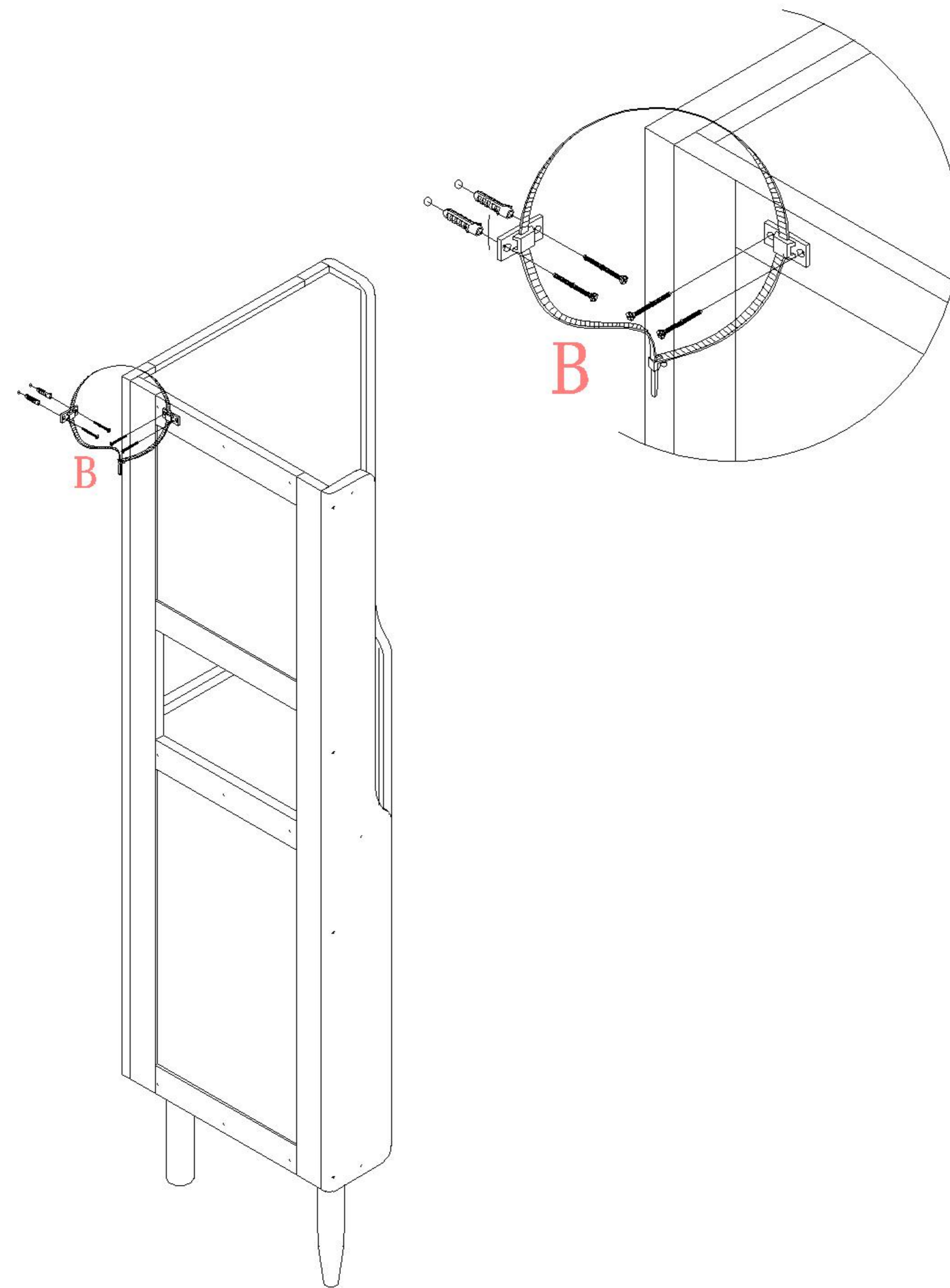


(G)\*1



2

(B)\*1



3