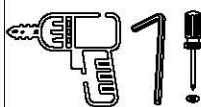


# LINSY 林氏家居

## 安装示意图 Assembly Instruction

产品名称 Product name: LS560Y1-B 0.6M仙人掌书架 0.6M cactus bookshelf  
 产品规格 Product specification: 600\*270\*1580

安装工具 Tool



安装人员 Installer

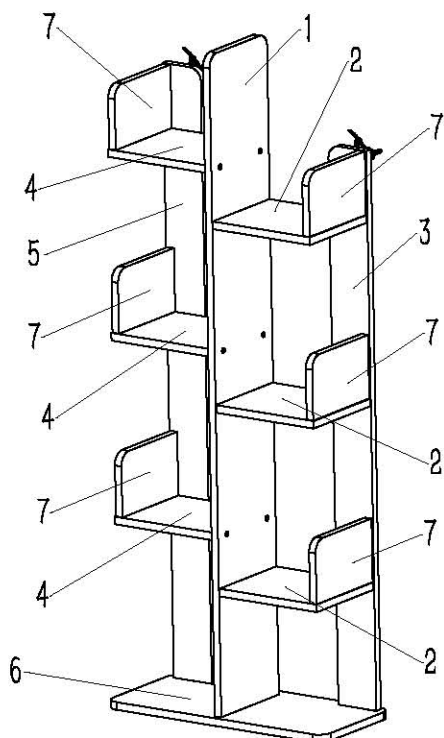


### 五金表 Hardware list

编号 NO.	名称 Name	图示 Picture	数量 QTY
A	六角匙 4MM Hexagon wrench		1
B	内六角斜边自攻钉 $\phi 5 \times 35$ Hexagon self-tapping screw		48
C	十字沉头自攻钉 $\phi 4 \times 16$ Cross self-tapping screw		4
D	十字沉头自攻钉 $\phi 4 \times 35$ Cross self-tapping screw		4
E	扎带 7*245 Ribbon		2
F	扎带固定座 43*20*8 Fixed base		4
G	鱼形膨胀管 $\phi 8 \times 35$ Fish expansion tube		4
H	毛毡贴 $\phi 25 \times 3$ Felt patch		4

### 部件表 Parts List

编号 NO.	名称 Name	规格 Specification	数量 QTY	材质 Material
1	中立板 The middle stand board	1560*230*18	1	橡胶木 Rubber wood
2	右层板 Right layer	269*226*18	3	橡胶木 Rubber wood
3	右背板 Right backboard	1320*105*18	1	橡胶木 Rubber wood
4	左层板 Left layer	269*226*18	3	橡胶木 Rubber wood
5	左背板 Left backboard	1450*105*18	1	橡胶木 Rubber wood
6	底板 Bottom board	600*270*18	1	橡胶木 Rubber wood
7	挡板 Baffle board	150*224*18	6	橡胶木 Rubber wood



注意：先组装右层板2、挡板7，右背板3，然后组装左层板4、挡板7和左背板5，再组装中立板1。

Note: First, assemble the right layer 2, baffle board 7, and right backboard 3. Then, assemble the left layer 4, baffle board 7, and left backboard 5. Finally, assemble the middle stand board 1.

