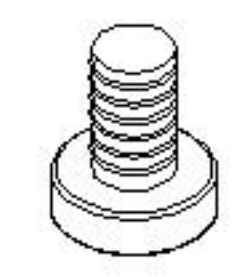




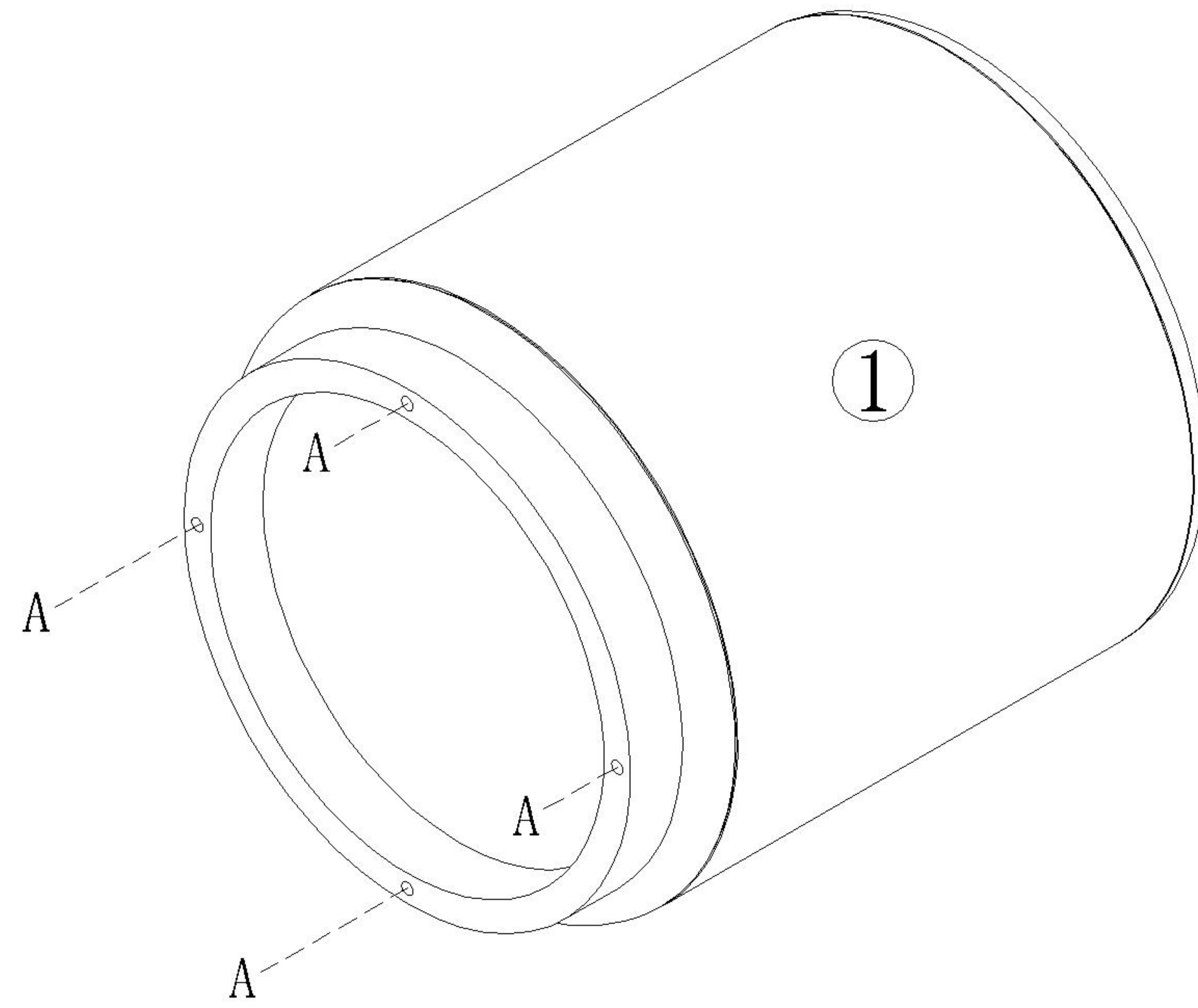
安装方法

Assembly Instructions

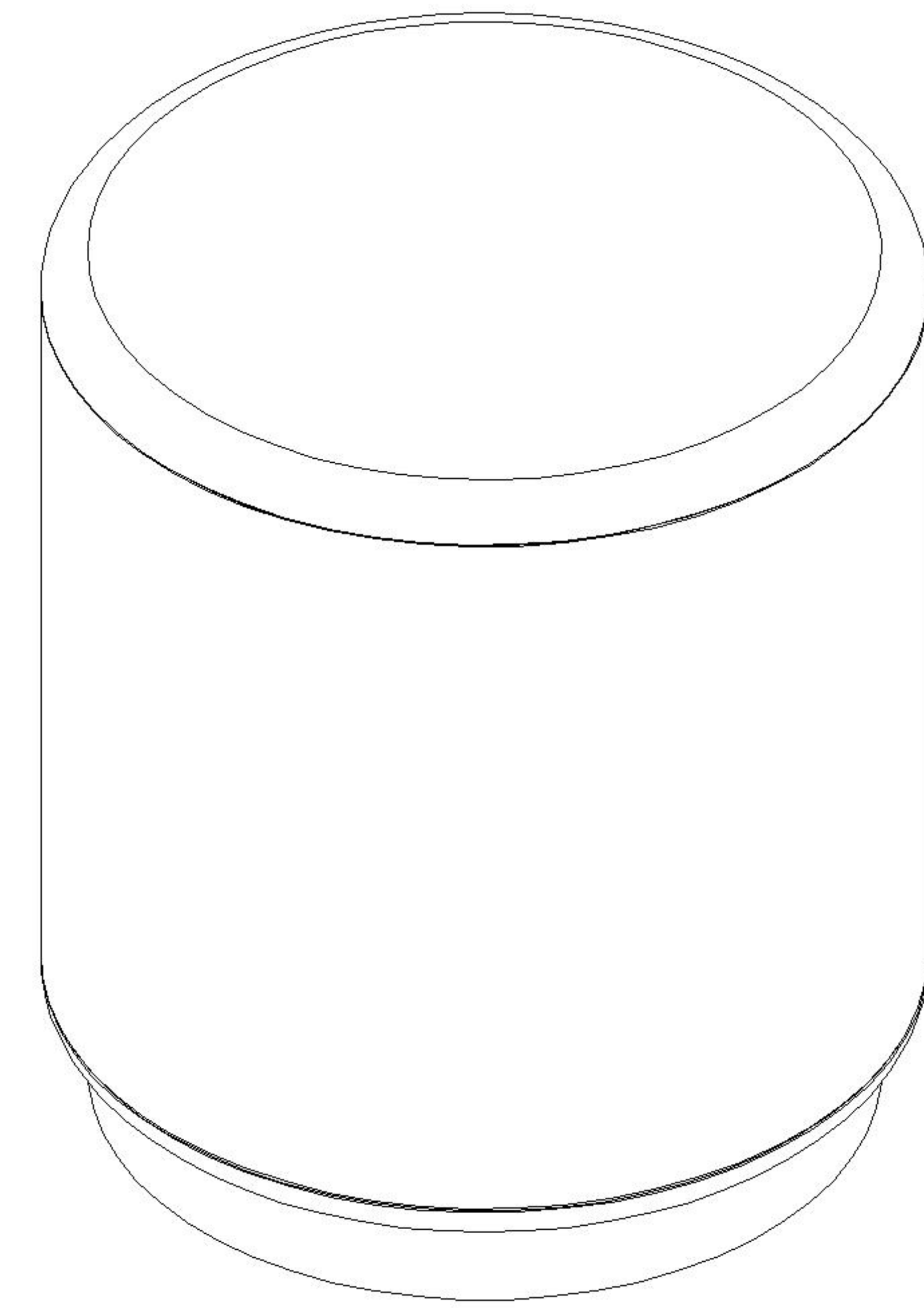


(A)\*4

1



2



3

4