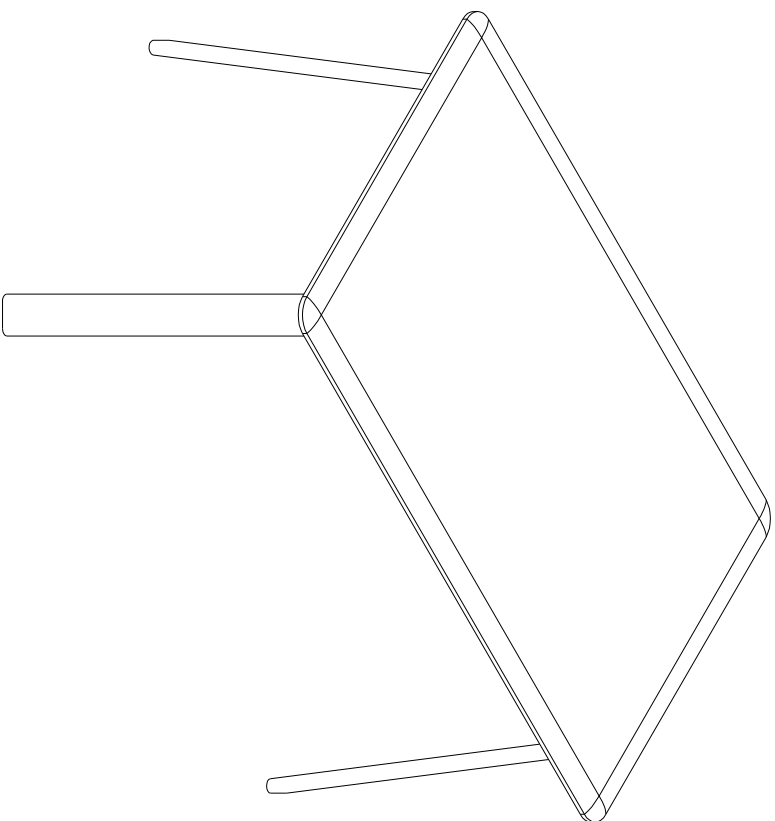
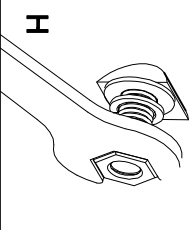
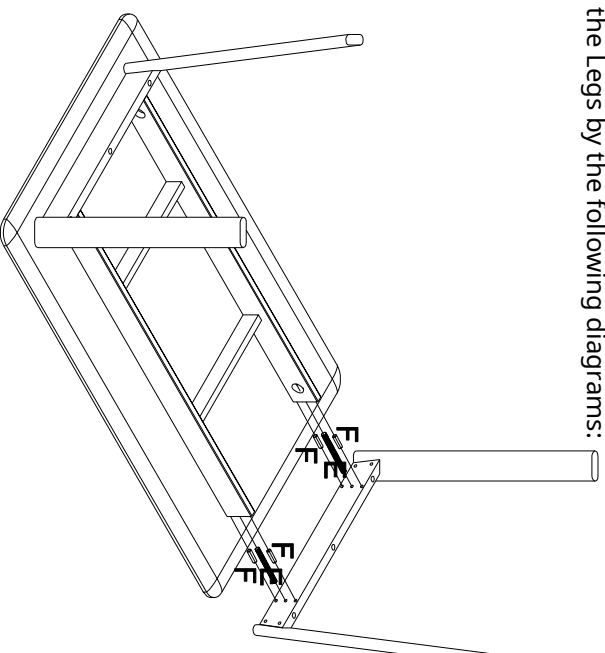


Assembly Instructions

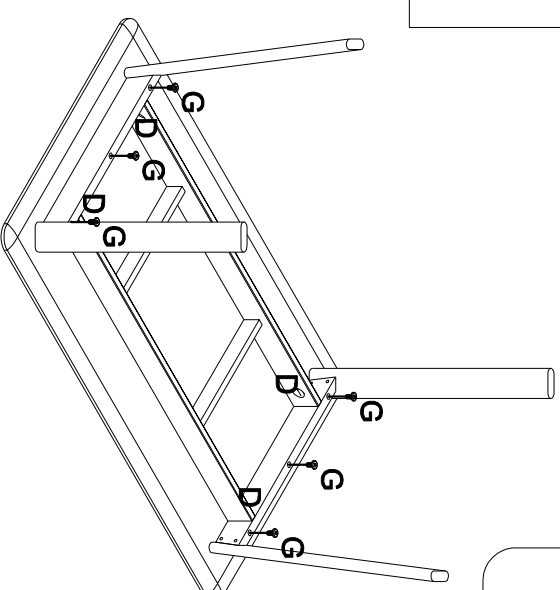
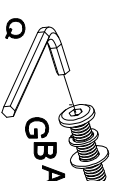
Solidwood Luxembourg Dining Table (1.6m)



Attaching the Legs by the following diagrams:



C A B D



- | | | | | | | | | | | | | | | | | | |
|------|--|------|--|-----|--|-----|--|-----|--|-----|--|-----|--|-----|--|-----|--|
| Ax10 | | Bx10 | | Cx4 | | Dx4 | | Ex4 | | Fx8 | | Gx6 | | Hx1 | | Qx1 | |
|------|--|------|--|-----|--|-----|--|-----|--|-----|--|-----|--|-----|--|-----|--|