

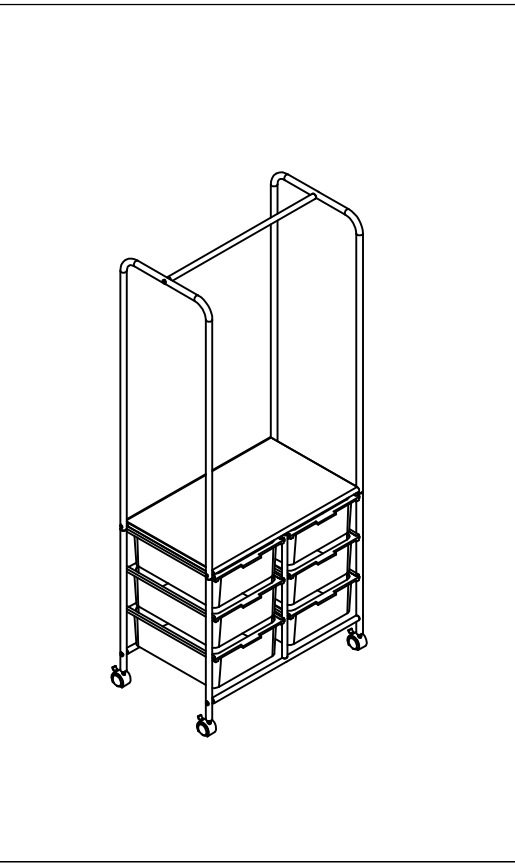


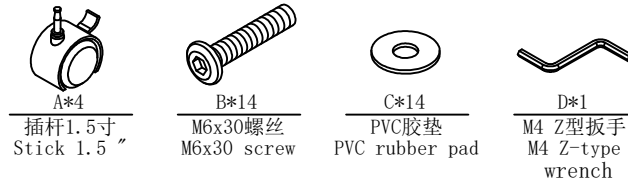
LINSY 林氏家居

安装示意图/Assembly Instruction

产品名称 Model NO.	LS262G4-A
产品规格 Specification	628*365*1510mm
安装工具 Tool	安装人数 Installer
	

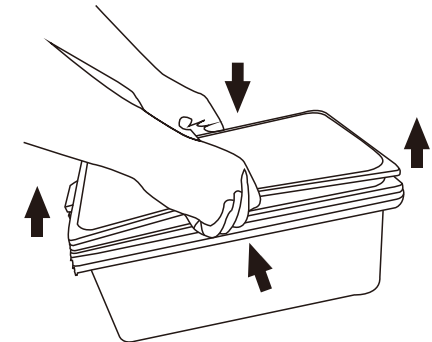


五金表/Hardware list



部件表/Parts List

编号NO.	名称Name	规格Specification	数量QTY	材质Material
1	下侧架组件 Lower side frame assembly	524*365*19	2	铁Iron
2	上侧架 Upper side frame	960*365*19	2	铁Iron
3	中支架组件 Middle bracket assembly	434*365*36	1	铁Iron
4	支撑管一 Support pipe I	595* ϕ 16	4	铁Iron
5	支撑管二 Support pipe II	595* ϕ 19	1	铁Iron
6	盖板 Cover plate	590*366*16	1	铁Iron
7	胶框 Rubber frame	367*284*120	6	塑料Plastic

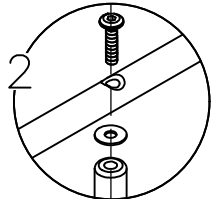
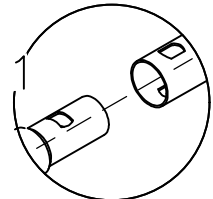


因为负压的缘故，每个盒子会黏贴的很紧。
拆箱方法如图所示：

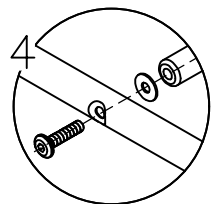
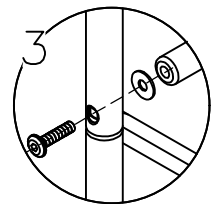
先在盒子中间部位向内挤压后，再向上提出盒子。

LS262G4-A

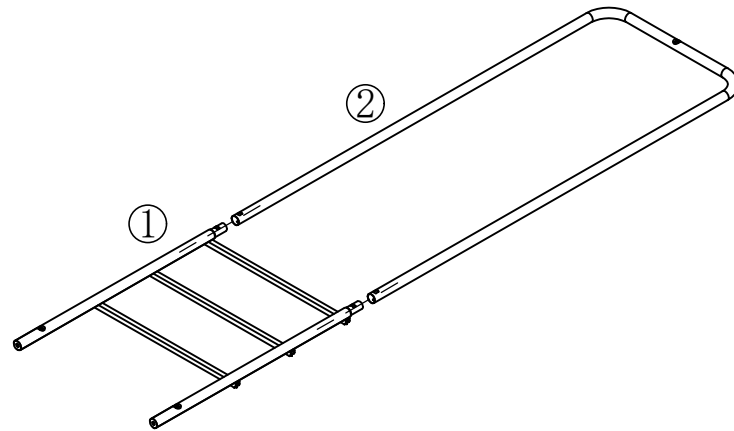
安装方法
Installation
method



注意凹口朝外
Note that the notch
faces outward

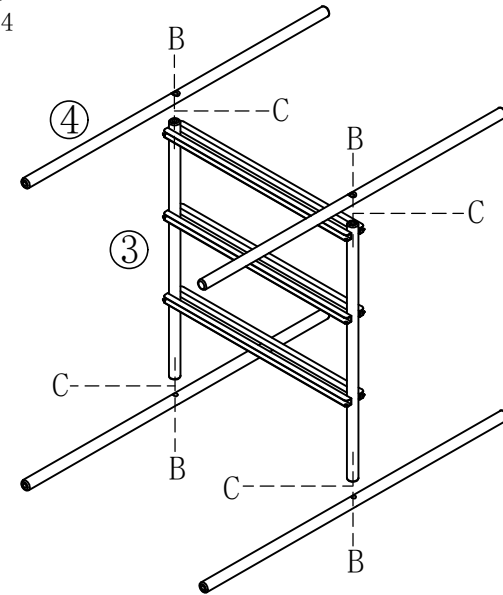


注意凹口朝外
Note that the notch
faces outward



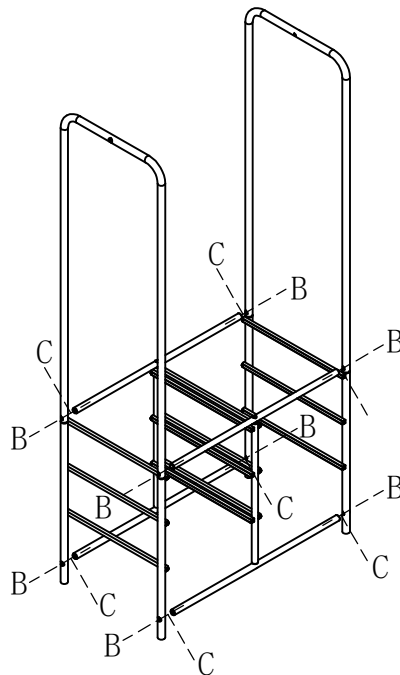
不要锁紧
Do not lock

(B)*4 (C)*4



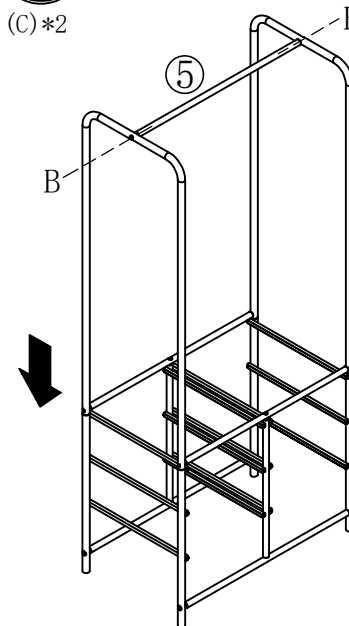
不要锁紧
Do not lock

(B)*8 (C)*8



不要锁紧
Do not lock

(B)*2 (C)*2



安装后架子
如有不平的情况
请按图示轻微用力
扭正一下即可
If the rear
shelf is uneven,
Please tighten it
slightly as
shown in the
figure

统一锁紧
Unified locking

LS262G4-A

安装方法
Installation
method

