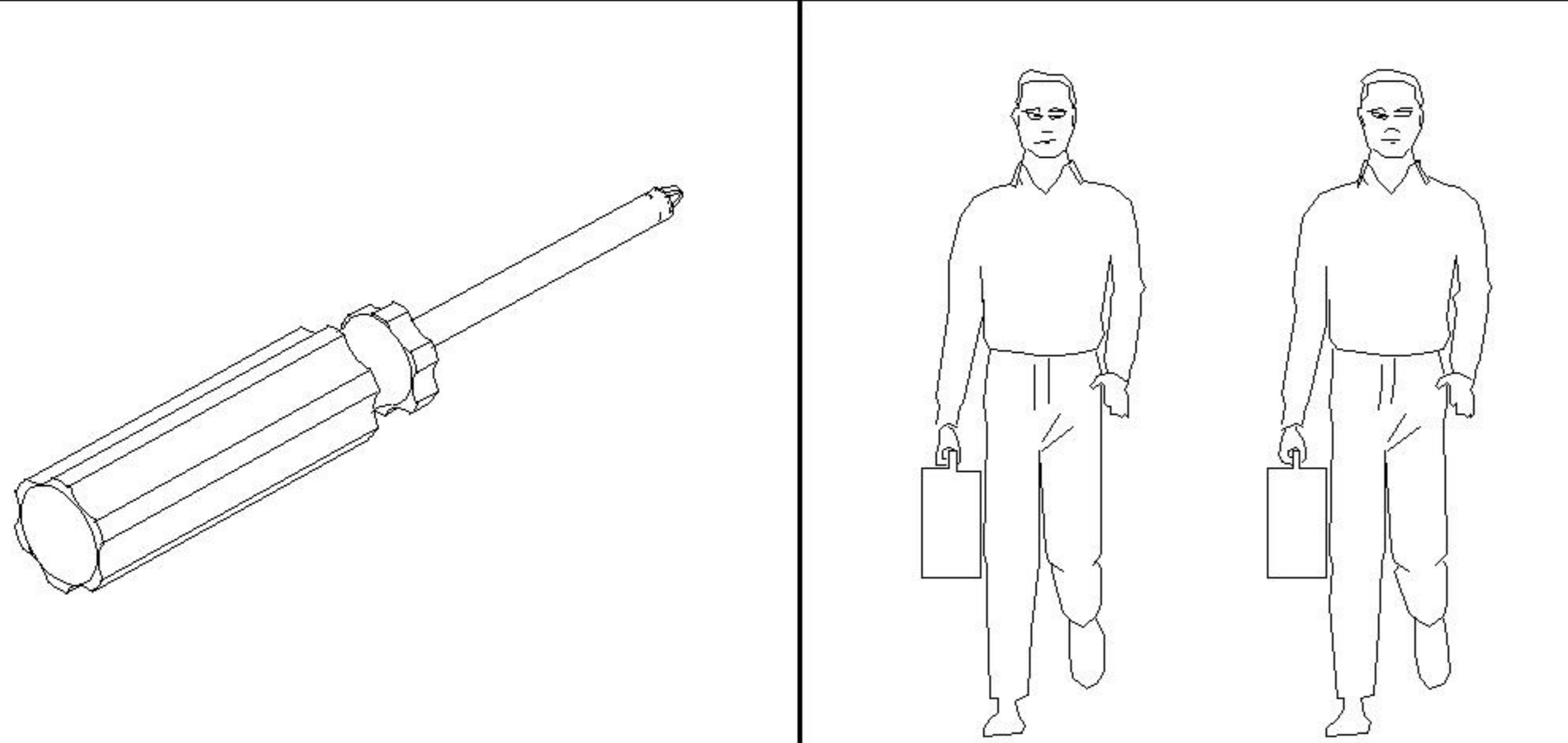
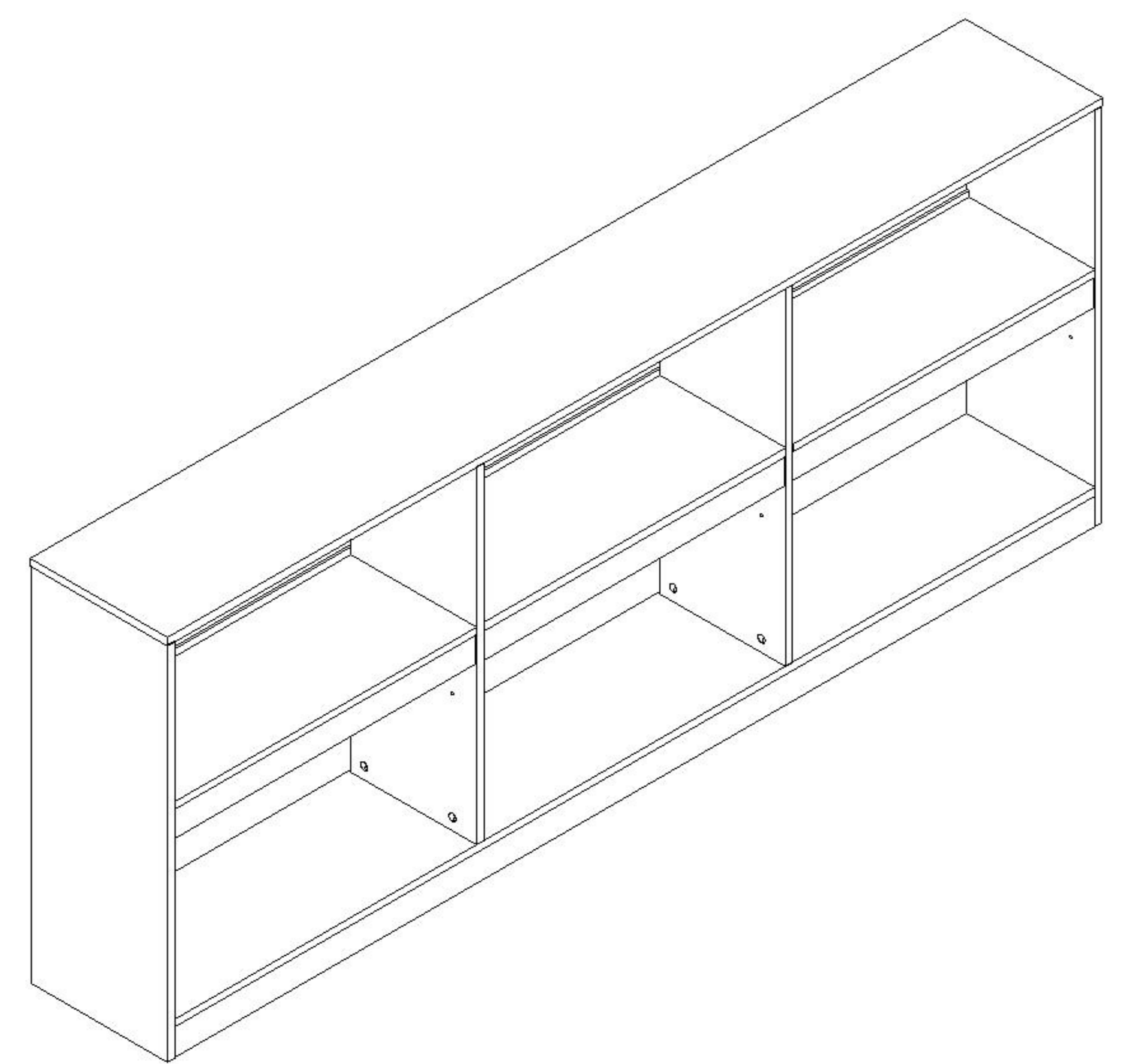
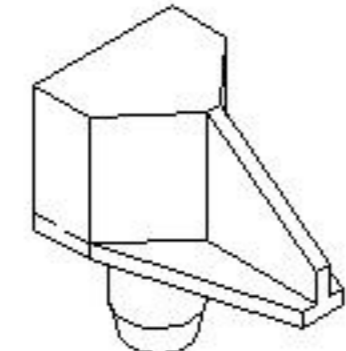
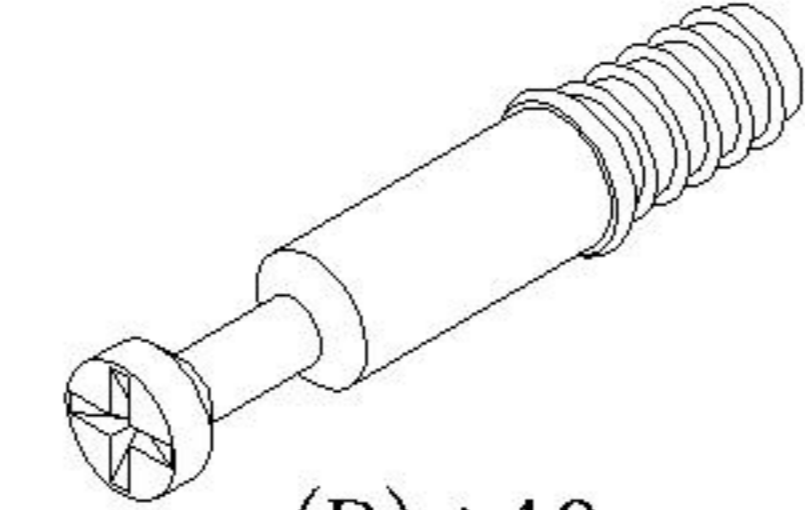
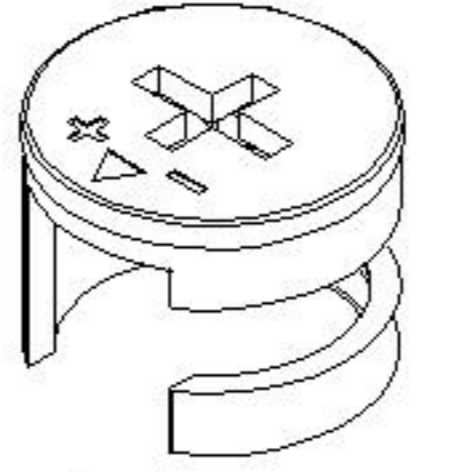
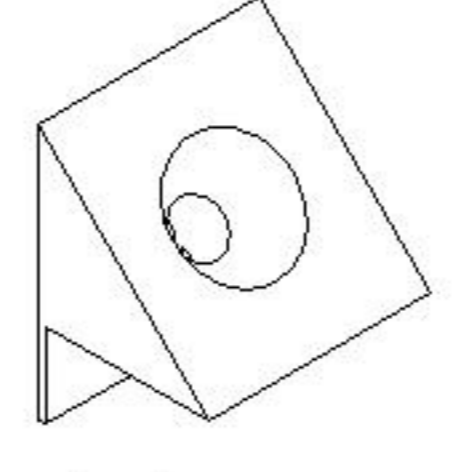
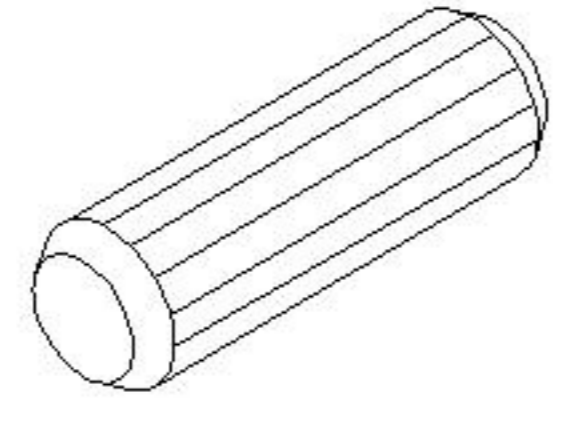
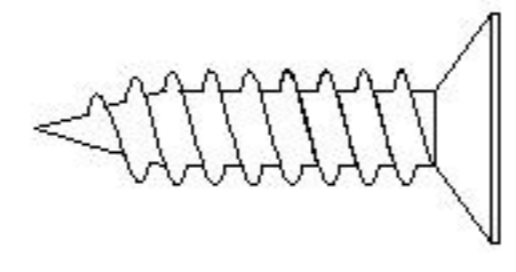
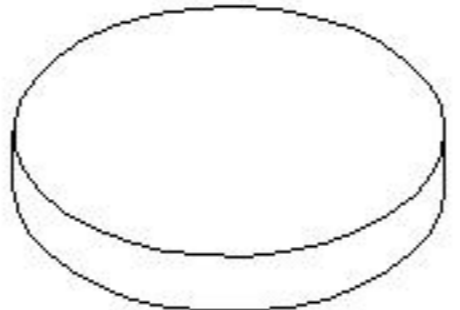
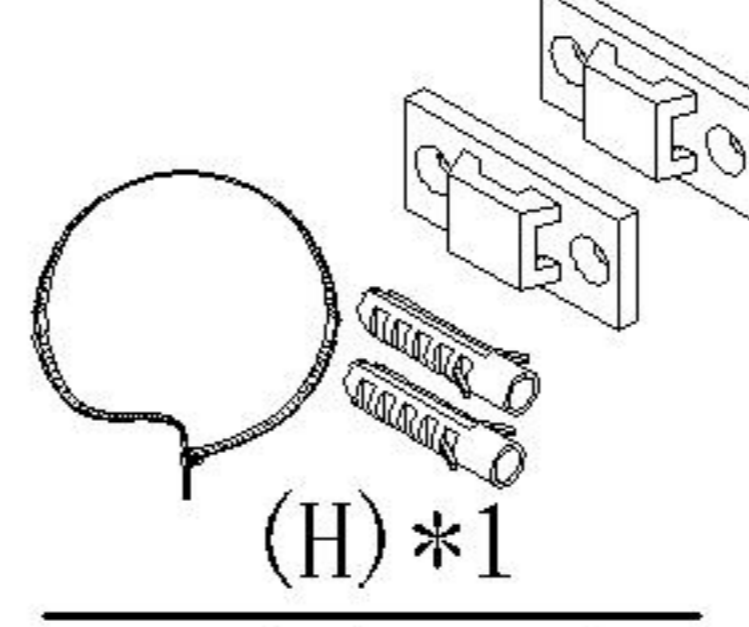
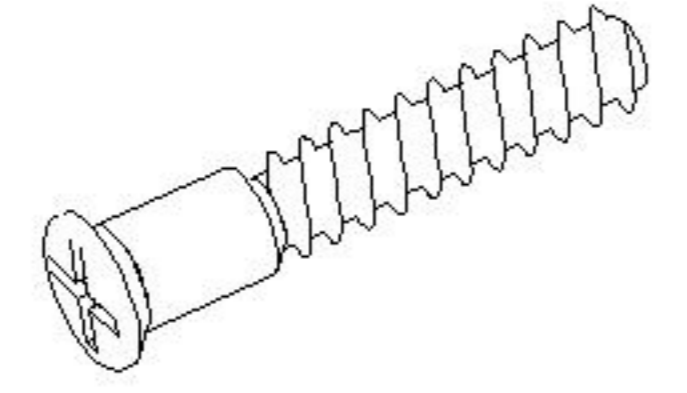


安装示意图/Assembly Instruction

产品名称 Model NO.	OV2G-C
产品规格 Specification	2032*298*802mm
安装工具 Tool	安装人数 Installer
	

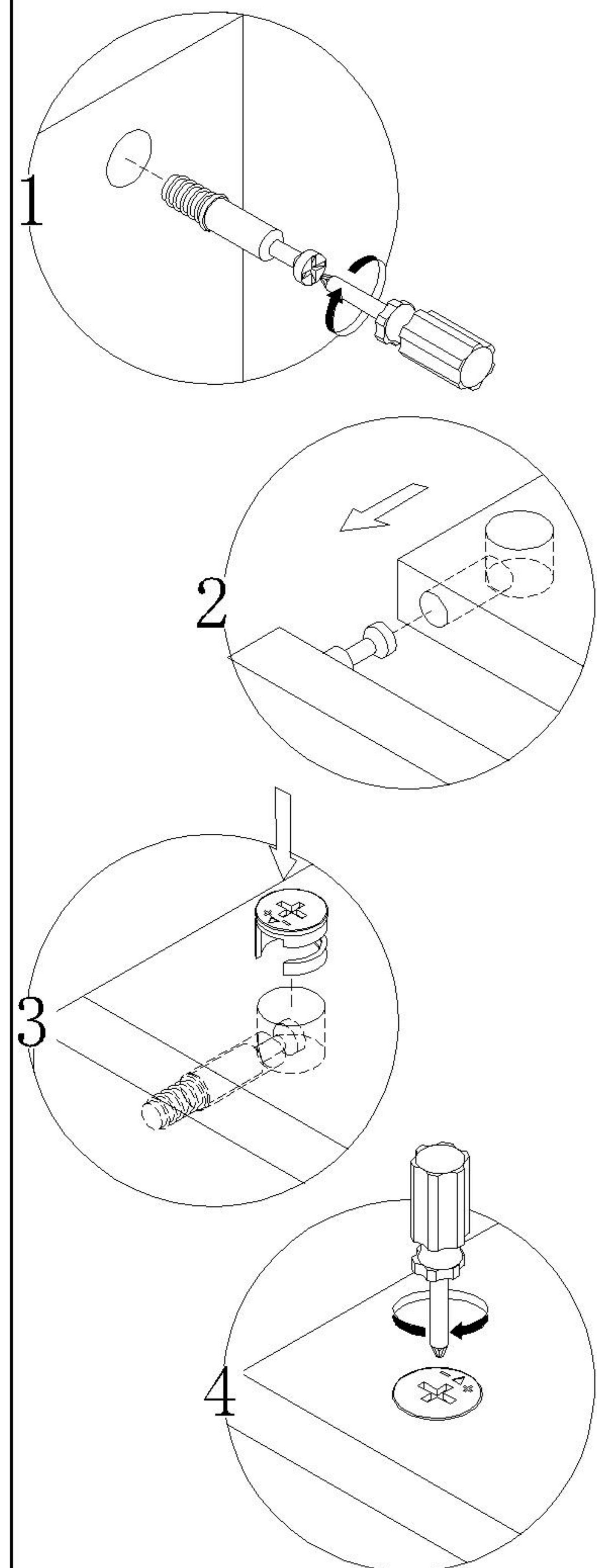


 (A)*12 三角层板托 shelf support	 (B)*40 二合一螺杆 2-in-1-screw	 (C)*40 大三合一锁饼 3-in-1 large lock	 (D)*13 背板扣 White buckle
 (E)*17 木榫- (∅8*30mm) Wood tenon	 (F)*13 自攻螺丝M3.5*16 Tapping screw	 (G)*8 脚垫-灰色毛毡 Foot pad	 (H)*1 家具防倒器白色 Anti-fall device
 (I)*2 过山丝 Confirmat screw			

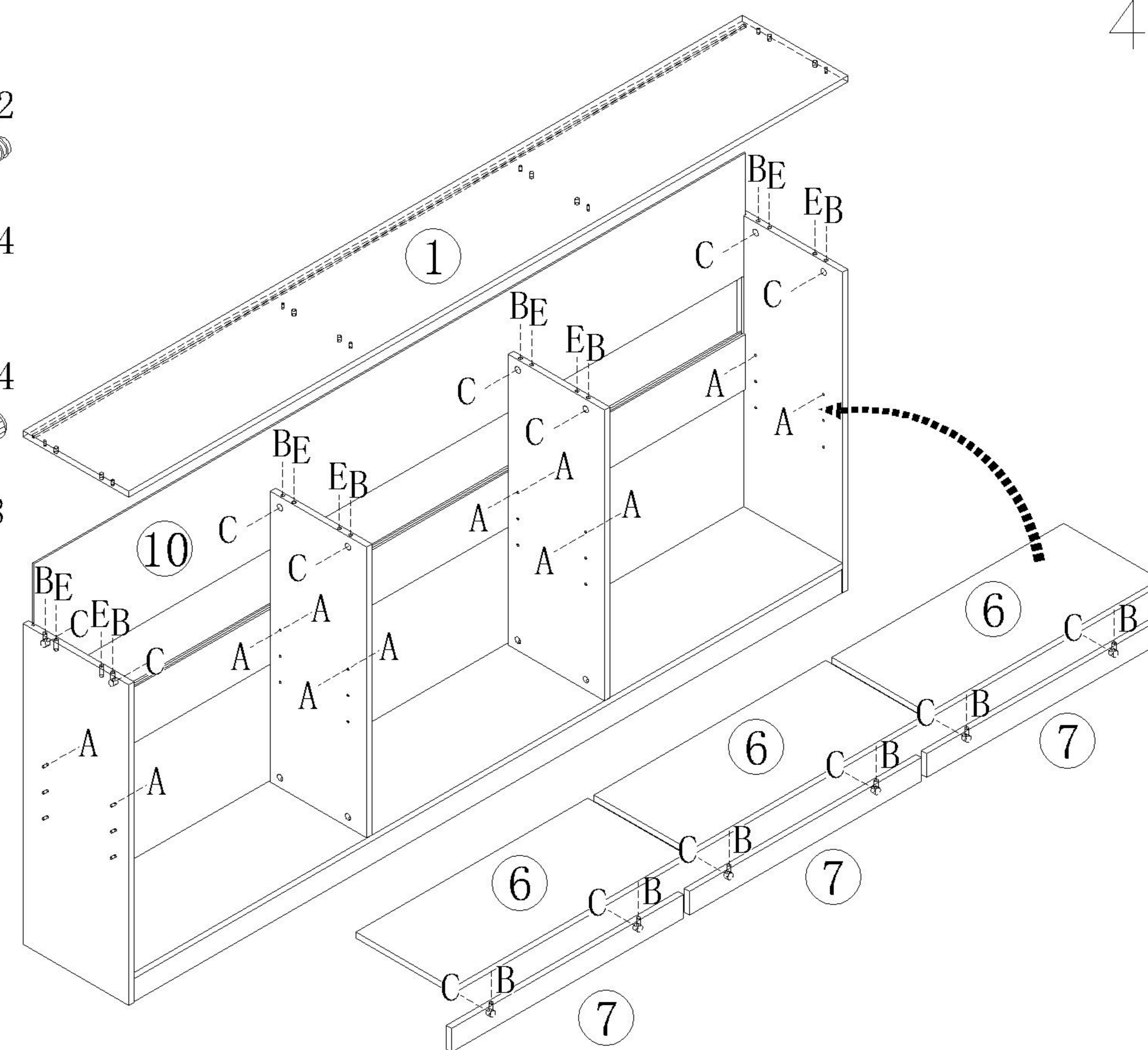
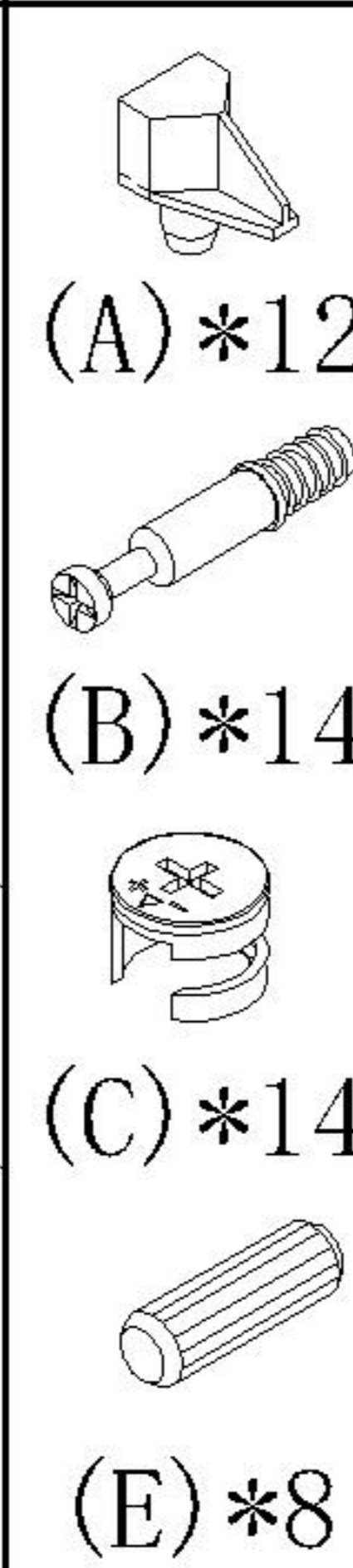
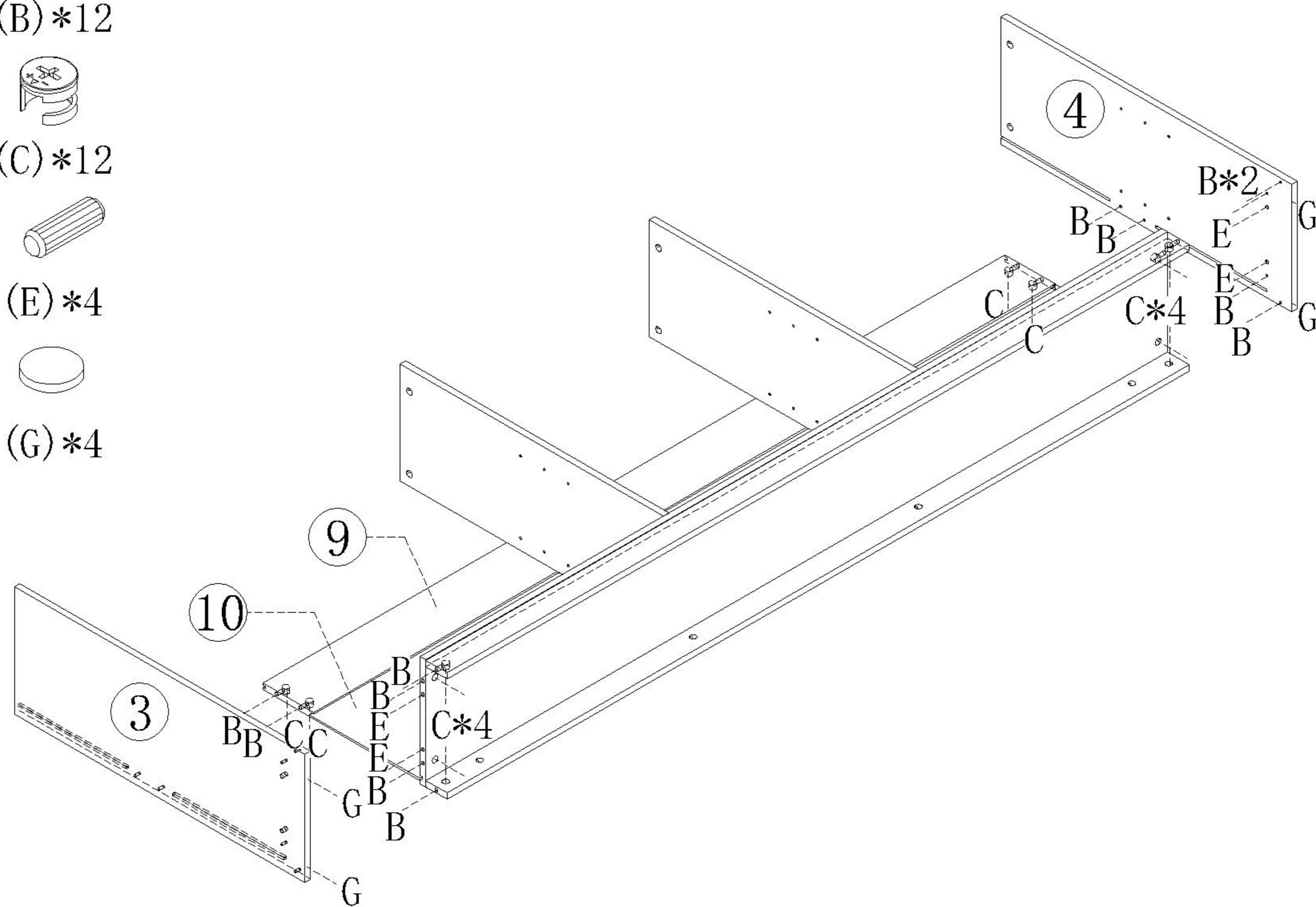
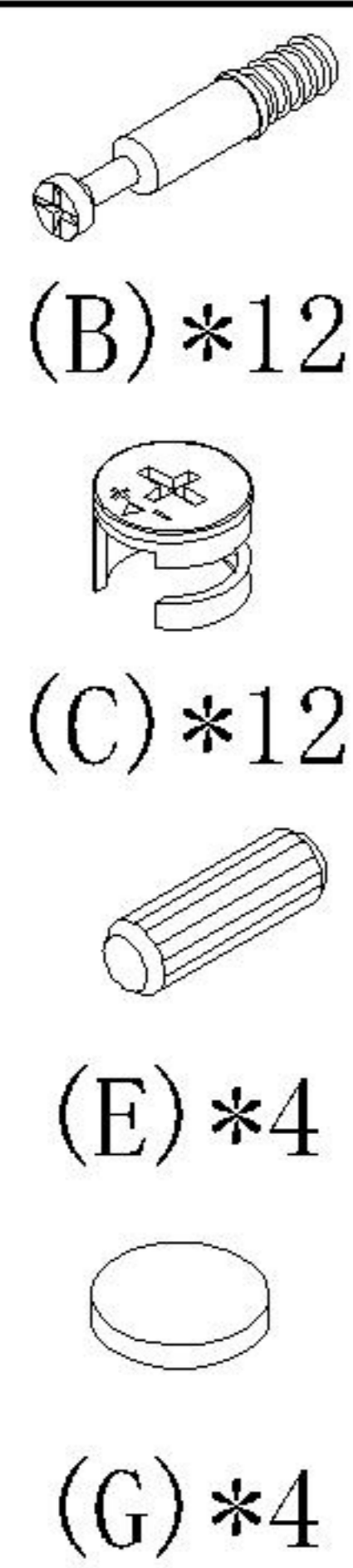
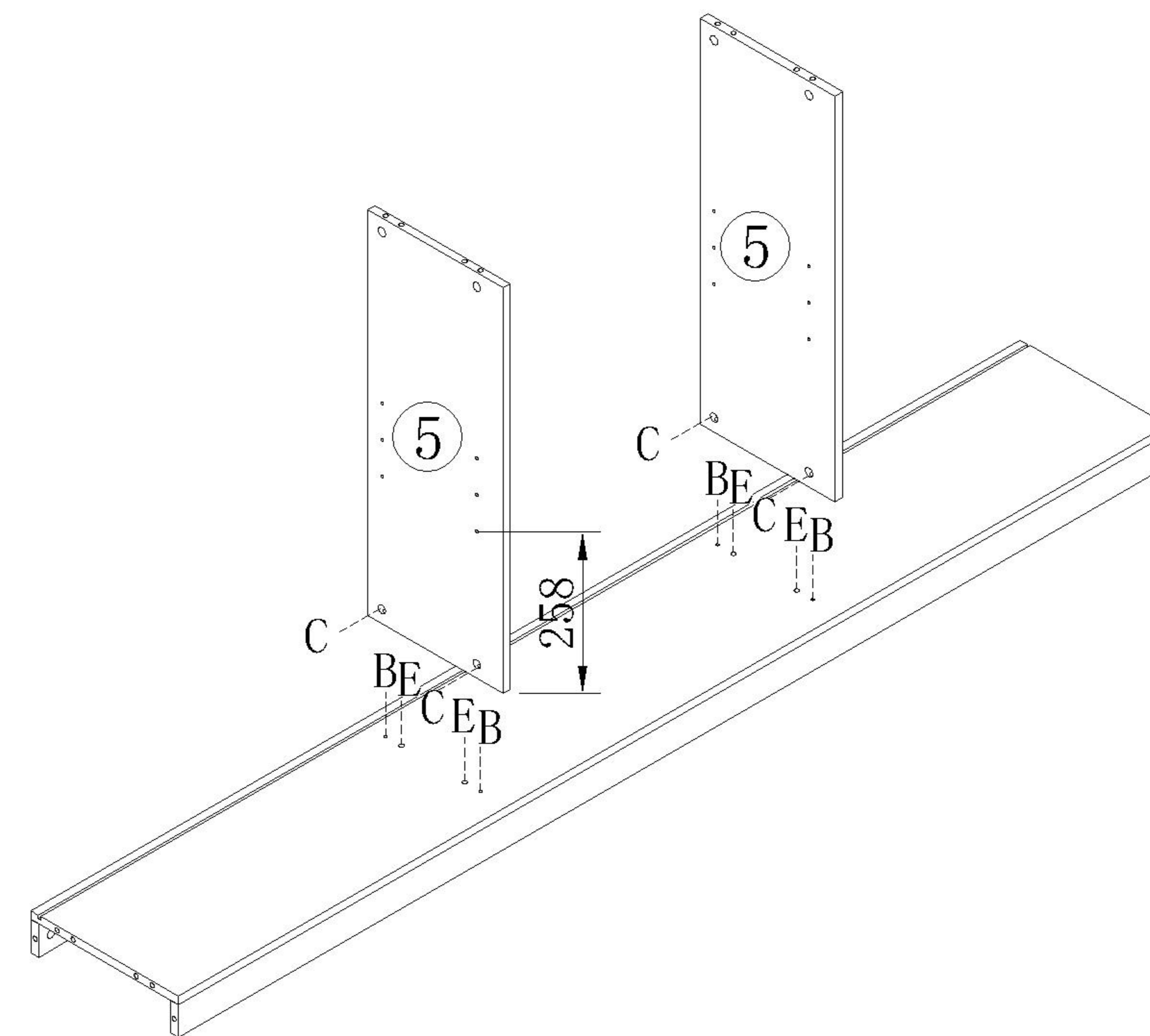
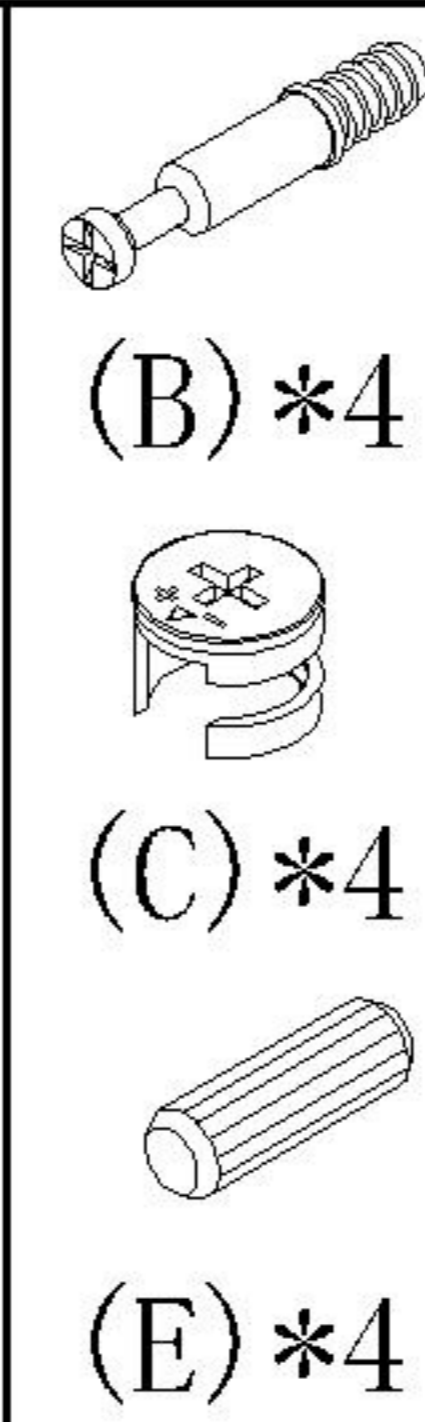
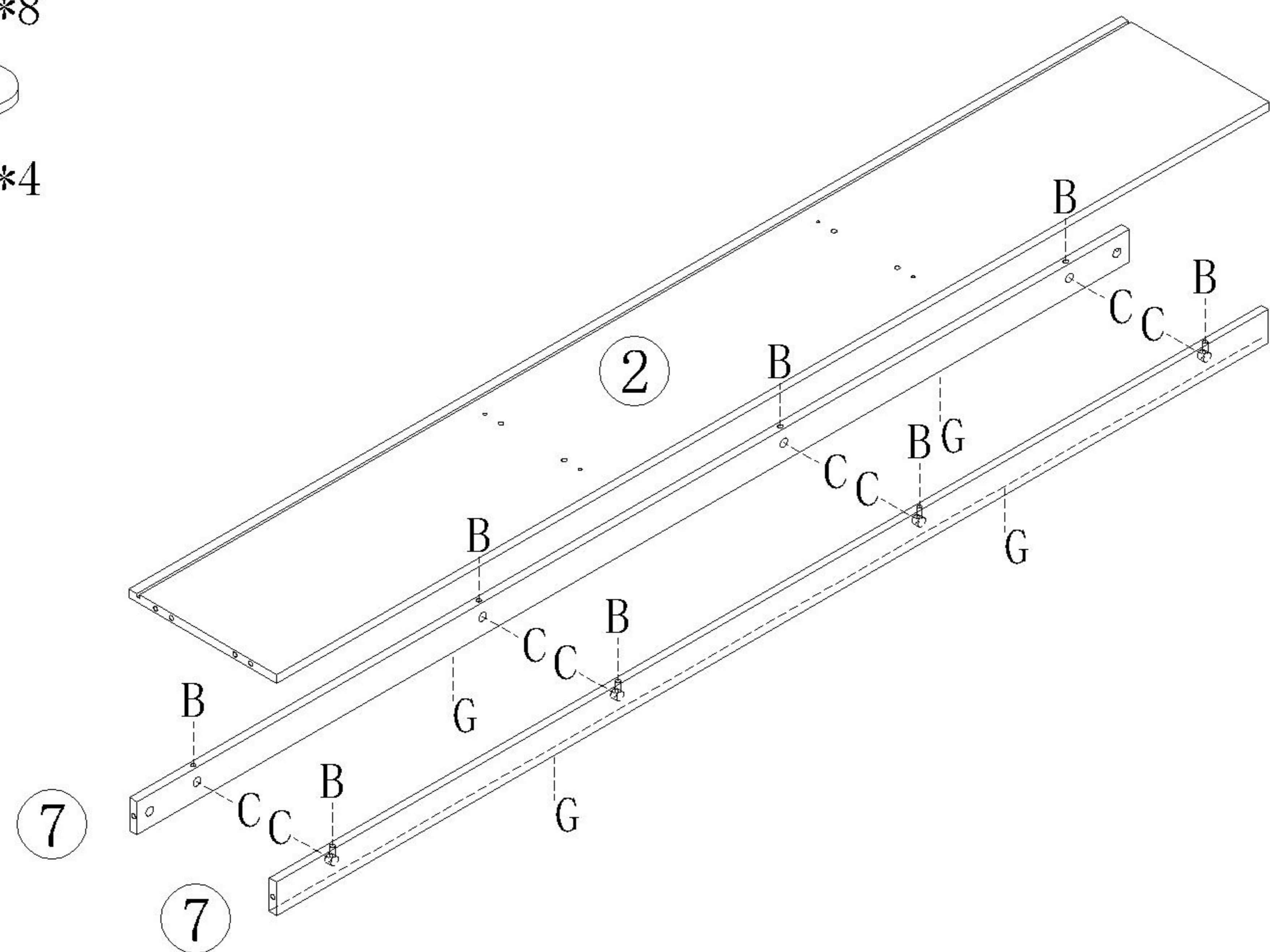
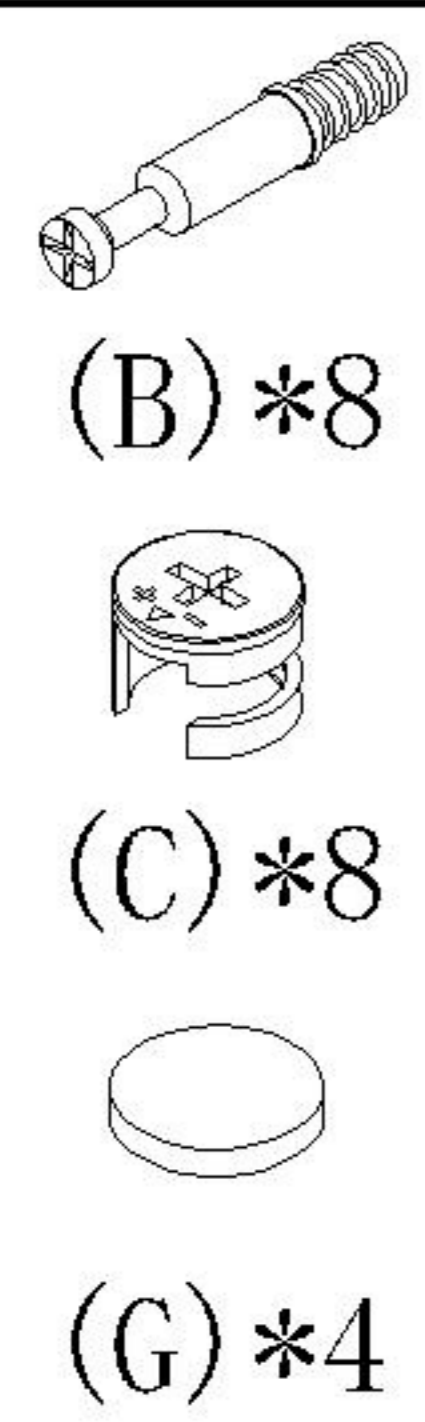
编号NO.	名称Name	规格 (MM) Specification	数量QTY	材质Material
1	面板Top panel	2032*298*15	1	人造板 WBP
2	底板Bottom board	2001*298*15	1	人造板 WBP
3	左侧板Side board(L)	784*298*15	1	人造板 WBP
4	右侧板Side board(R)	784*298*15	1	人造板 WBP
5	中侧板Middle side board	711*273*15	2	人造板 WBP
6	活动层板Movable shelf	656*273*15	3	人造板 WBP
7	立水Apron	656*58*15	3	人造板 WBP
8	底拉条Bottom brace	2001*58*15	2	人造板 WBP
9	背拉条Back brace	2001*136*15	1	人造板 WBP
10	背板Back board	2011*298*5	2	人造板 WBP

OV2G-C

安装方法/
Installation method

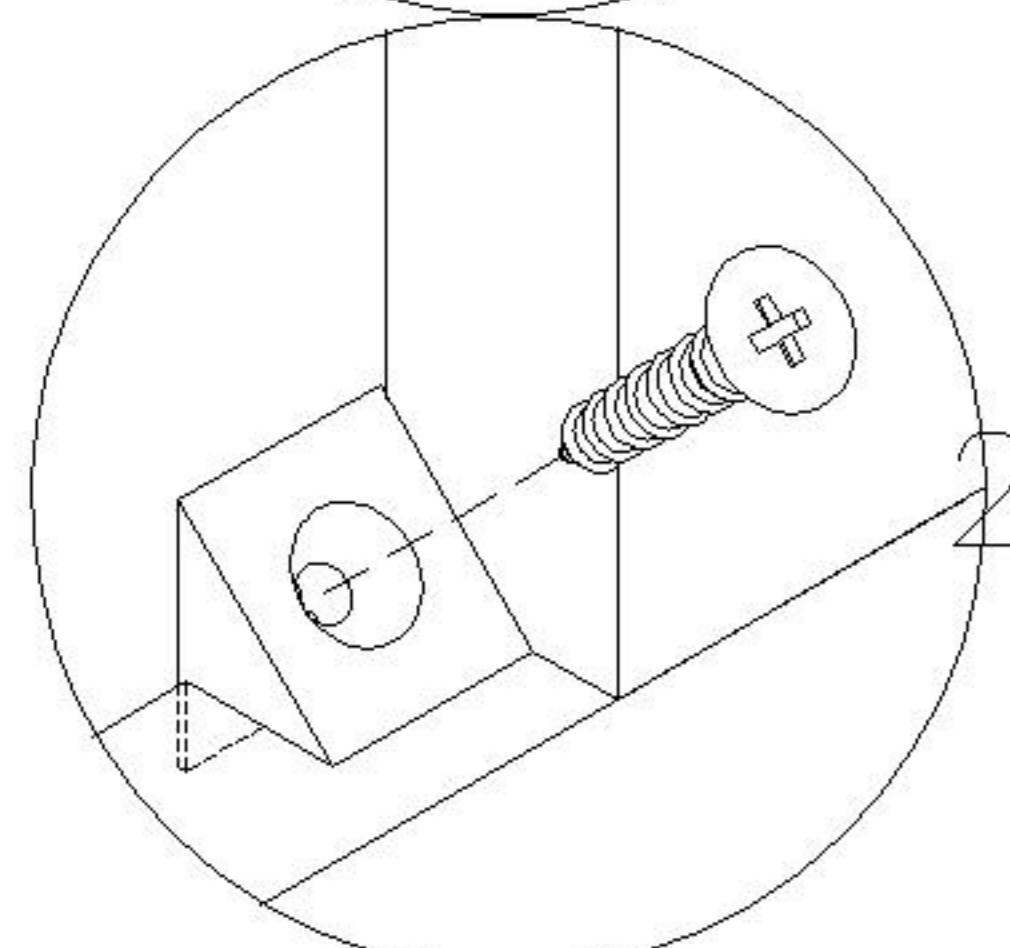
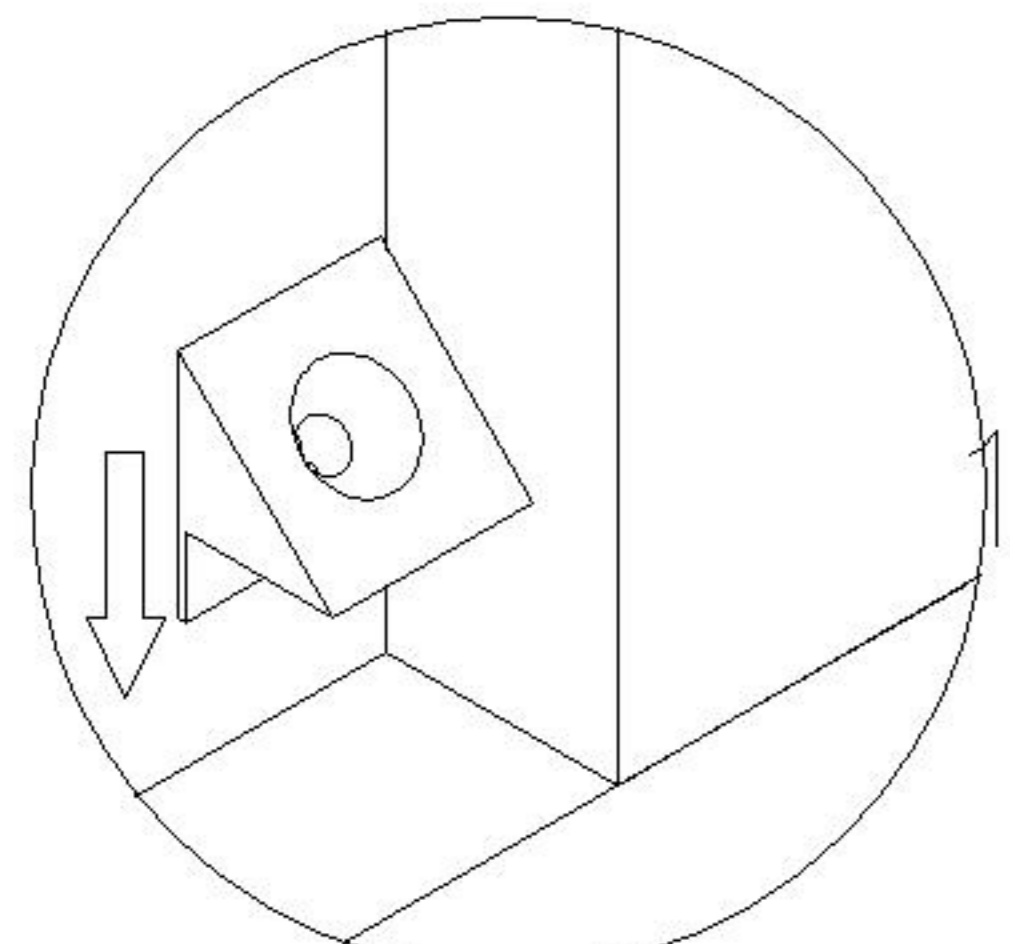


二合一
two-in-one

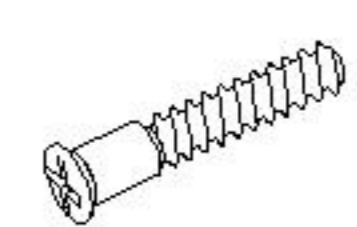


0V2G-C

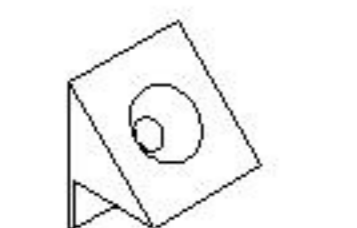
安装方法/
Installation method



背板扣
Back Plate Buckle-White



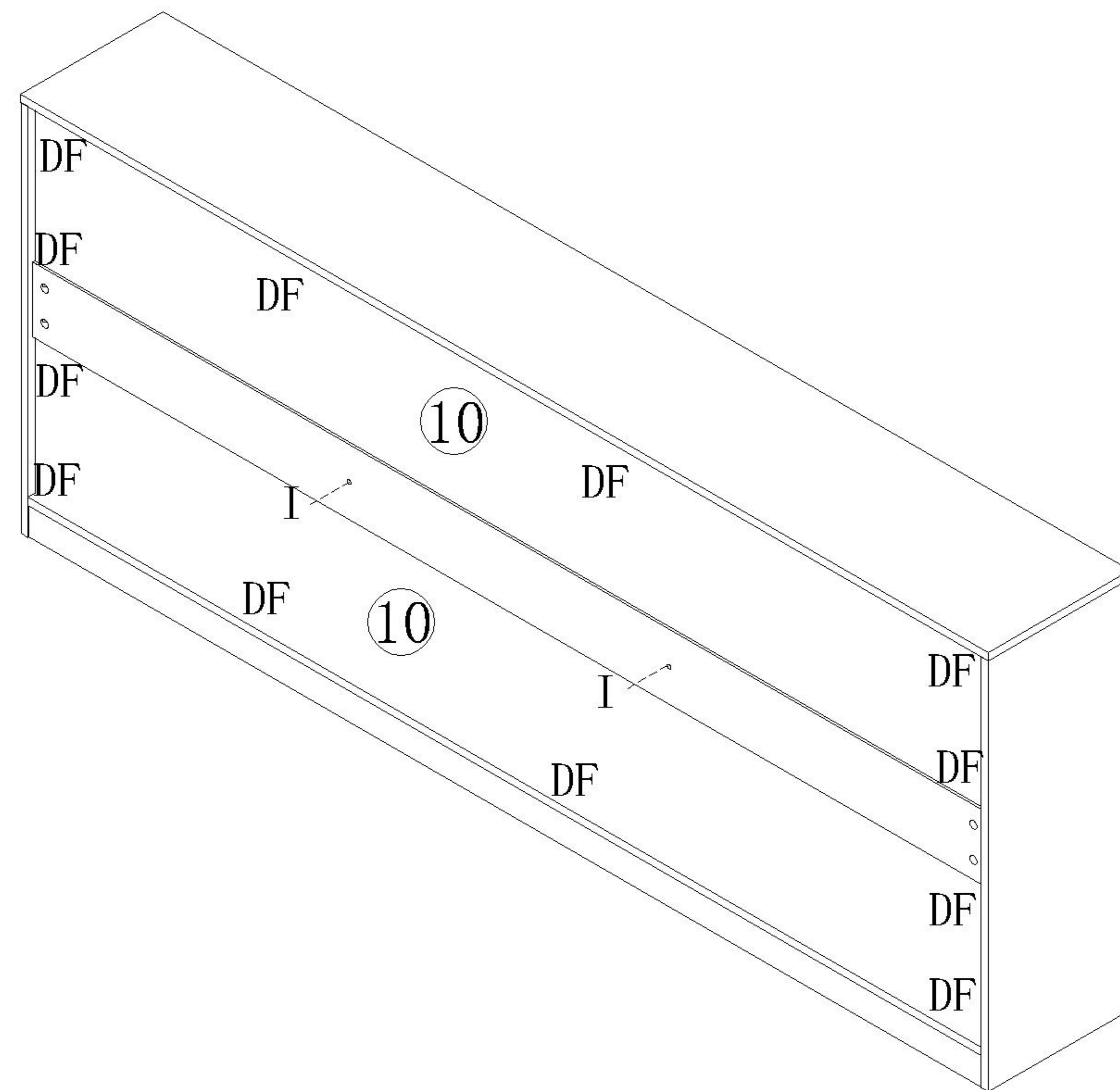
(I)*2



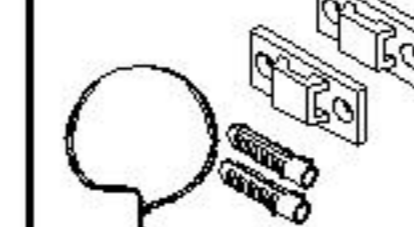
(D)*12



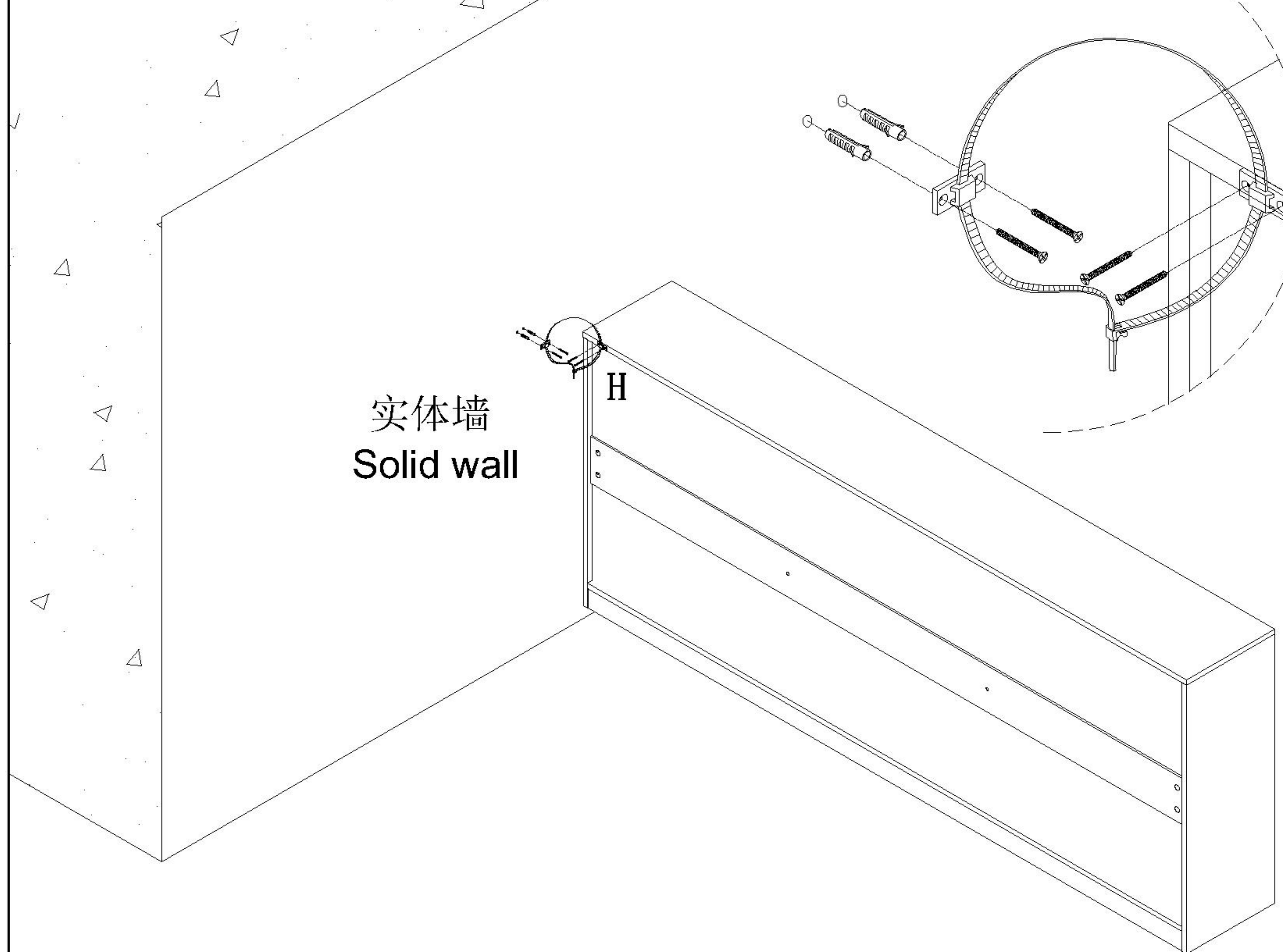
(F)*12



5



(H)*1



6