

安装示意图/Assembly Instruction

产品名称 Model NO.

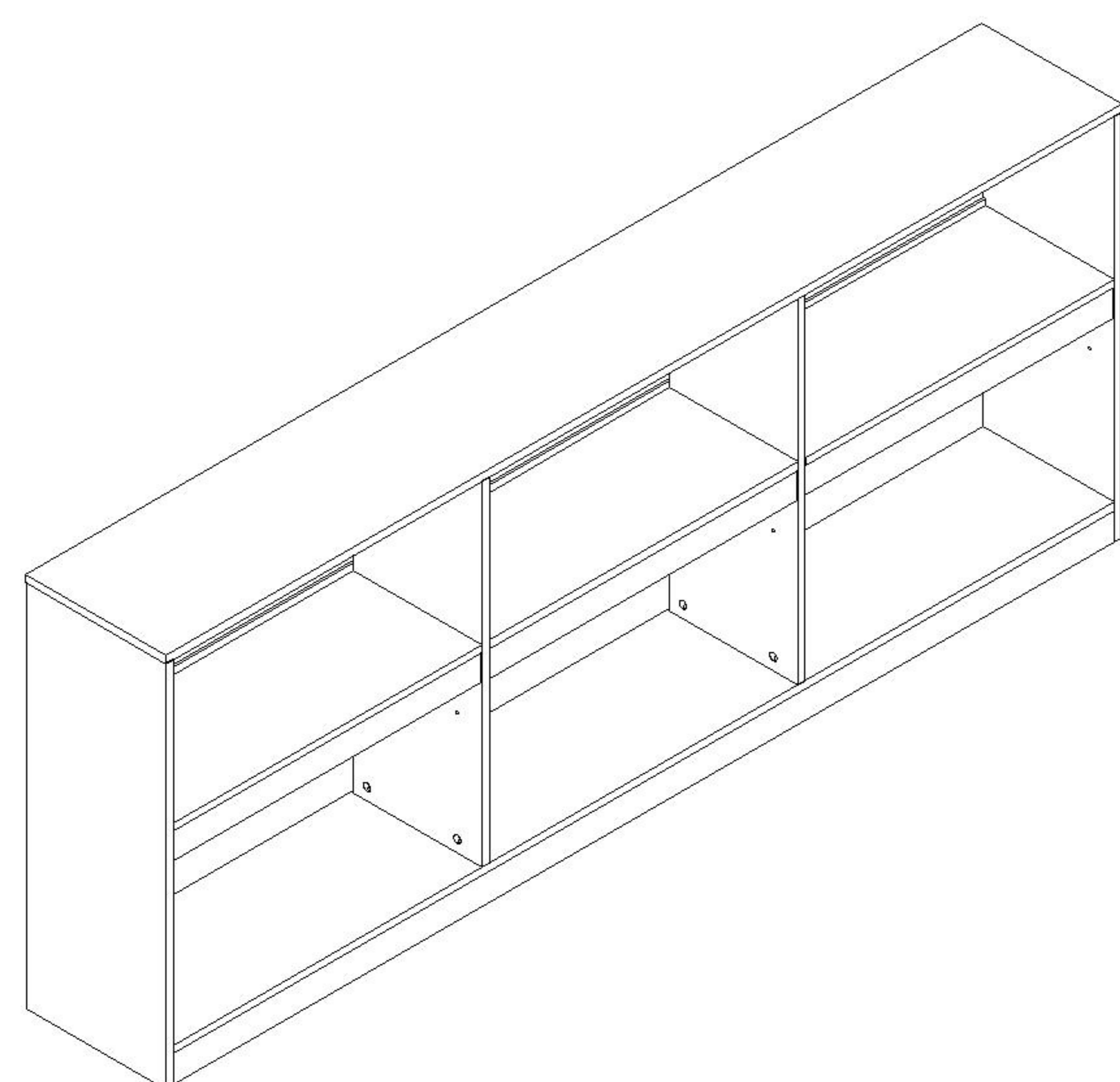
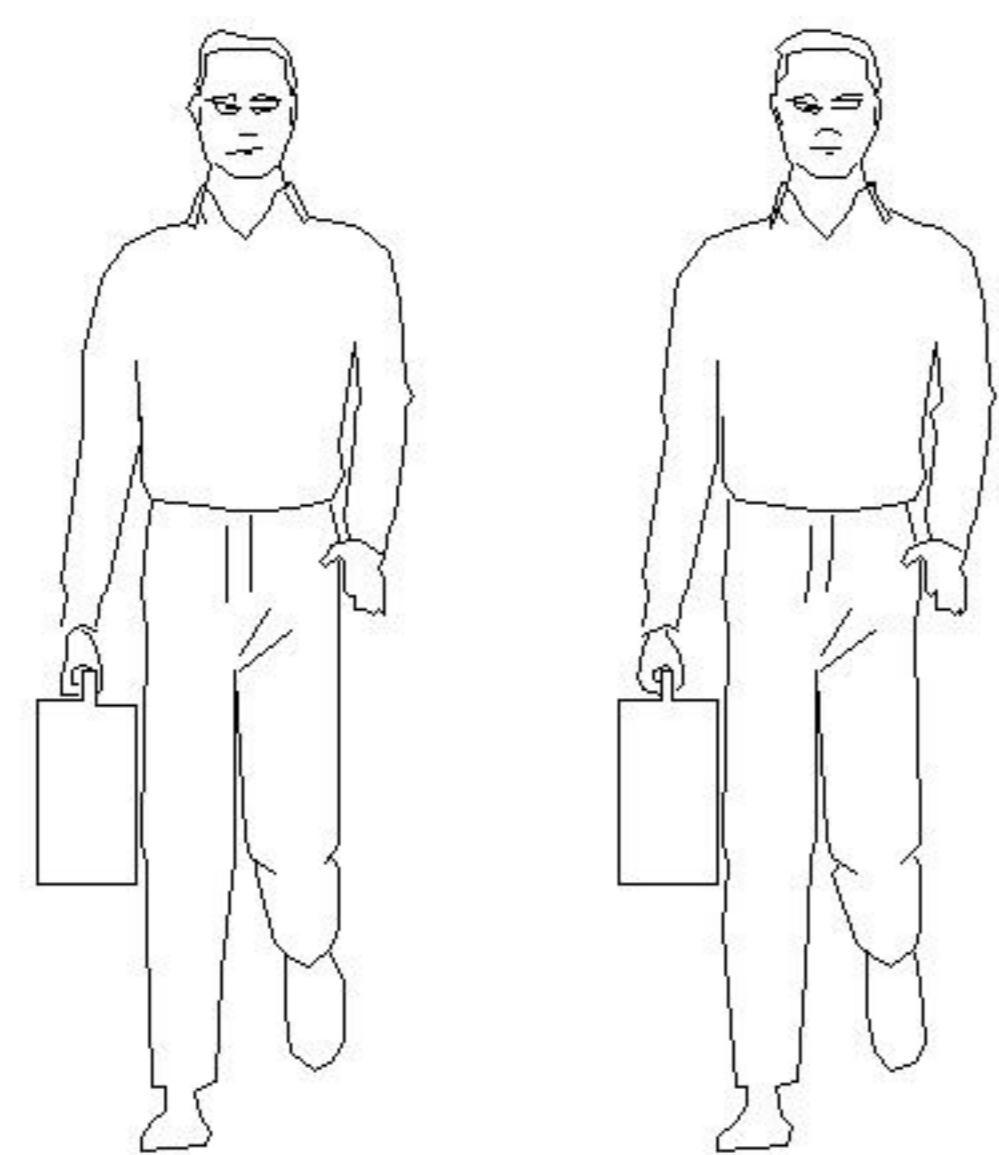
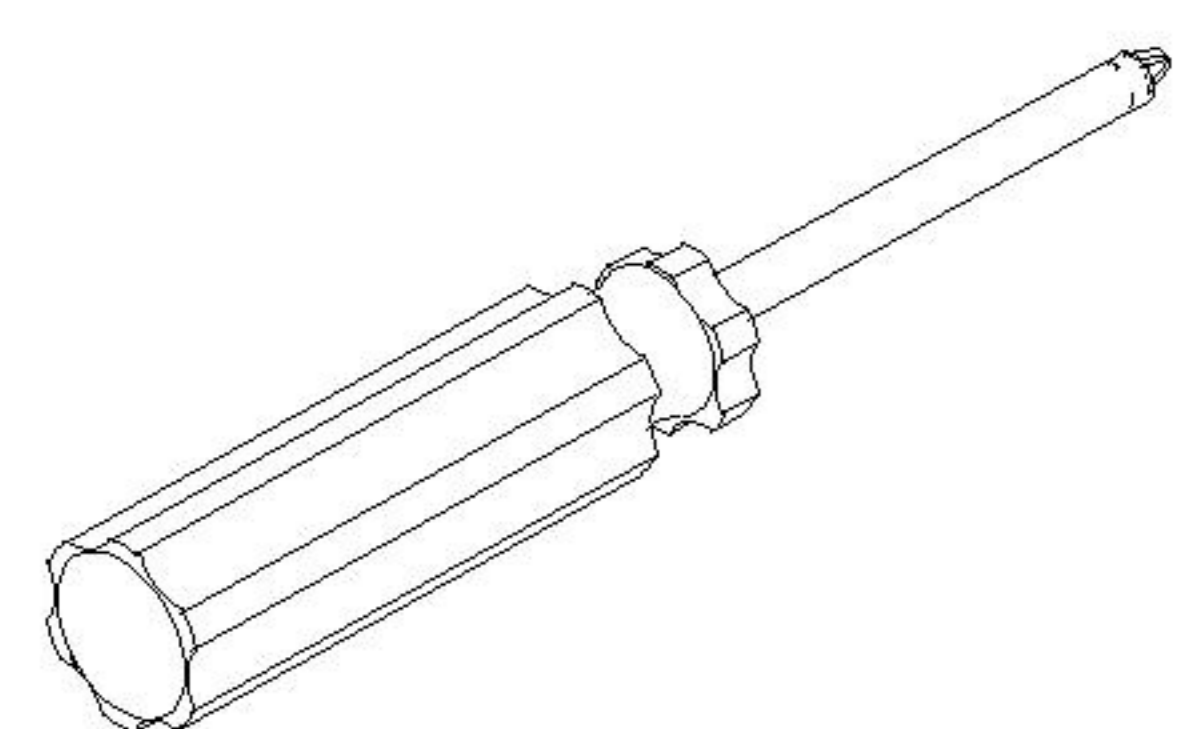
OV2G-C

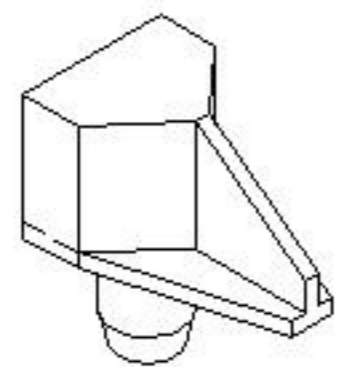
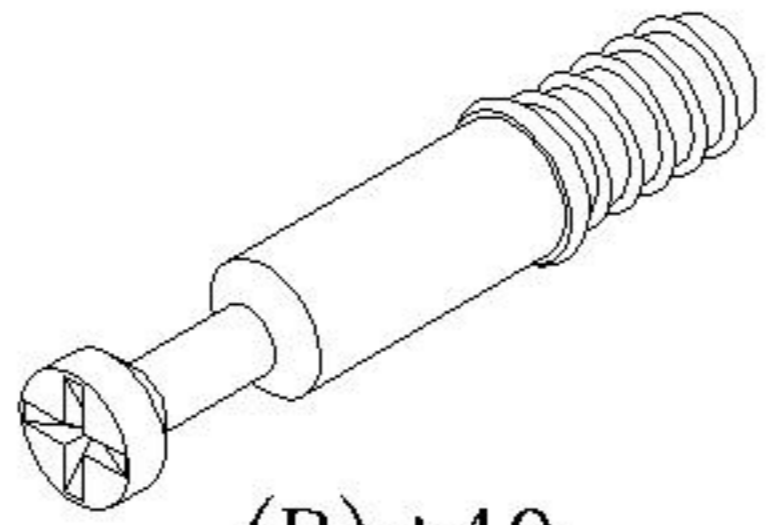
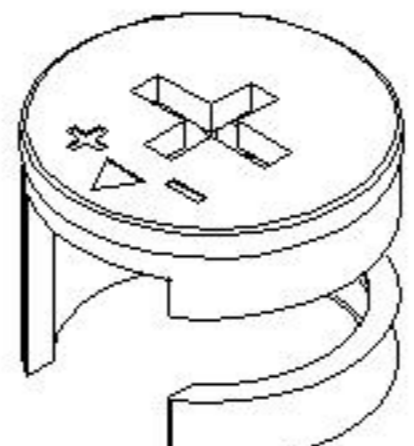
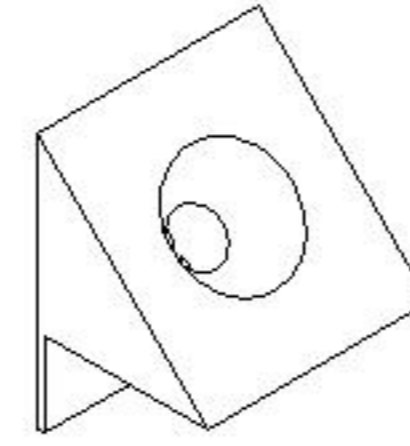
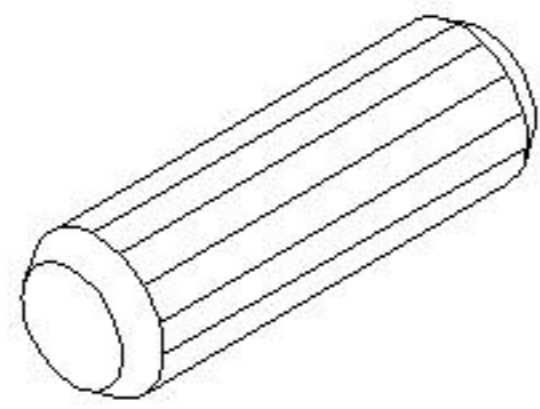
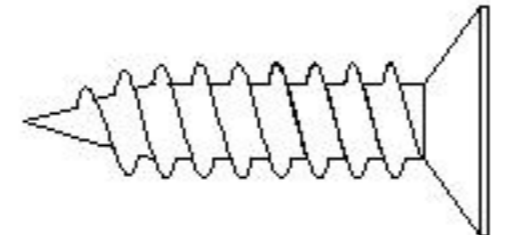
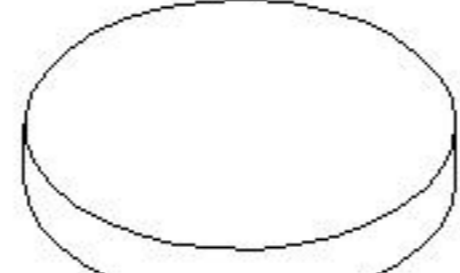
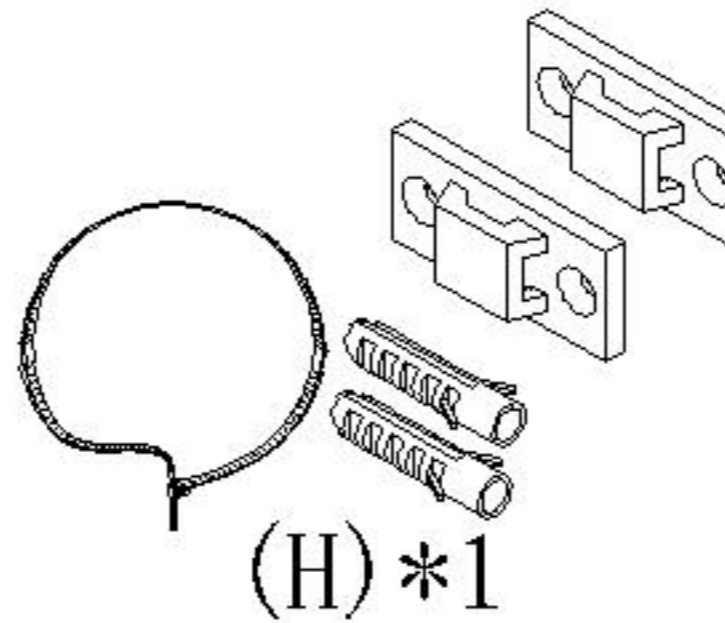
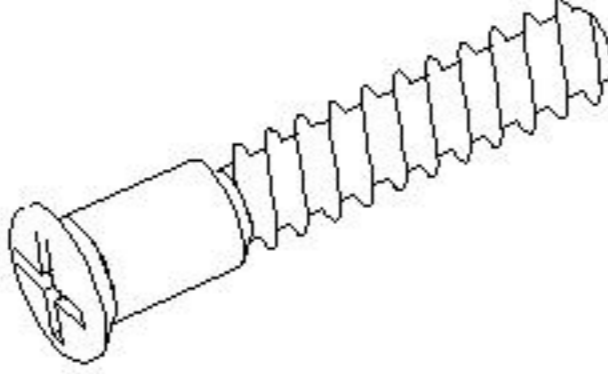
产品规格 Specification

2032*298*802mm

安装工具 Tool

安装人数 Installer

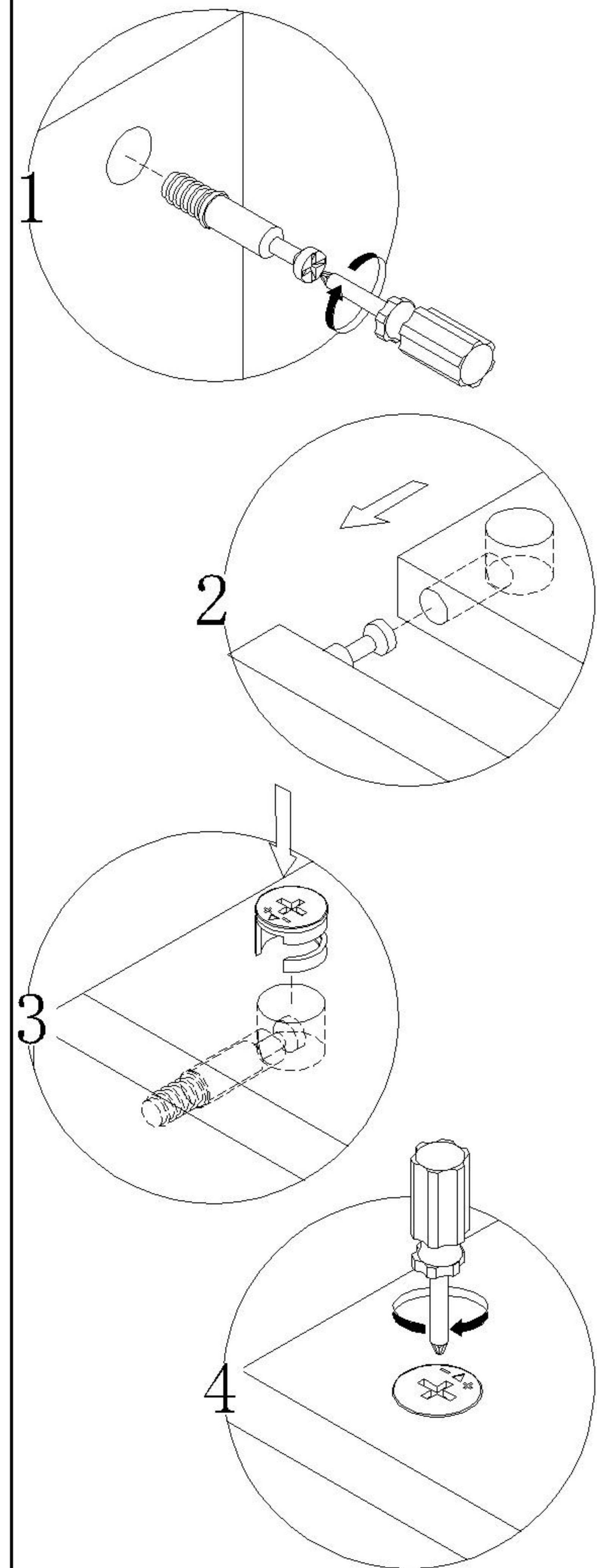


- | | | | |
|--|--|---|--|
| 
(A)*12
三角层板托
shelf support | 
(B)*40
二合一螺杆
2-in-1-screw | 
(C)*40
大三合一锁饼
3-in-1 large lock | 
(D)*13
背板扣
White buckle |
| 
(E)*17
木榫- $(\varnothing 8*30\text{mm})$
Wood tenon | 
(F)*13
自攻螺丝M3.5*16
Tapping screw | 
(G)*8
脚垫-灰色毛毡
Foot pad | 
(H)*1
家具防倒器白色
Anti-fall device |
| 
(I)*2
过山丝
Confirmat screw | | | |

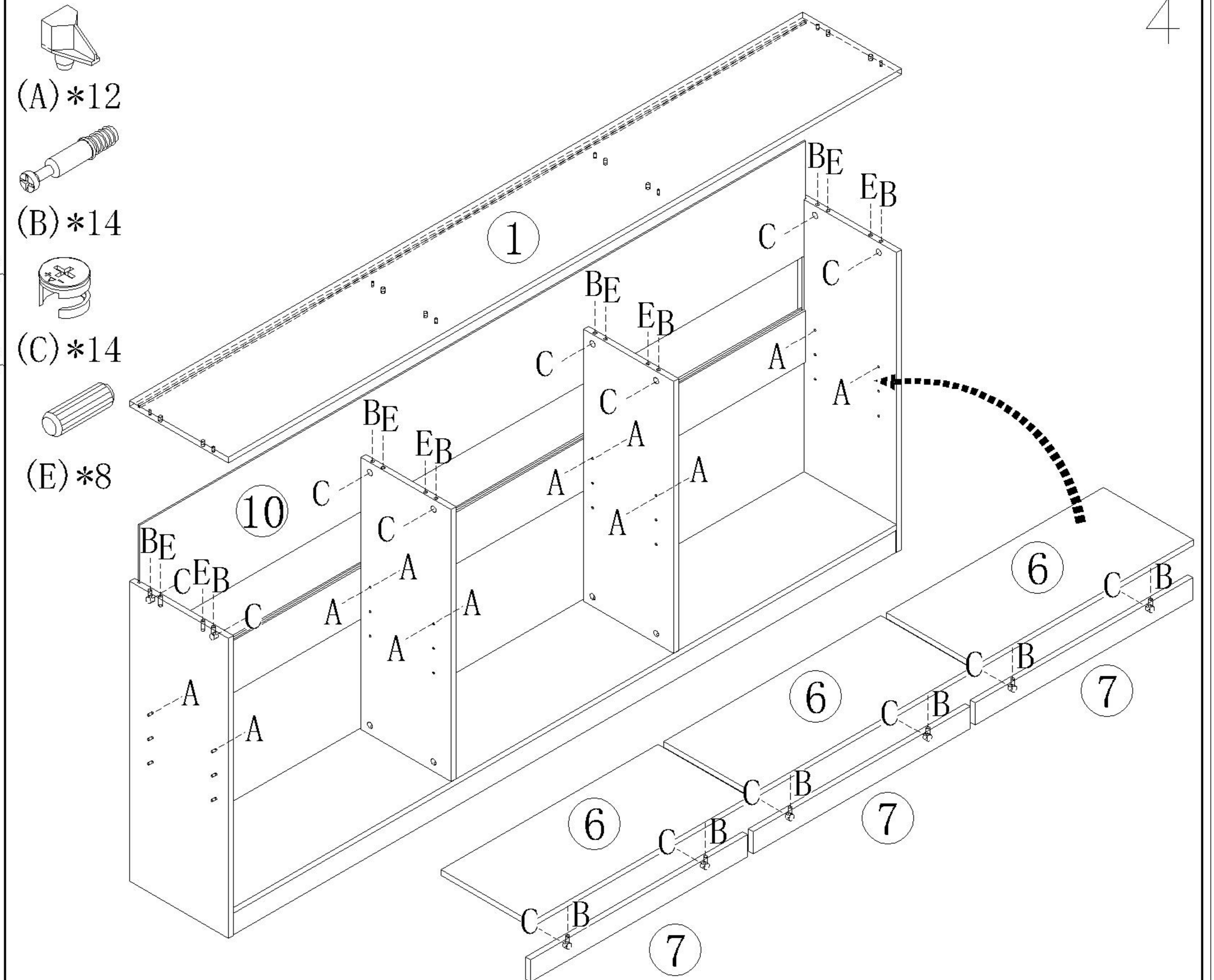
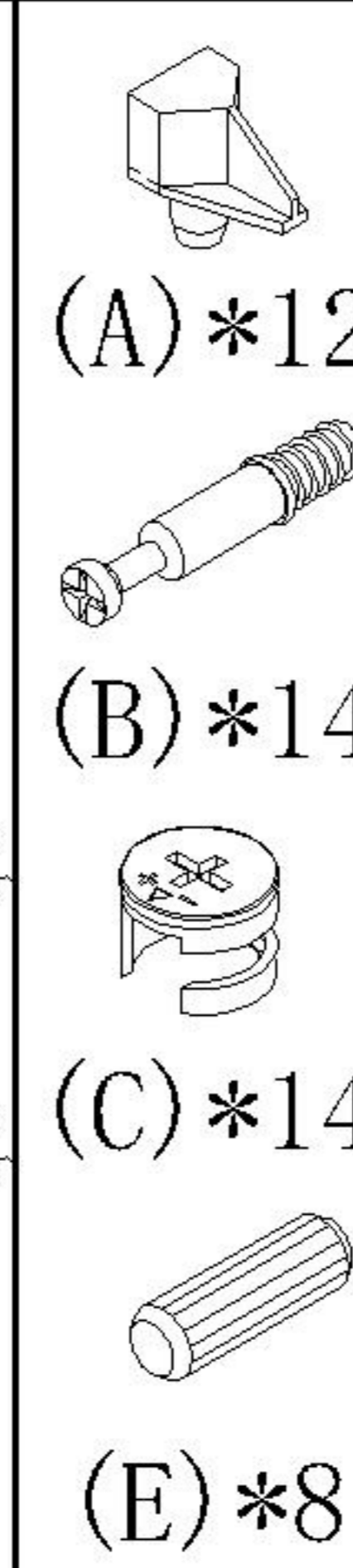
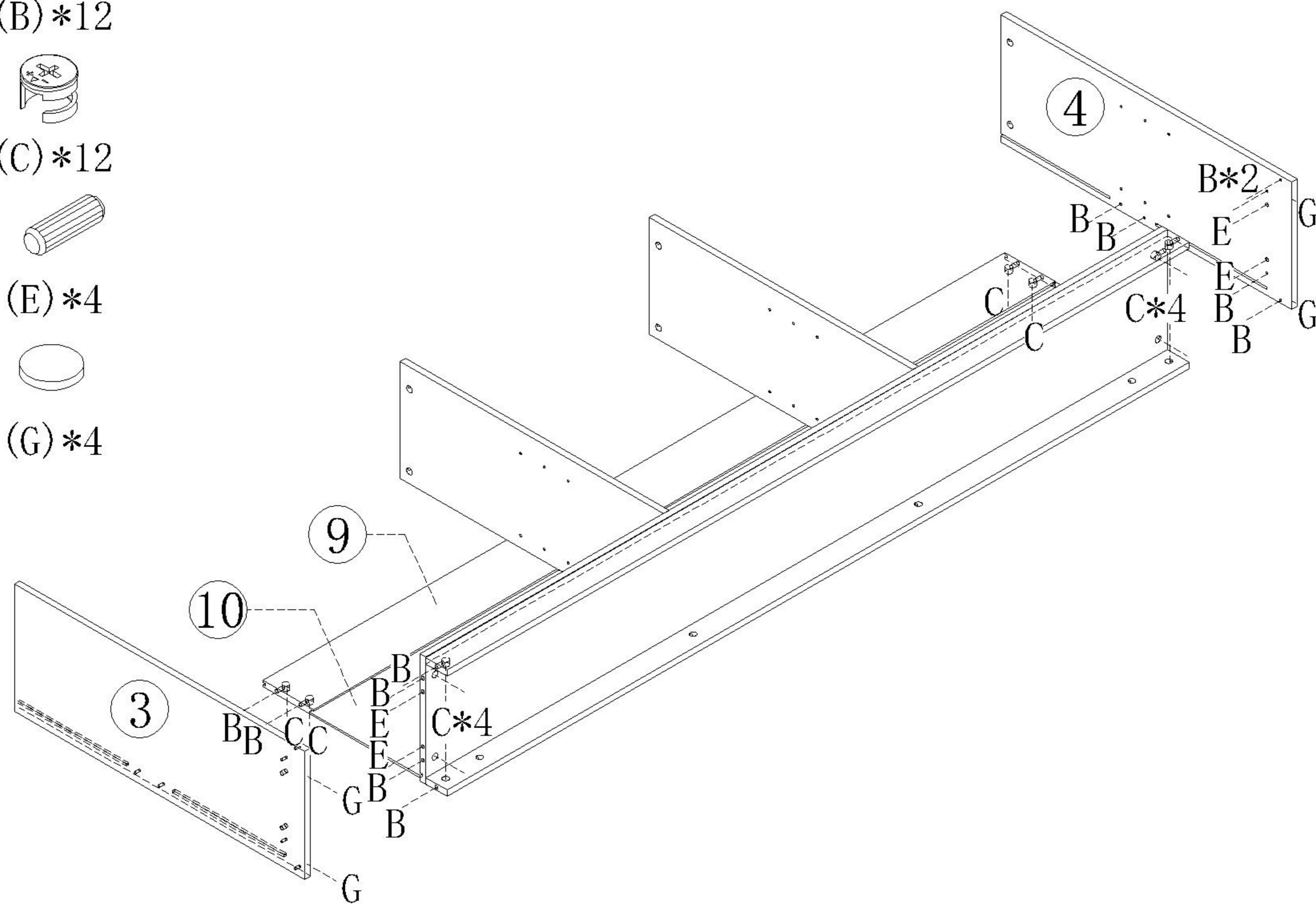
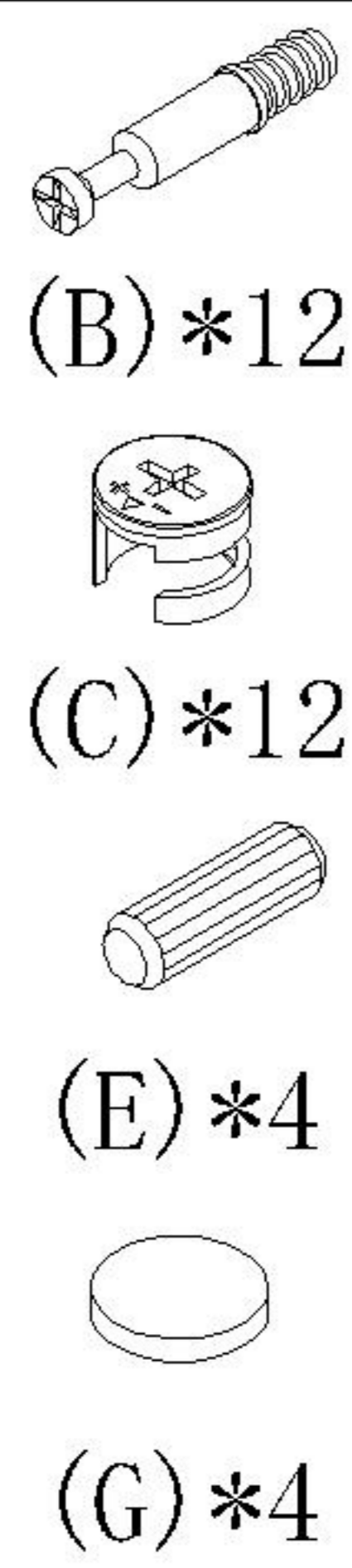
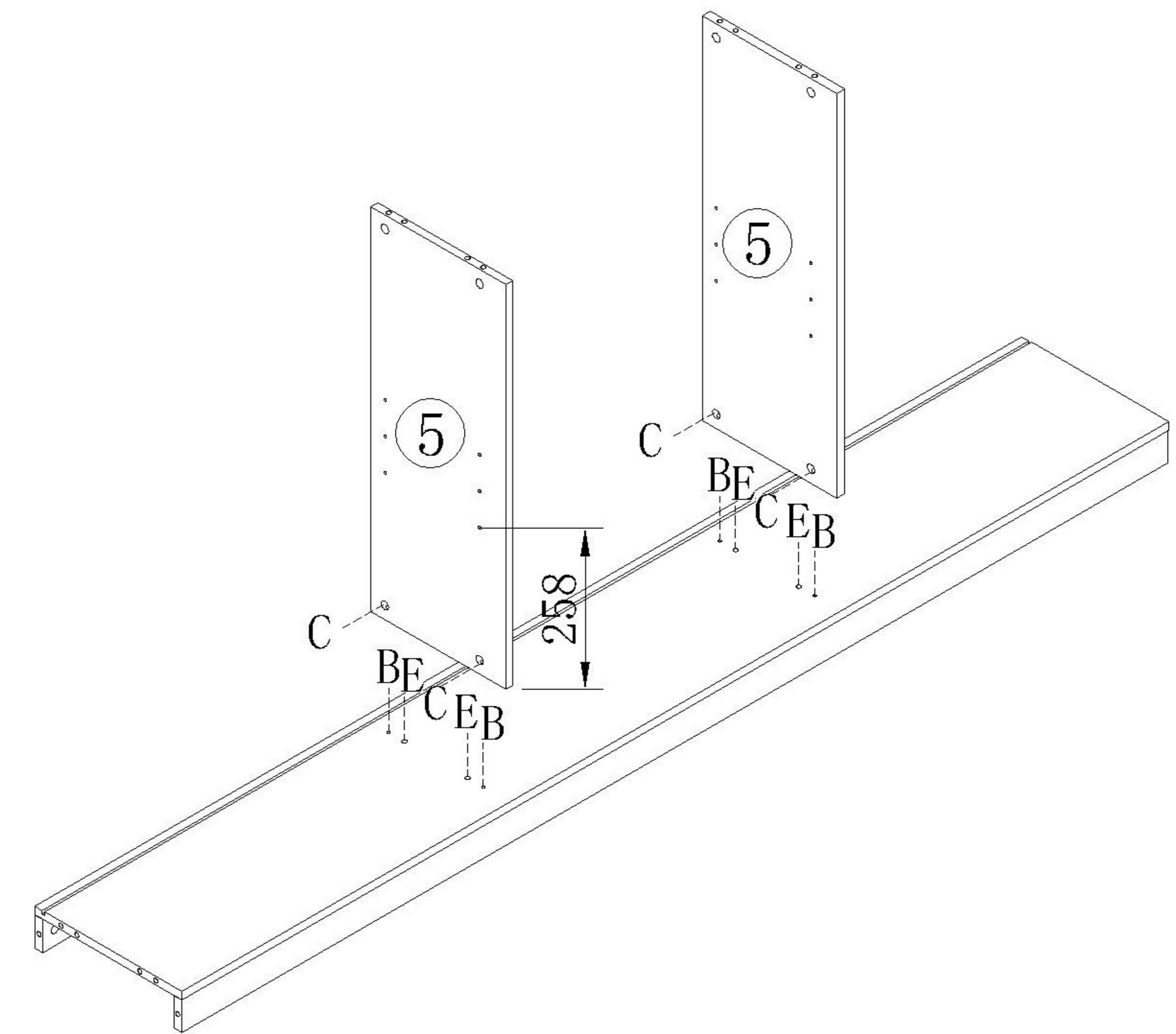
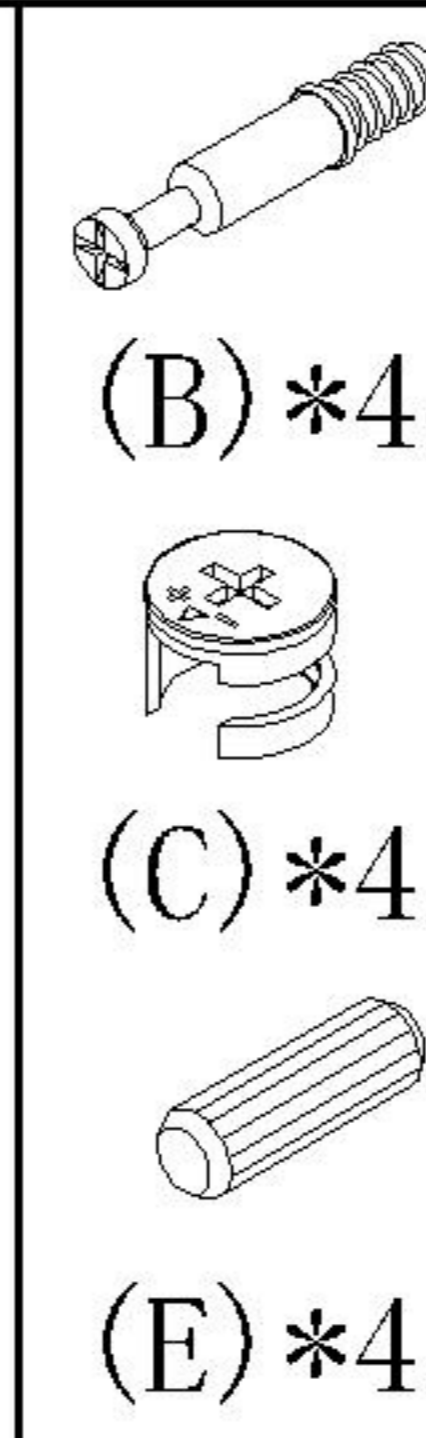
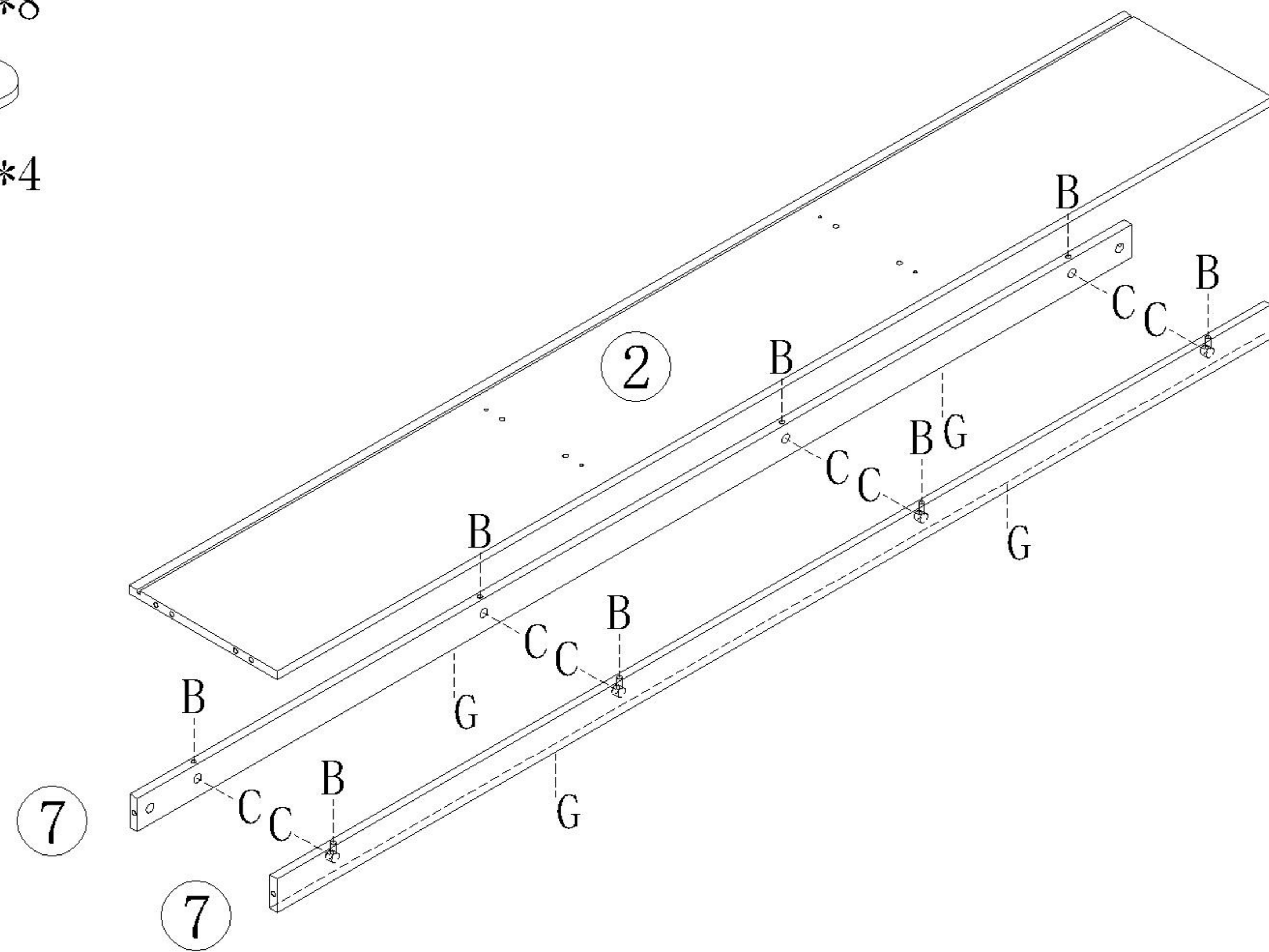
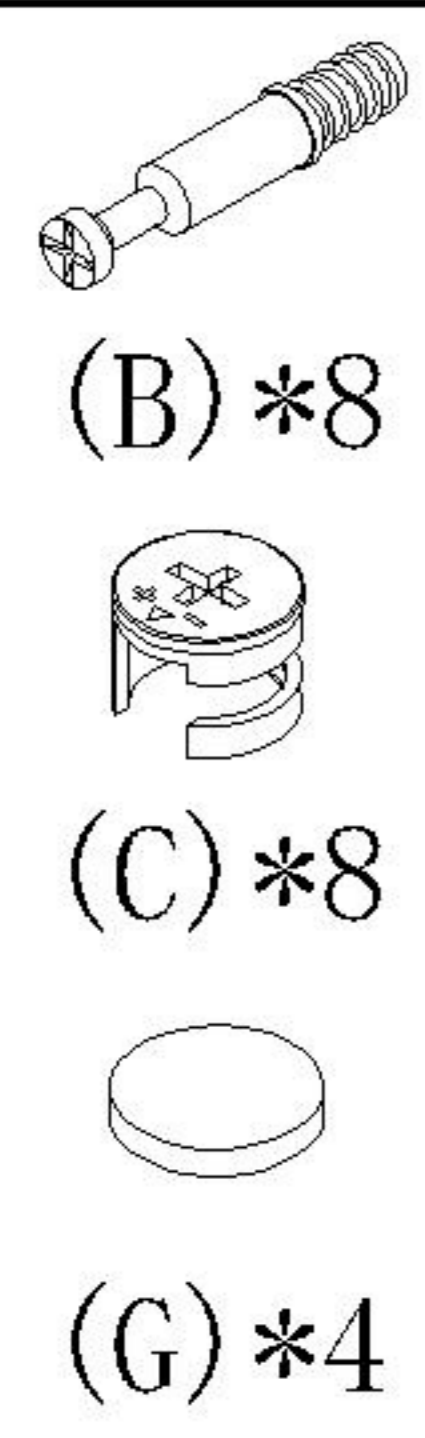
编号NO.	名称Name	规格 (MM) Specification	数量QTY	材质Material
1	面板Top panel	2032*298*15	1	人造板 WBP
2	底板Bottom board	2001*298*15	1	人造板 WBP
3	左侧板Side board(L)	784*298*15	1	人造板 WBP
4	右侧板Side board(R)	784*298*15	1	人造板 WBP
5	中侧板Middle side board	711*273*15	2	人造板 WBP
6	活动层板Movable shelf	656*273*15	3	人造板 WBP
7	立水Apron	656*58*15	3	人造板 WBP
8	底拉条Bottom brace	2001*58*15	2	人造板 WBP
9	背拉条Back brace	2001*136*15	1	人造板 WBP
10	背板Back board	2011*298*5	2	人造板 WBP

OV2G-C

安装方法/
Installation method

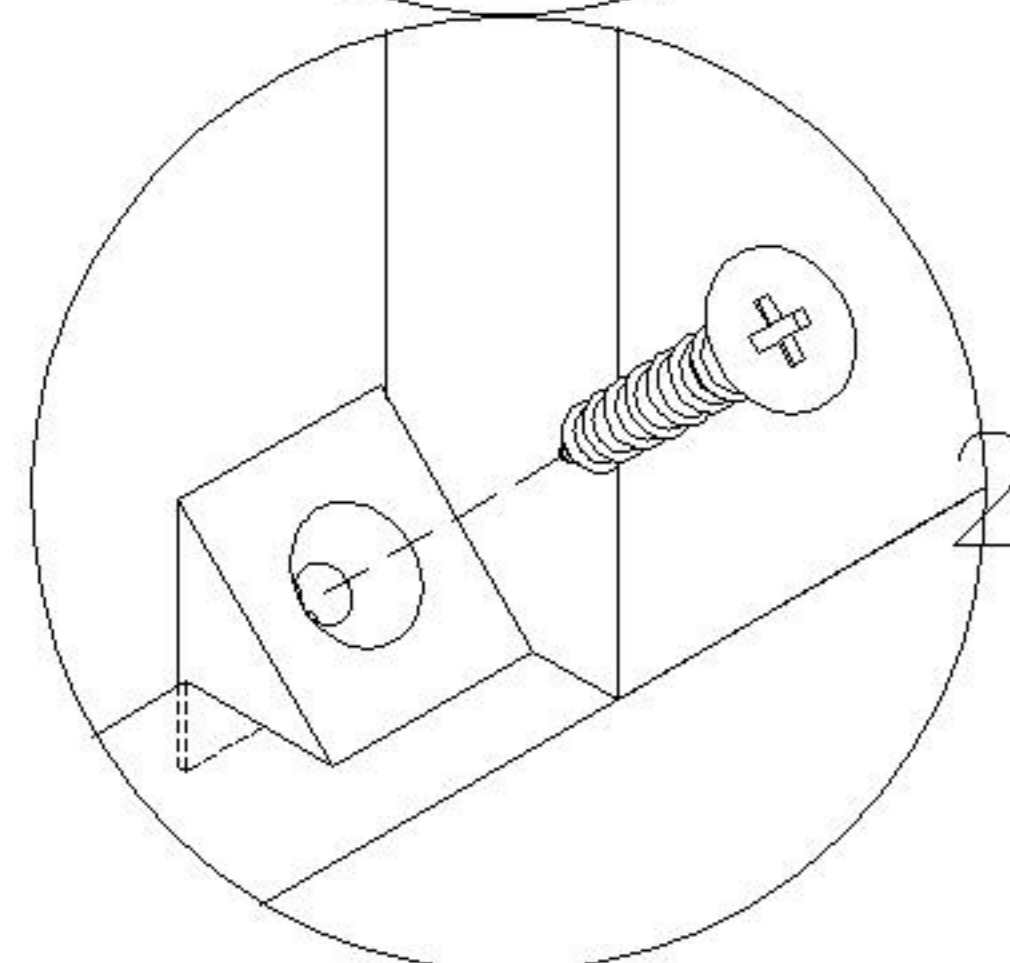
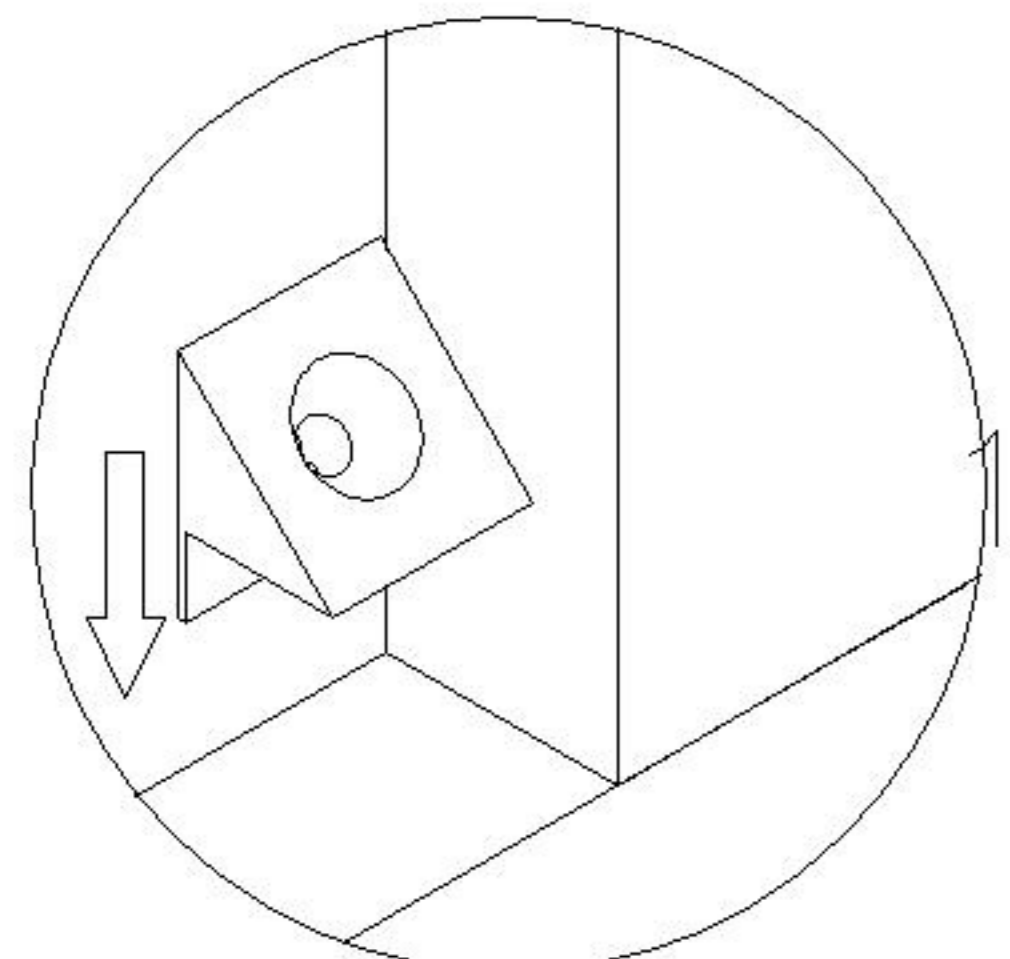


二合一
two-in-one



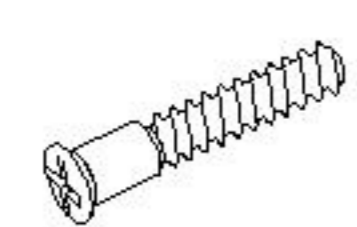
0V2G-C

安装方法/
Installation method

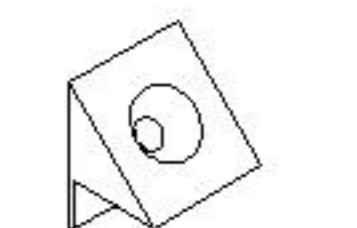


背板扣

Back Plate Buckle-White



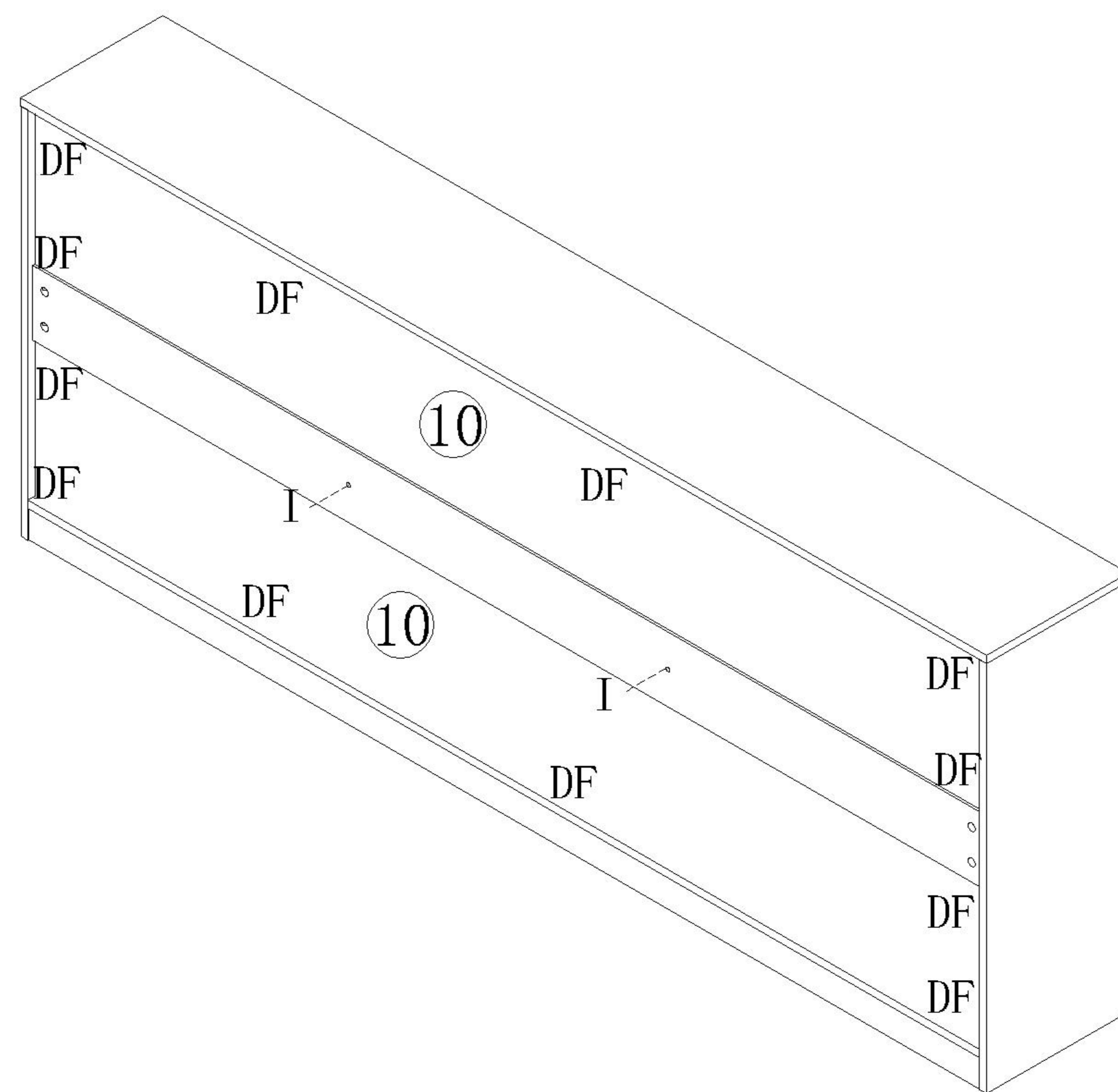
(I)*2



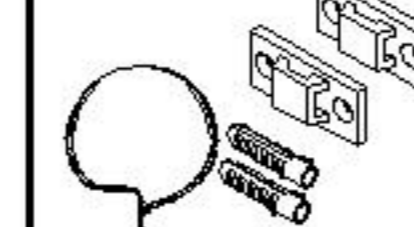
(D)*12



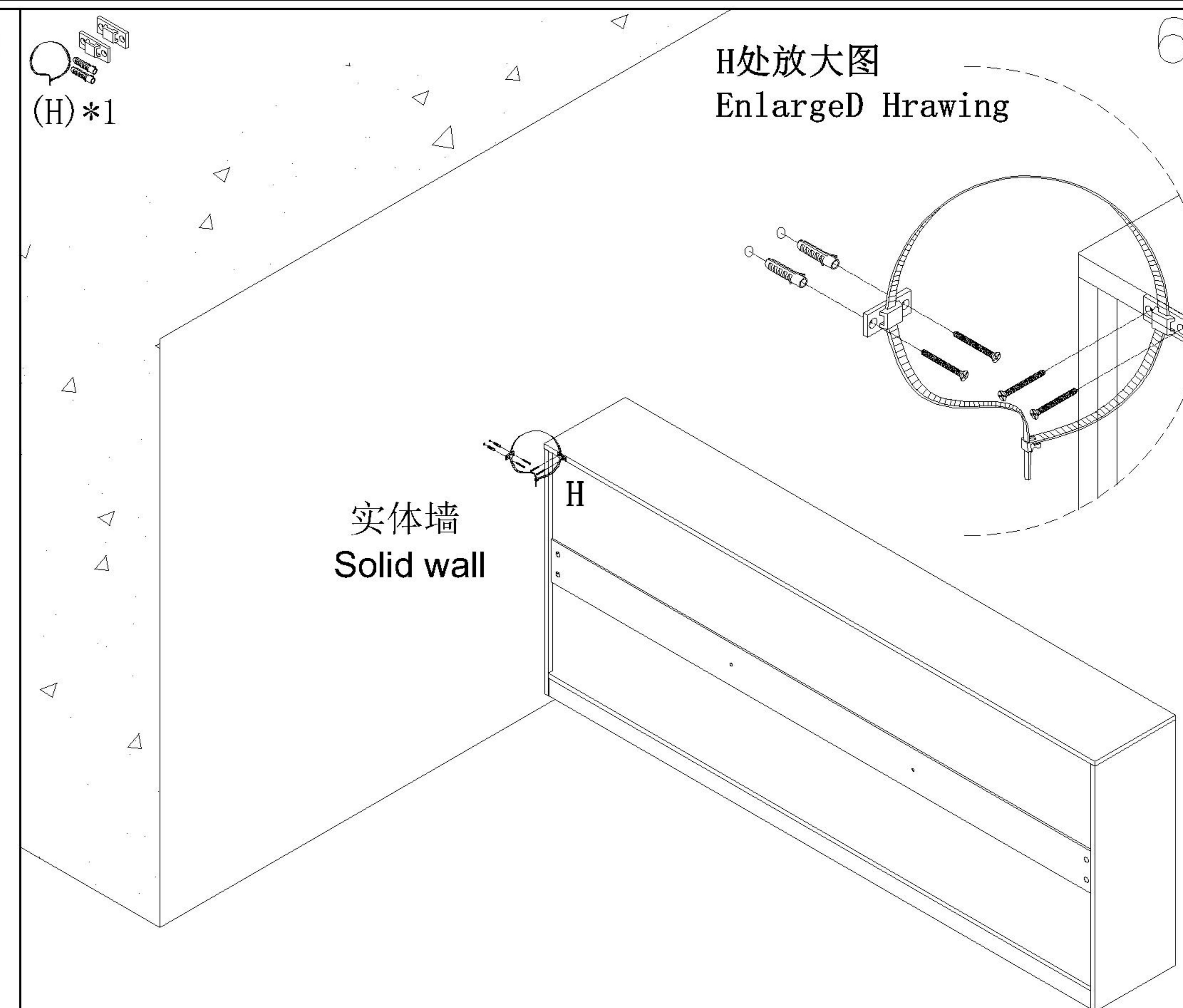
(F)*12



5



(H)*1



6