

LINSY 林氏家居



人坐在沙发, 贵妃在左手边
(图示仅供分辨方向用)

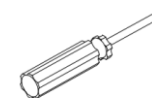
左贵妃



右贵妃

人坐在沙发, 贵妃在右手边
(图示仅供分辨方向用)

如何区分沙发的左右方向?
How to distinguish the left and right directions of the sofa?



安装所需工具
Tools required



安装所需人数
Qty. of people required

安装示意图/Installation diagram

产品名称/Product name	TD129-D
产品规格/Product Specifications	床头柜/night stand
尺寸组合/Combined size	450x350x480mm

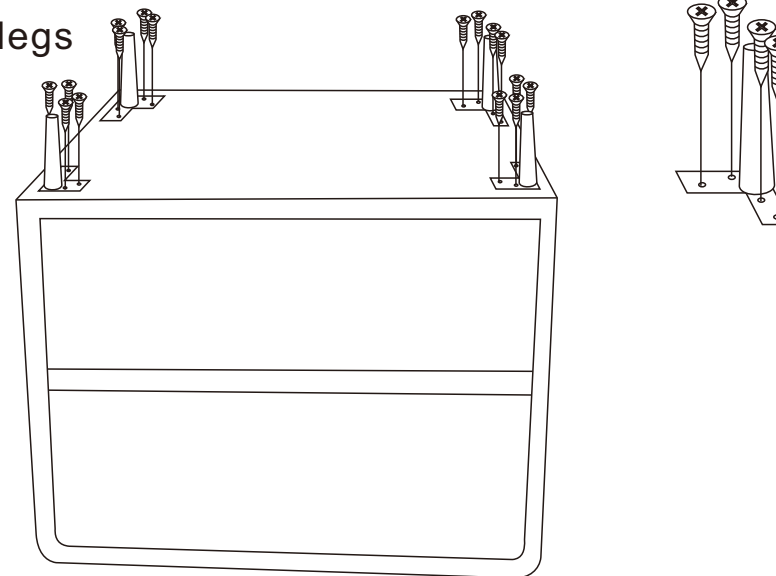
部件表/Component list

编号 NO.	名称 Name	部件规格 Specifications	材质 Component material	数量 Qty
1	床头柜 night stand	450x350x480mm	中纤板+三聚氰胺板+皮革 MDF + melamine + Leather	x1

五金表/Hardware List

部件编号 Component number	部件名称 Component name	部件图示 Component diagram	部件数量 Qty
A	自攻螺丝 Self tapping screw		x16
B	脚 Legs		x4
C			
D			
E			
F			

第一步/STEP 1 安装柜脚/Installing cabinet legs



第二步/STEP 2 完成/complete

