

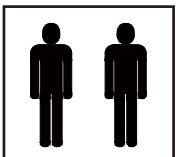
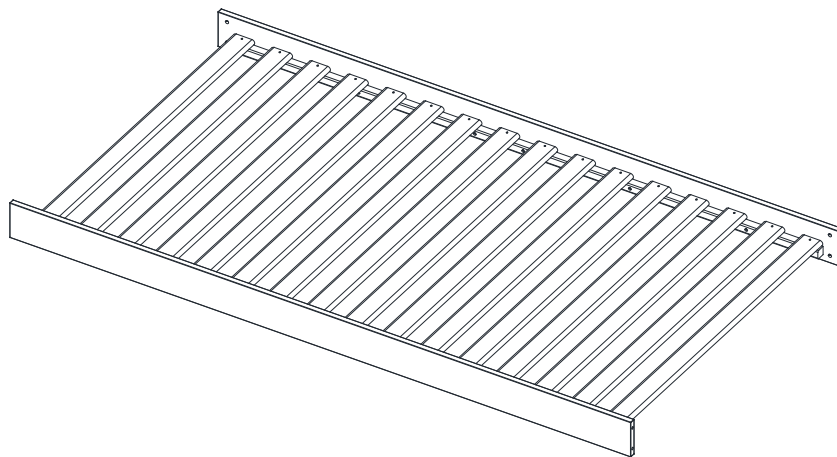
Boori

Conversion Kit



For King Single Bed

单人床转换床挺



**IMPORTANT:
PLEASE READ THE INSTRUCTIONS CAREFULLY
AND KEEP FOR FUTURE REFERENCE**

重要：请仔细阅读此说明书，并妥善保管以便日后参考。

BA-KSBCK

Boori Australia Pty Ltd
11/4 Southridge Street
Eastern Creek NSW 2766
Tel: +61 2 9833 3769
www.boori.com.au

Boori (Europe) Ltd
Unit 1 Riverside House,
Mill Lane, Newbury,
Berkshire, RG14 5QS UK
Tel: +44 016 3529 5670
www.boori.co.uk

ブーリジャパン株式会社
〒141-0022
東京都品川区東五反田
1-10-9 STビル8F
TEL: 03-6420-0024
EMAIL: info@boori.co.jp
HP: www.boori.jp

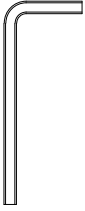


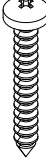
浙江瀚豪实业有限公司
浙江省嘉兴市南湖区七星街道
东大路1号
电话: 0573-83885718
网址: www.boori.com
邮编: 314002

Conversion Kit *For King Single Bed* (BA-KSBCK)

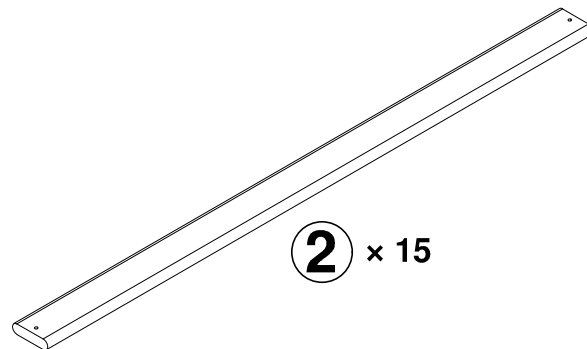
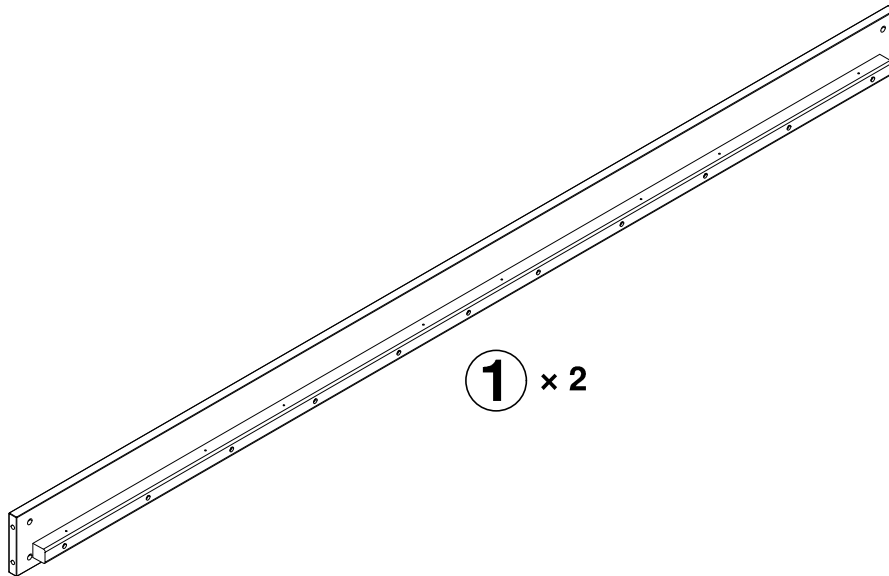
Dimensions (External / 外径): 2050×1125×118(mm)
产品规格 (Internal / 内径): 2050×1090(mm)

Main Materials: Plywood / LVL / Australian Araucaria
主要材质: 多层板、LVL、澳洲南洋杉

Hardware / 五金单

A × 1	B × 8	C × 8	D × 32	
				
M4	M6×60mm	M6×14mm	M4×40mm	

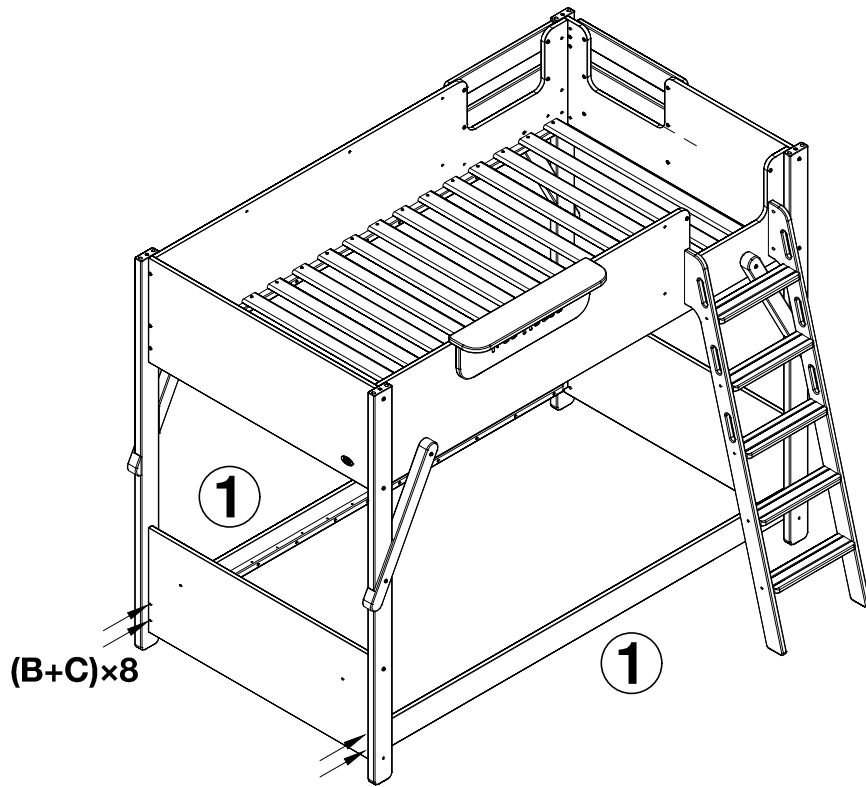
Parts List / 部件清单



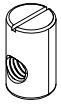
Note: Use only spare parts approved by the manufacturer.
注意: 仅限使用制造商提供的产品零配件及五金。

Assembly / 安装说明

1

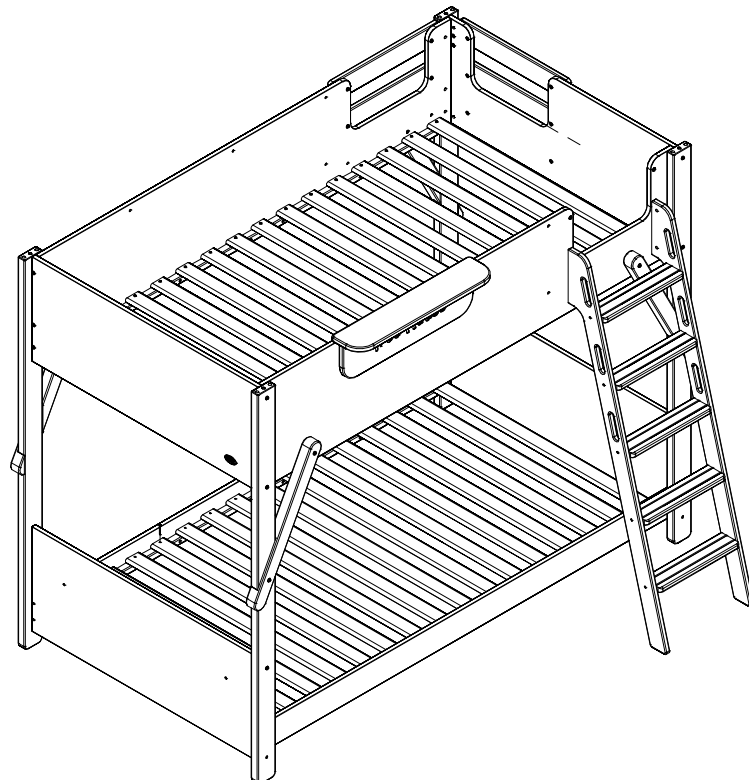
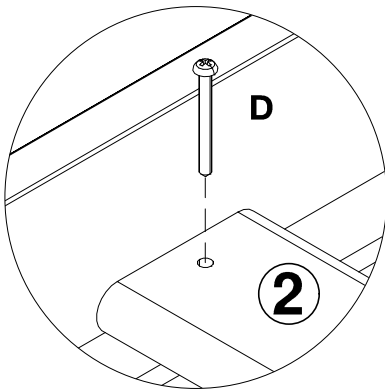


B x 8



C x 8

2



D x 32