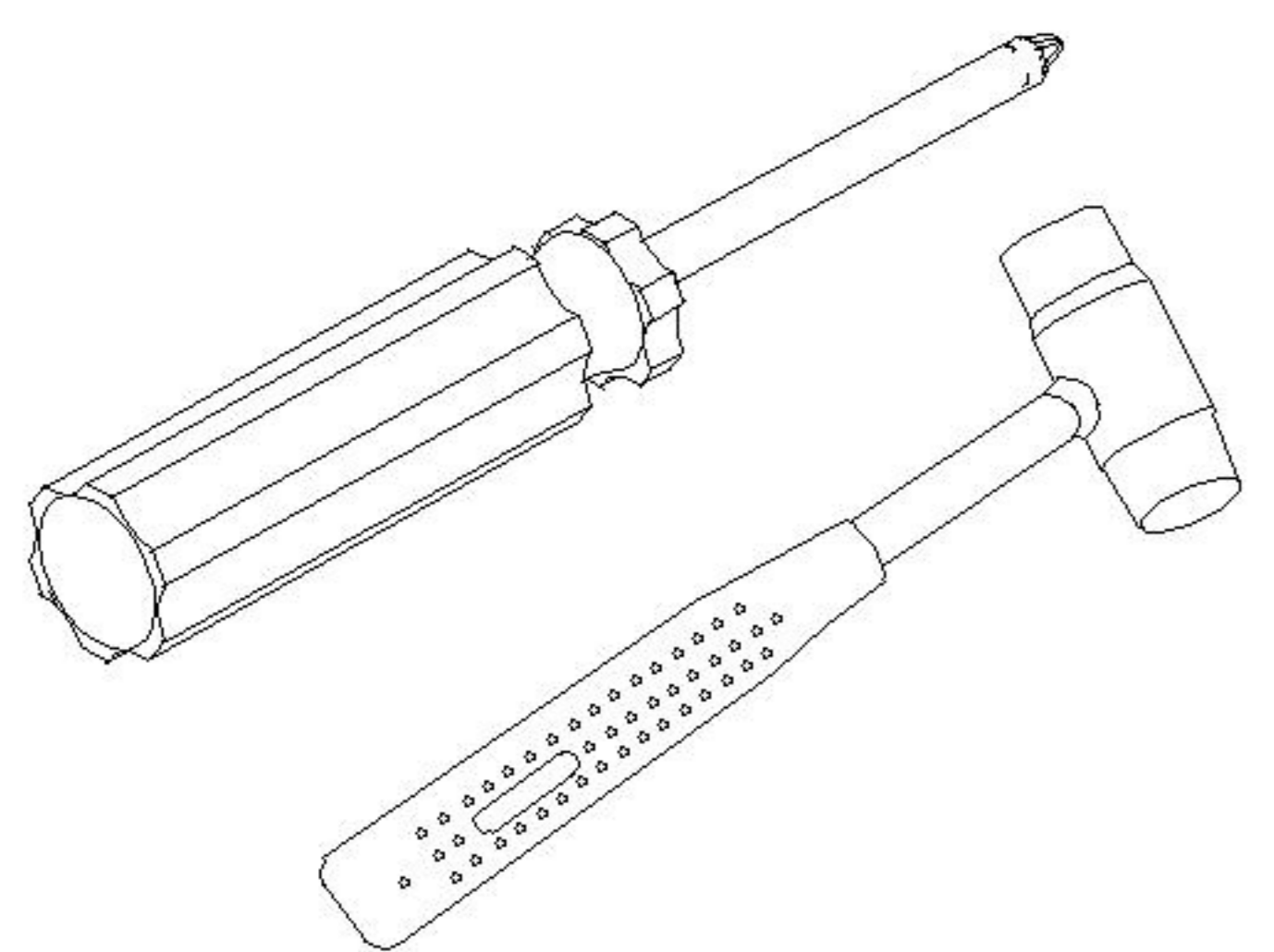
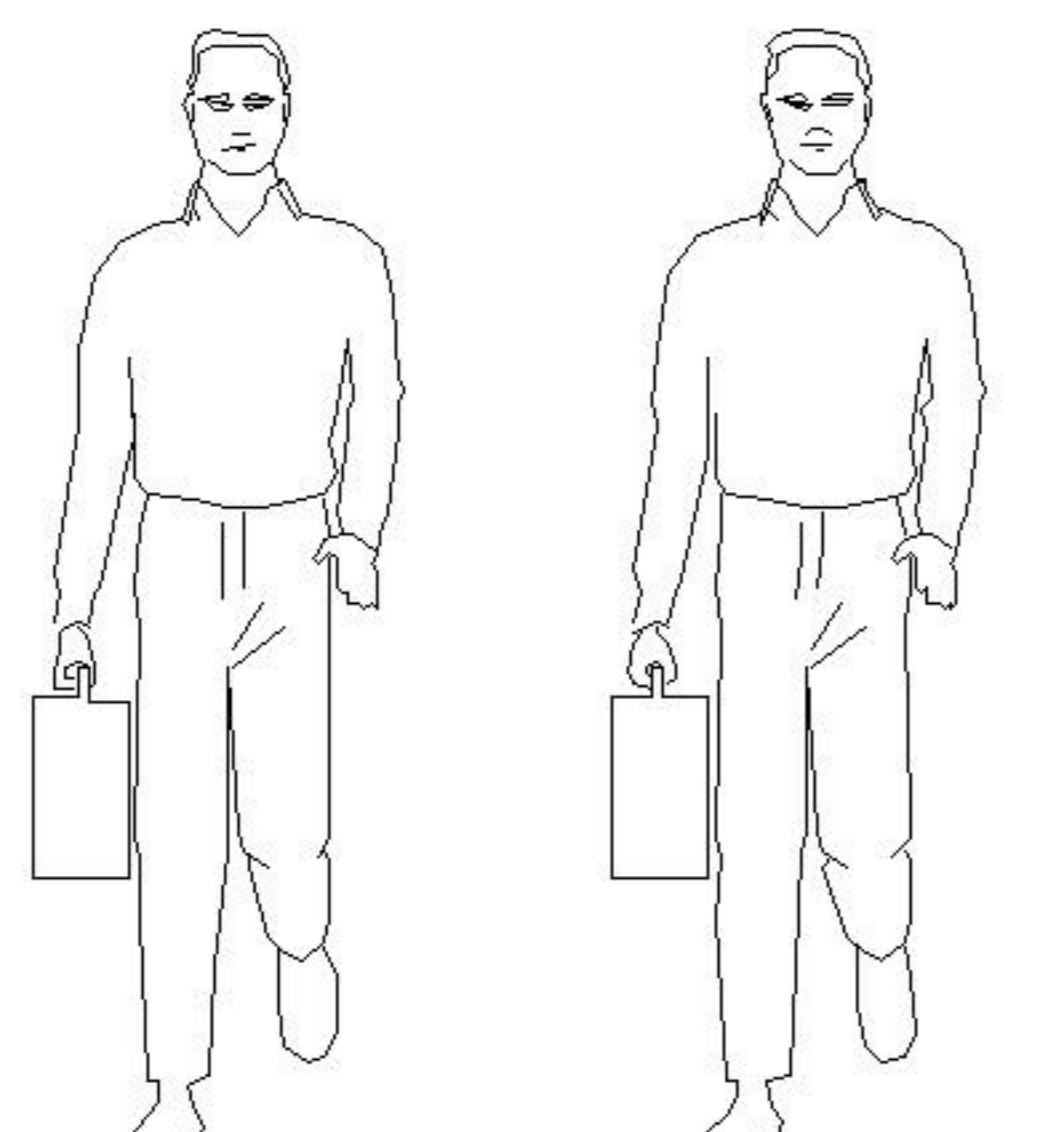


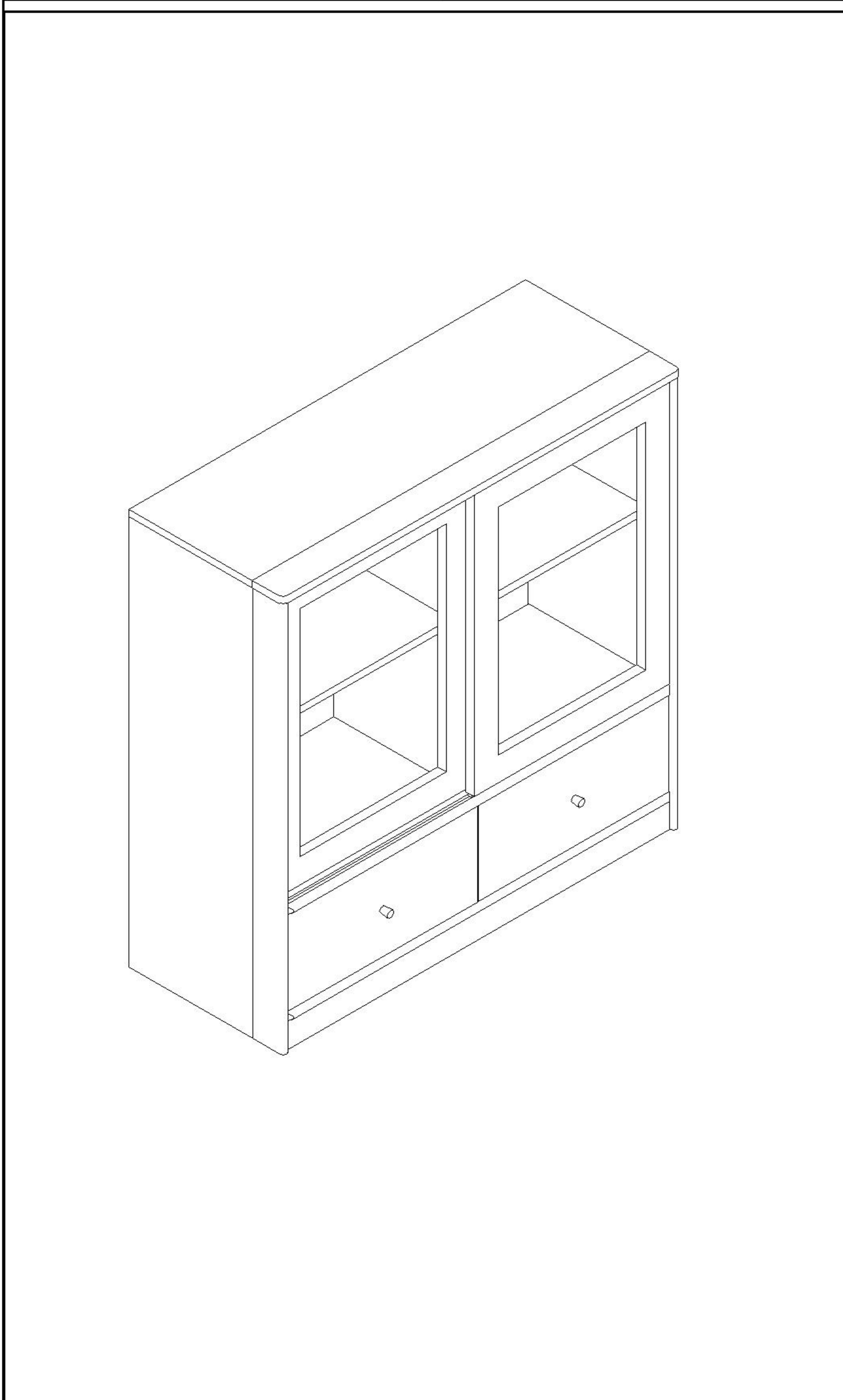
LINSY 林氏家居

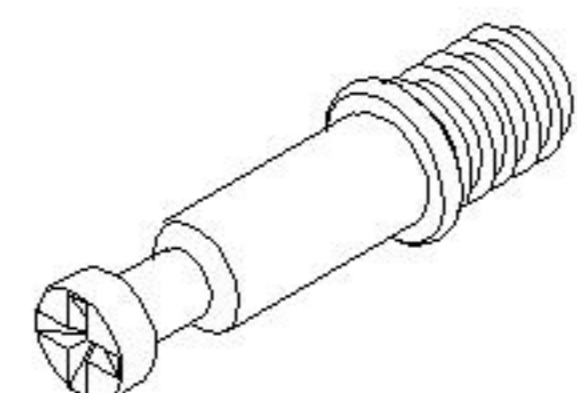
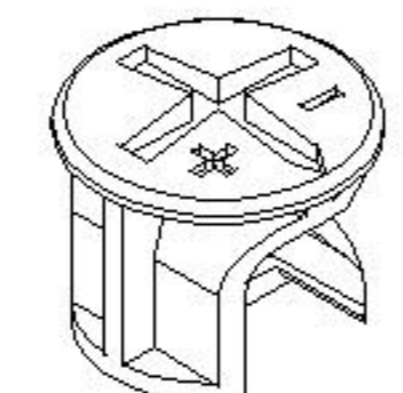
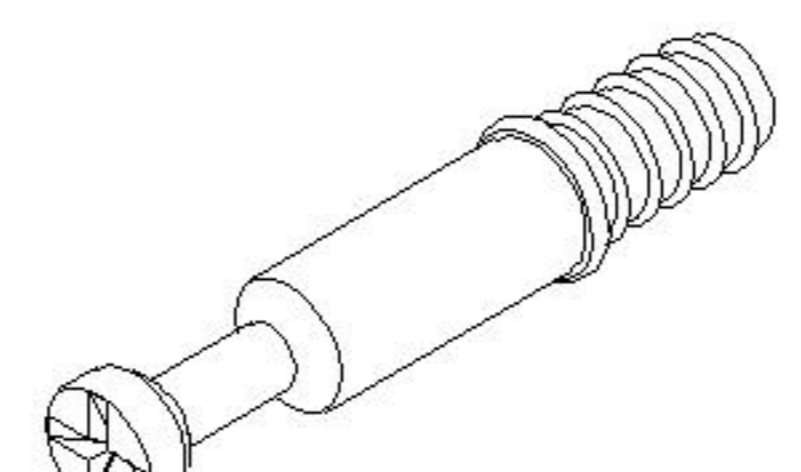
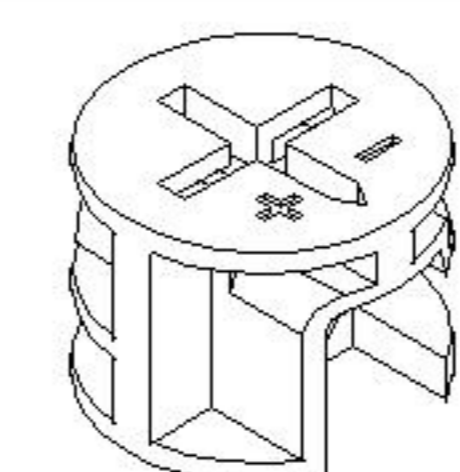
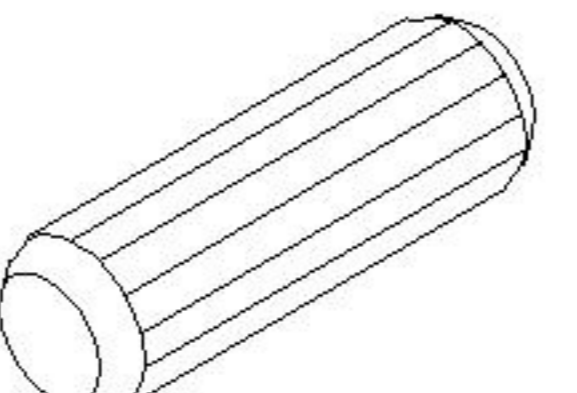
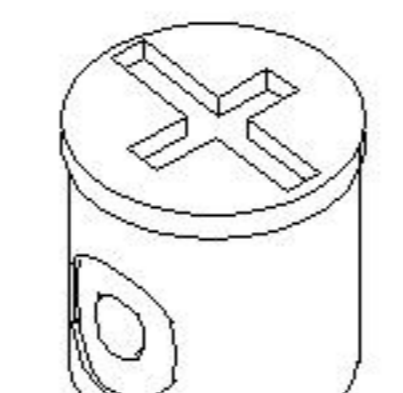
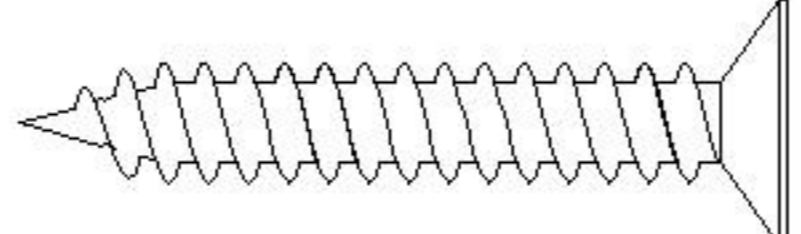
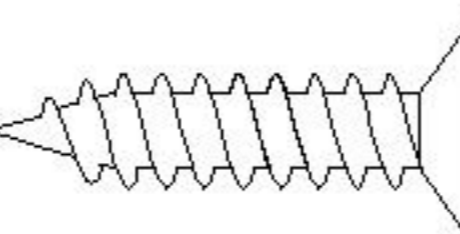
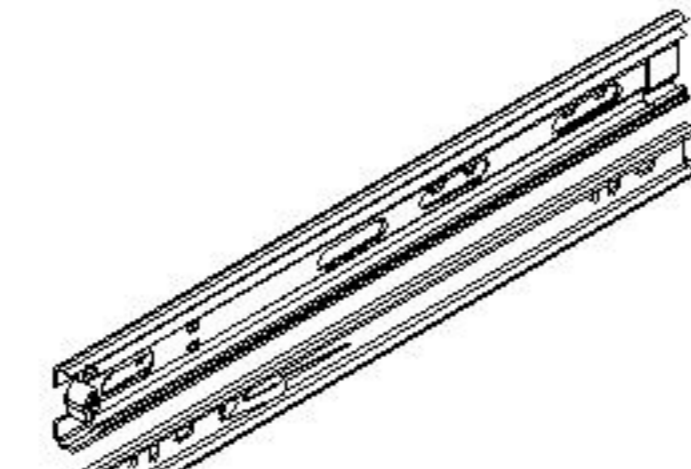
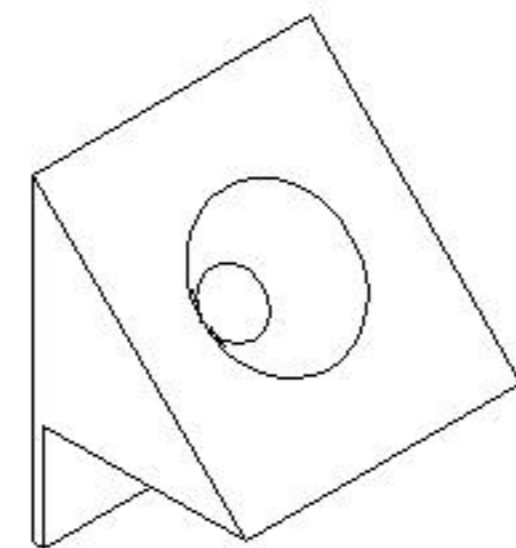

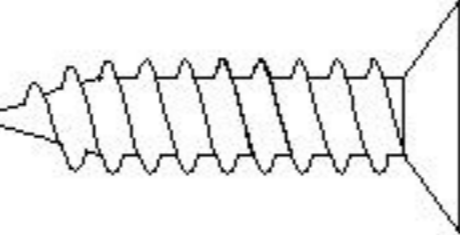
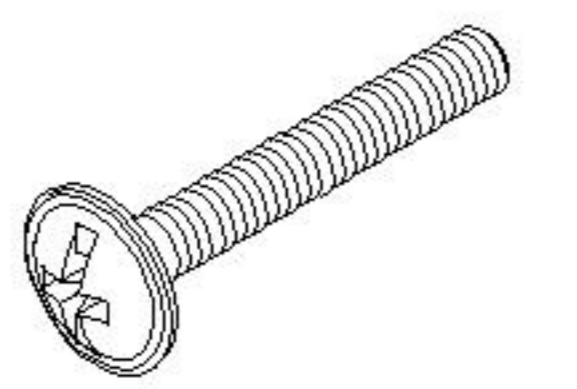
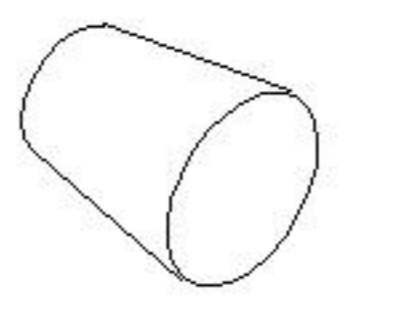
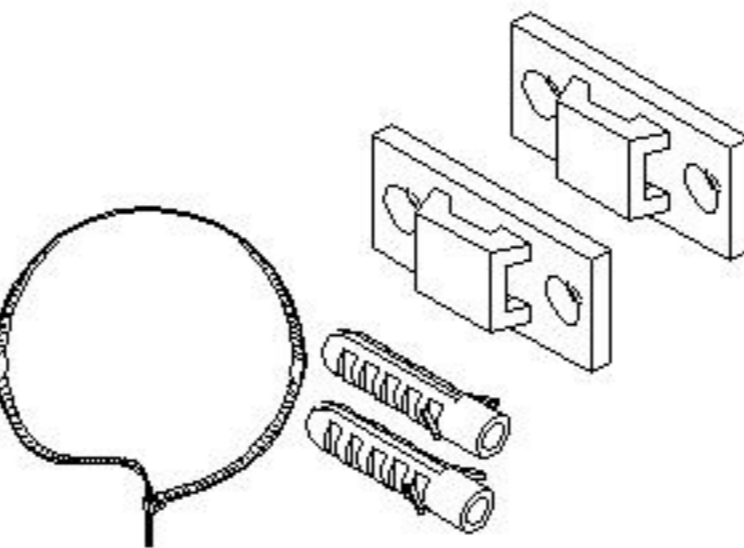
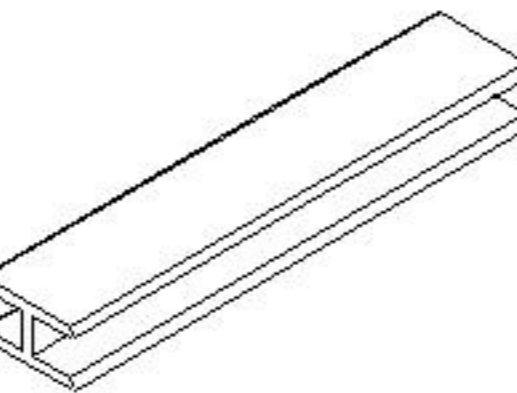
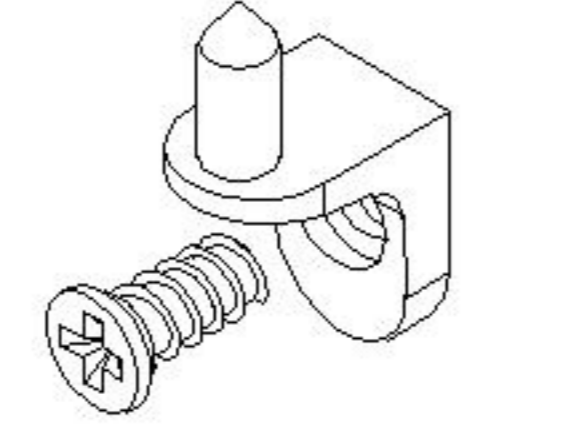
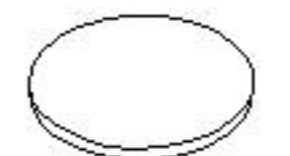
五金表/Hardware list

部件表/Parts List

安装示意图/Assembly Instruction

产品名称 Model NO.	KQ2X-A
产品规格 Specification	901*362*900mm
安装工具 Tool	安装人数 Installer
	

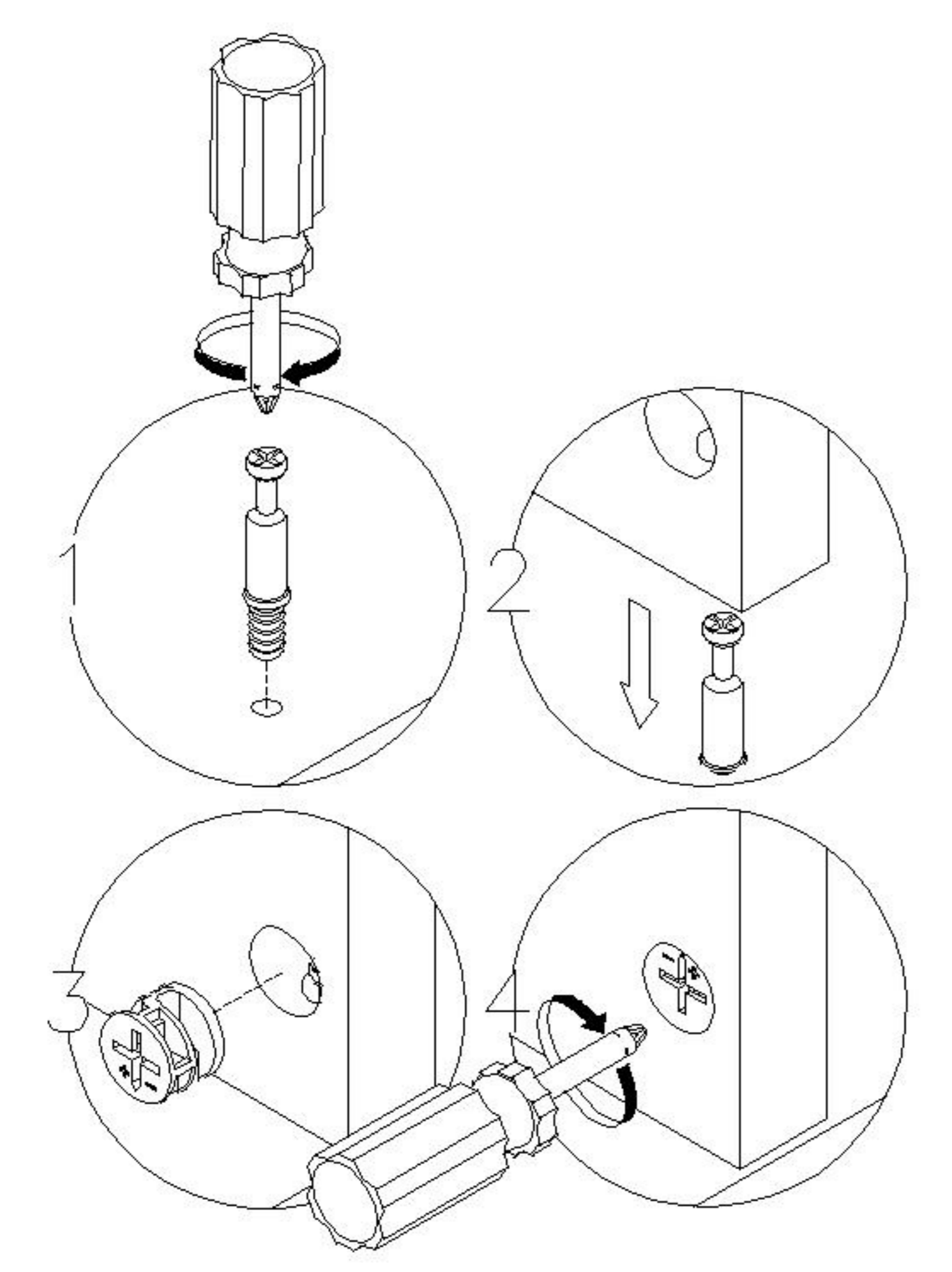


 (A)*8 小二合一杆 2-in-1 small rod	 (B)*8 小三合一锁饼 3-in-1 small lock	 (C)* 51 二合一螺杆(35mm) 2-in-1-screw	 (D)* 51 大三合一锁饼(15mm) Three-in-one large lock
 (E)* 34 木榫Ø8x30mm wood tenon	 (F)*8 塑料螺母 Plastic Nut	 (G)* 8 自攻螺丝M4x40mm Self tapping screw	 (H)* 25 自攻螺丝M3.5x12mm Self tapping screw
 (I)*2 三节滚珠导轨10" Three-section rail	 (J)*11 背板扣 Back Panel Buckle	 (K)*10 脚垫-灰色毛毡 Foot pad	 (L)* 11 自攻螺丝M3.5x16mm Self tapping screw
 (M)*2 拉手螺丝-M4x18mm Pulling screw	 (N)* 2 圆拉手 Round handle	 (O)*1 家具防倒器-白色 Anti-fall device	 (P)*2 棕色夹板条-l=868 splint strip
 (Q)*8 层板托5mm shelf support	 (R)*8 透明防撞垫片 Transparent anti-collision gasket		

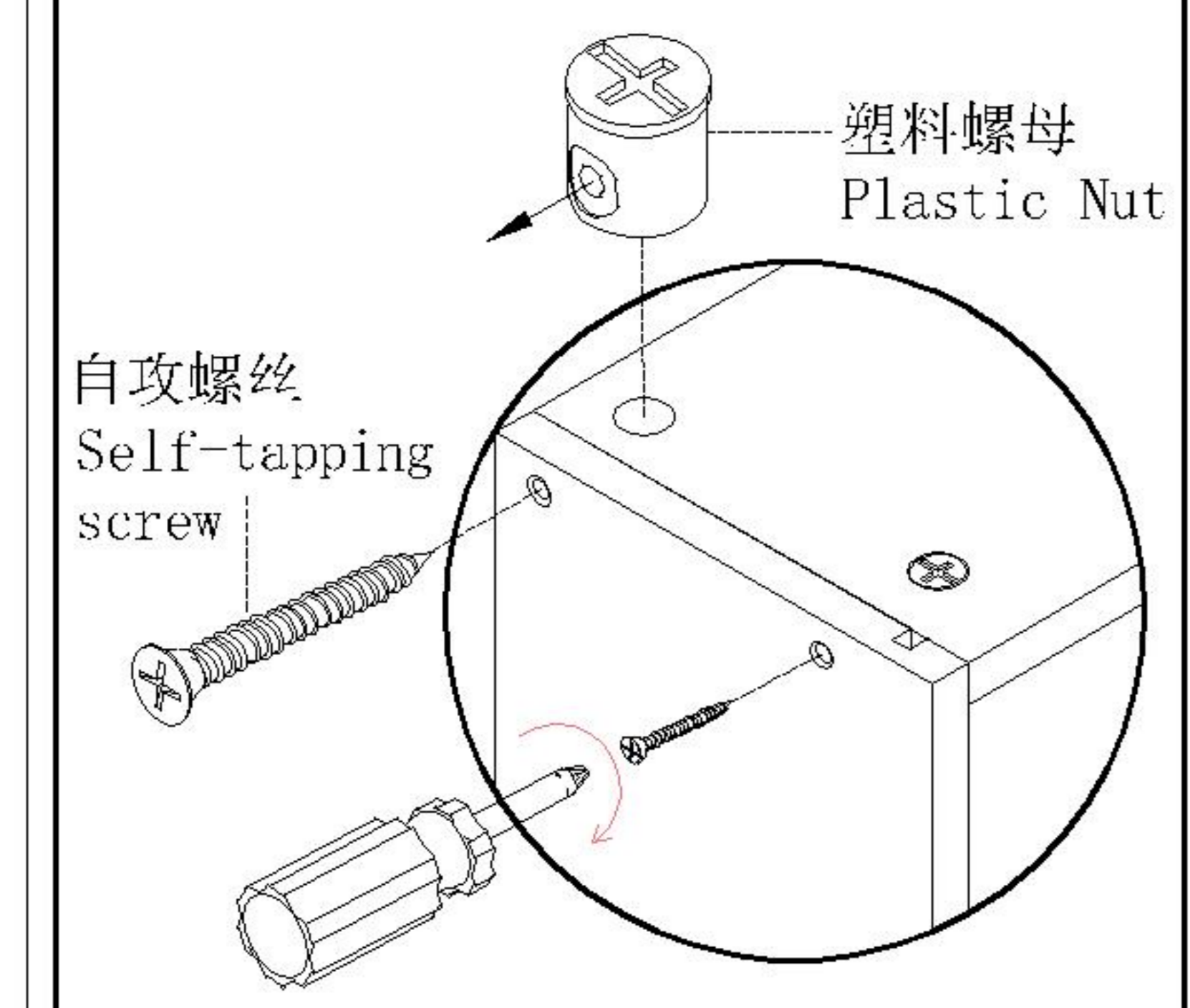
编号NO.	名称Name	规格(mm) Specification	数量QTY	材质Material
①	面板Top panel	901*280*15	1	三胺板 Melamine
②	拉条1Brace 1	901*70*15	1	实木 Wood
③	底板Bottom board	869*280*15	1	三胺板 Melamine
④	拉条2Brace 2	869*70*15	1	实木 Wood
⑤	固定层板Fixed shelf	869*258*15	1	三胺板 Melamine
⑥	拉条3Brace 3	869*70*15	1	实木 Wood
⑦	右侧板Side board(R)	885*280*15	1	三胺板 Melamine
⑧	左侧板Side board(L)	885*280*15	1	三胺板 Melamine
⑨	右立柱Stand column(R)	885*70*15	1	实木 Wood
⑩	左立柱Stand column(L)	885*70*15	1	实木 Wood
⑪	前后立水Front and back apron	869*58*15	2	三胺板 Melamine
⑫	中立水Middle apron	310*58*15	1	三胺板 Melamine
⑬	下中侧板Middle-down side panel	305*194*15	1	三胺板 Melamine
⑭	中侧板Middle side board	603*265*15	1	三胺板 Melamine
⑮	活动层板Movable shelf	426*265*15	2	三胺板 Melamine
⑯	背板Back board	879*272*5	3	三胺板 Melamine
⑰	趟门板Door plank	609*443*20	2	实木 Wood
⑱	右抽屉面板Drawer's panel (R)	431.5*190*15	1	三胺板 Melamine
⑲	左抽屉面板Drawer's panel (L)	431.5*190*15	1	三胺板 Melamine
⑳	抽屉左侧板Drawer's side board (L)	295*142*12	2	三胺板 Melamine
㉑	抽屉右侧板Drawer's side board (R)	295*142*12	2	三胺板 Melamine
㉒	抽屉后板Drawer's Back board	377*142*12	2	三胺板 Melamine
㉓	抽屉底板Drawer's Bottom board	387*291*5	2	三胺板 Melamine

KQ2X-A

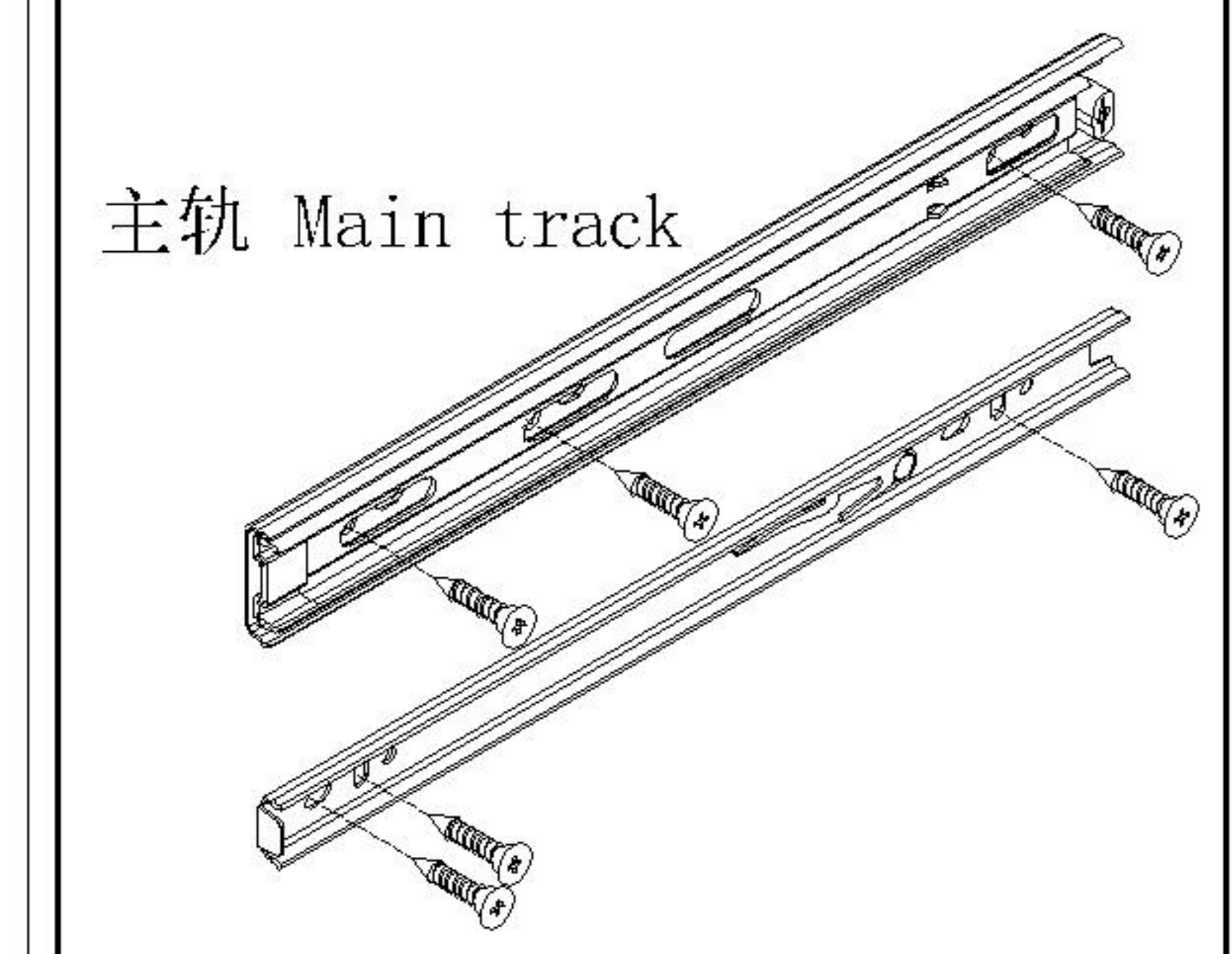
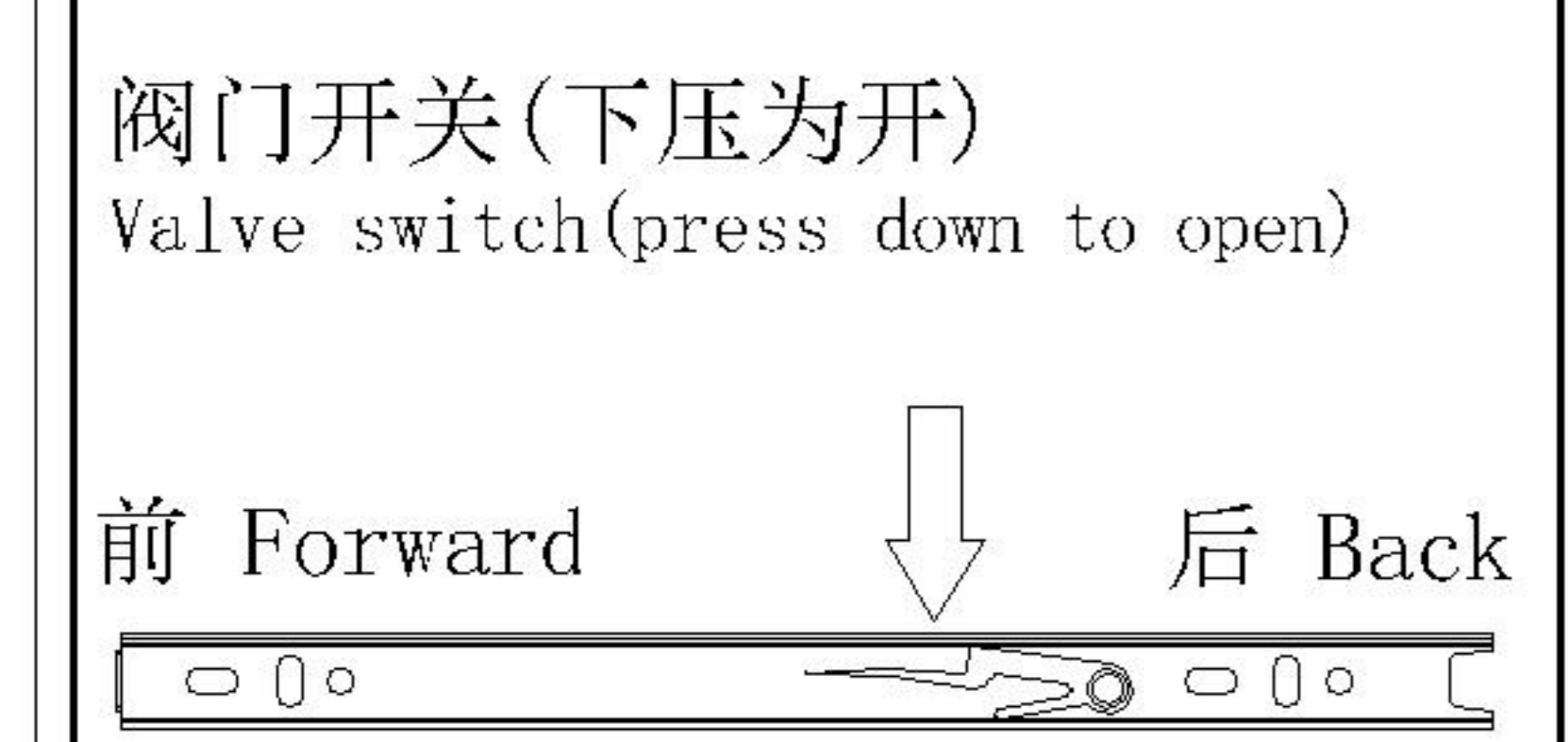
安装方法 Installation method



二合一
two-in-one

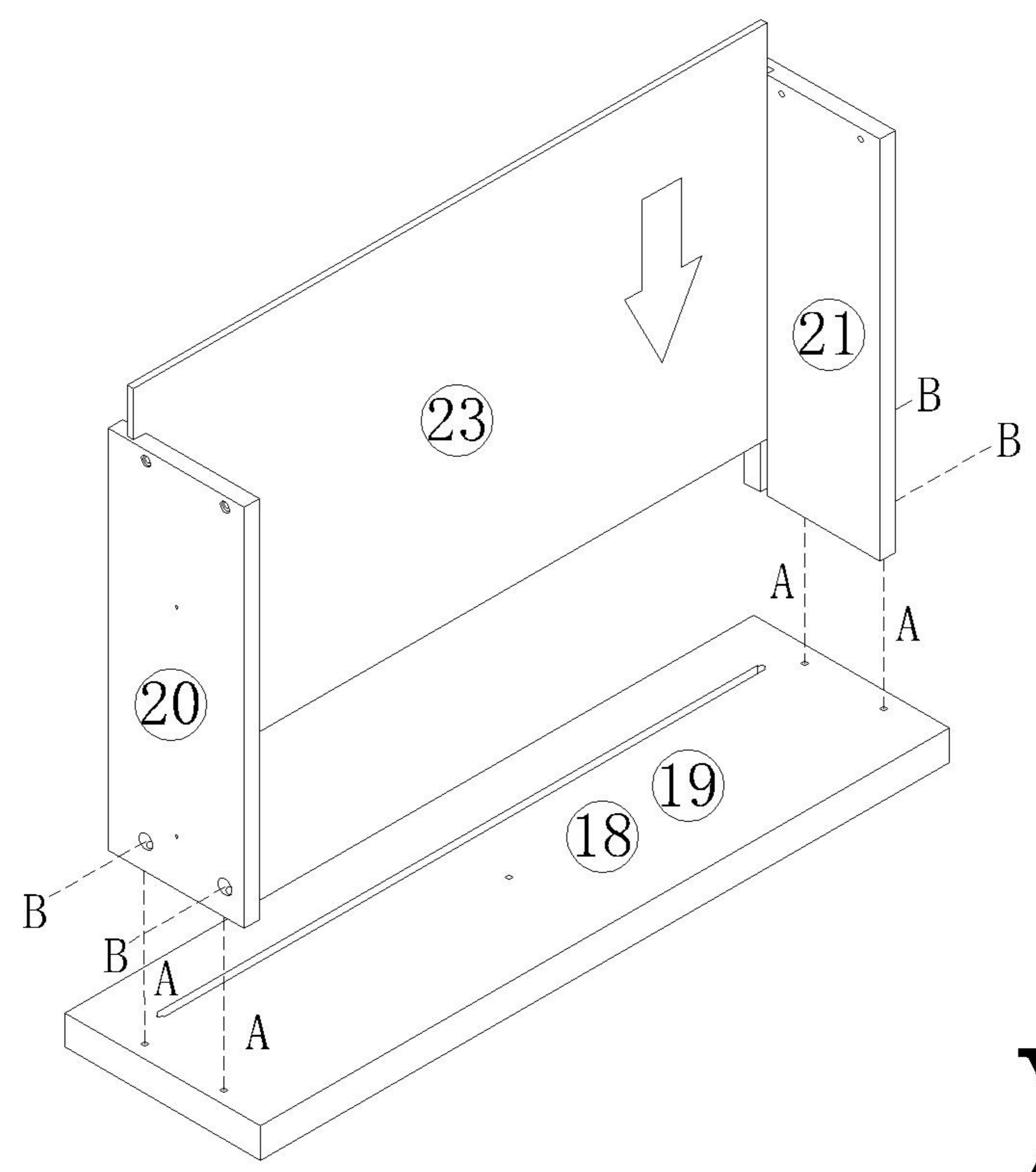


塑料螺母
Plastic Nut



三节滚珠导轨-10"
Three-section rail

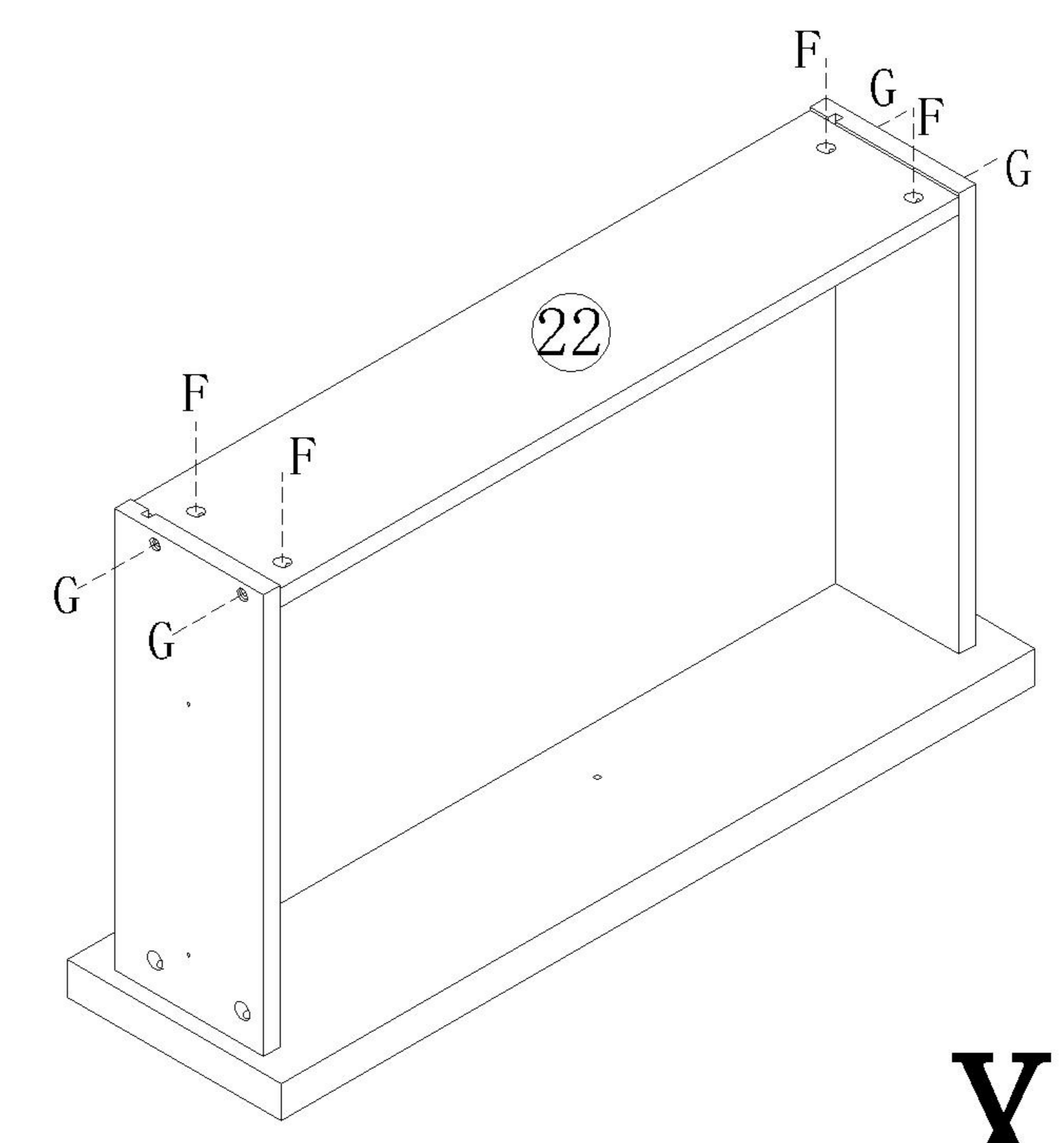
- (A)*8
- (B)*8



X2

1

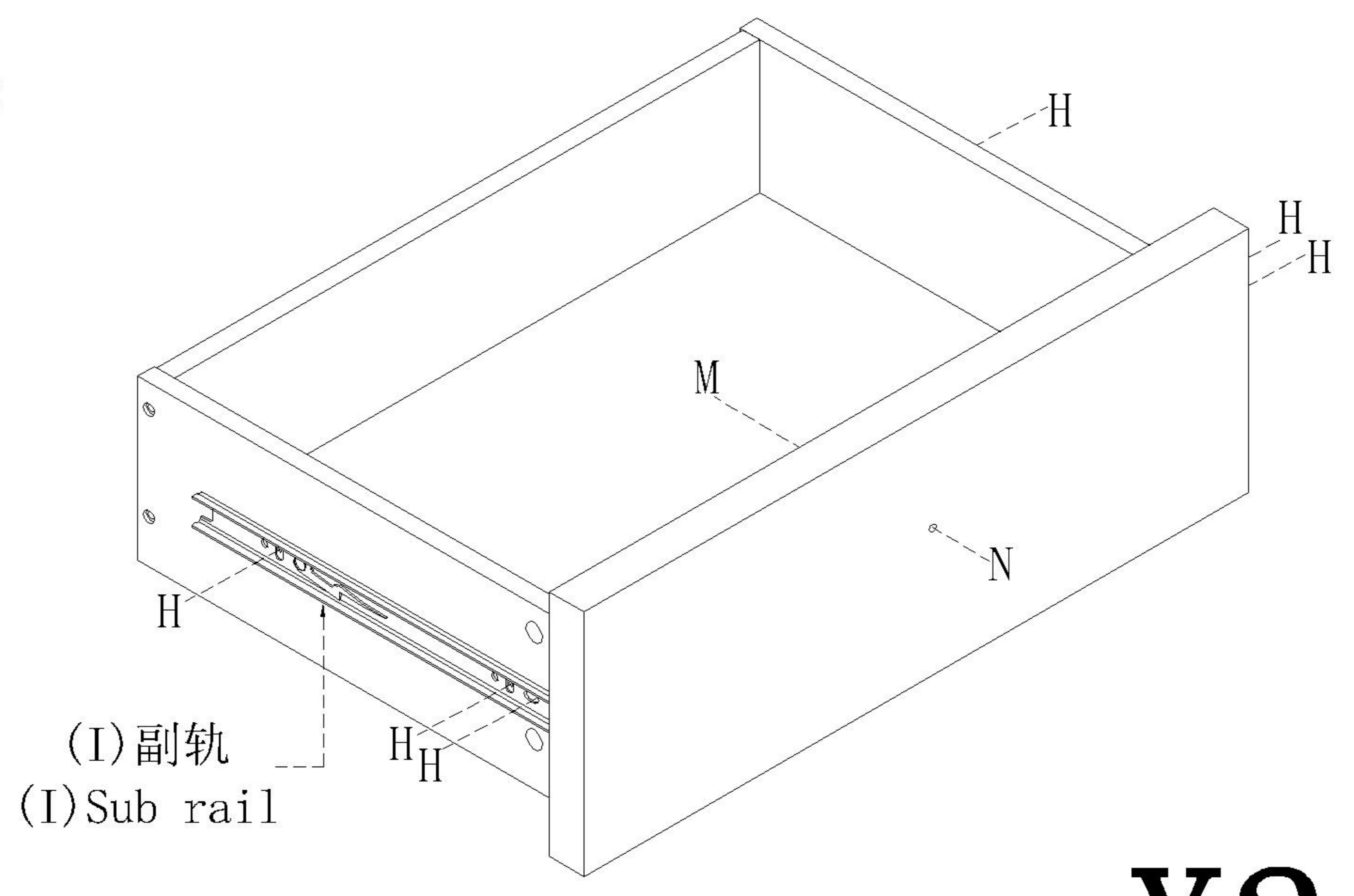
- (F)*8
- (G)*8



X2

2

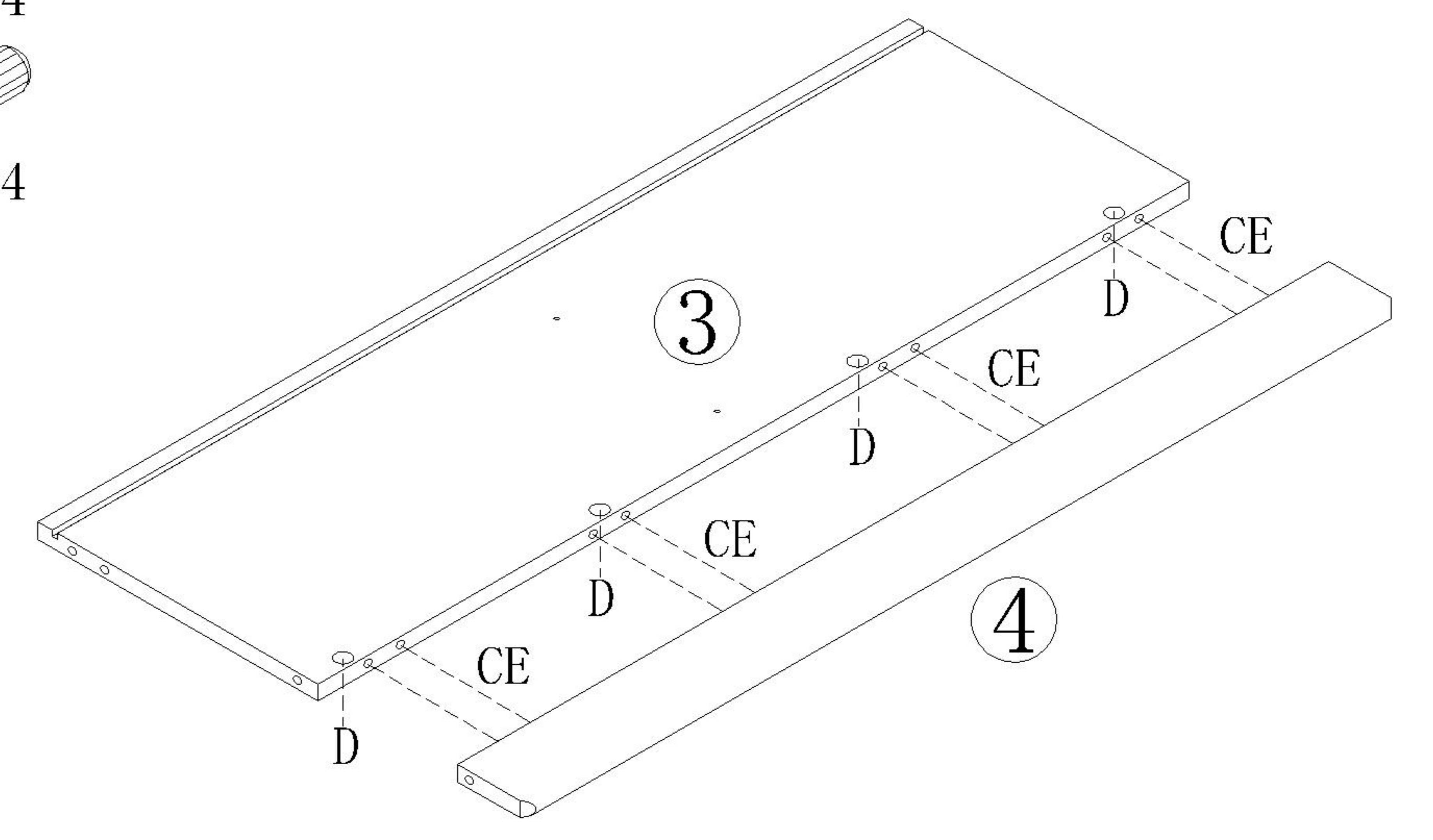
- (M)*2
- (H)*12
- (N)*2
- (I)*2



X2

3

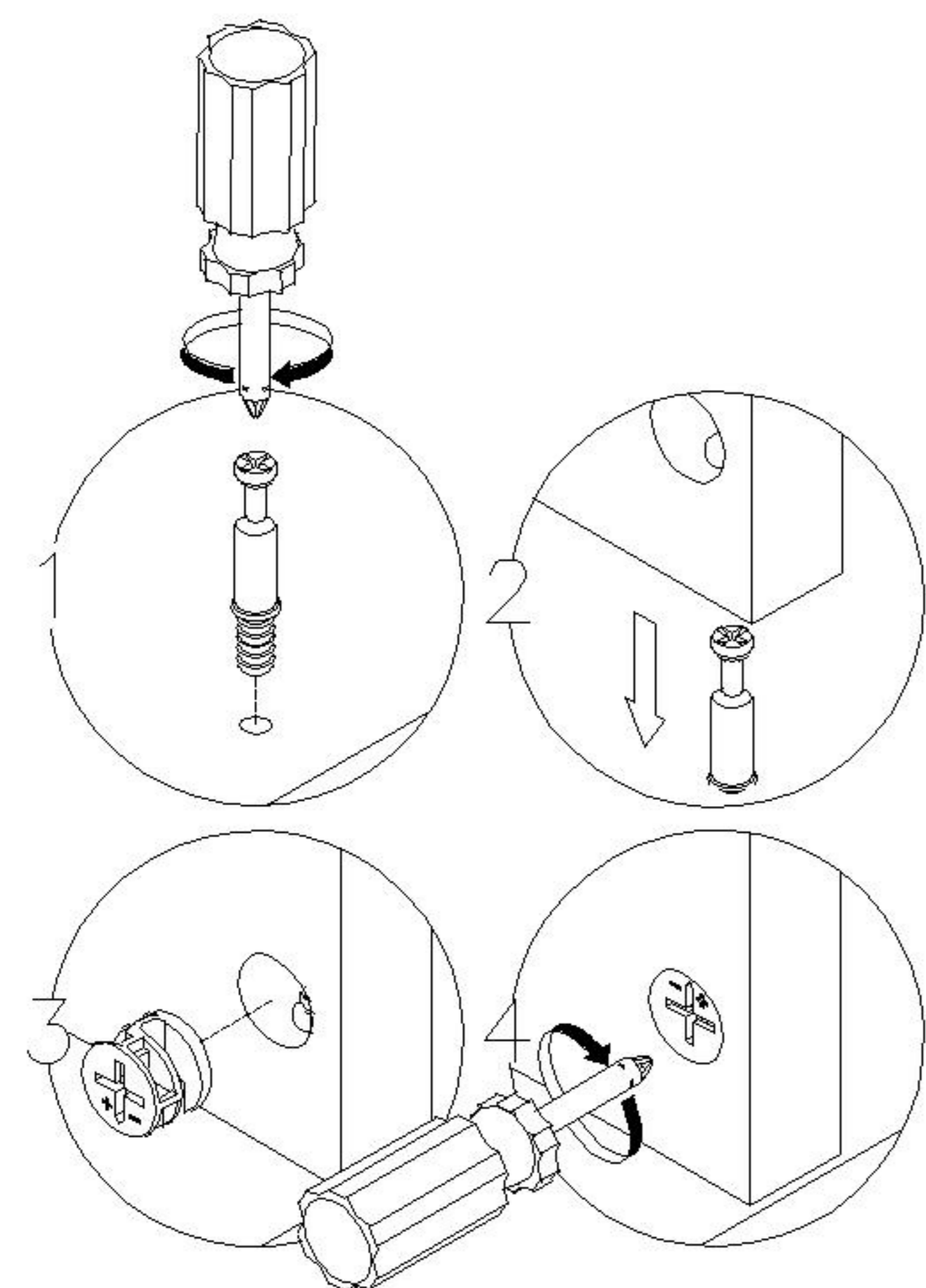
- (C)*4
- (D)*4
- (E)*4



4

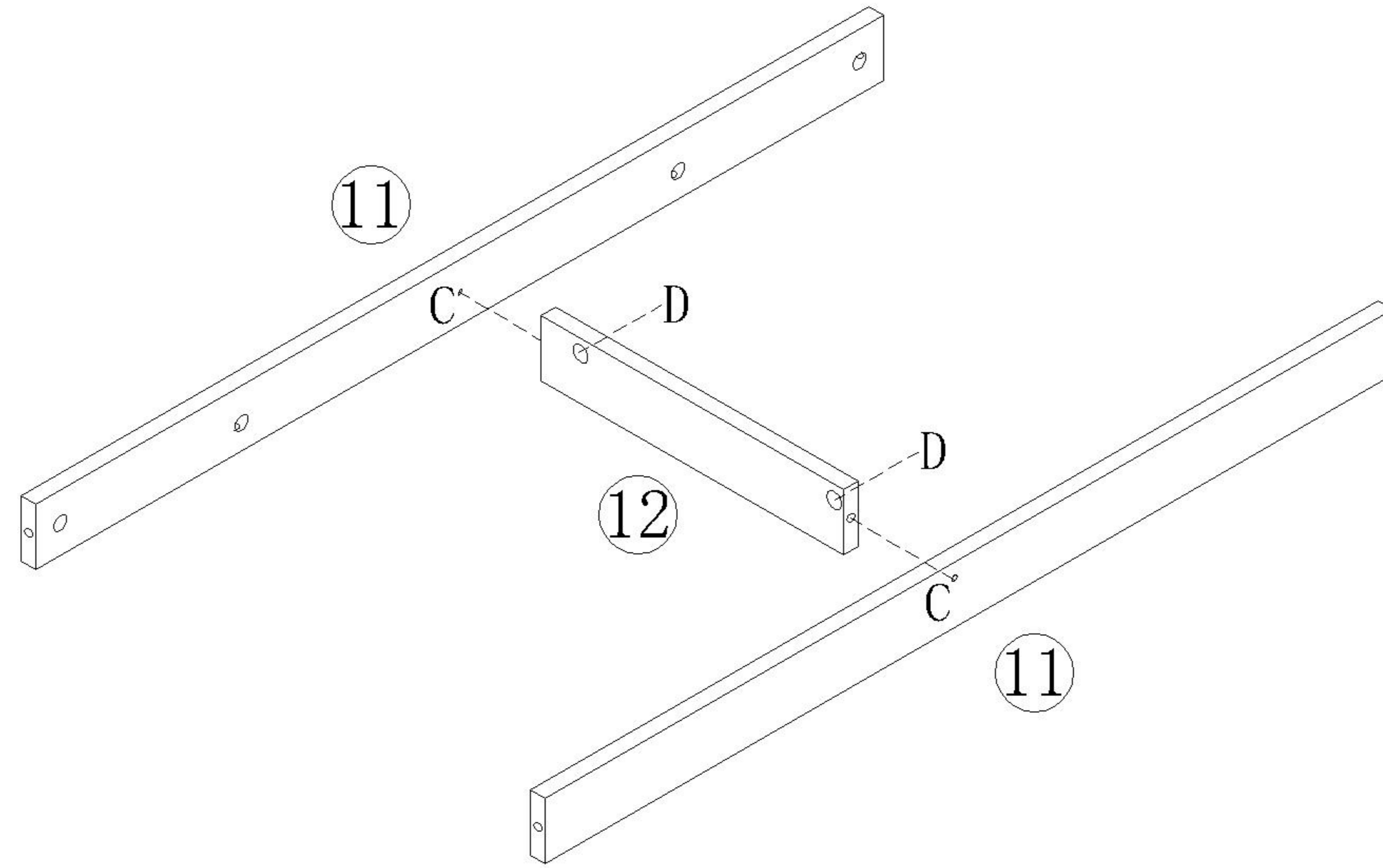
KQ2X-A

安装方法 Installation method

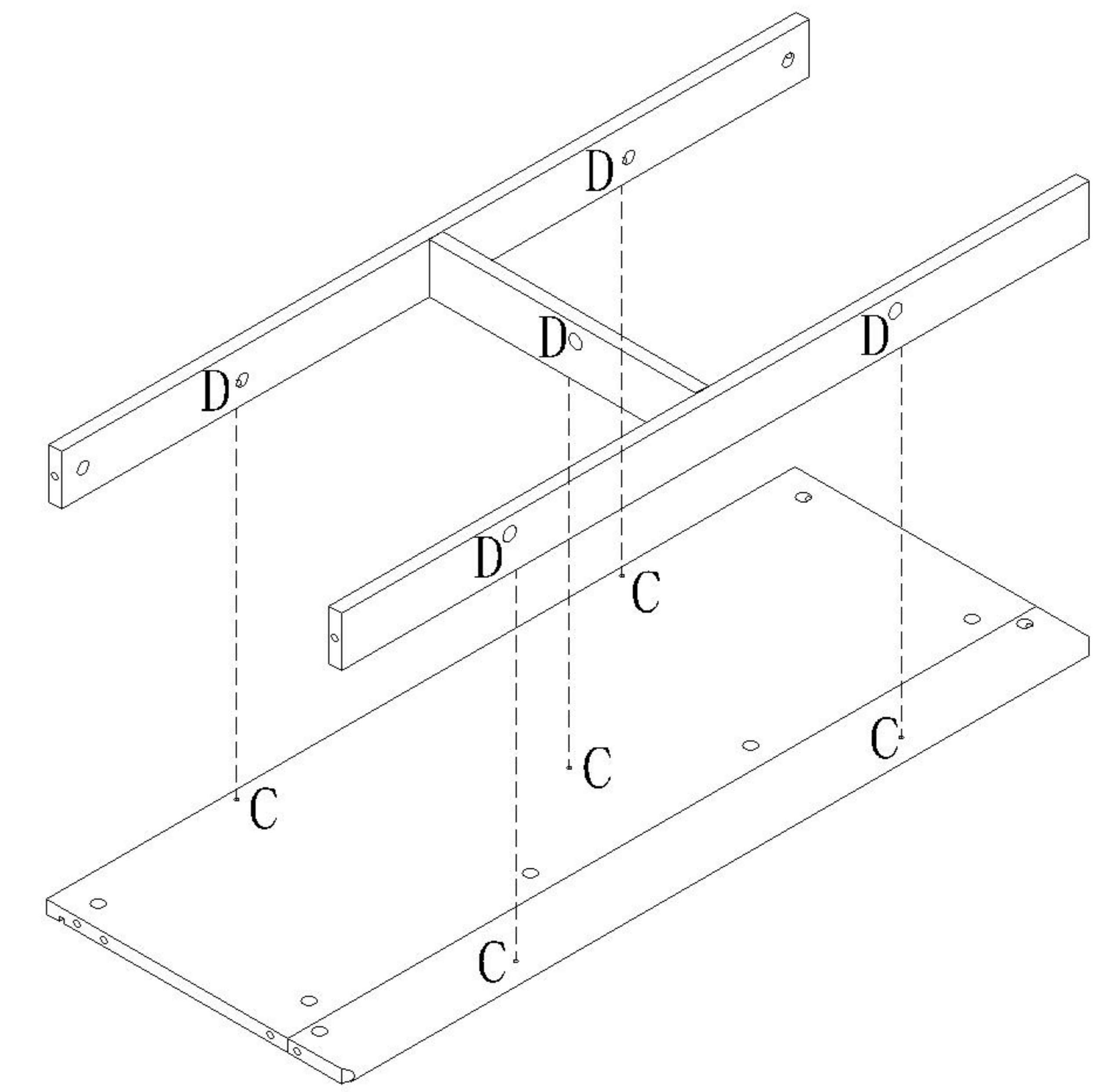


二合一
two-in-one

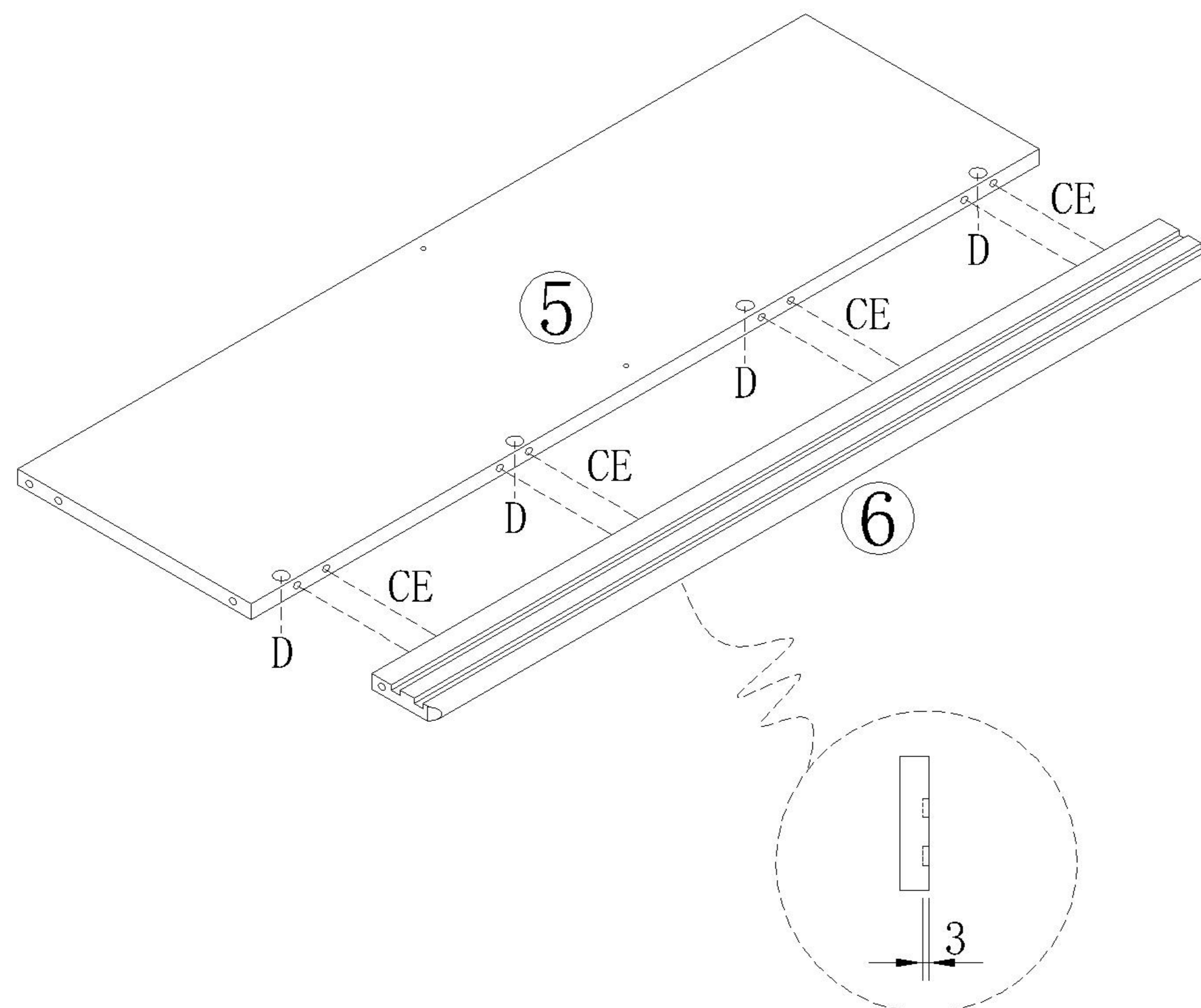
- (C)*2
- (D)*2



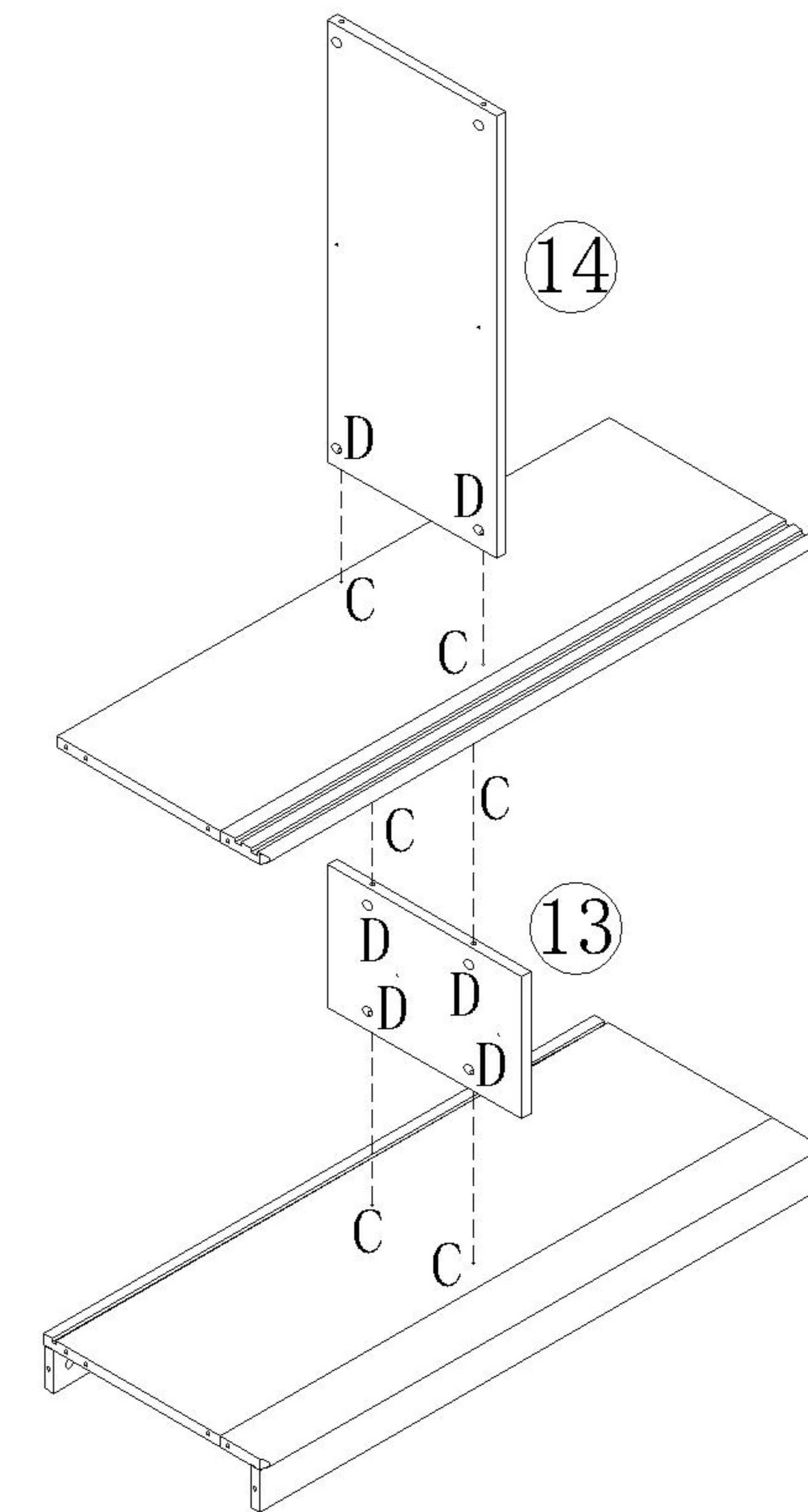
- (C)*5
- (D)*5



- (C)*4
- (D)*4
- (E)*4

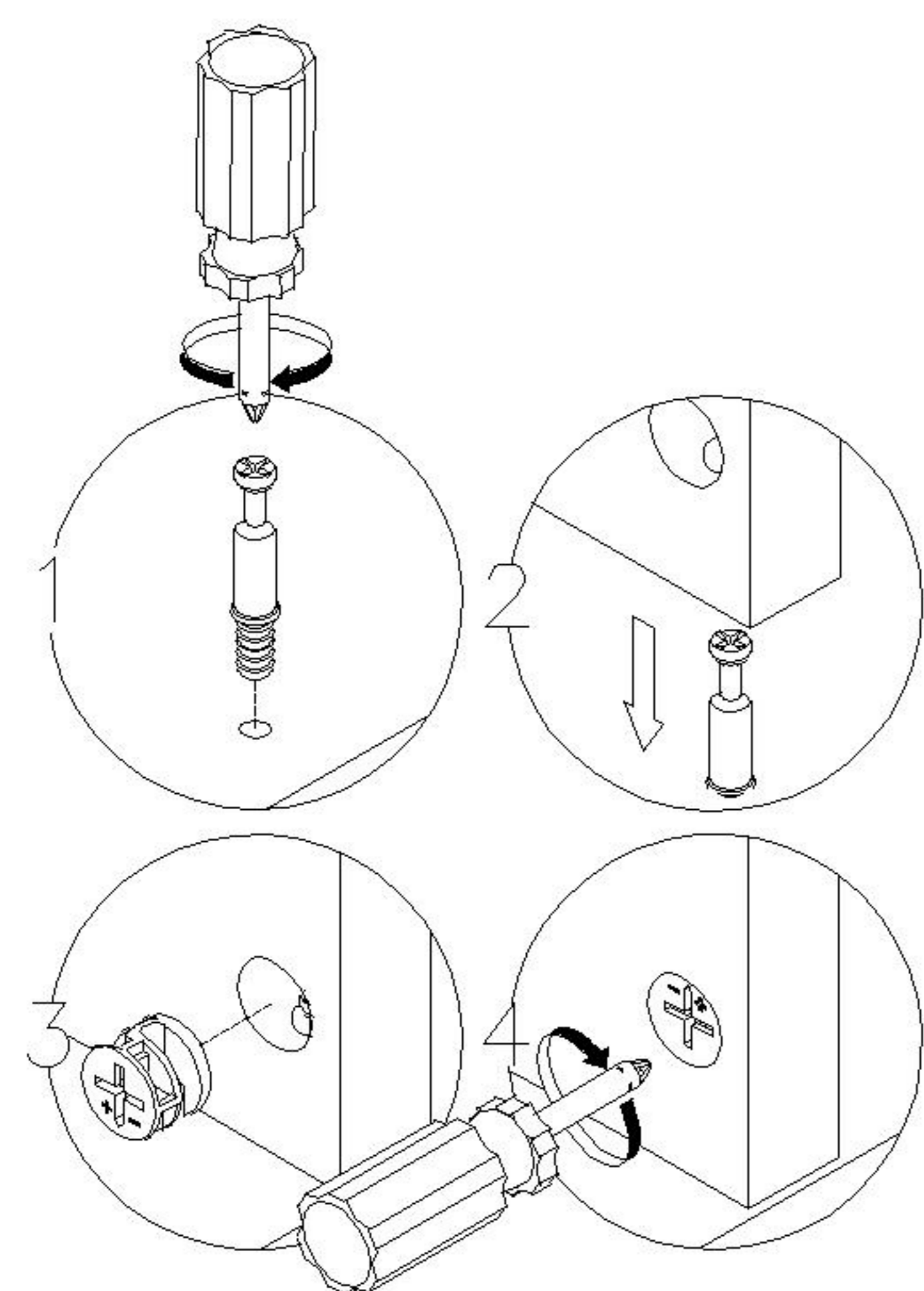


- (C)*6
- (D)*6



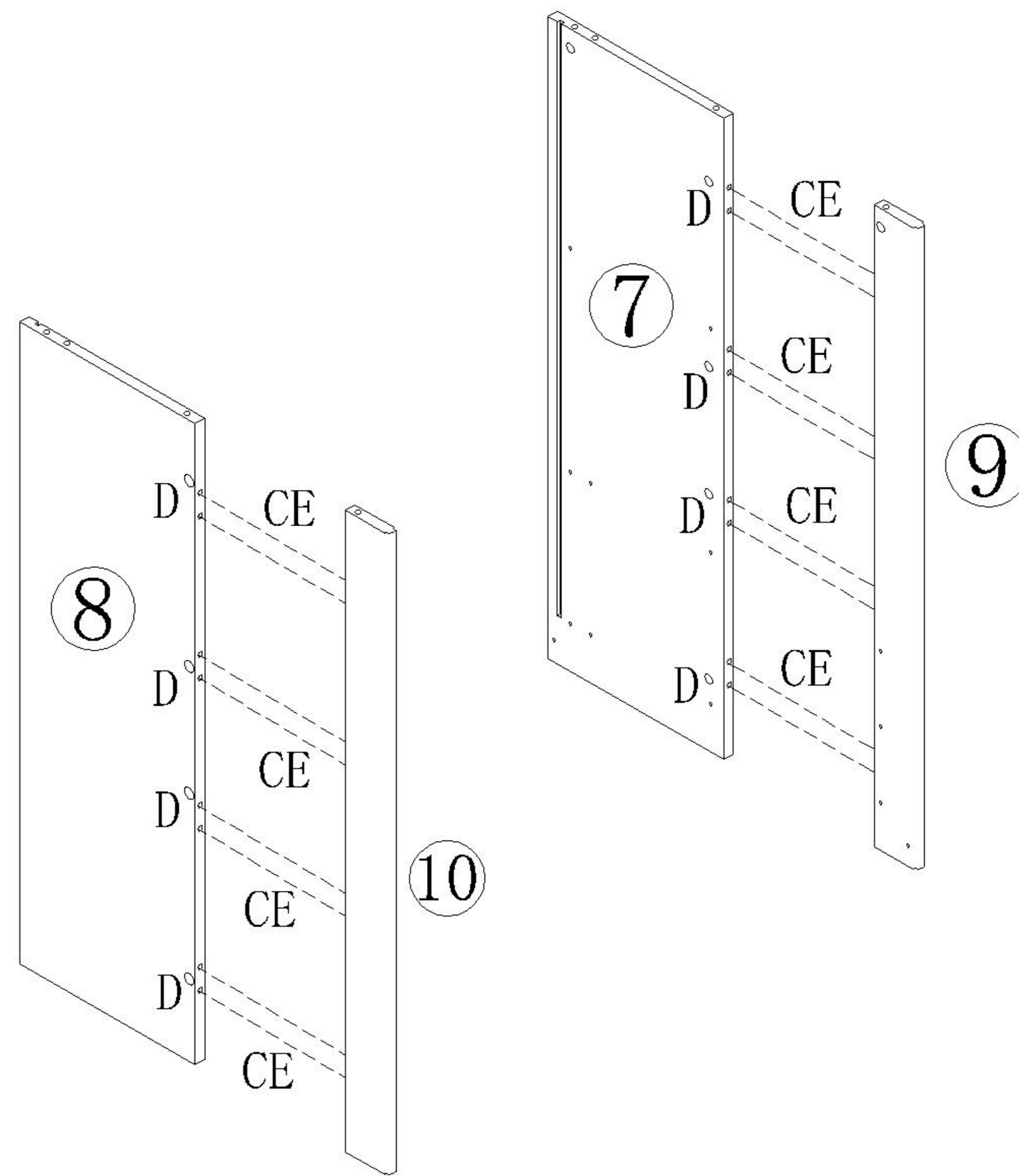
KQ2X-A

安装方法 Installation method

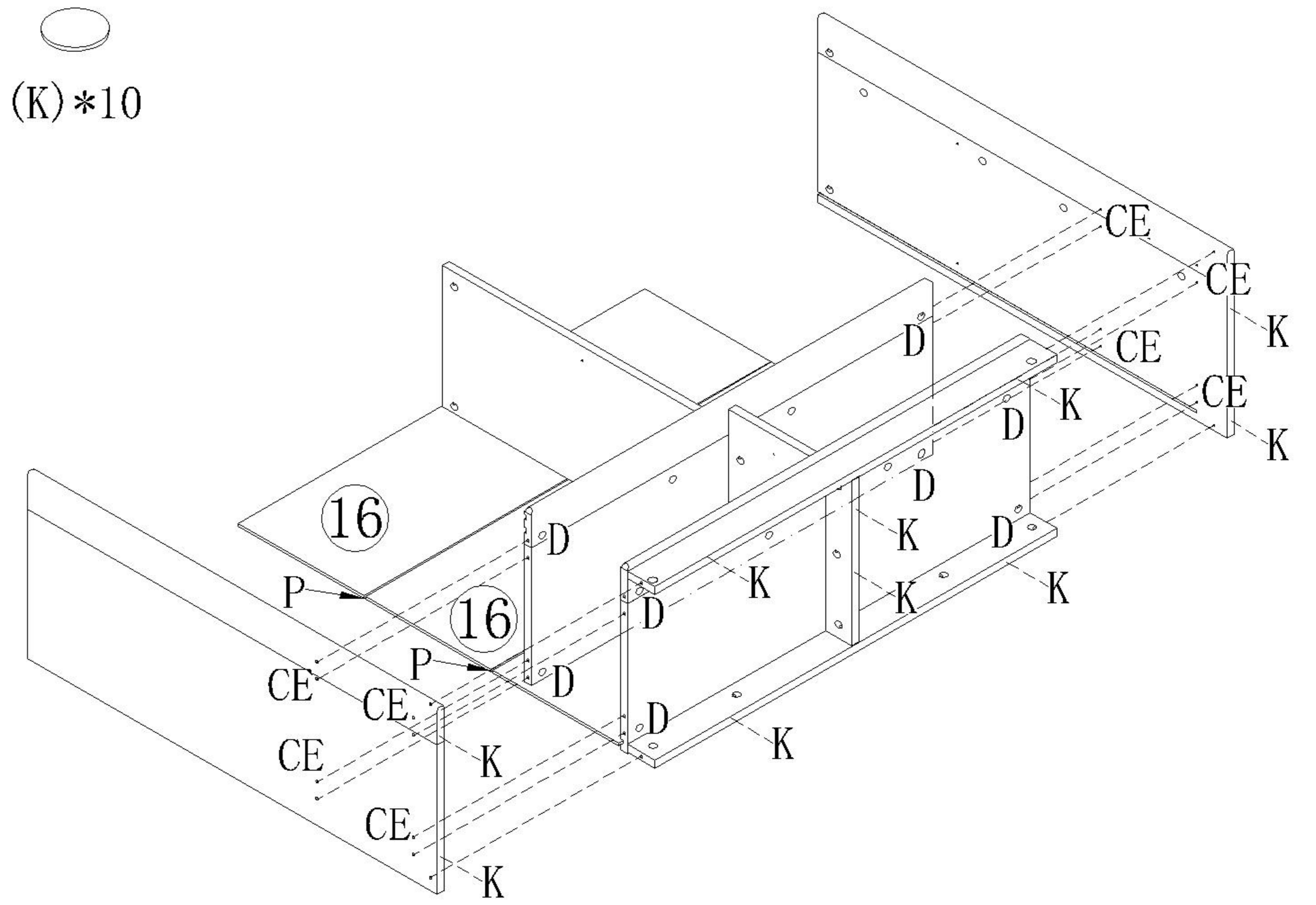


二合一
two-in-one

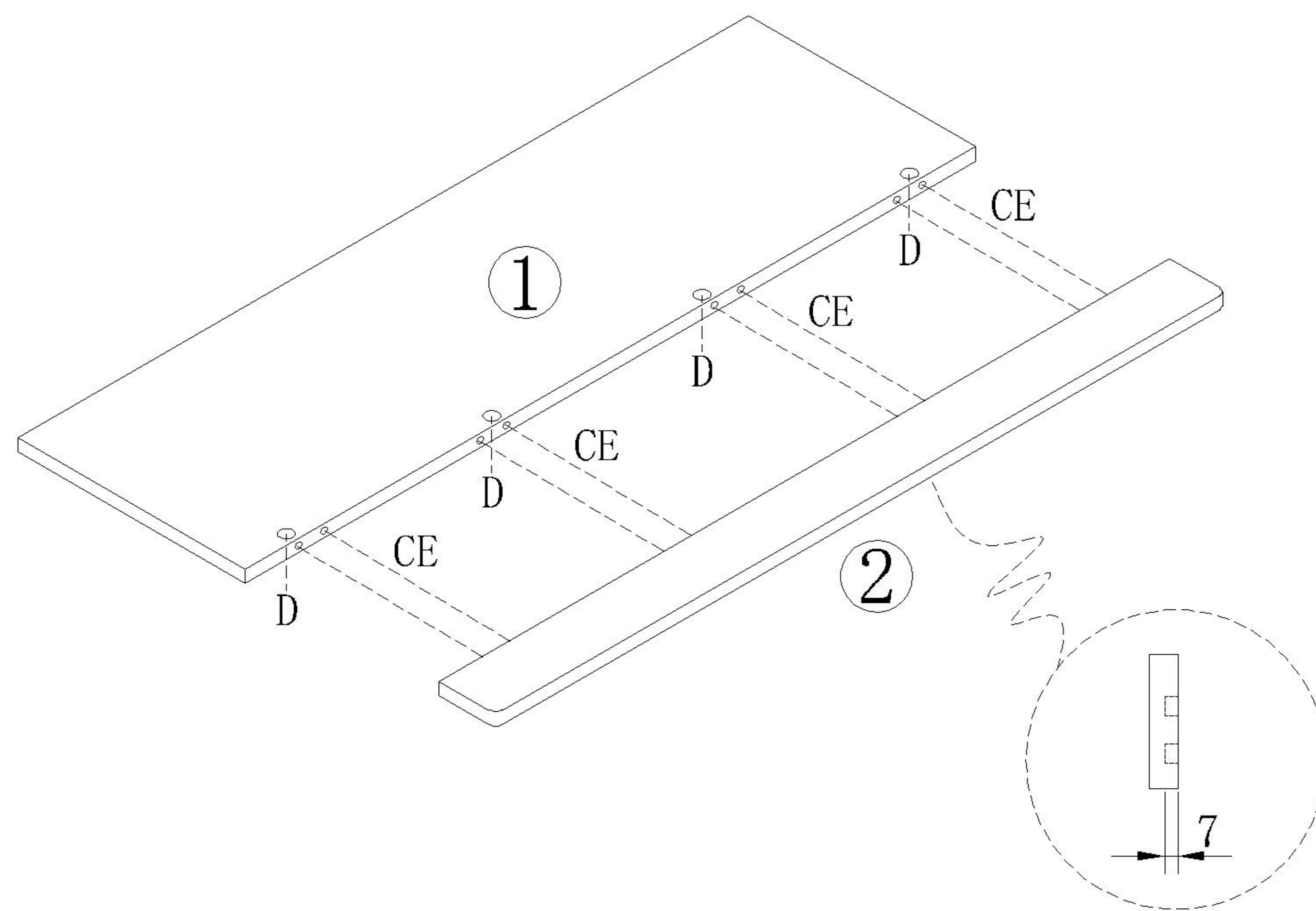
- (C)*8
- (D)*8
- (E)*8



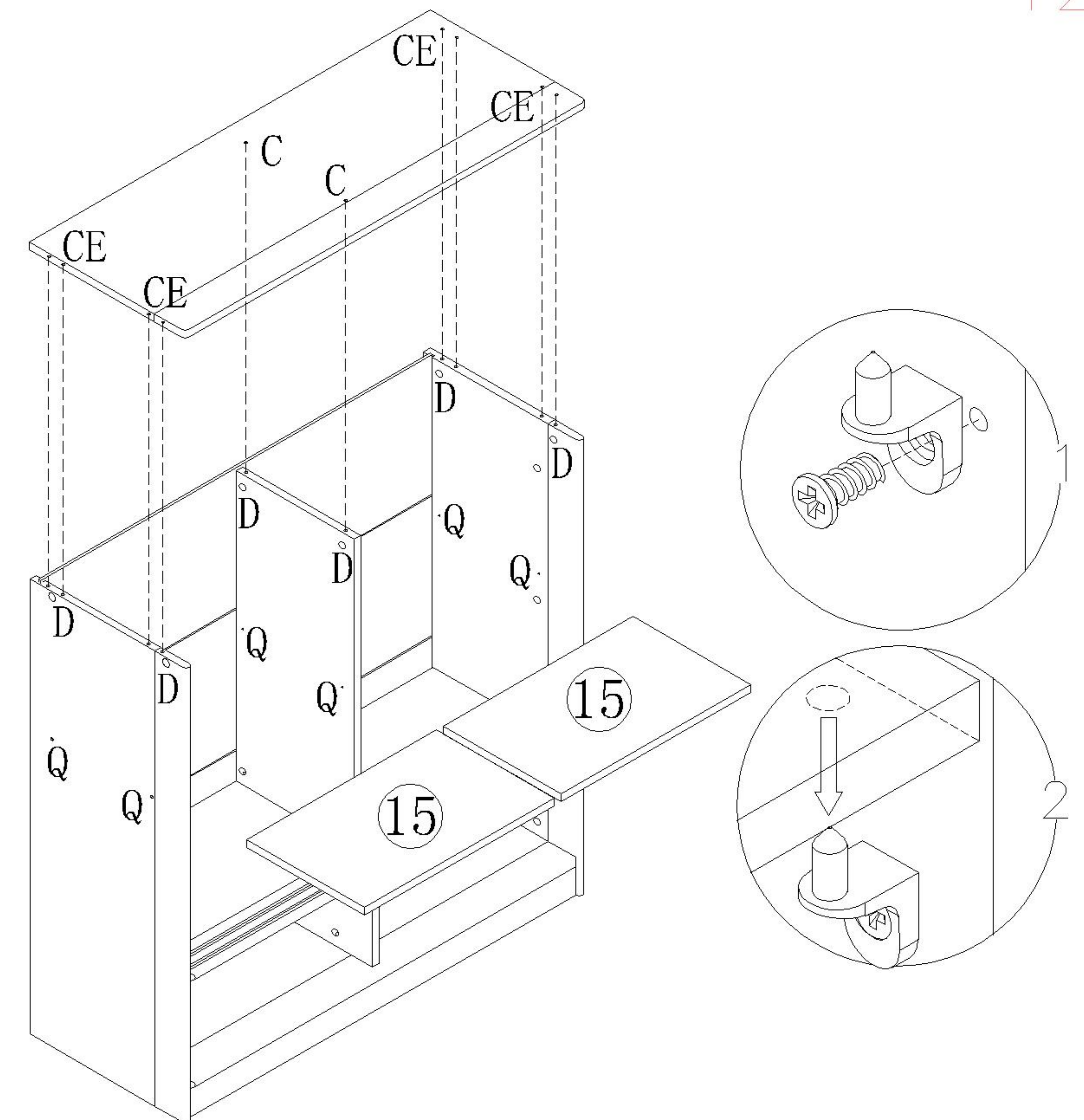
- (C)*12
- (D)*12
- (E)*8
- (P)*2
- (K)*10



- (C)*4
- (D)*4
- (E)*4

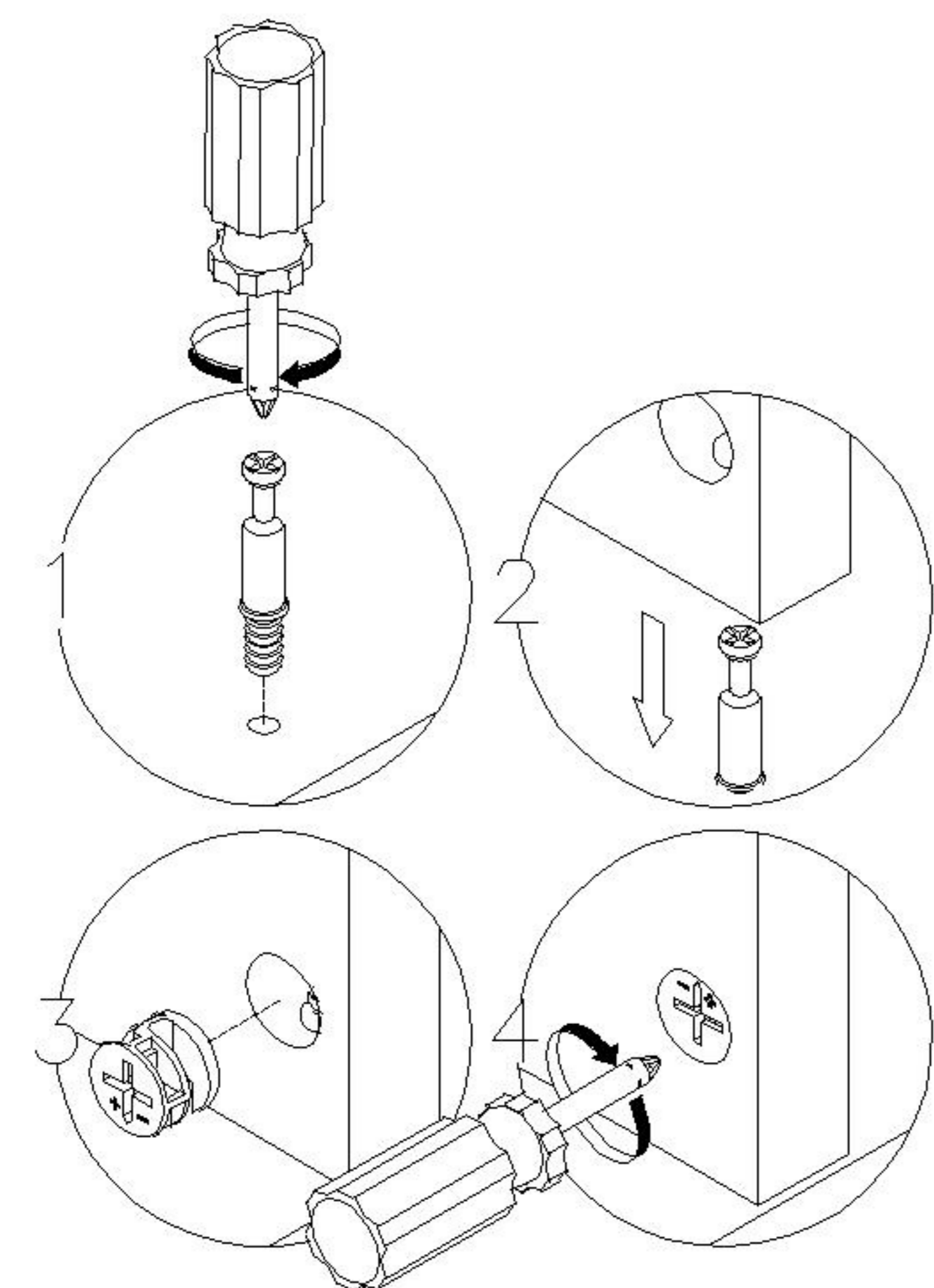


- (C)*6
- (D)*6
- (E)*4
- (Q)*8



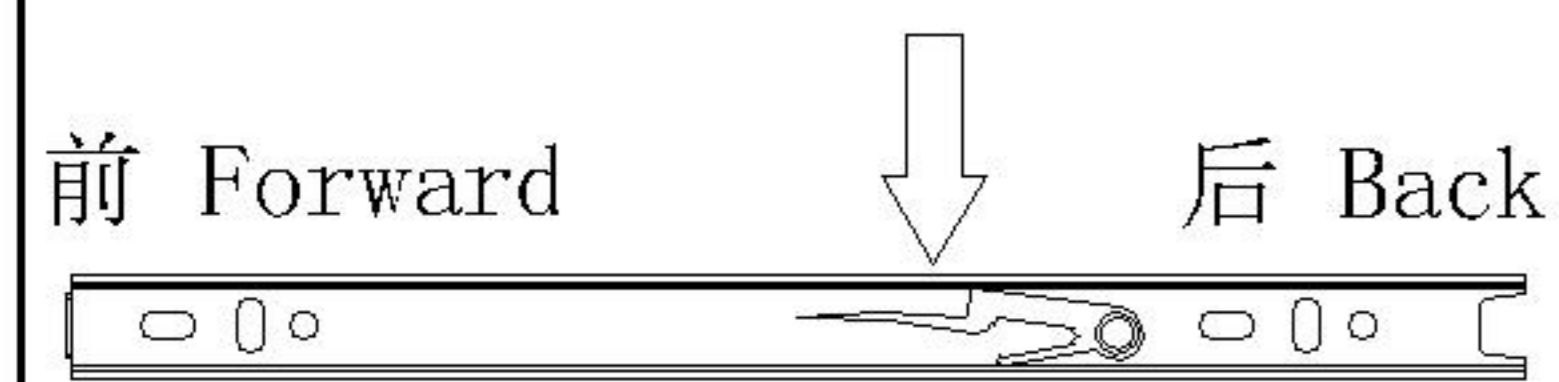
KQ2X-A

安装方法 Installation method

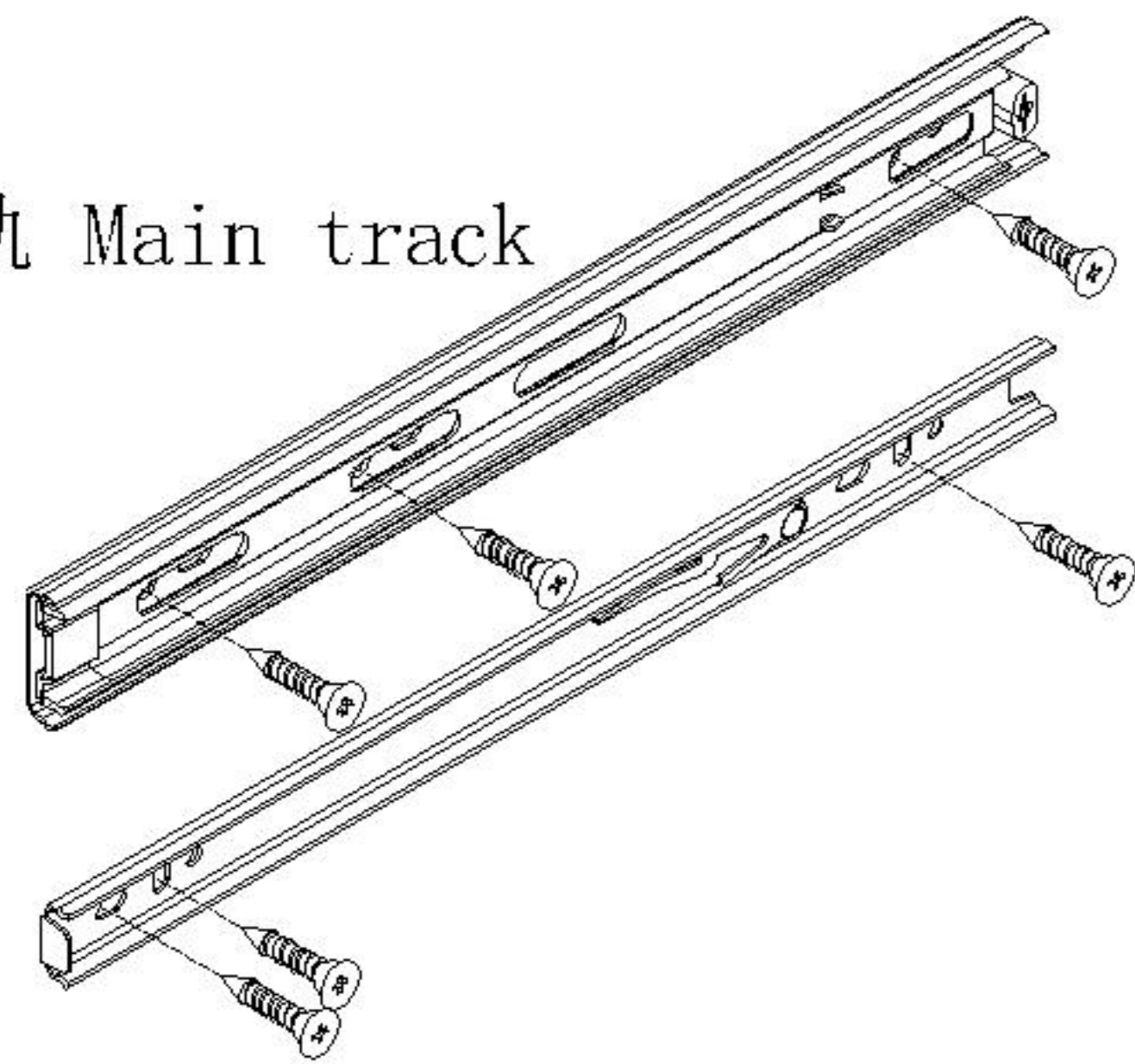


二合一
two-in-one

阀门开关(下压为开)
Valve switch (press down to open)

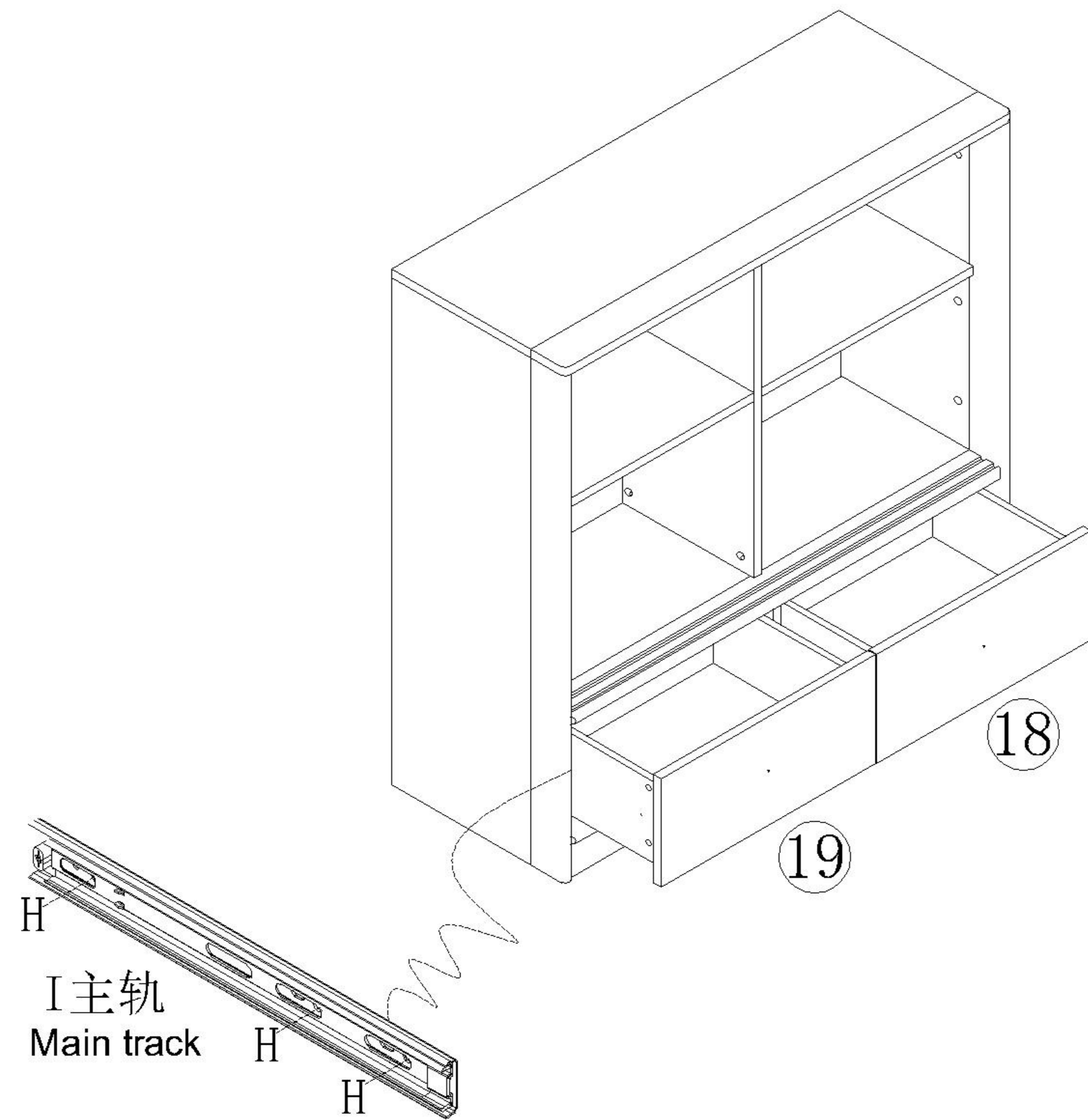


主轨 Main track

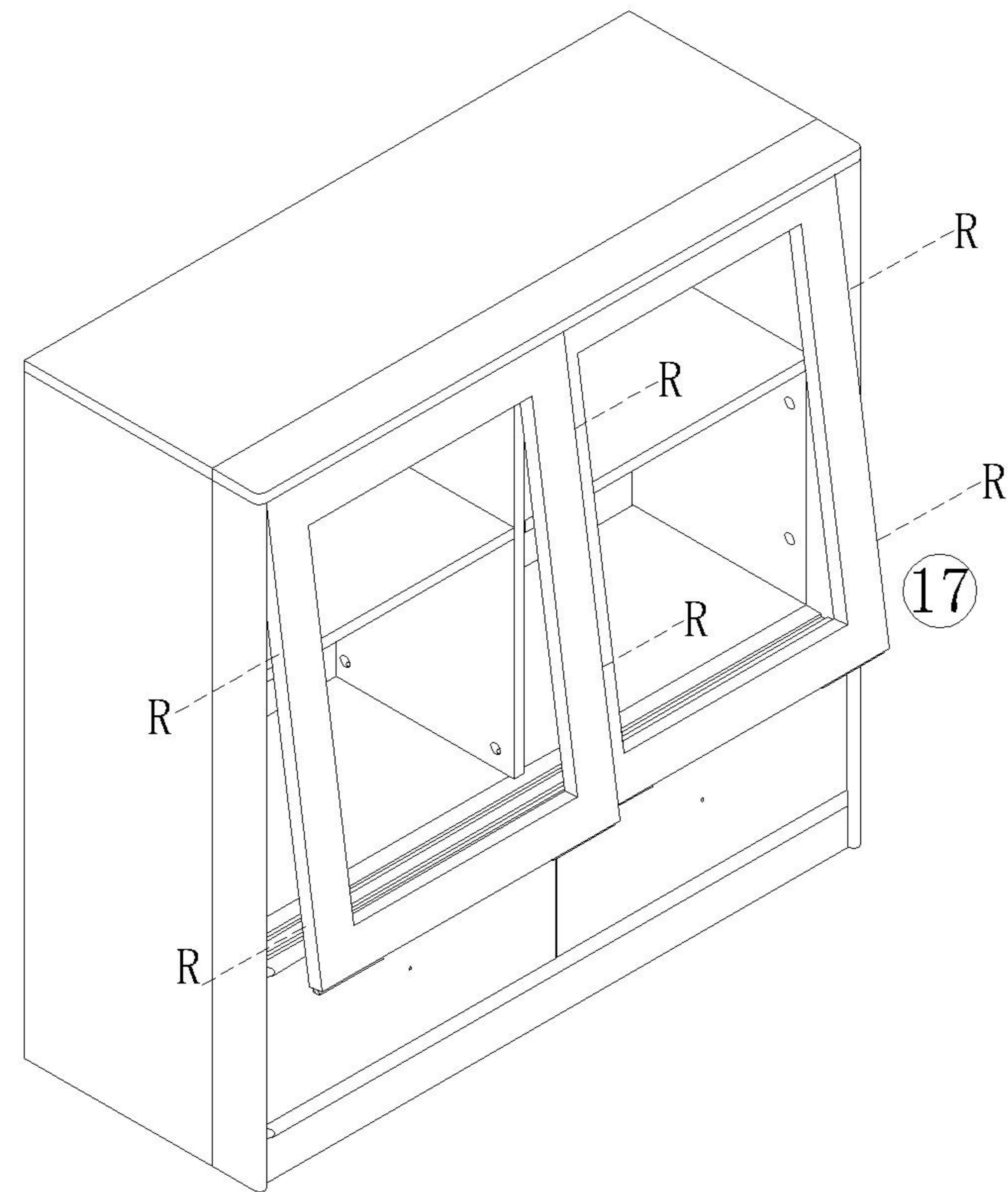


三节滚珠导轨-10"
Three-section rail

- (I)*2
- (H)*12

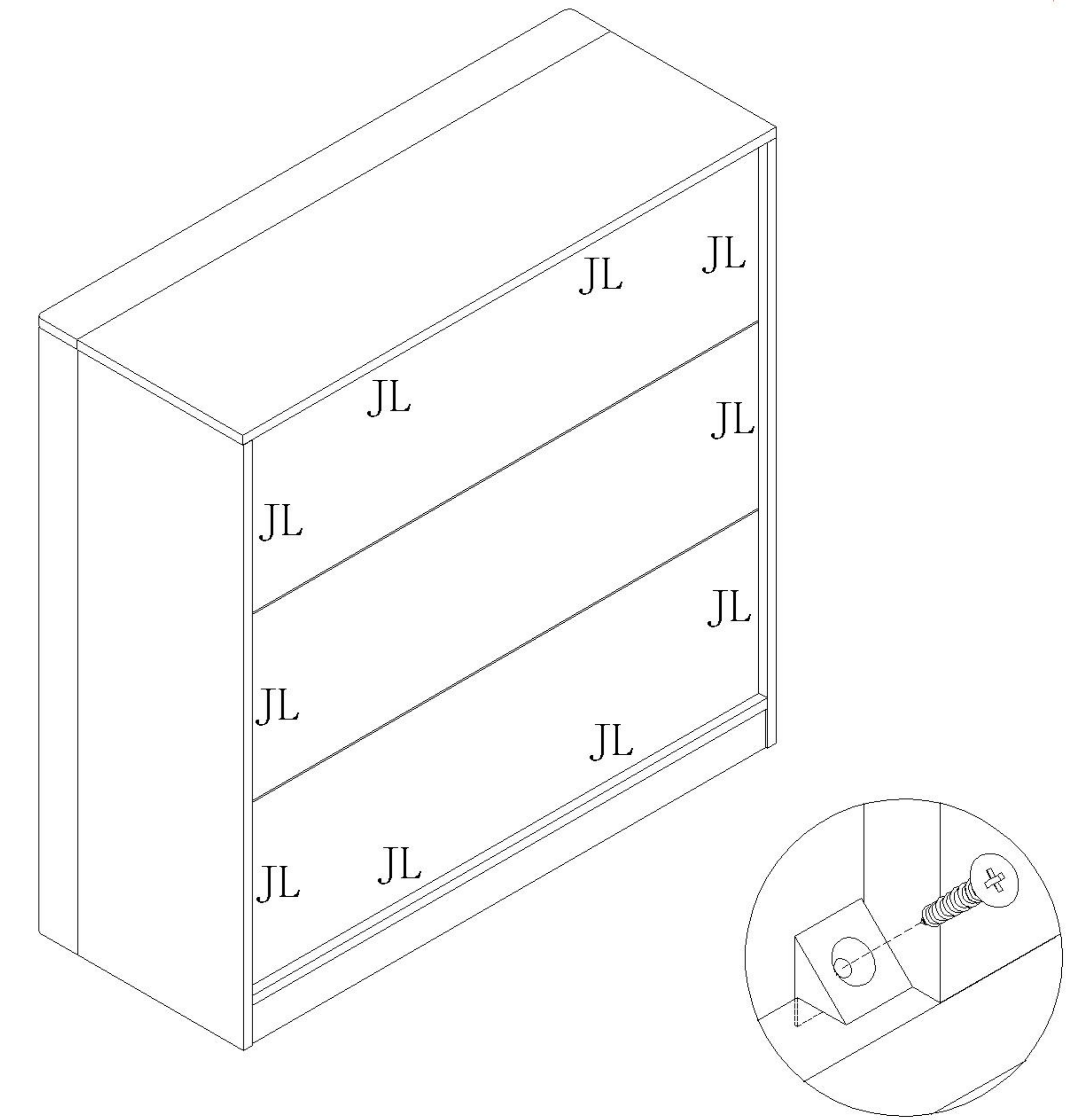


- (R)*8



13

- (J)*10
- (L)*10



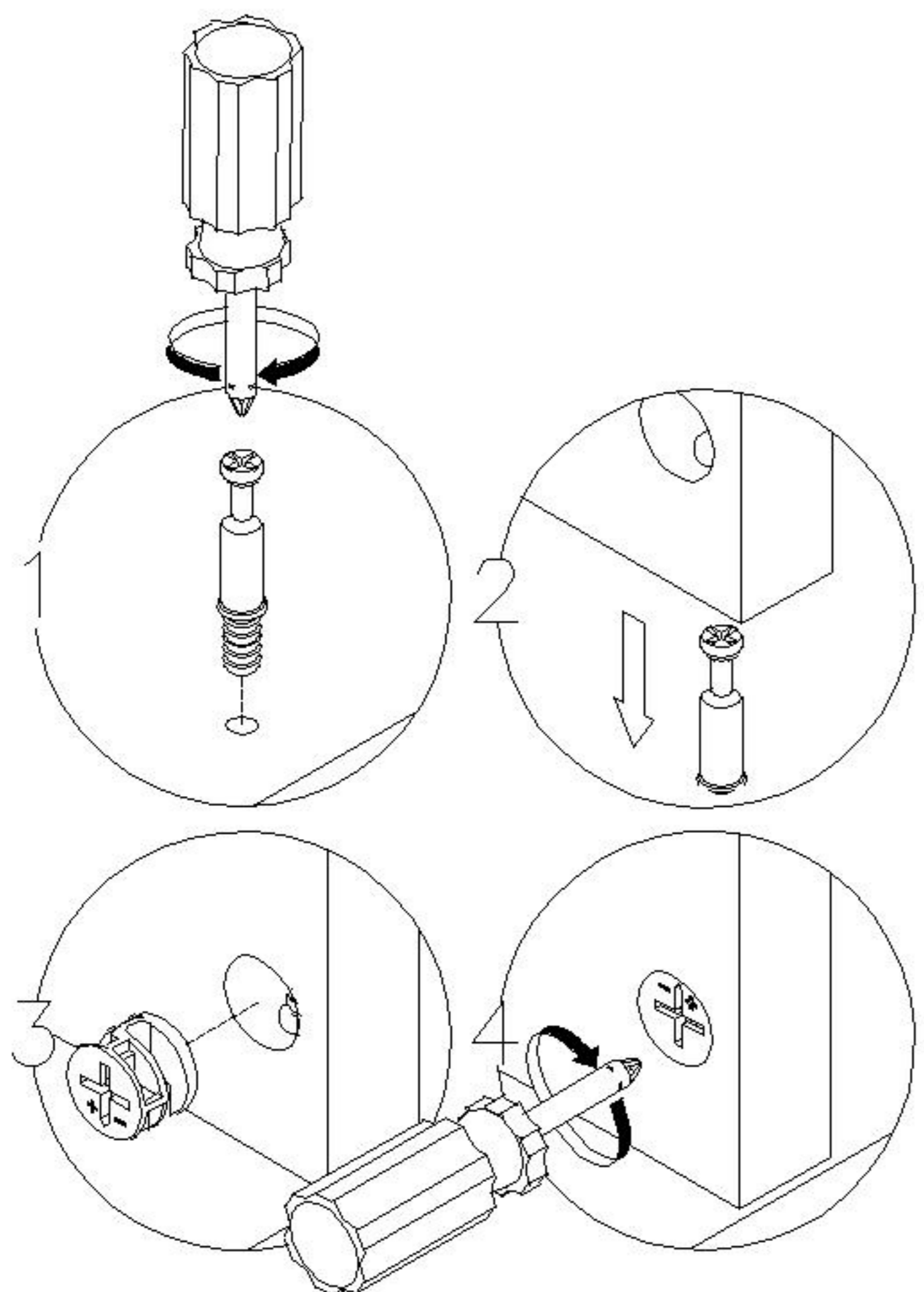
15

14

KQ2X-A

安装方法 Installation method

(0)*1



二合一
two-in-one

