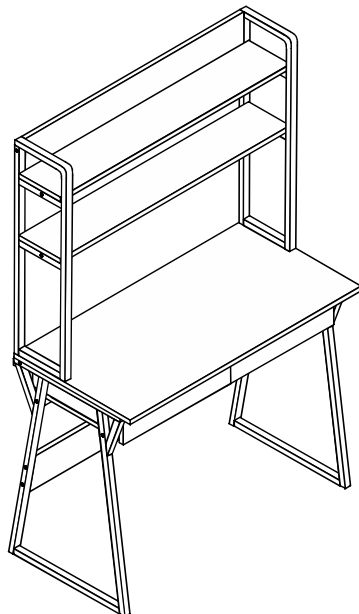
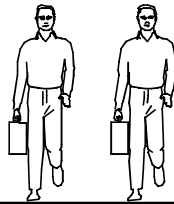
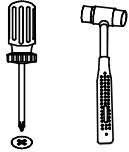












LINSY 林氏家居

安装示意图/ Assembly Instruction

产品名称 Model NO.	BG042-A
产品规格 Specification	1000*500*1500
安装工具 Tool	安装人数 Installer



五金表/Hardware list

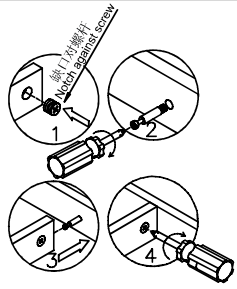
 (A)*18 三合一螺杆 3-in-1-screw	 (B)*18 三合一锁饼 Three-in-one lock cake	 (C)*12 木榫 Wood tenon	 (D)*8 螺丝M6*50 Screw M6*50
 (E)*4 螺丝M6*45 Screw M6*45	 (G)*16 螺丝M6*30 Screw M6*30	 (H)*4 螺丝M6*25 Screw M6*25	 (I)*14 自攻螺丝M5*50 Self-tapping screws M5*50
 (J)*10 自攻螺丝M5*40 Self-tapping screws M5*40	 (K)*4 挡粒 Granularity		

部件表/Parts List

编号 NO.	名称 Name	规格 Specification	数量 QTY	材质 Material
①	面板Top panel	1000*500*15	1	刨花板 PB
②	底板Bottom board	940*400*15	1	
③	左立板Side board(L)	398*100*15	1	
④	中立板Middle side board	380*100*15	1	
⑤	右立板Side board(R)	398*100*15	1	
⑥	柜背板Back board	909*100*15	1	
⑦	上层板Upper plate	1000*179*15	1	
⑧	下层板Lower plate	1000*179*15	1	
⑨	下连接板Lower connecting plate	940*125*15	1	
⑩	上连接板Upper connecting plate	940*125*15	1	
⑪	左抽面板Left panel	467*123*15	1	中纤板MDF
⑫	左抽侧板Left side plate	350*80*15	2	
⑬	右抽侧板Right side plate	350*80*15	2	刨花板PB
⑭	抽后板Draw back plate	413*95*15	2	
⑮	抽底板Draw bottom plate	345*423*4.3	2	铁管 Steel tube
⑯	右抽面板Right panel	467*123*15	1	
⑰	下主架Lower main frame	742*460*30	2	
⑱	上支架Upper bracket	740*220*30	2	
⑲	下连接管Lower connecting pipe	940*16*16	2	
⑳	上连接管Upper connecting pipe	940*20*20	2	

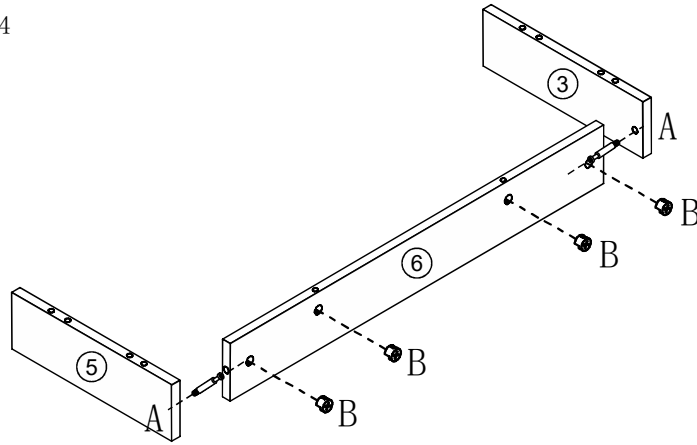
BG042-A

安装方法
Installation method



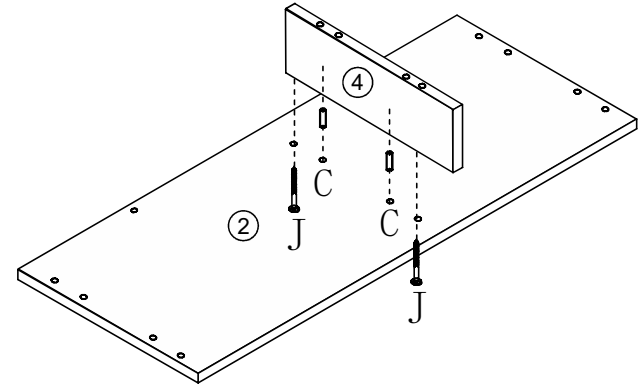
三合一/3 in 1

- (A)*2
- (B)*4



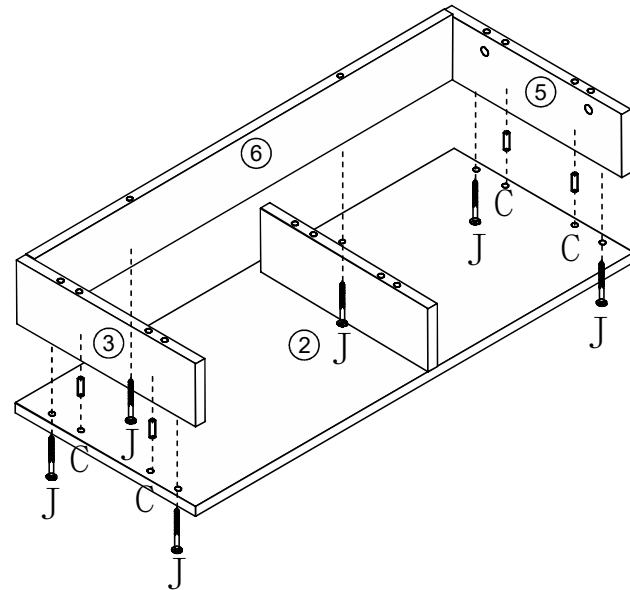
1

- (C)*2
- (J)*2



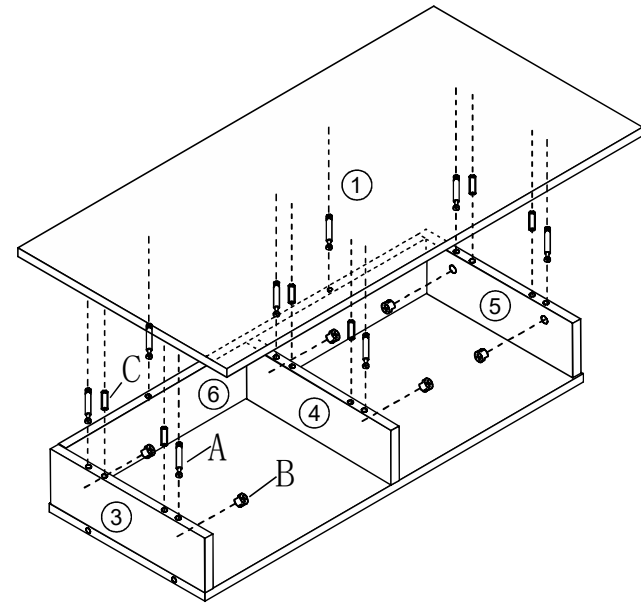
2

- (C)*4
- (J)*6



3

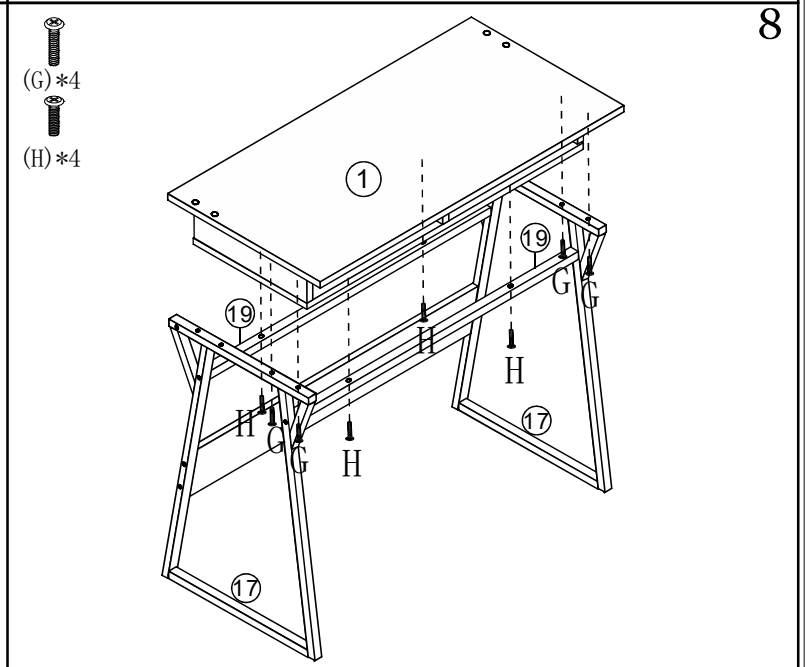
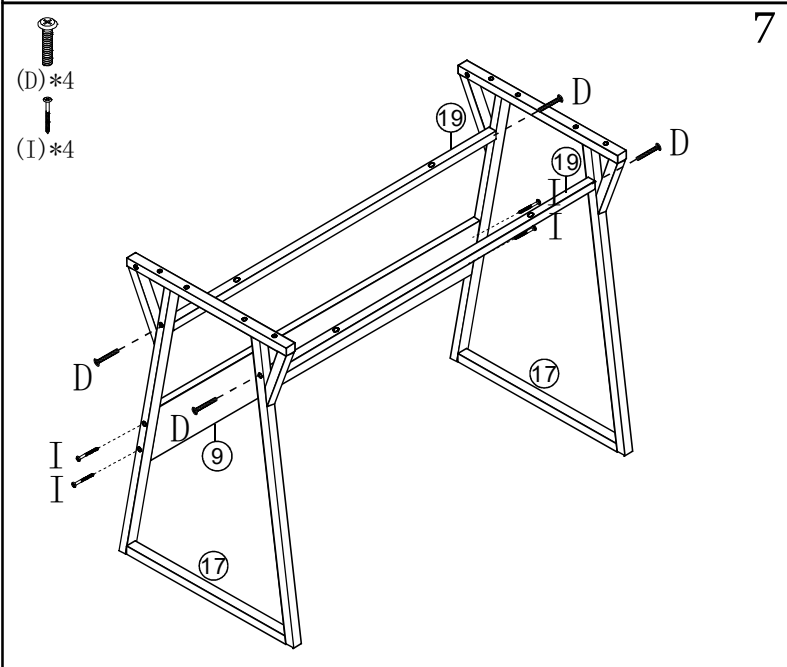
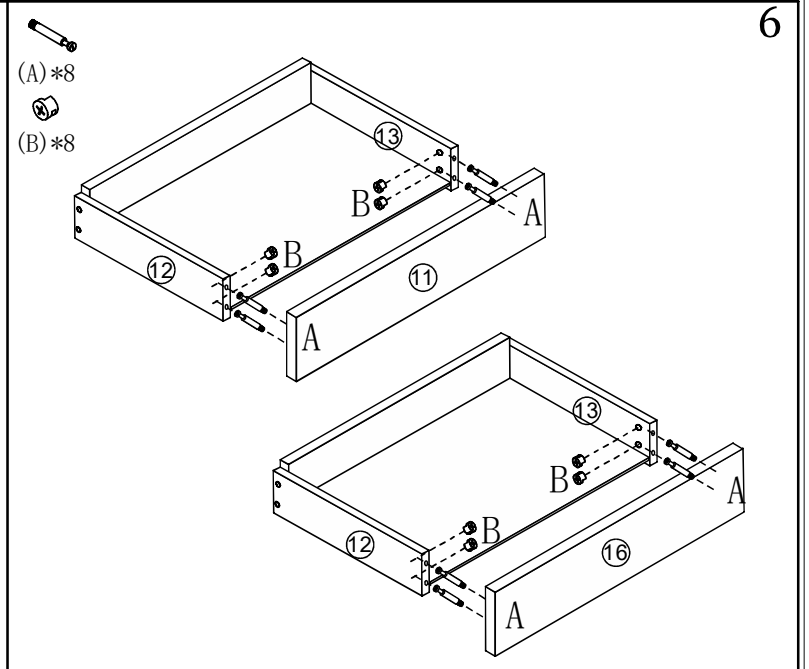
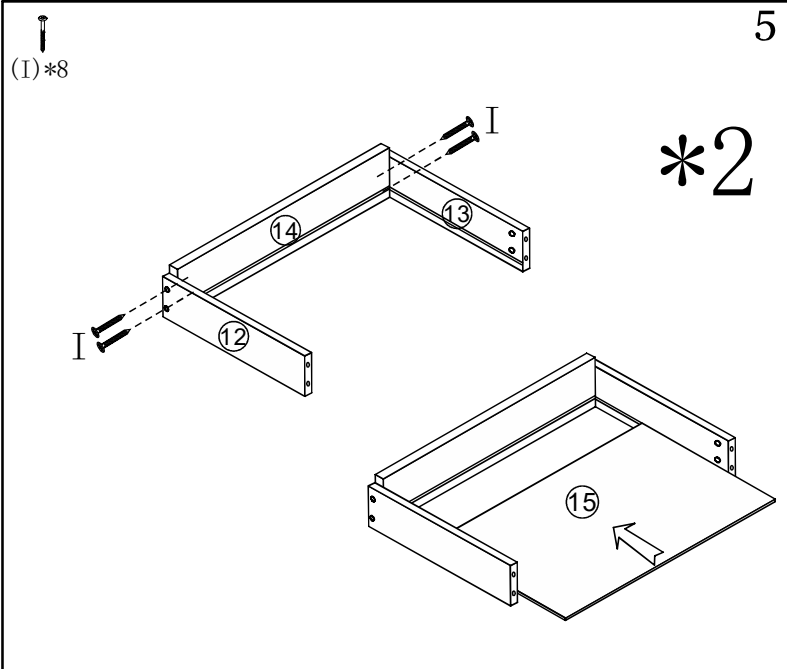
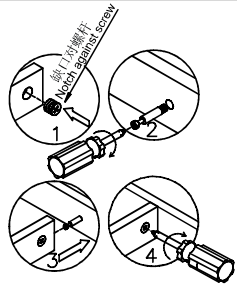
- (A)*8
- (B)*6
- (C)*6



4

BG042-A

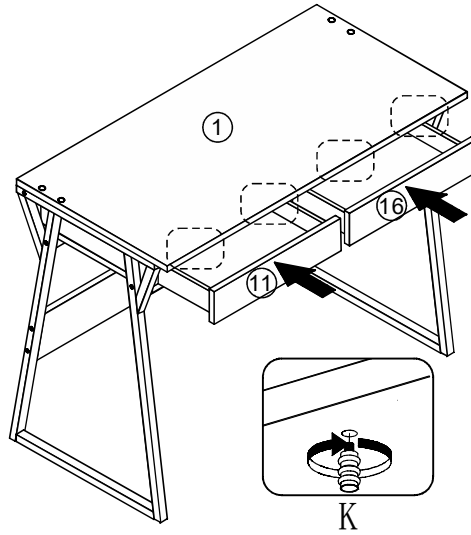
安装方法
Installation method





BG042-A

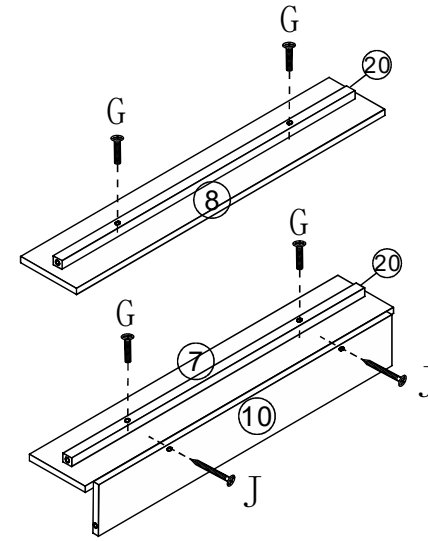
安装方法
Installation method

 (K)*4



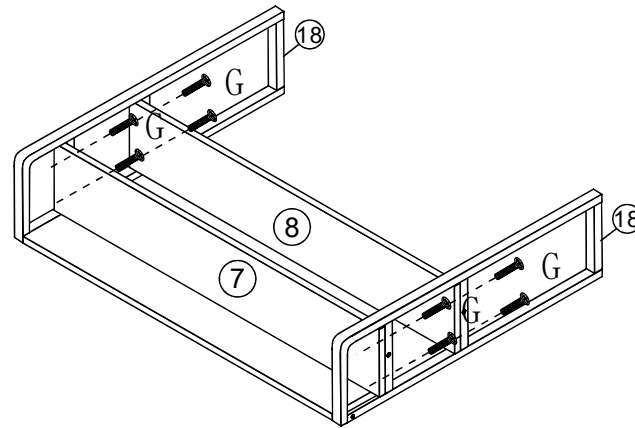
9

 (G)*4
 (J)*2

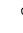



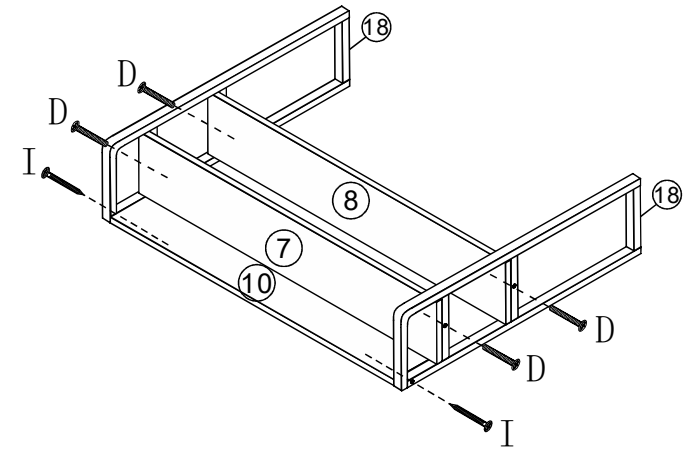
10

 (G)*8



11

 (D)*4
 (I)*2

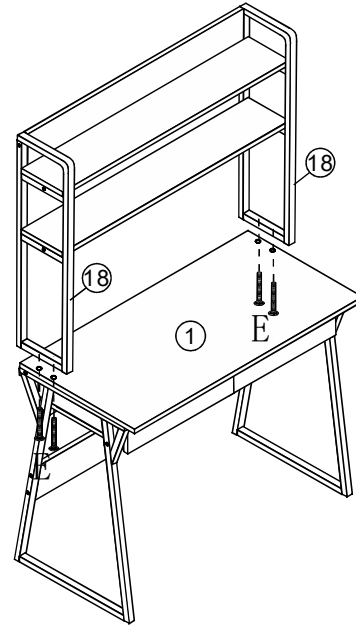


12

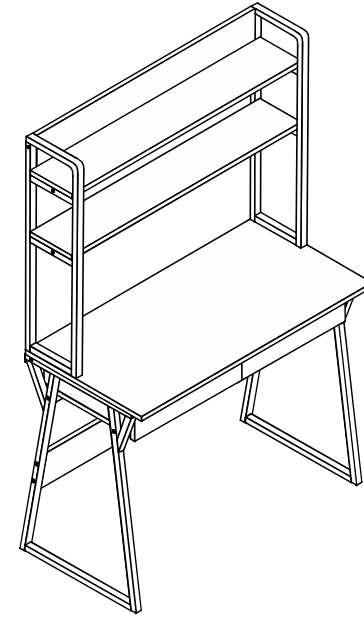
BG042-A

安装方法
Installation method


(E)*4



13



14