

LINSY 林氏家居

五金表/Hardware list

部件表/Parts List

安装示意图/Assembly Instruction

产品名称 Model NO.

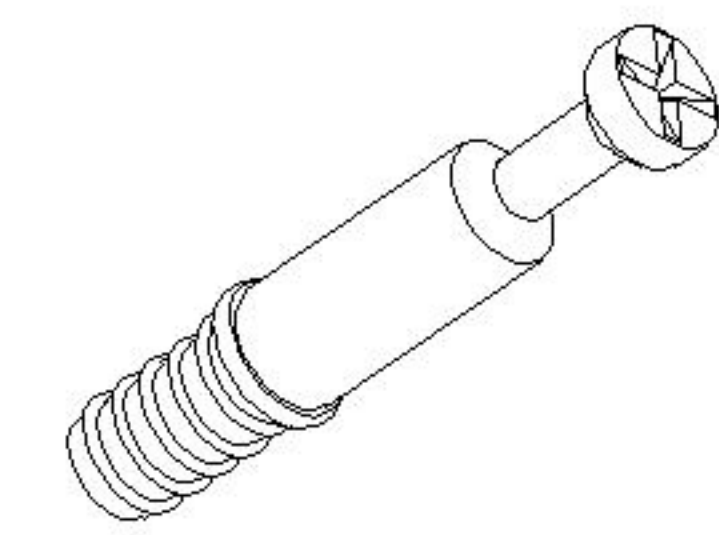
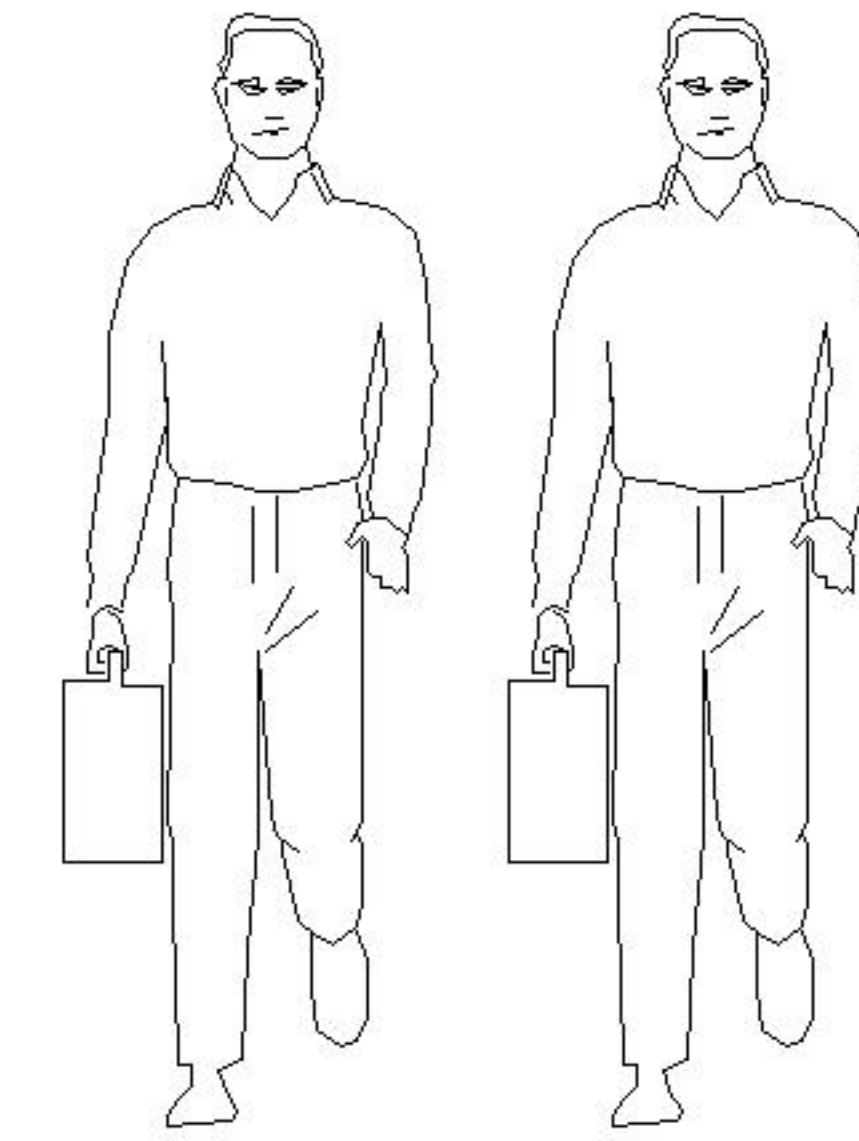
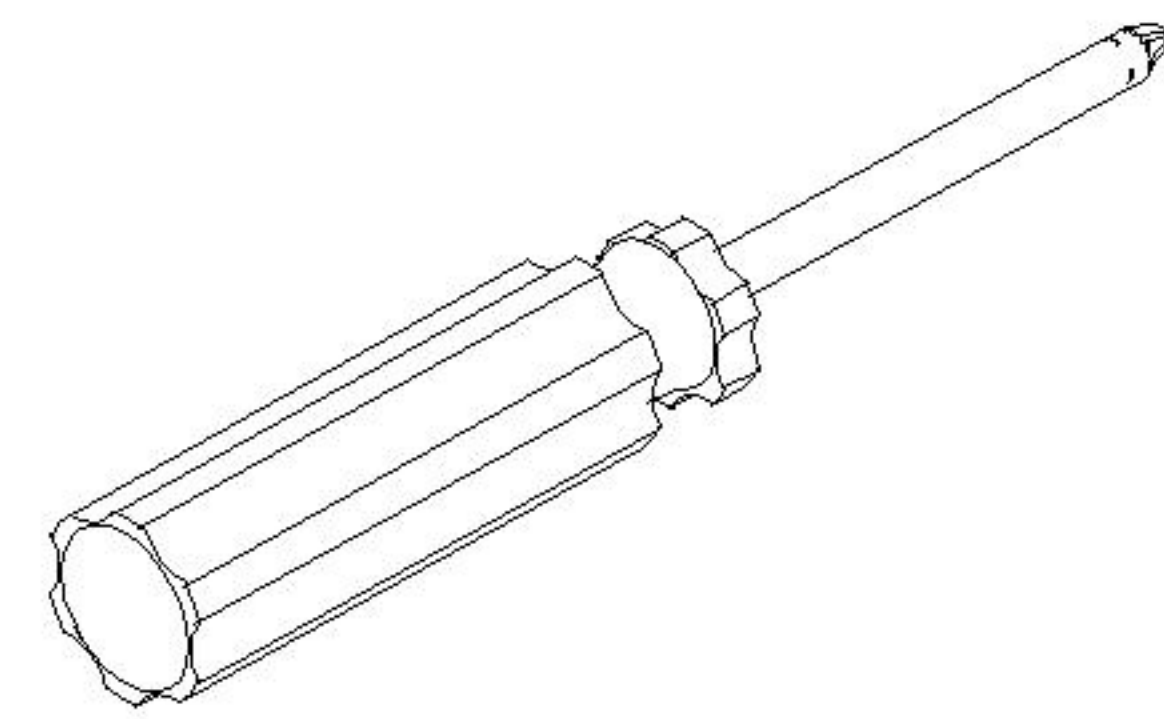
U01D-A 两门衣柜柜体

产品规格 Specification

796*582*2103

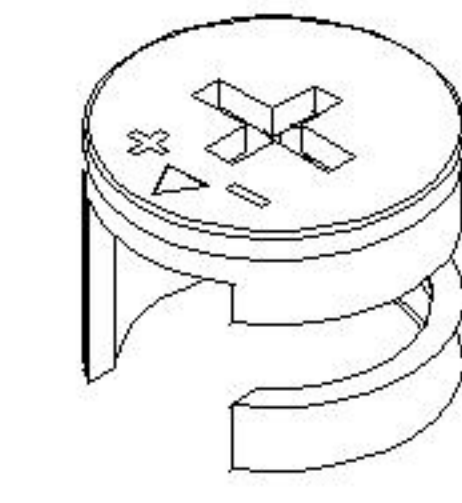
安装工具 Tool

安装人数 Installer



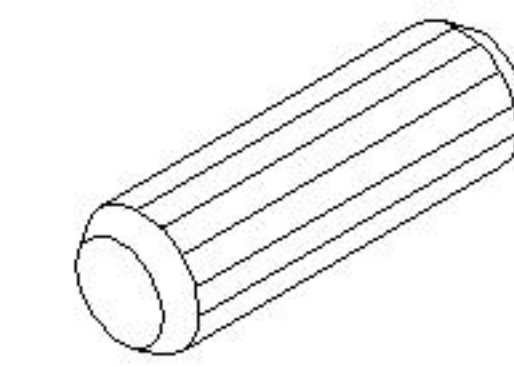
(A)*29

二合一螺杆
2-in-1-screw



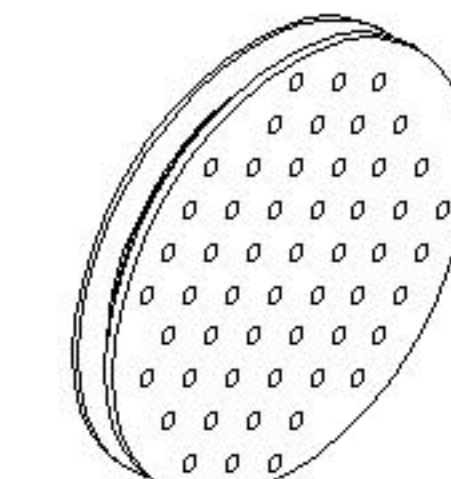
(B)*29

大三合一锁饼
3-in-1 large lock



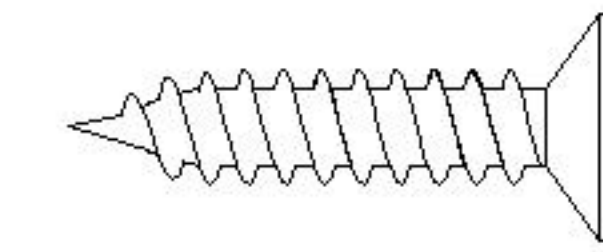
(C)*13

木榫Ø8x30mm
Wood tenon



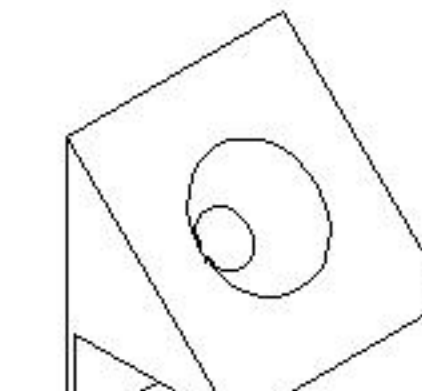
(D)*1

透气孔盖-白色
Vent cover - white



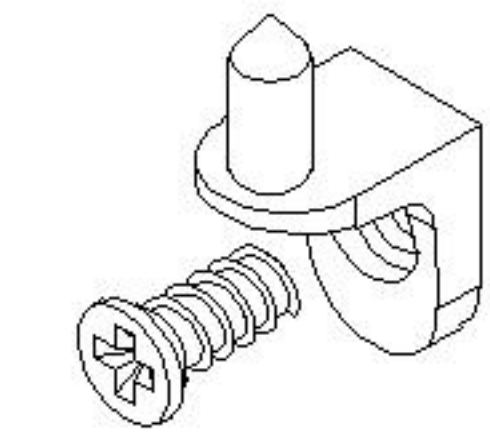
(E)*6

白攻螺丝M3.5*16mm
Tapping screw



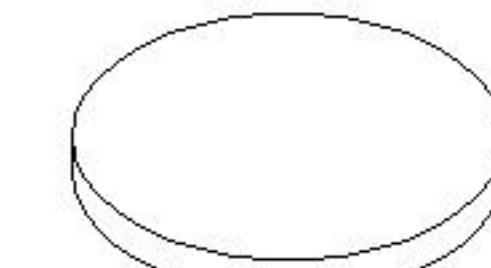
(F)*6

背板扣
White buckle



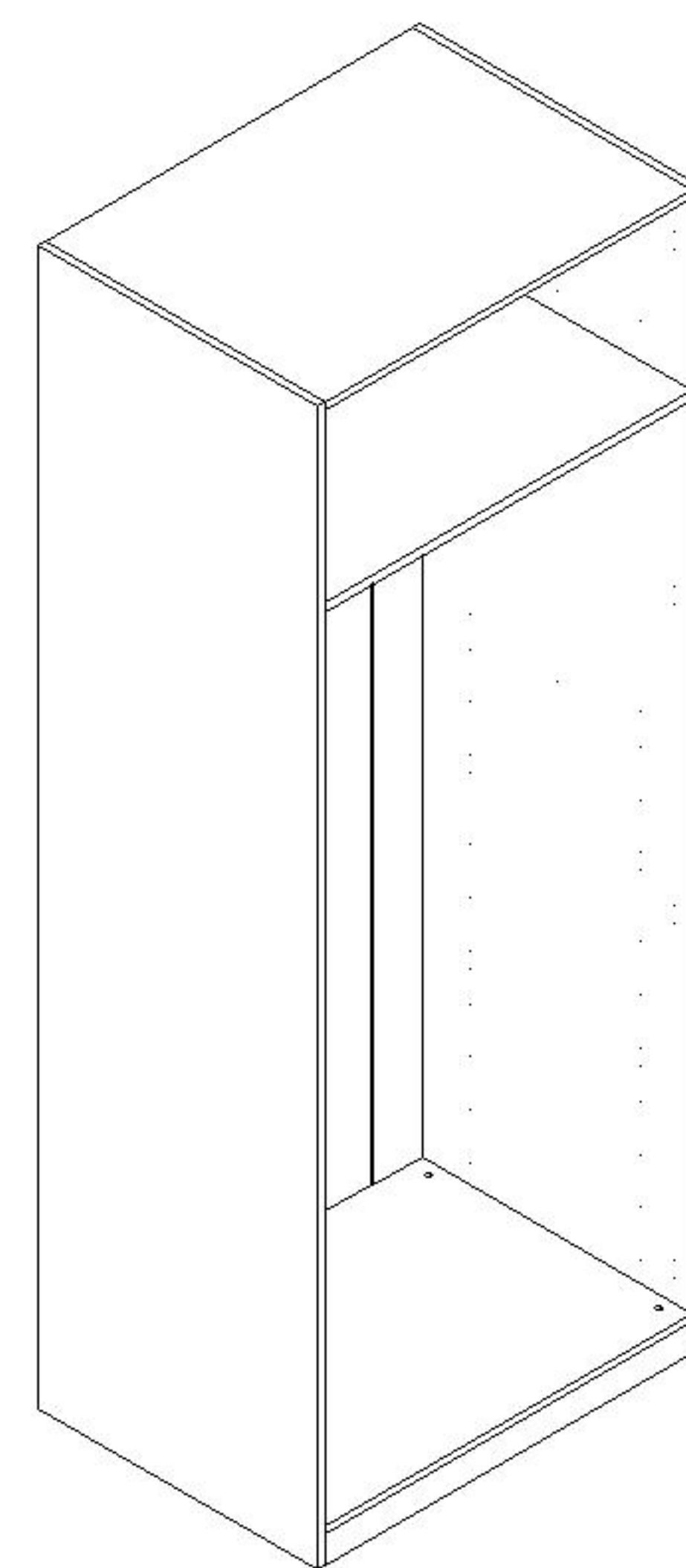
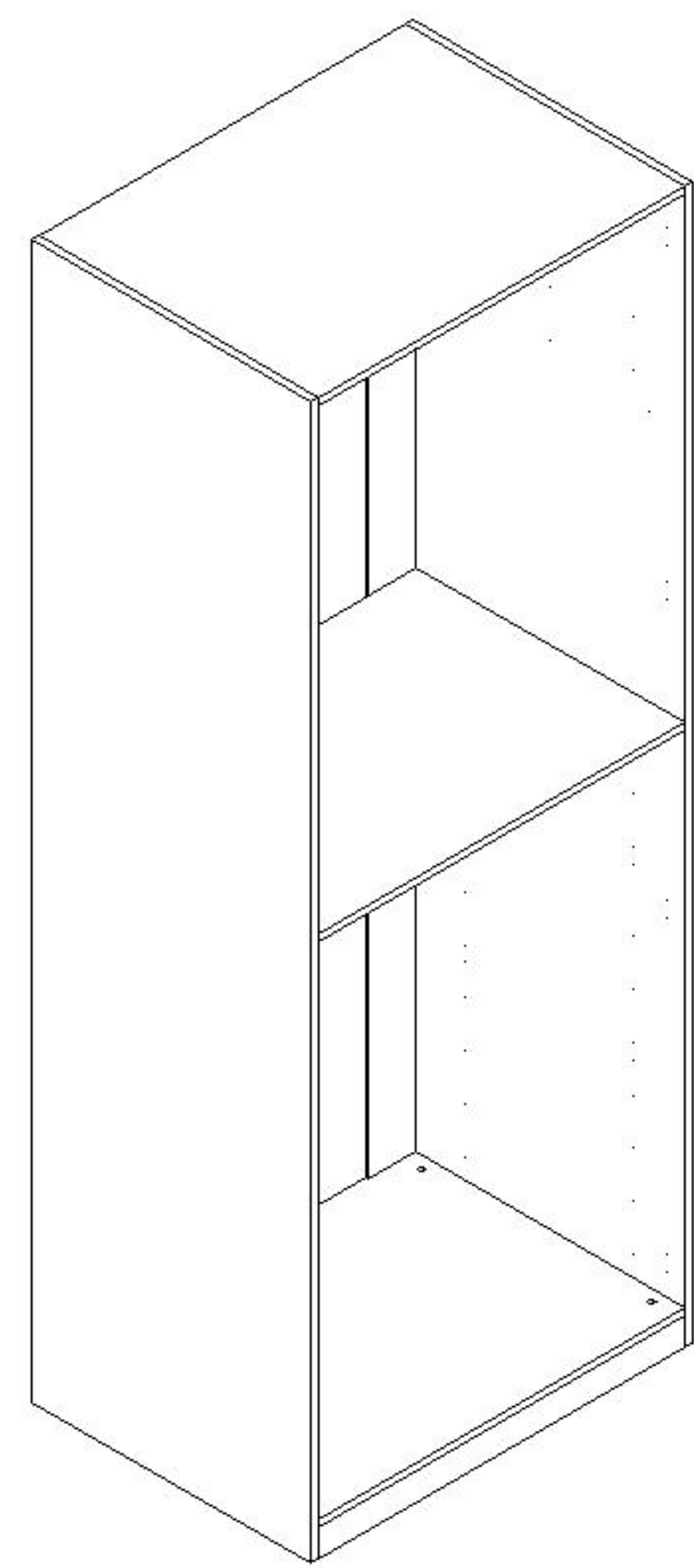
(G)*4

层板托5mm
shelf support



(H)*8

灰色毛毡垫
Foot pad



编号NO.

名称Name

规格(mm)
Specification

数量QTY

材质Material

①

顶板Top board

766*582*15

1

三胺板 Melamine

②

底板Bottom board

766*582*15

1

三胺板 Melamine

③

前脚条Front foot strip

766*58*15

2

三胺板 Melamine

④

大层板Big shelf

765*560*15

1

三胺板 Melamine

⑤

左侧板Side board(L)

2100*582*15

1

三胺板 Melamine

⑥

右侧板Side board(R)

2100*582*15

1

三胺板 Melamine

⑦

边背拉条Side back brace

2012*101*15

2

三胺板 Melamine

⑧

大背板Big backboard

2022*575*5

1

三胺板 Melamine

⑨

⑩

⑪

⑫

⑬

⑭

⑮

⑯

⑰

⑱

⑲

⑳

㉑

㉒

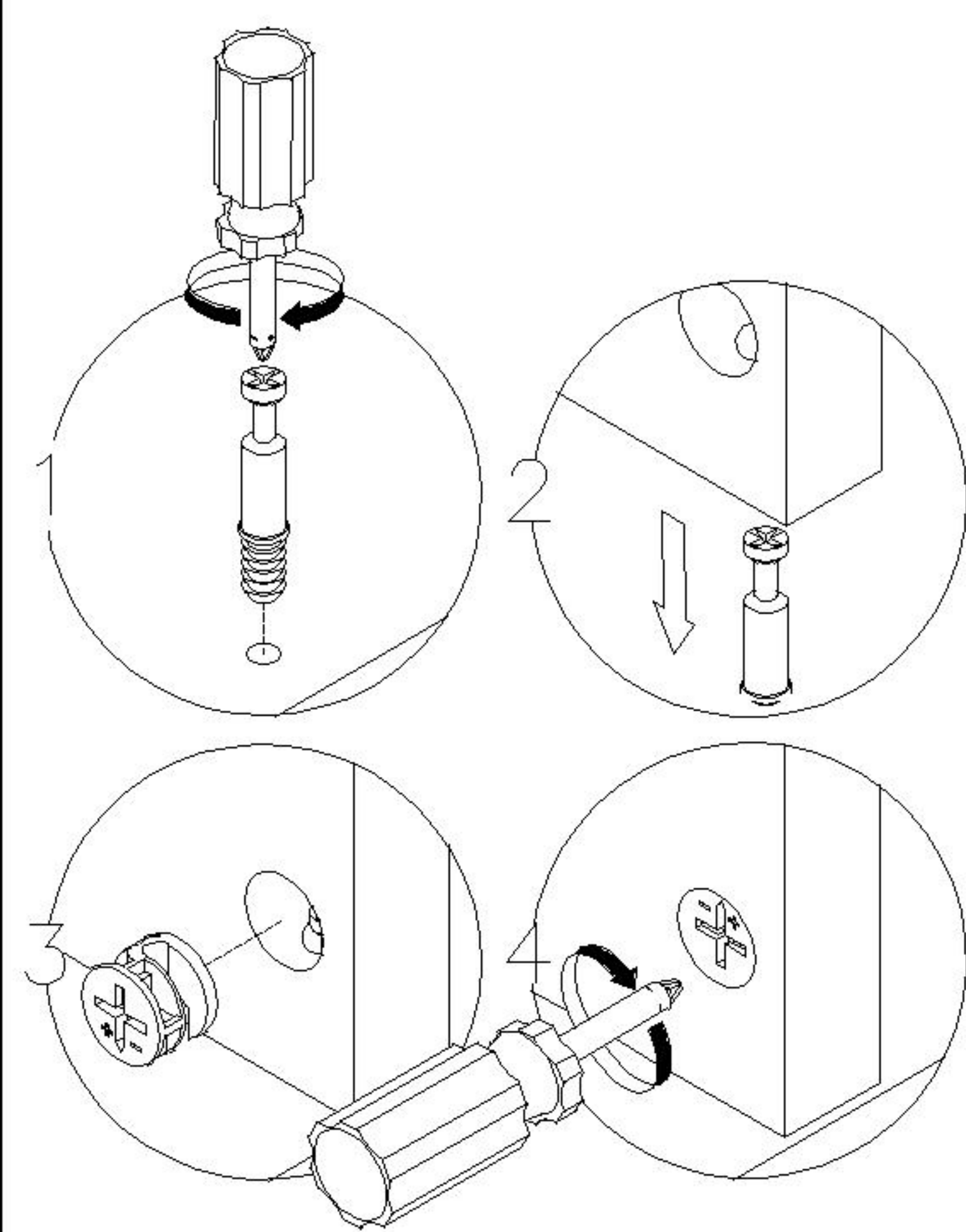
㉓

㉔

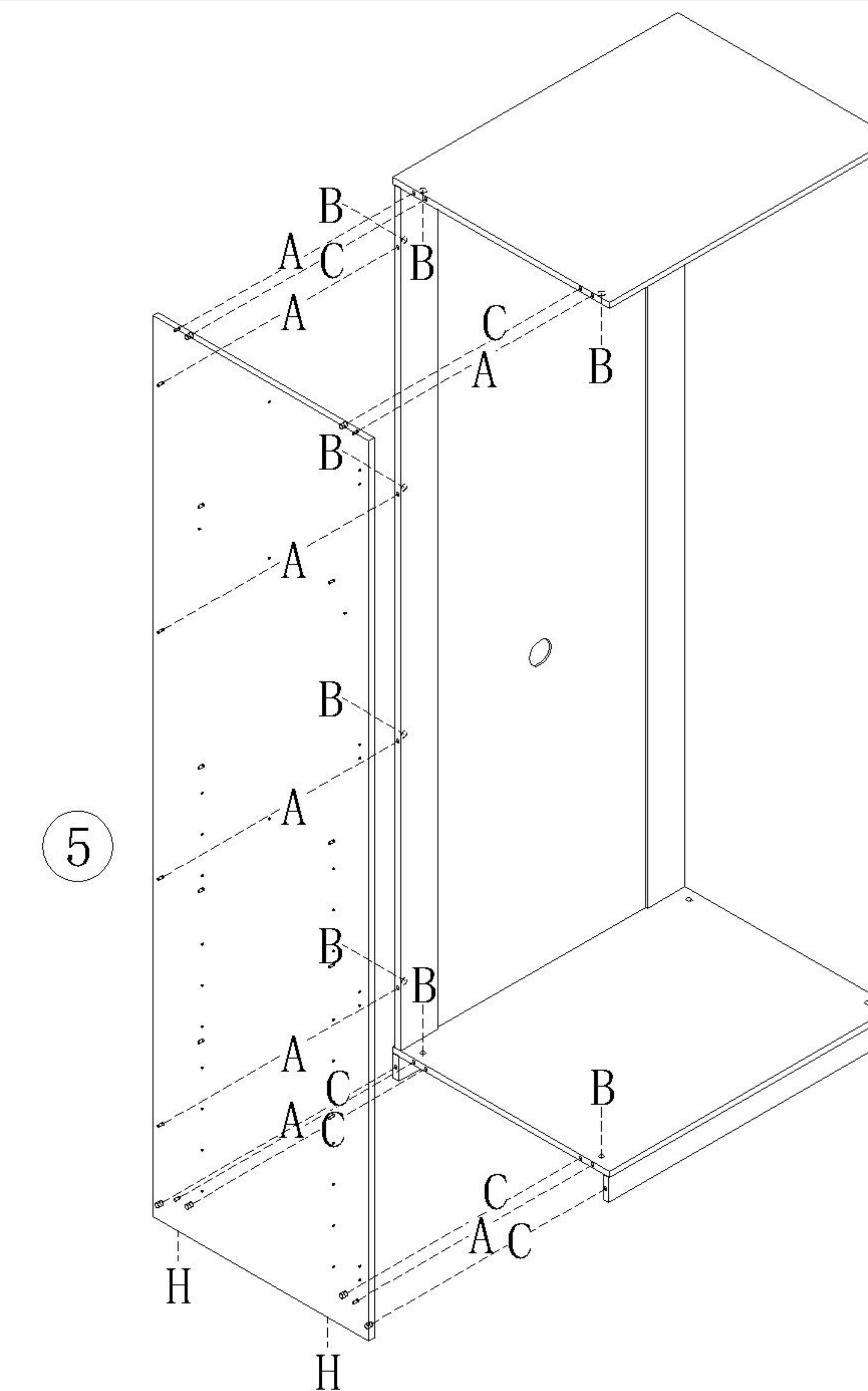
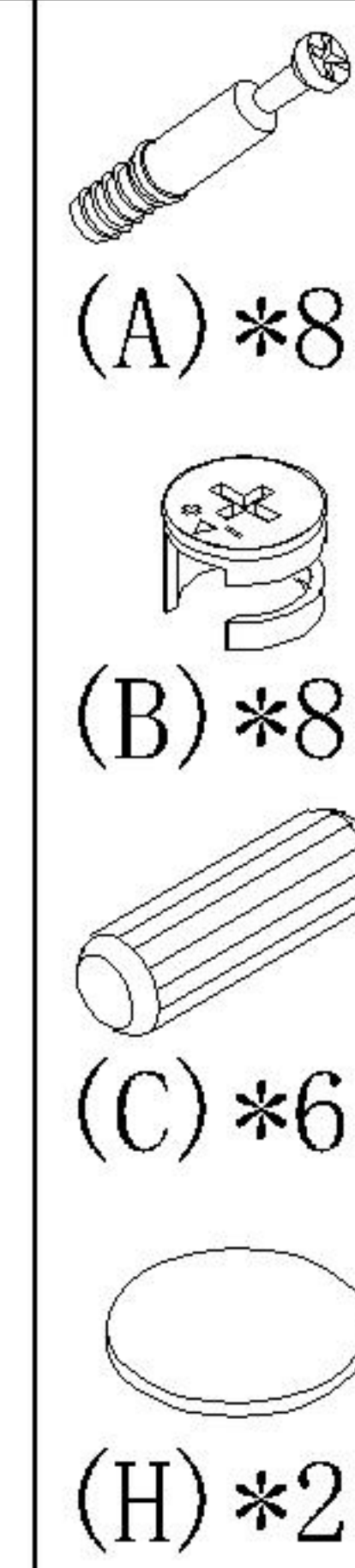
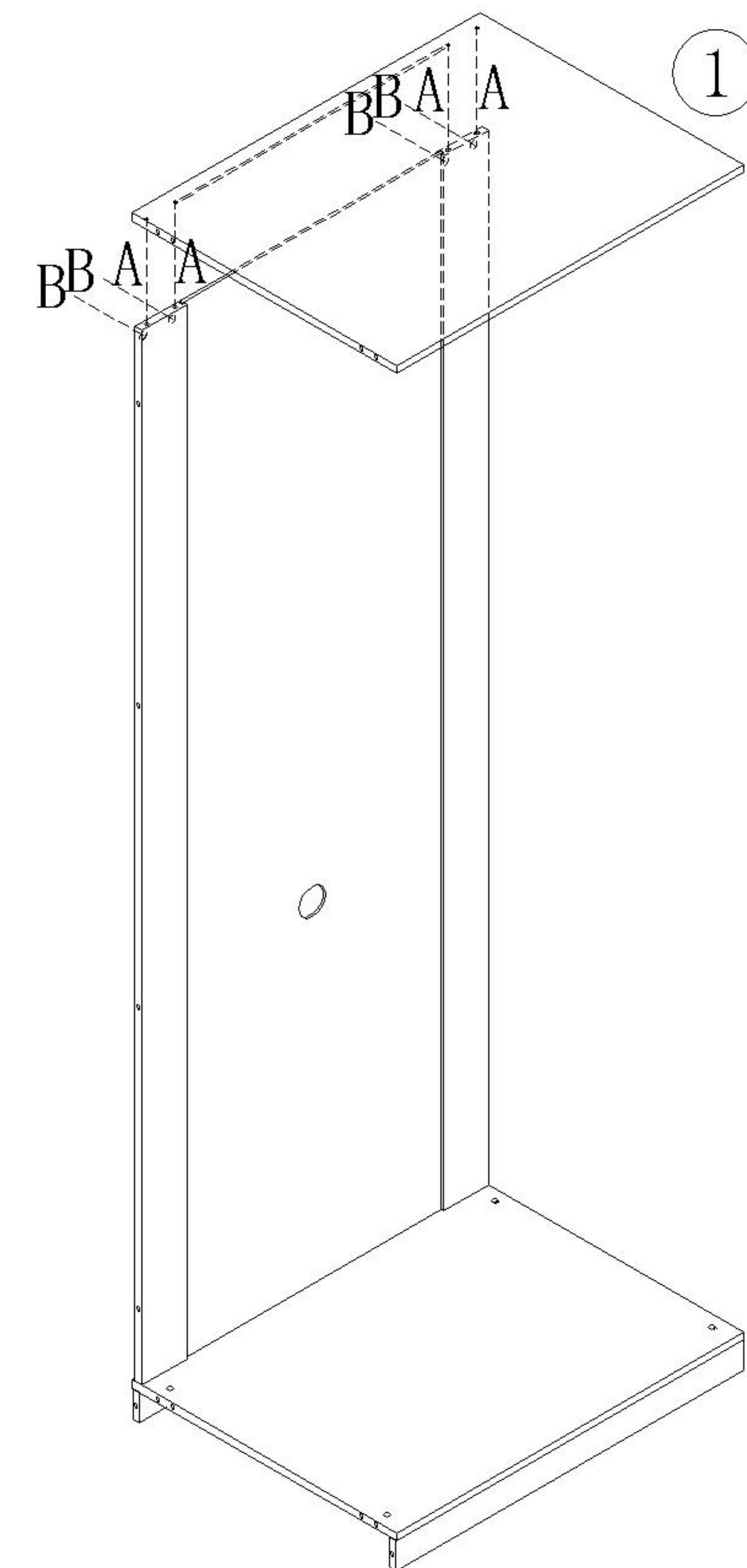
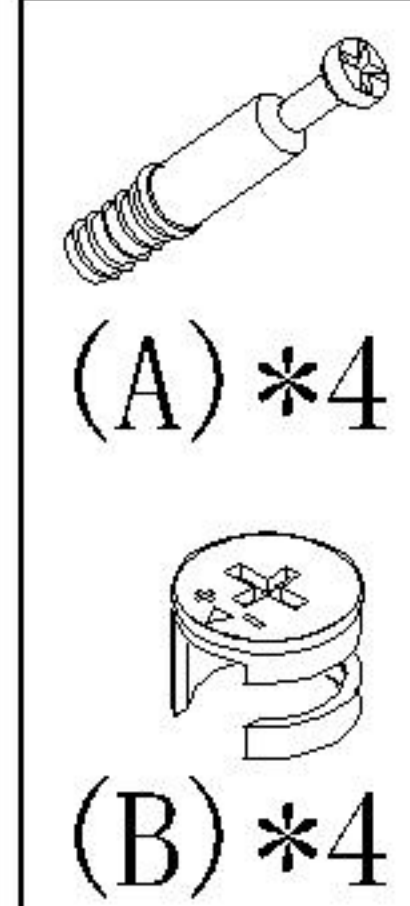
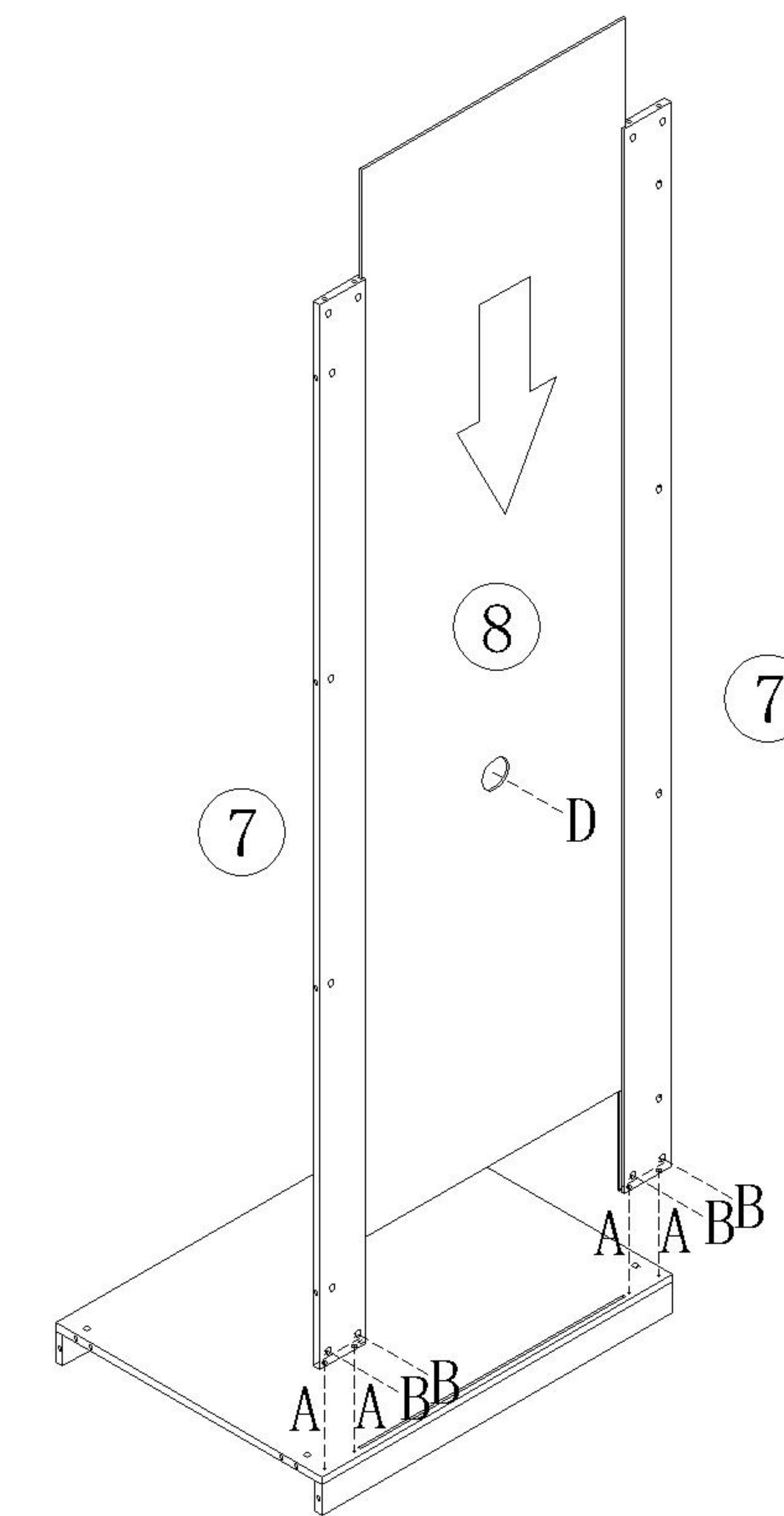
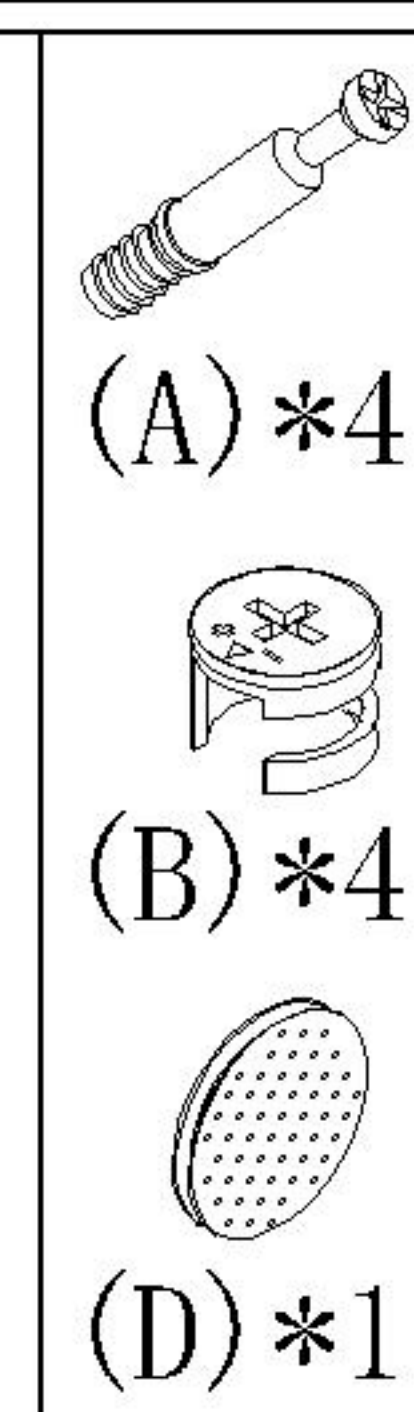
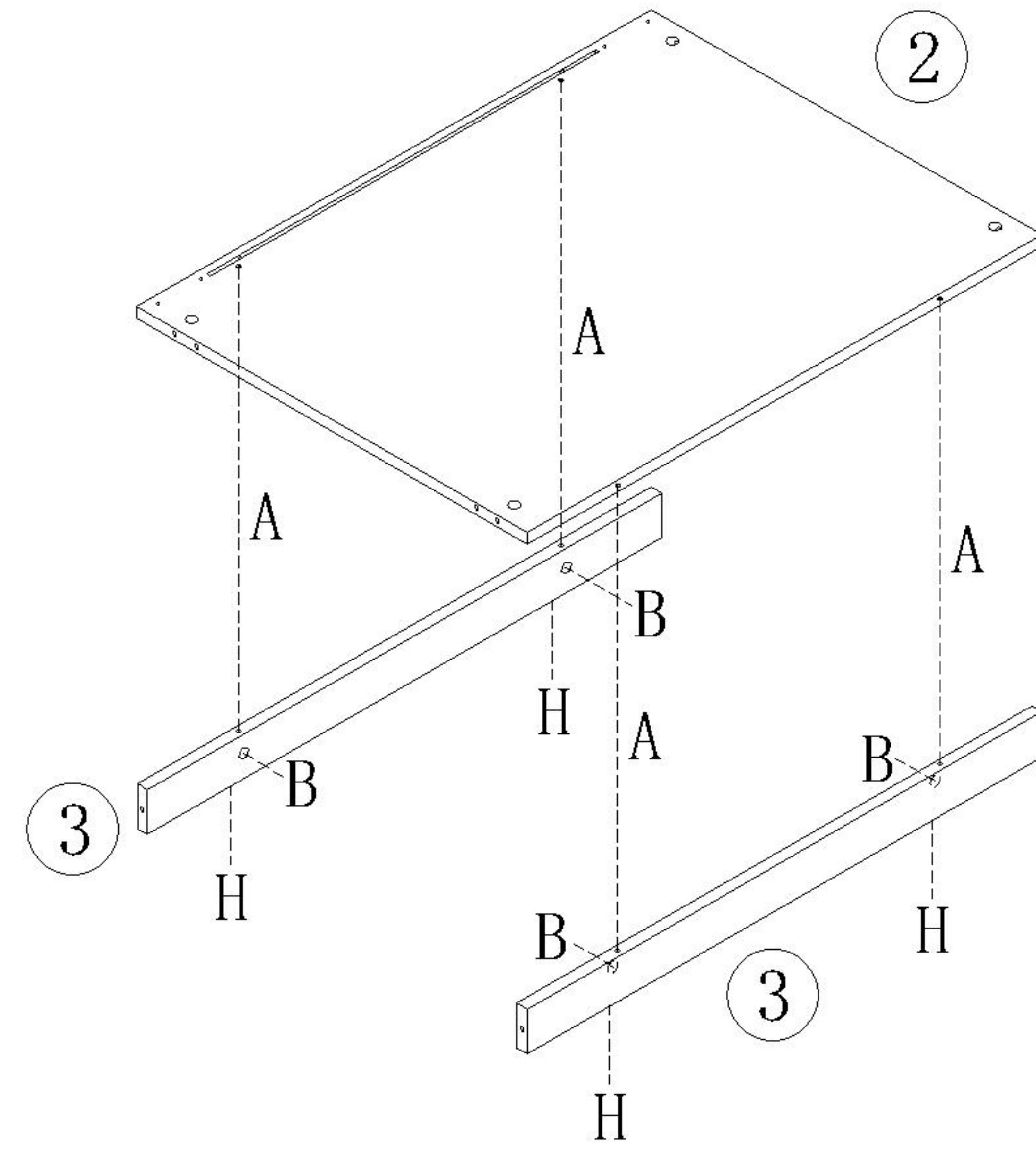
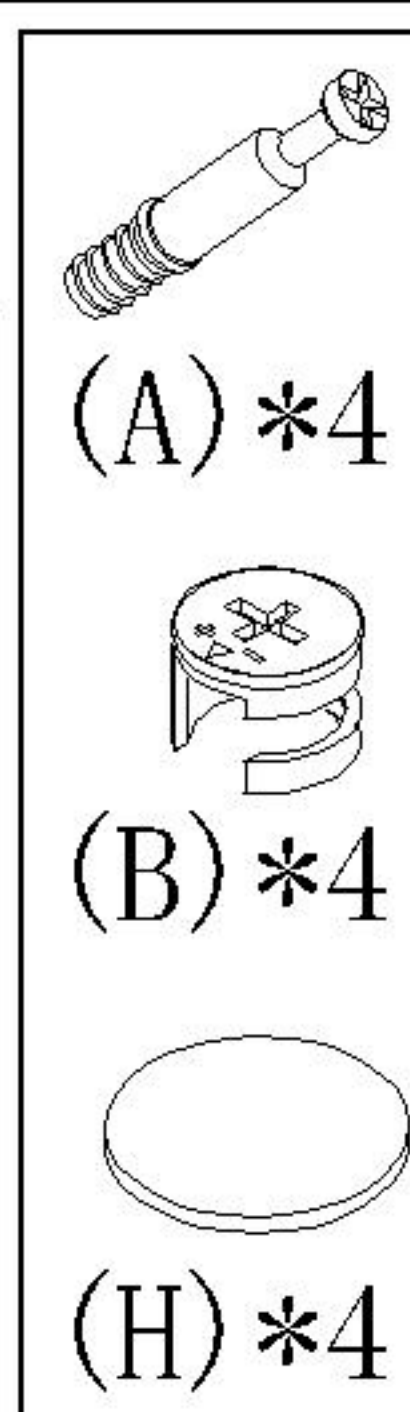
㉕

安装方法

Installation method

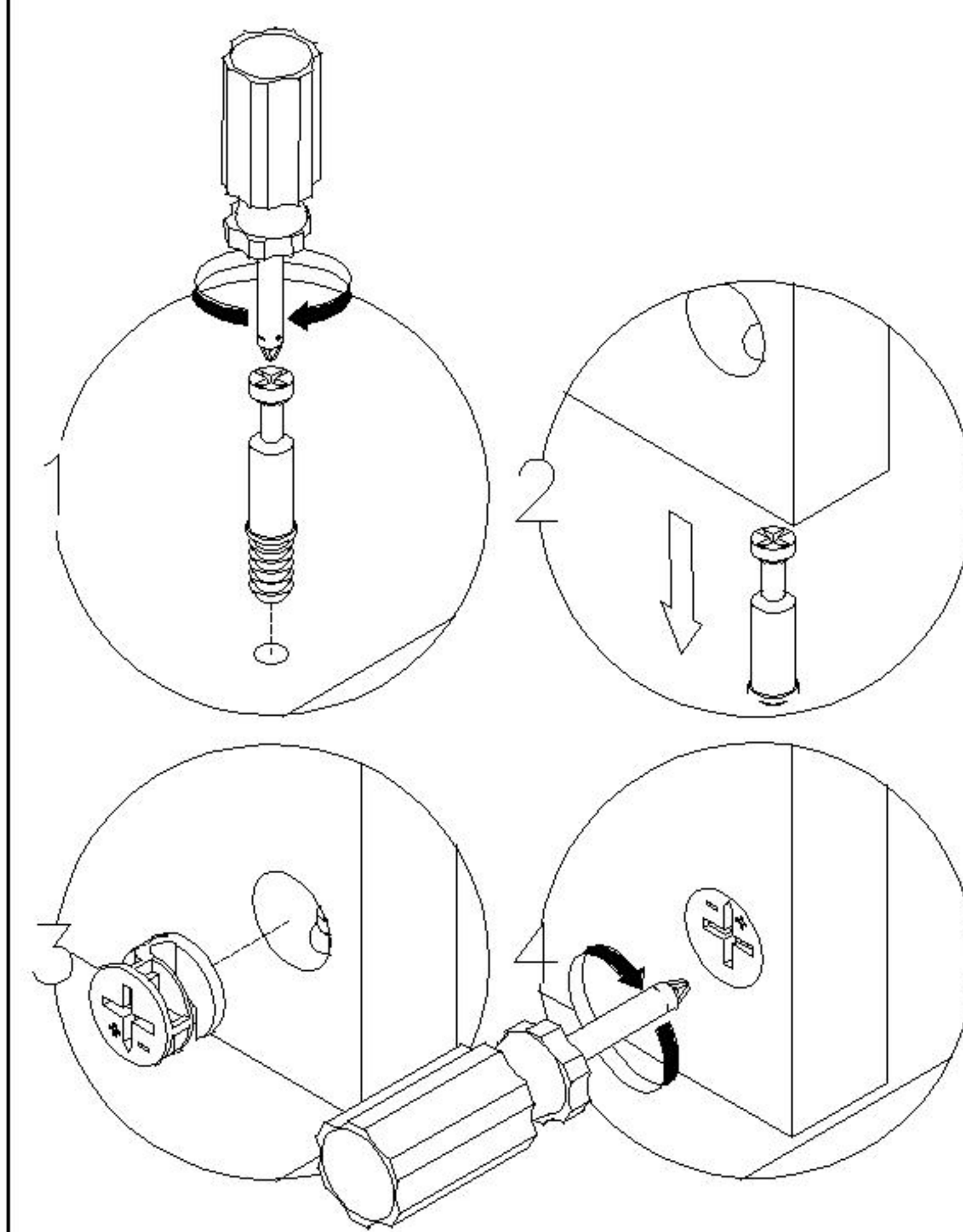


二合一 two-in-one

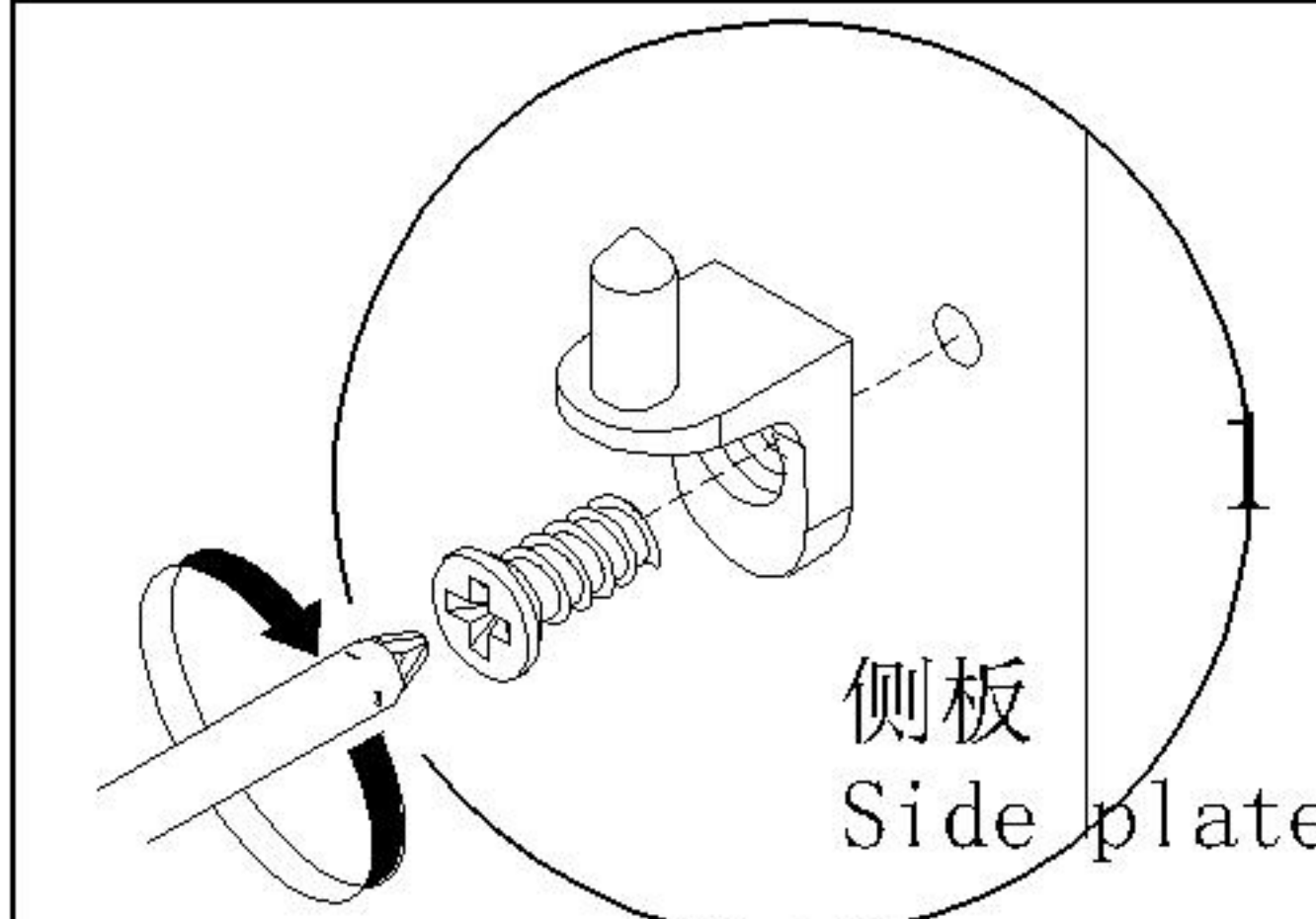


安装方法

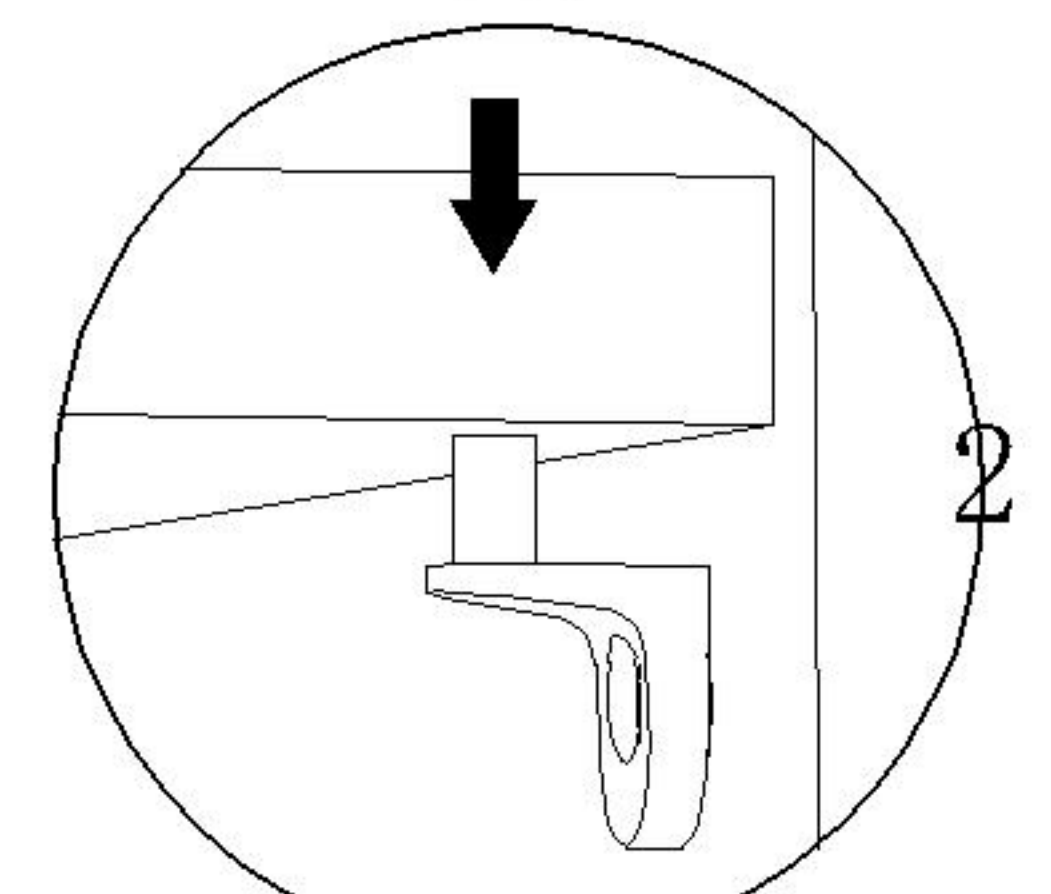
Installation method



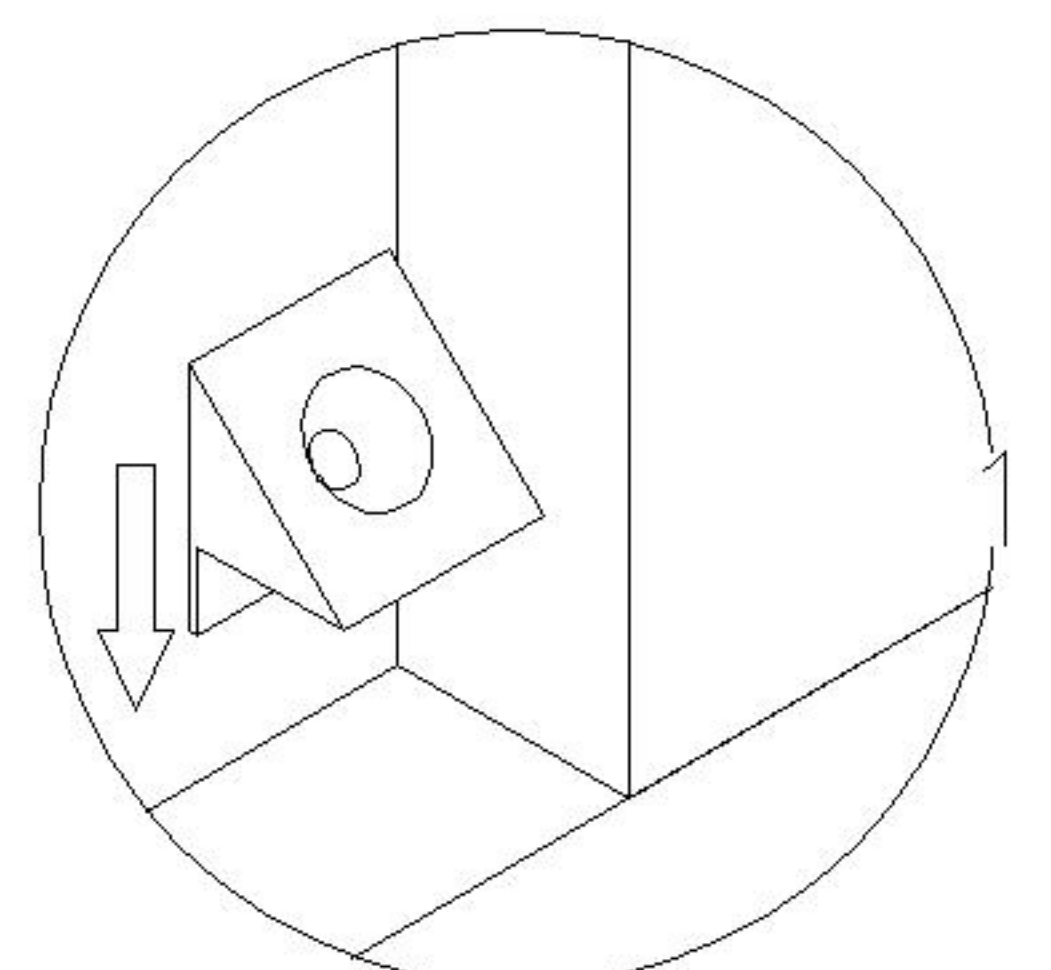
二合一 two-in-one



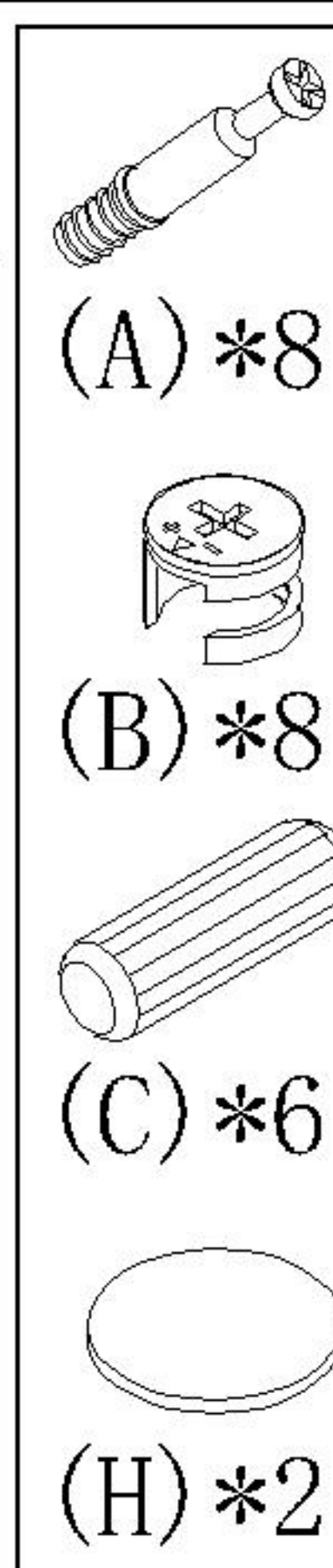
侧板
Side plate



层板托5mm
shelf support



背板扣
Back Plate Buckle



(A)*8

(B)*8

(C)*6

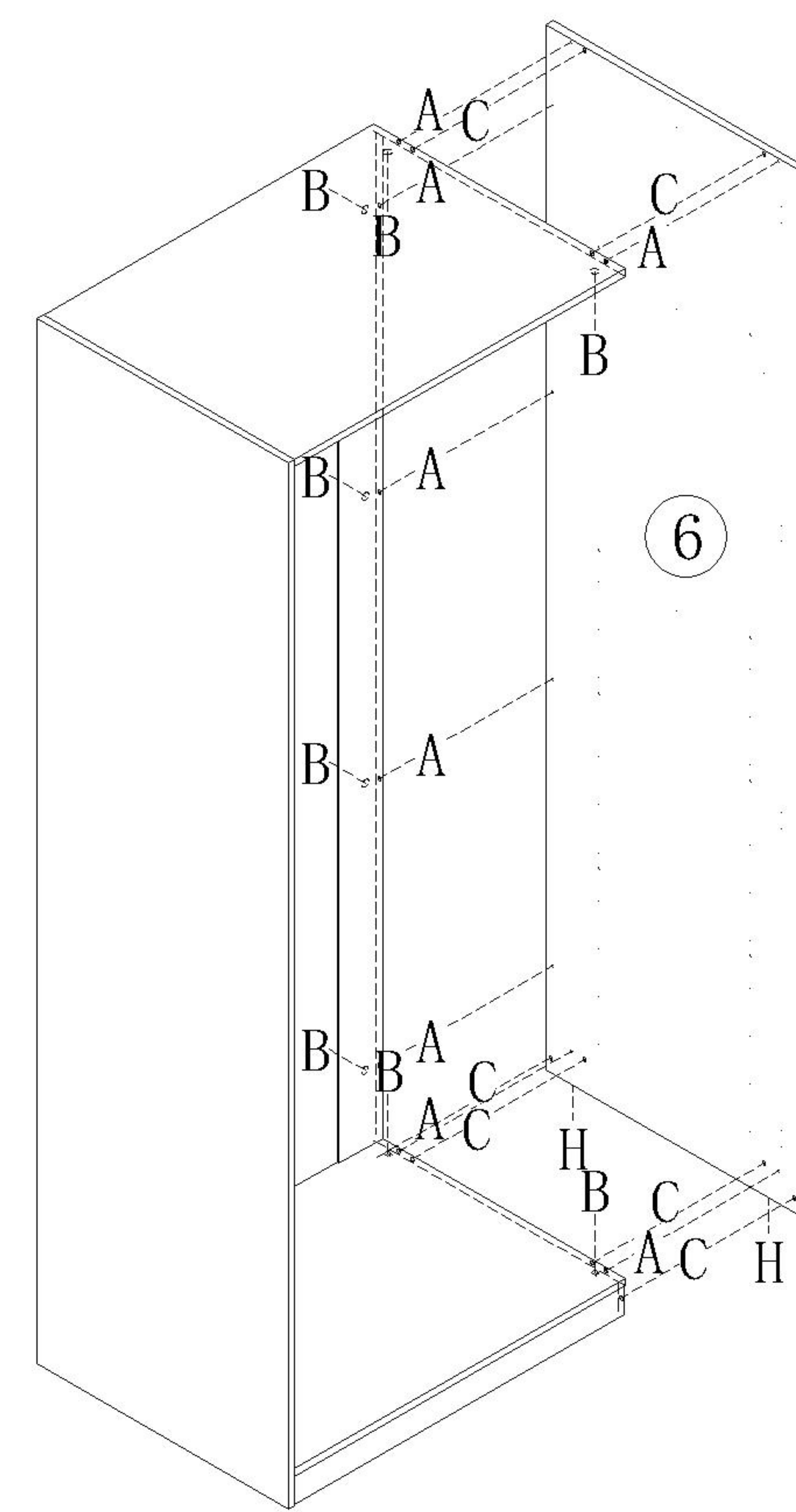
(H)*2

(H)*2

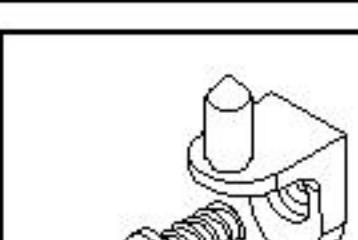
(H)*2

(H)*2

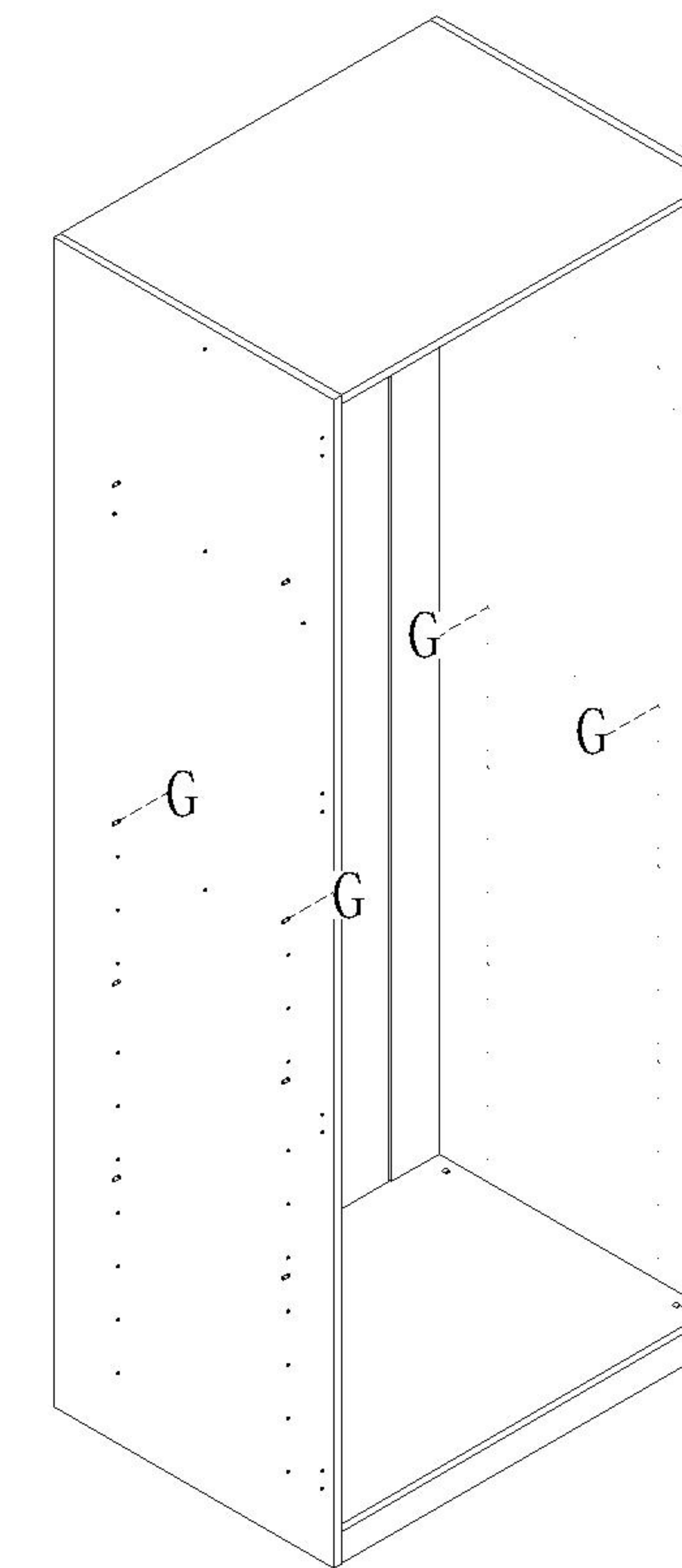
(H)*2



5



(G)*4

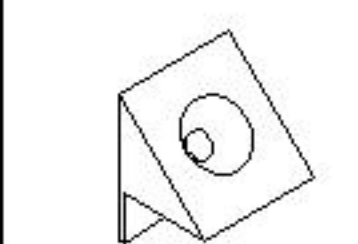


注意：此步骤根据选购的款式进行安装，具体安装位置见组合安装图

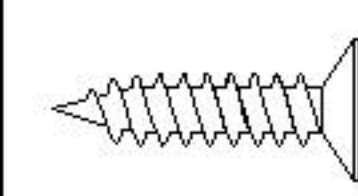
Note: This step is installed according to the selected style, and the specific installation location is shown in the combination installation diagram

6

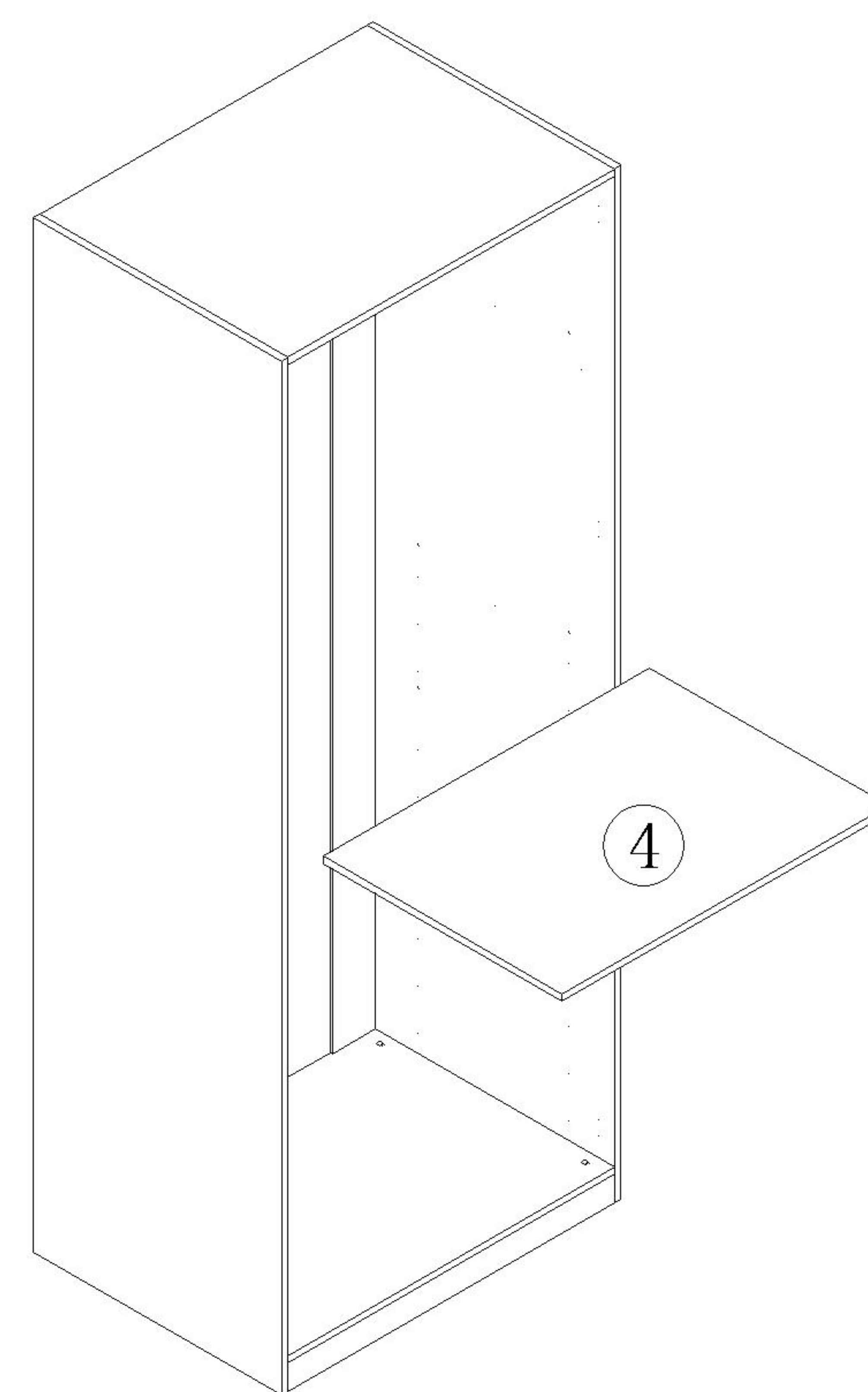
7



(F)*6

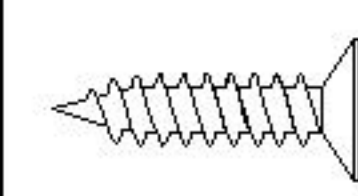


(E)*6

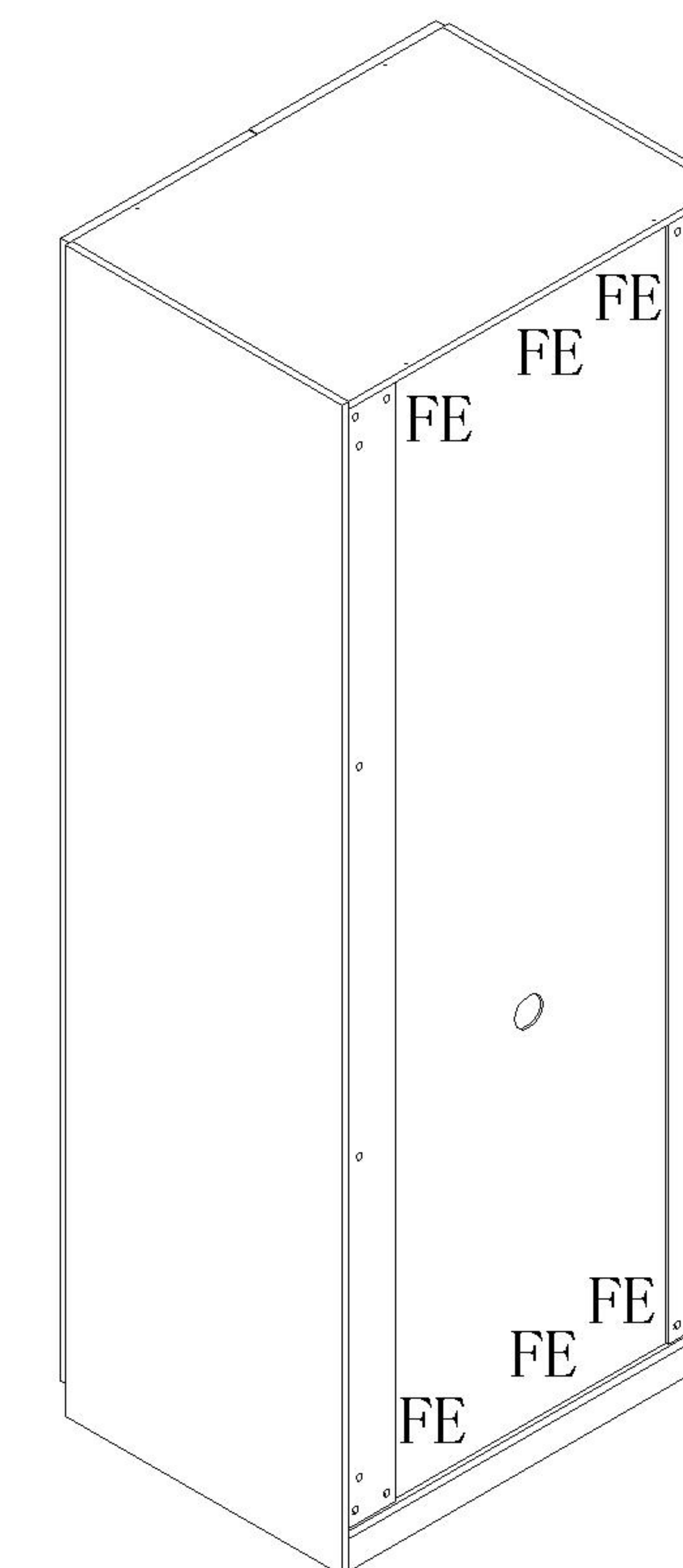


7

(F)*6



(E)*6



8