

LS404K3-B

安装方法/
Installation method

内六角扳手

垫片

螺杆

垫片

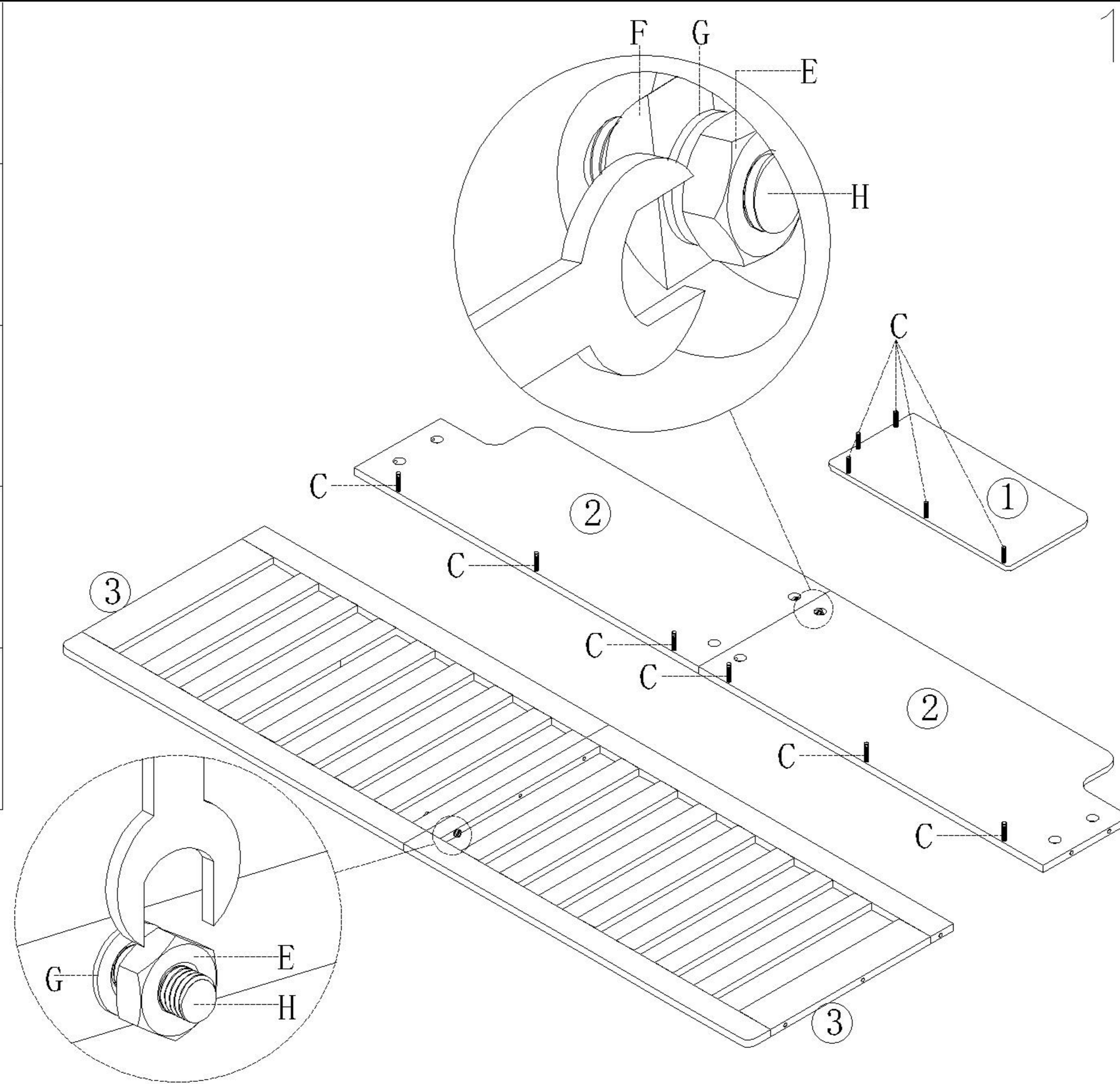
(C)*16

(H)*5

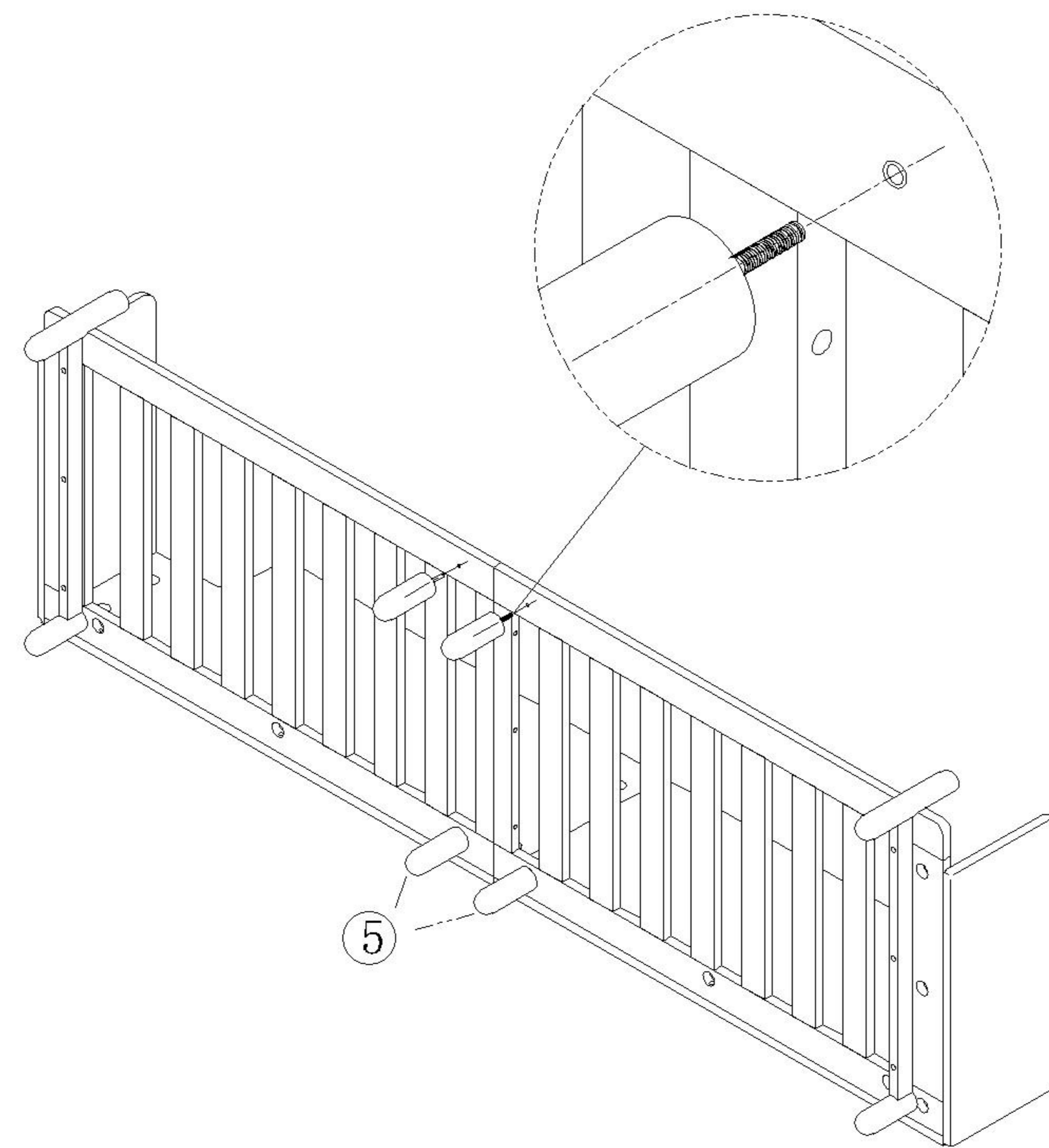
(G)*10

(F)*4

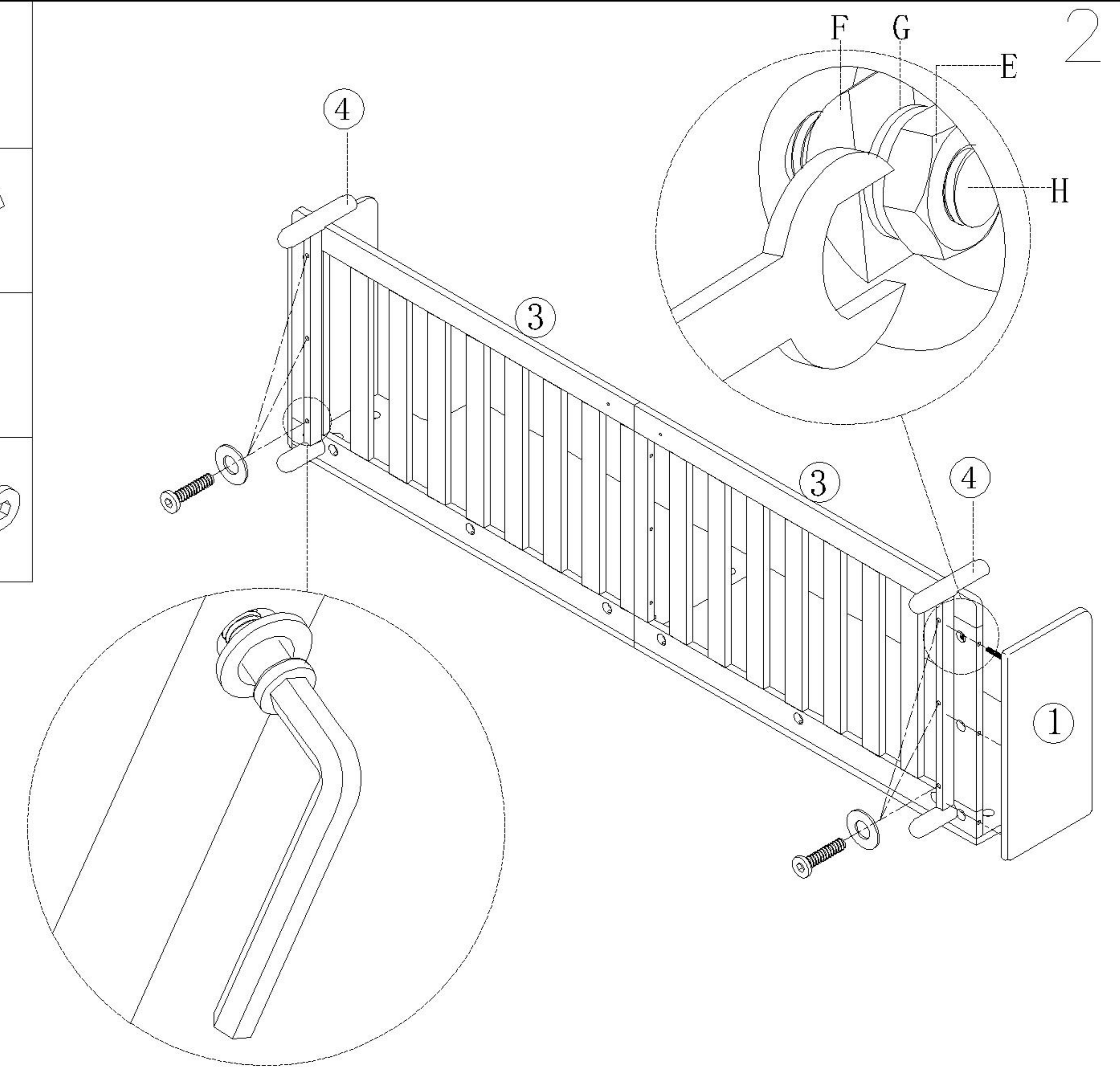
(E)*10



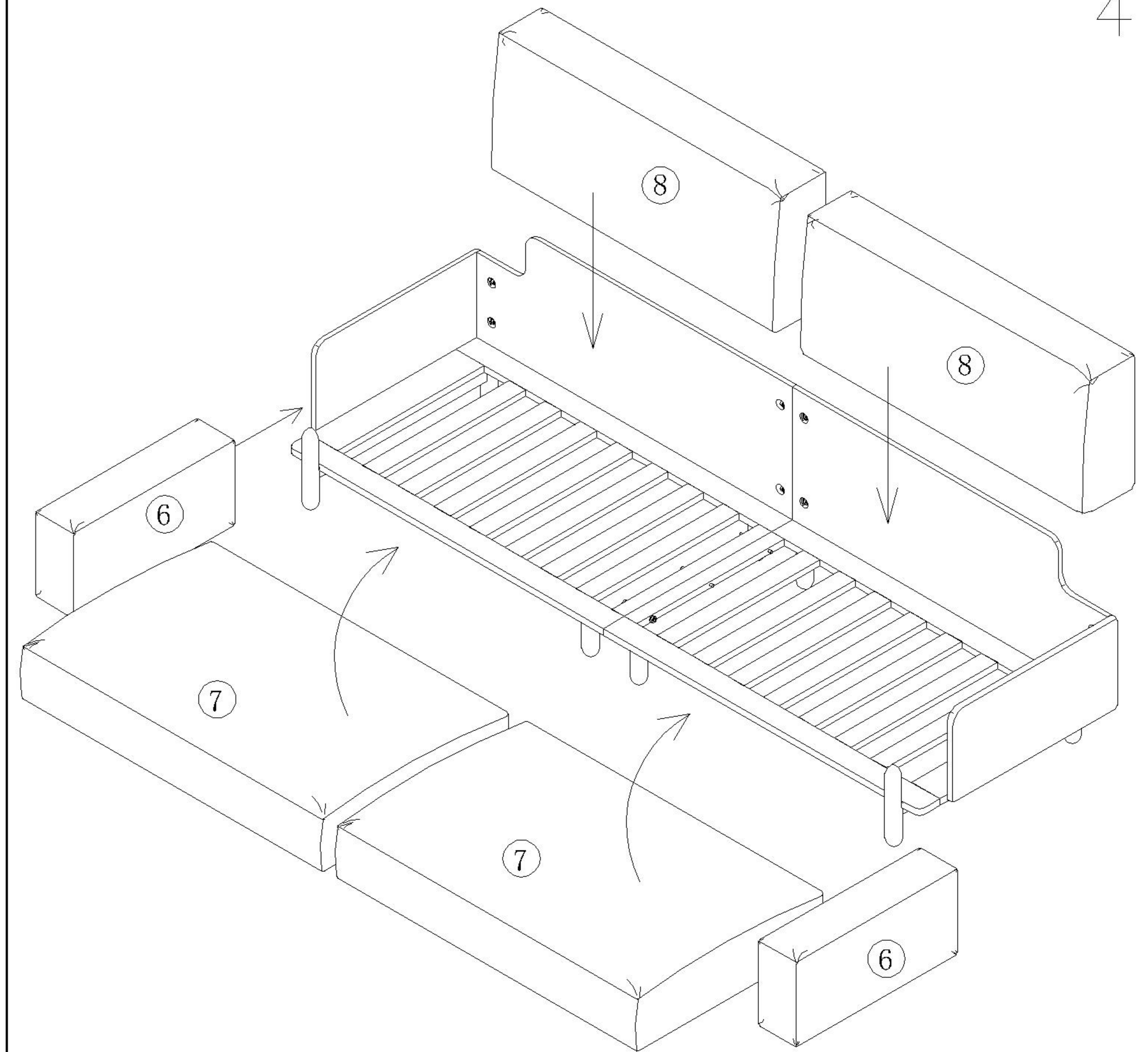
3



- (E)*5
- (F)*5
- (G)*5
- (D)*6



4



半月牙 垫片 螺母 螺杆
内六角扳手

