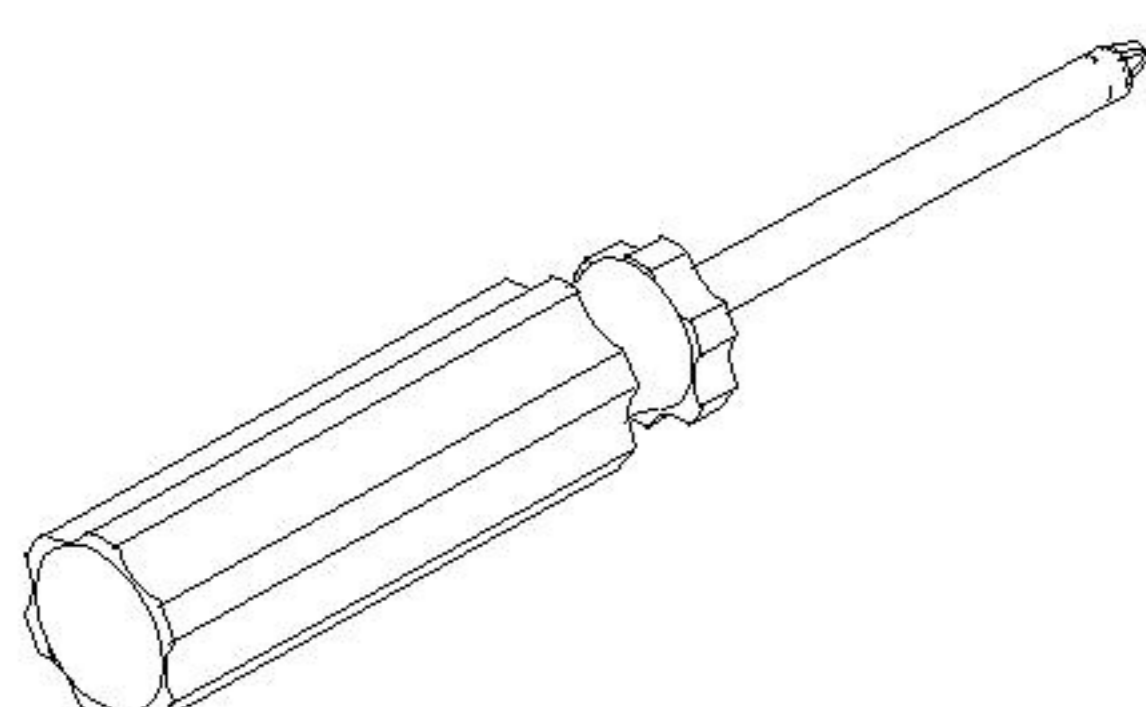
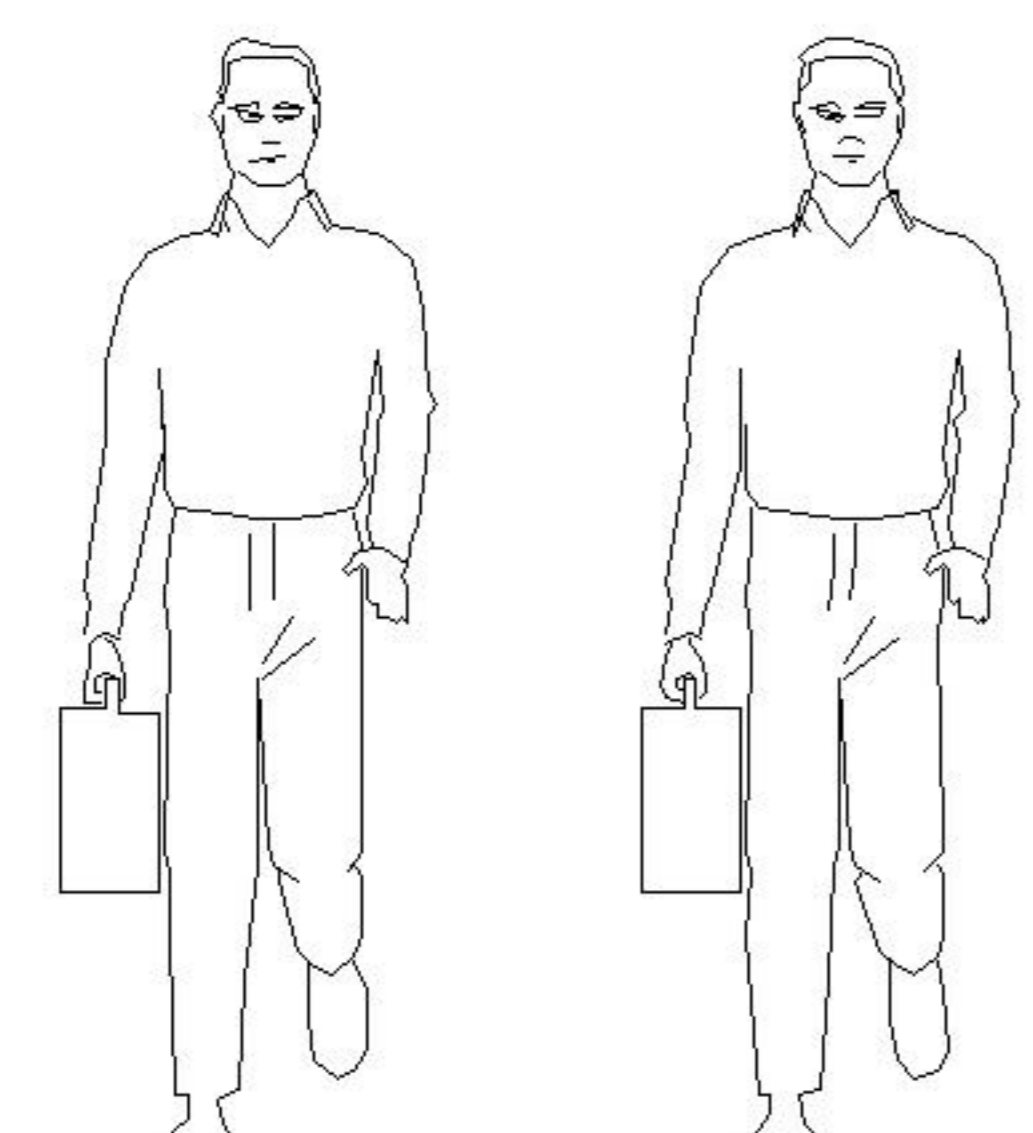
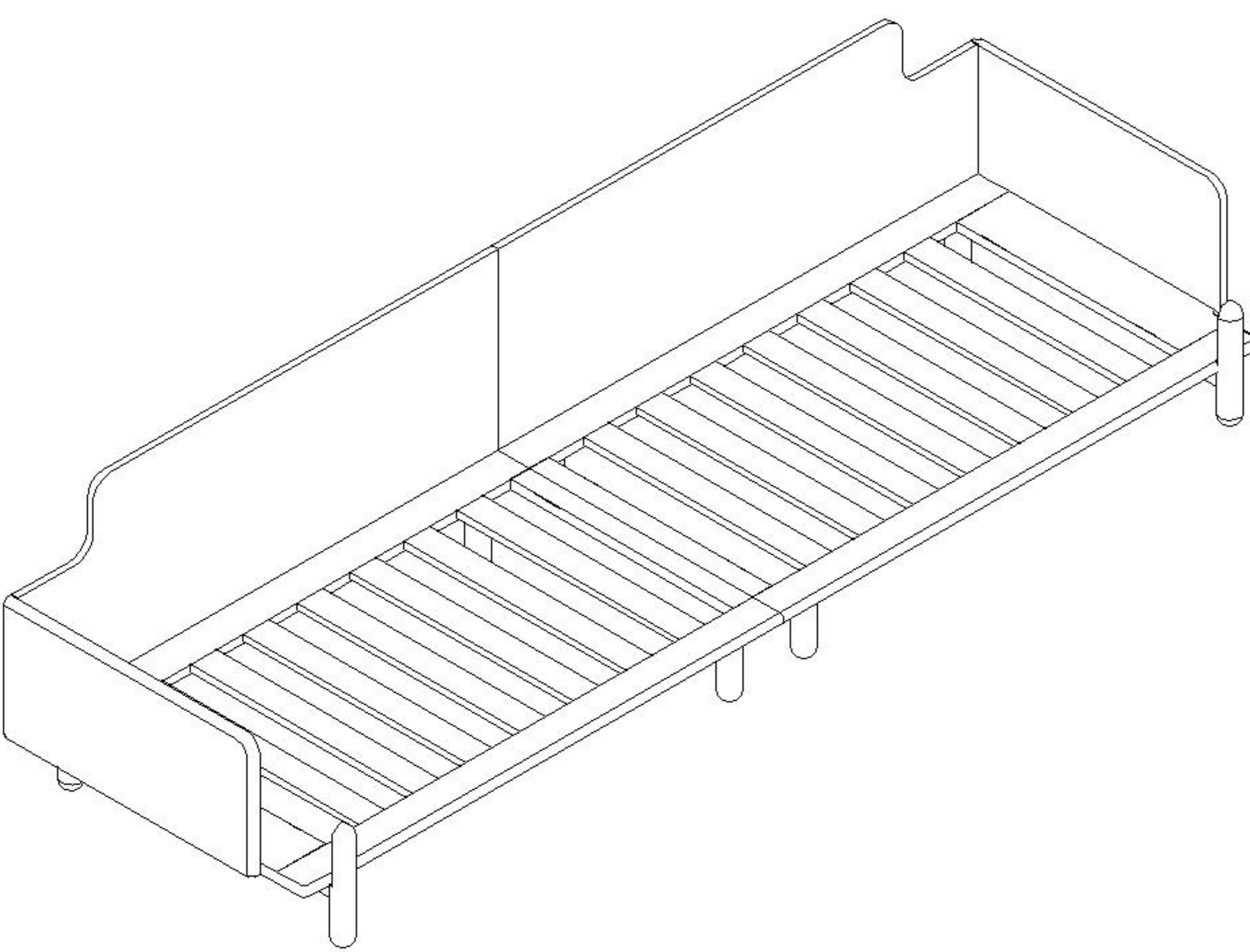


LINSY 林氏家居

五金表/Hardware list

部件表/Parts List

安装示意图/Assembly Instruction		五金表/Hardware list				部件表/Parts List					
		(A)*1 5mm内六角扳手 Wrench-(5mm)	(B)*1 开口扳手 Open end wrench(13#)	(C)*16 全牙螺杆L80 Full tooth screw	(D)*6 平头内六角螺杆L55 Plastic center foot	编号NO.	名称Name	规格 Specification	数量QTY	材质Material	
产品名称 Model NO.	LS404K3-B					①	扶手左/右 Armrest left/right	725*345*25mm	2	实木 wood	
产品规格 Specification	W2800*D880*H780					②	靠背左/右 Back left/right	1375*525*25mm	2	实木 wood	
安装工具 Tool	安装人数 Installer					③	座架左/右 Mount left/right	1375*820*25mm	2	实木 wood	
		(E)*23 螺母 Nut	(F)*20 半月牙 Lune	(G)*29 平垫片 Flat gasket	(H)*5 全牙螺杆L130 Full tooth screw	④	边脚 kerb	835*50*300mm	2	实木 wood	
							⑤	中脚 Crura medius	150*55*55mm	4	实木 wood
						⑥	软体扶手 Flexible handrail	840*220*460mm	2	棉麻+无胶棉+海棉 Cotton and linen + non-collodion cotton + sponge	
						⑦	软体坐垫 Soft cushion	1150*220*870mm	2	棉麻+无胶棉+海棉 Cotton and linen + non-collodion cotton + sponge	
						⑧	软体靠背 Soft back	1150*220*500mm	2	棉麻+无胶棉+海棉 Cotton and linen + non-collodion cotton + sponge	
						⑨	抱枕 Throw pillow	400*400	3	3D棉 3D cotton	
						⑩					
						⑪					
						⑫					
						⑬					
						⑭					
						⑮					
						⑯					
						⑰					
						⑱					
						⑳					
						㉑					
				㉒							
				㉓							
				㉔							
				㉕							

LS404K3-B

安装方法/
Installation method

内六角扳手

垫片

螺杆

垫片

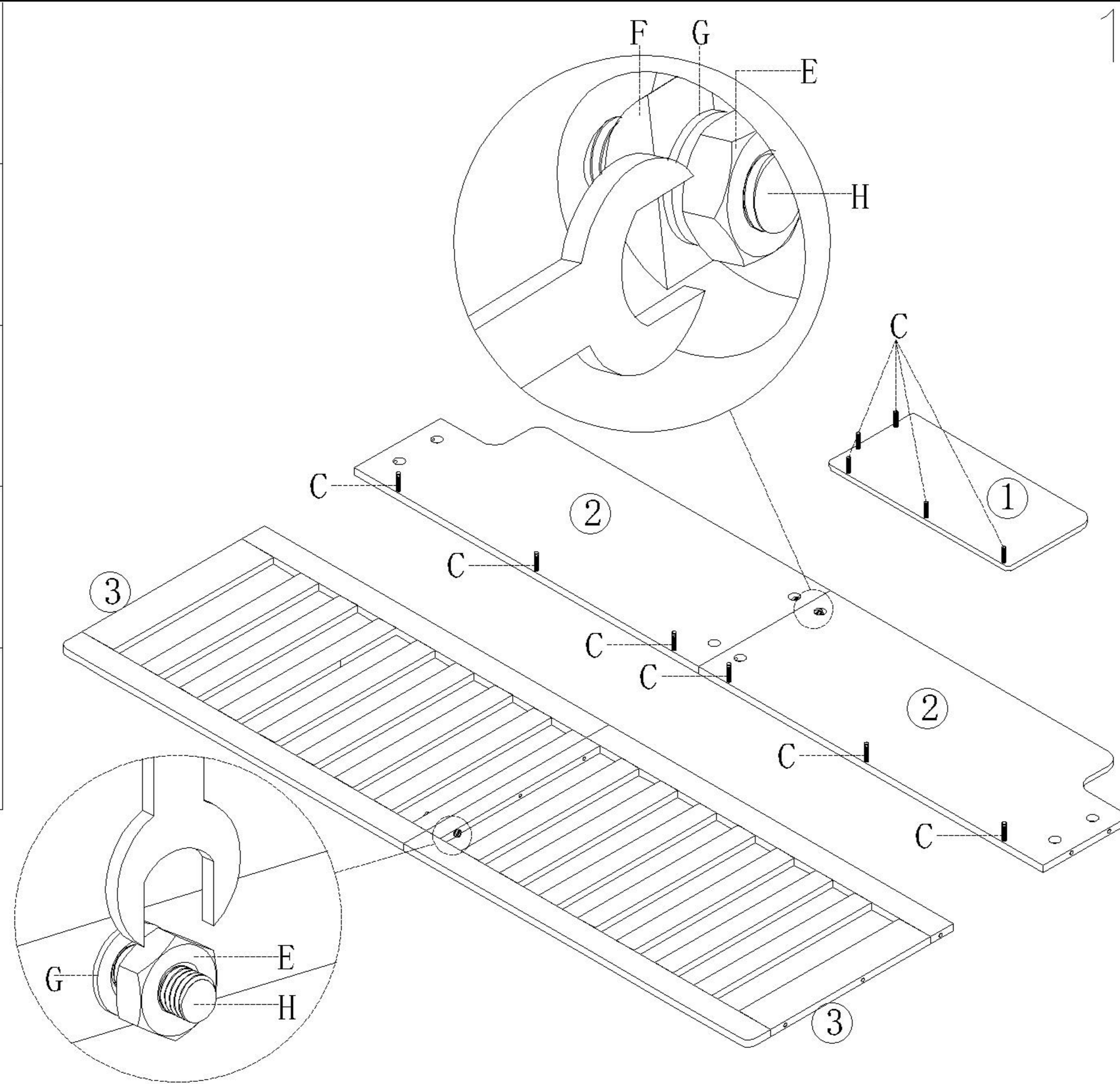
(C)*16

(H)*5

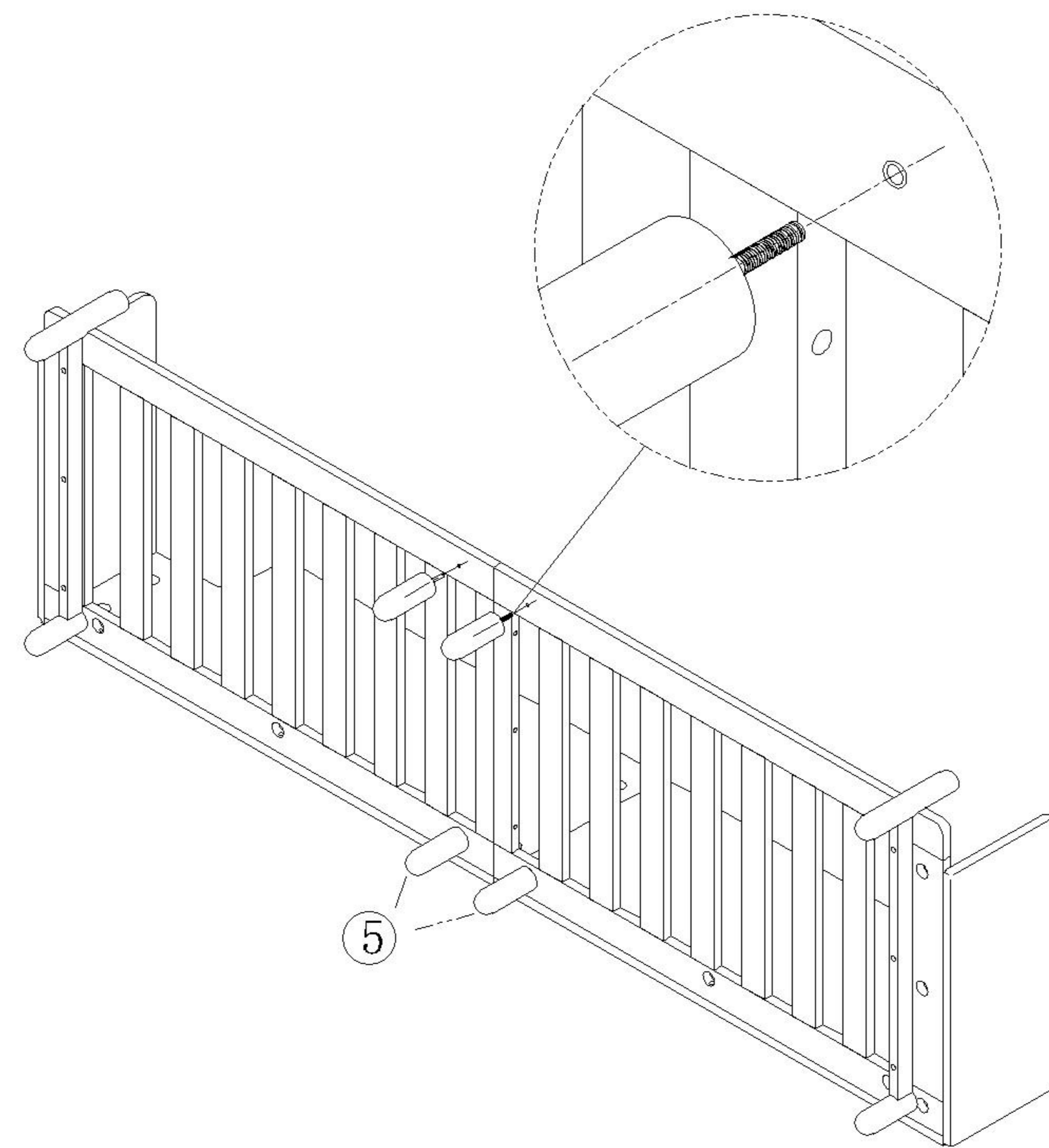
(G)*10

(F)*4

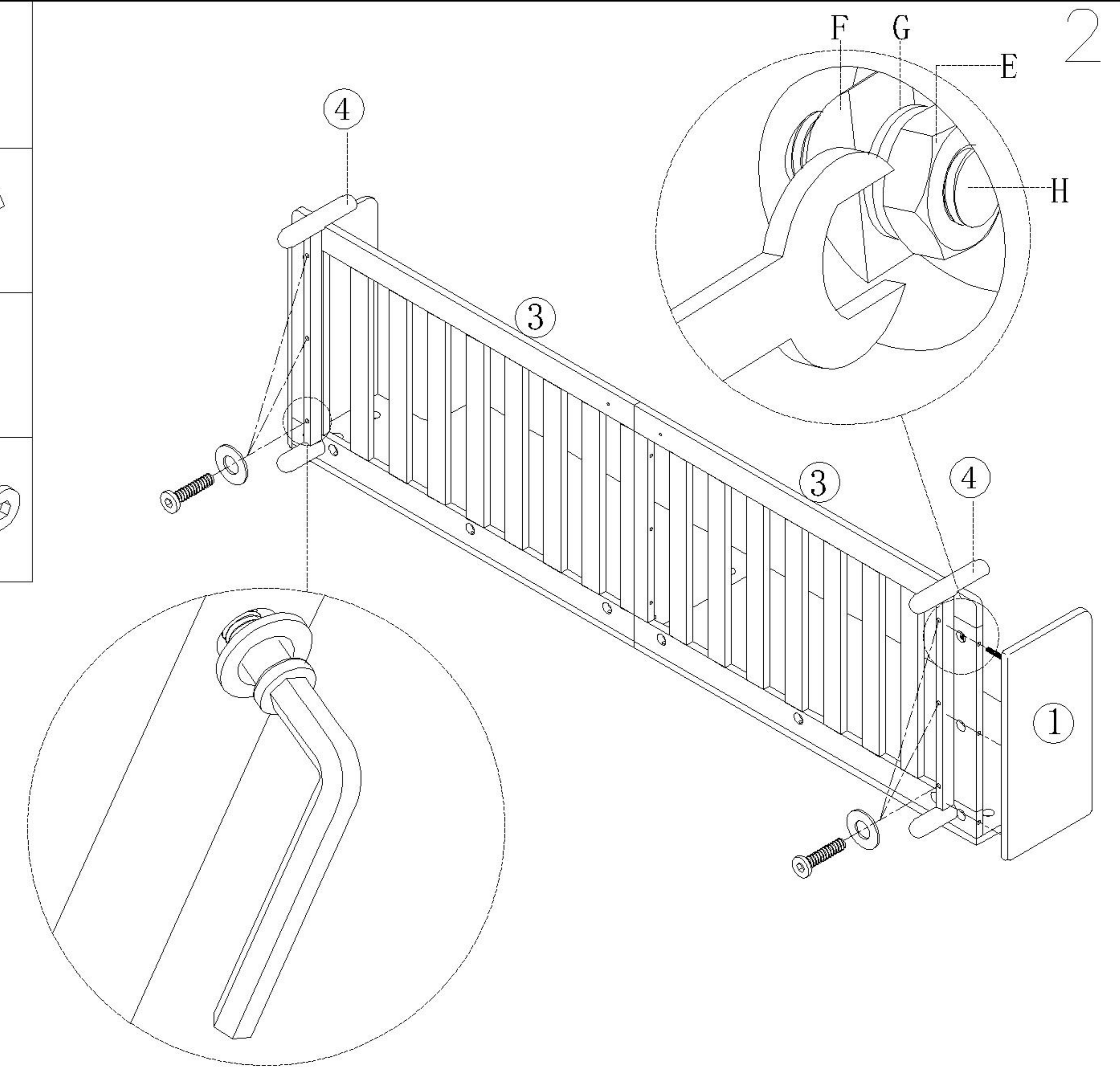
(E)*10



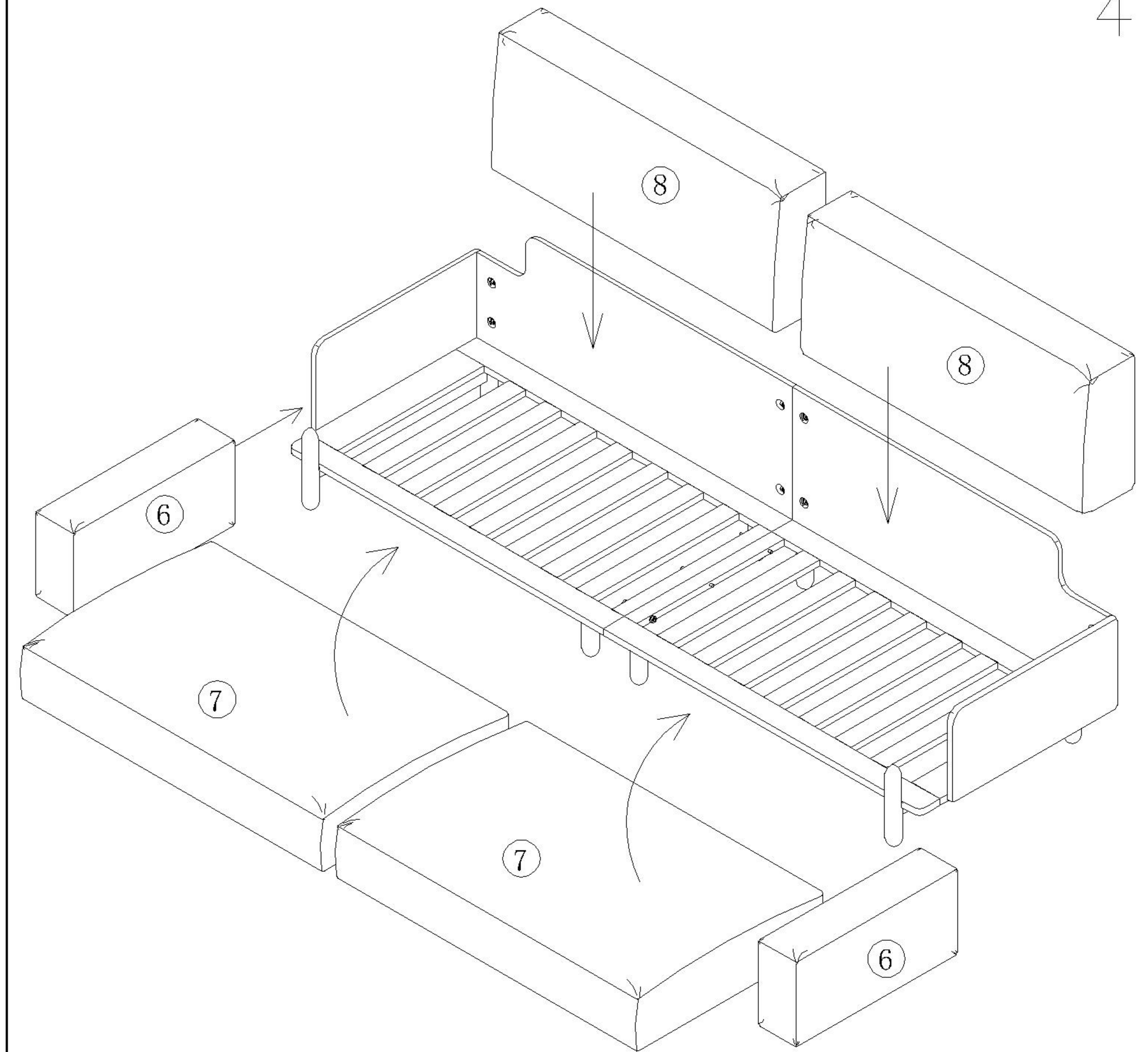
3



- (E)*5
- (F)*5
- (G)*5
- (D)*6



4



半月牙 垫片 螺母 螺杆
内六角扳手

