

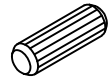
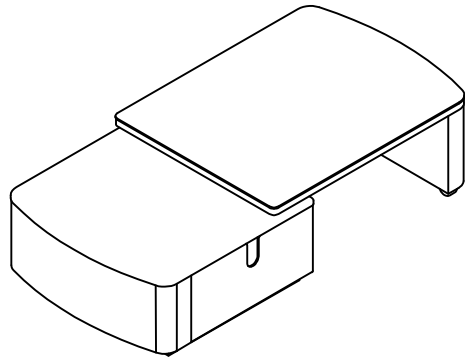
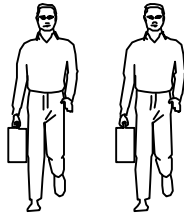
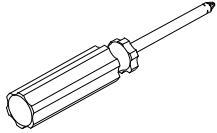
LINSY 林氏家居

五金表/Hardware list

部件表/Parts List

安装示意图/Assembly Instruction

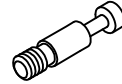
产品名称 Model NO. LS556L1-A 茶几
 产品规格 Specification 1420*703*378mm
 安装工具 Tool 安装人数 Installer



(A) *12
木榫-Φ6*30
Wood tenon



(B) *36
大三合一锁饼
Three-in-one
large lock



(C) *36
三合一螺杆
3-in-1-screw



(D) *24
自攻螺丝M3.5*14
Self-tapping screw



(E) *8
自攻螺丝M4*50
Self-tapping screw



(F) *8
4*10塑料锤头帽
Plastic hammer
head cap



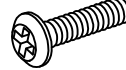
(G) *6
双面胶垫
Double sided adhesive pad



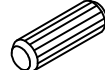
(H) *6
灰色毛毡垫
Grey felt pad



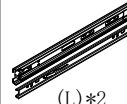
(I) *8
斜边十字螺杆-
(M6*15mm)
Product name



(J) *2
斜边十字螺杆-
(M6*35mm)
Product name



(K) *3
木榫- 8*30
Wood tenon



(L) *2
10寸三节滑轨
Bottom slide rail



(M) *1
旋转盘
Rotate Disc

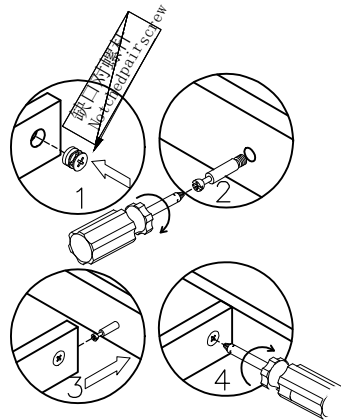


(N) *2
万向轮
Universal wheel

编号NO.	名称Name	规格Specification	数量QTY	材质Material
①	面板 panel	700*700*18mm	1	三胺板 Melamine
②	左侧板 Left side panel	698*254*158mm	1	三胺板 Melamine
③	右侧板 Right side panel	658*254*18mm	1	三胺板 Melamine
④	底板 floor	658*526*15mm	1	三胺板 Melamine
⑤	横拉板 Horizontal pulling plate	520*238*15mm	1	三胺板 Melamine
⑥	前后围脚 Front and rear foot circumference	570*50*15mm	2	三胺板 Melamine
⑦	边围脚 Hemline foot	570*50*15mm	2	三胺板 Melamine
⑧	前抽面 Front extraction surface	536*252*18mm	1	三胺板 Melamine
⑨	后抽面 Rear extraction surface	536*252*18mm	1	三胺板 Melamine
⑩	左抽帮 (L) side board of drawer	300*146*15mm	2	松木指接板 Pine wood fingerboard
⑪	右抽帮 (R) side board of drawer	300*146*15mm	2	松木指接板 Pine wood fingerboard
⑫	抽尾 Back board of drawer	464*140*15mm	2	松木指接板 Pine wood fingerboard
⑬	抽底 Drawer Bottom panel	475*295*5mm	2	三胺板 Melamine
⑭	抽面嵌板 Facelift panel	117*117*5mm	2	三胺板 Melamine
⑮	旋转面板 Rotating panel	900*700*25mm	1	三胺板 Melamine
⑯	旋转侧板 Rotating side panel	698*294*138mm	1	三胺板 Melamine
⑰	玻璃台面 Glass countertop	903*703*5mm	1	玻璃 glass

LS556L1-A 茶几

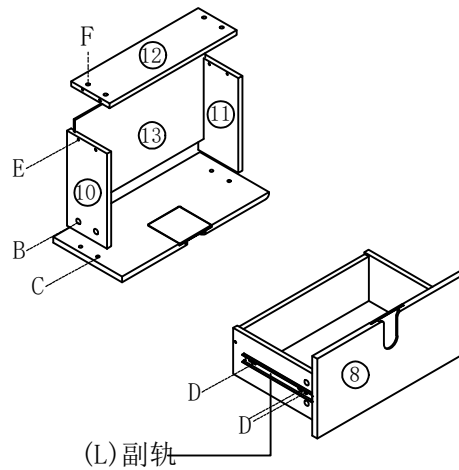
安装方法/
Installation method



三合一/3 in 1

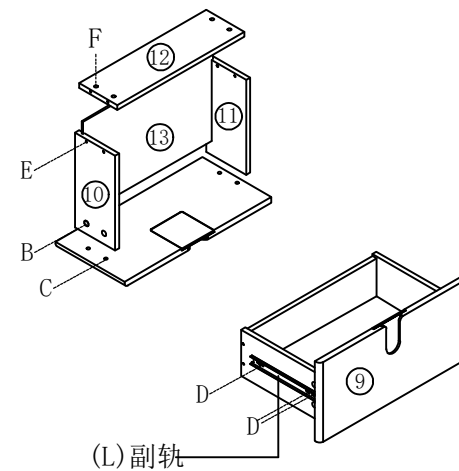
- (B)*4
- (C)*4
- (E)*4
- (F)*4
- (D)*6
- (L)*1

1

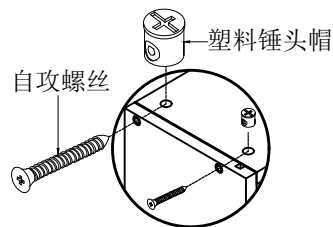


- (B)*4
- (C)*4
- (E)*4
- (F)*4
- (D)*6
- (L)*1

2



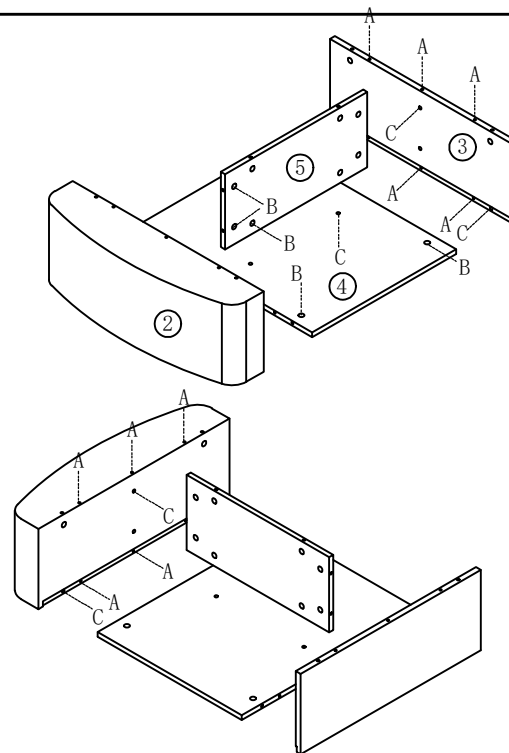
(L) 副轨



塑料锤头帽

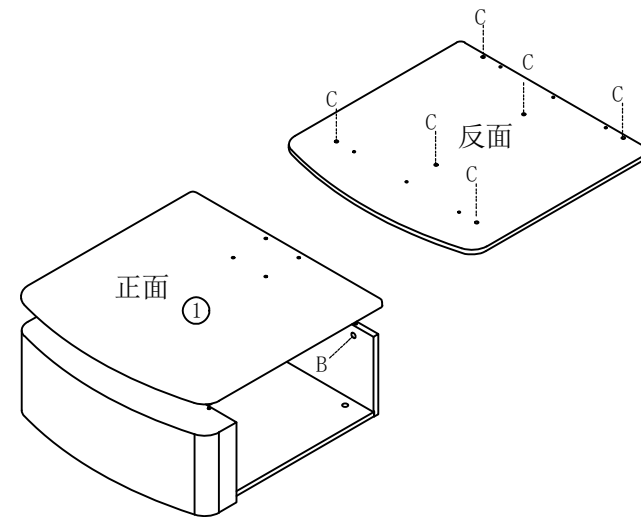
- (A)*12
- (B)*10
- (C)*10

3



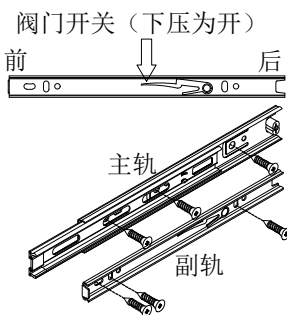
- (B)*6
- (C)*6

4



正面

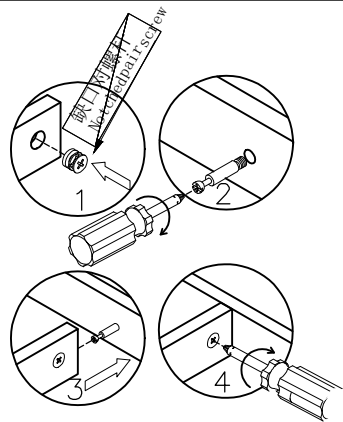
反面



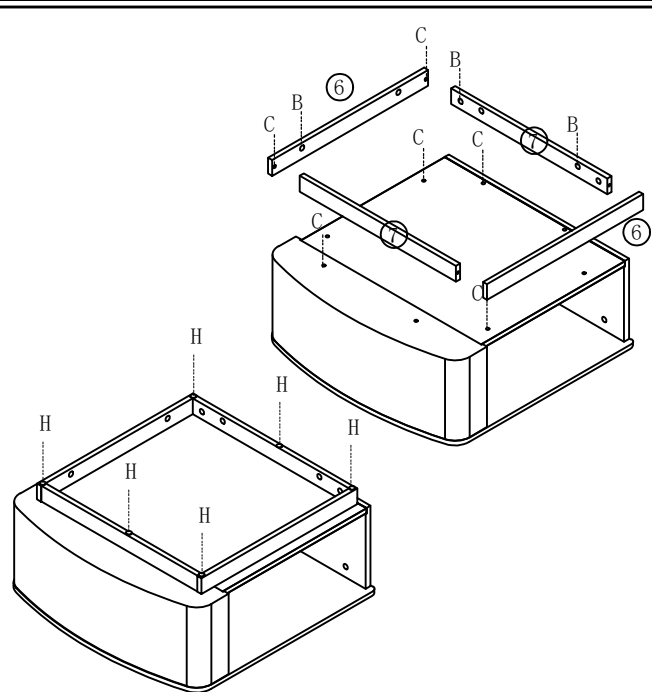
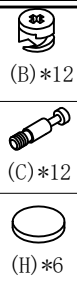
10寸三节滑轨

LS556L1-A 茶几

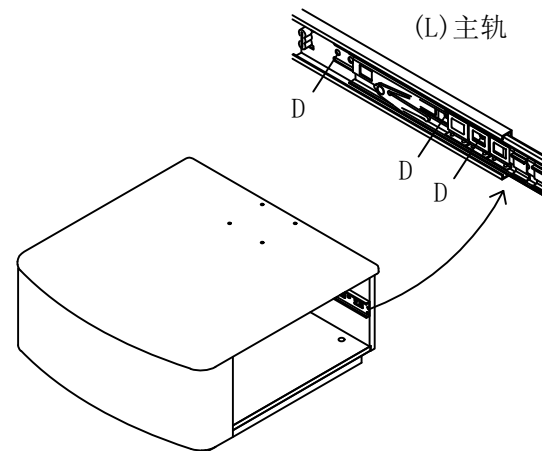
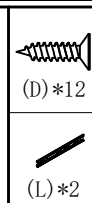
安装方法/
Installation method



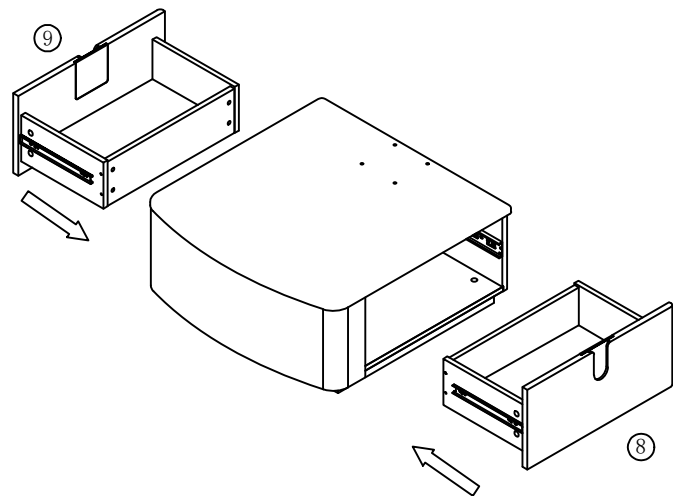
三合一/3 in 1



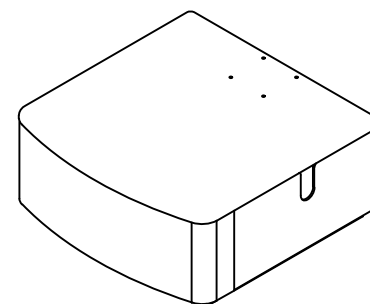
5



6



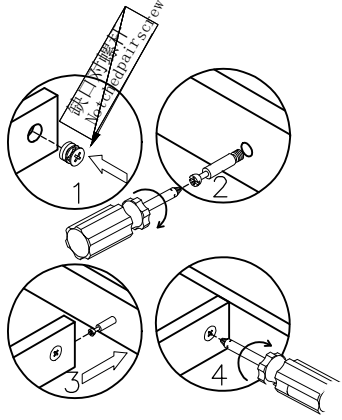
7



8

LS556L1-A 茶几

安装方法/
Installation method



三合一/3 in 1



(G)*6



(I)*4



(J)*2



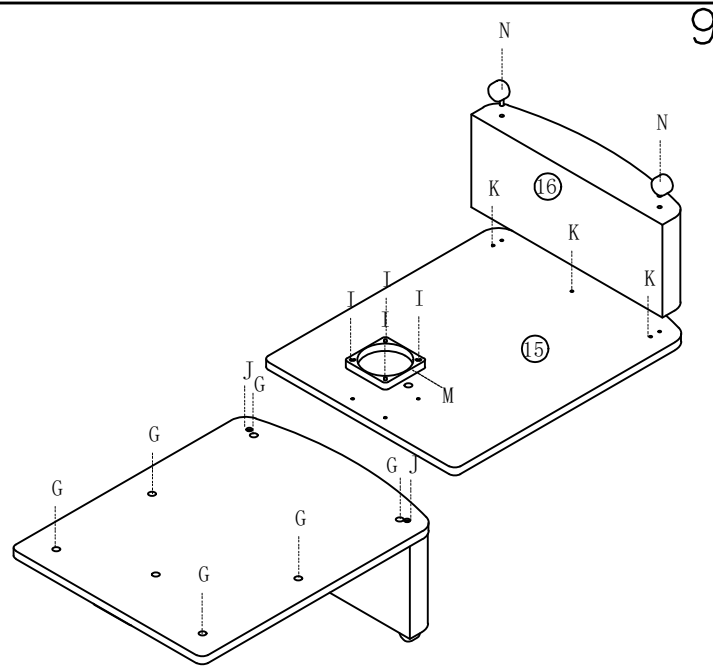
(K)*3



(M)*1



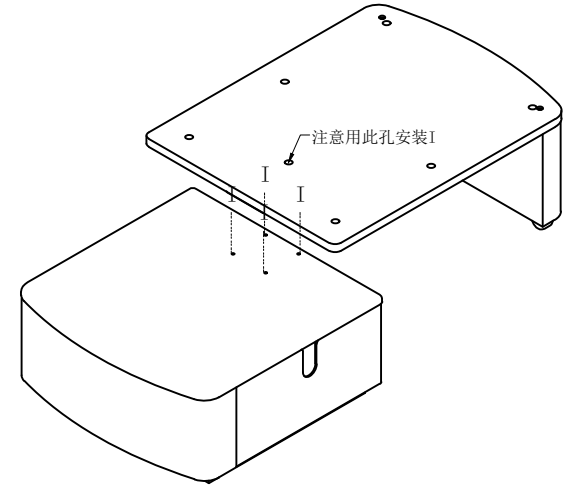
(N)*2



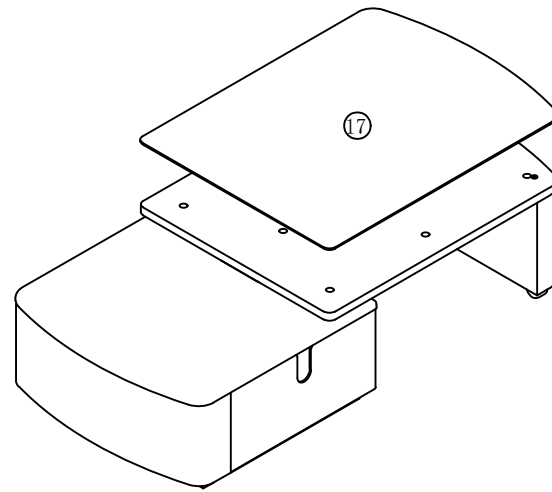
9



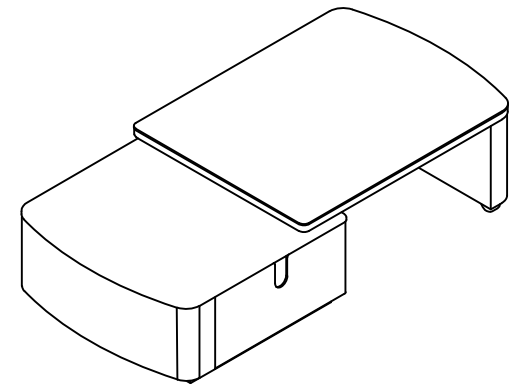
(I)*4



10



11



12

安装完成