

安装示意图/Assembly Instruction

产品名称 Model NO.

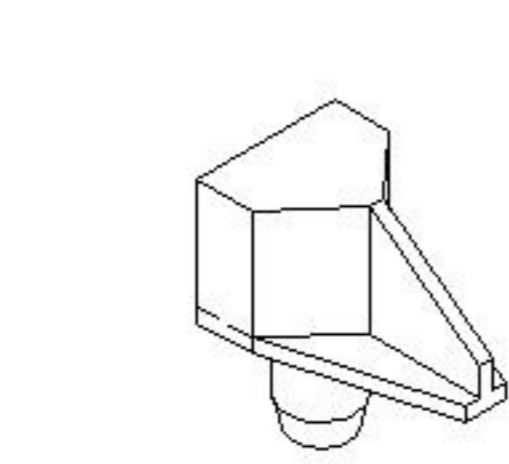
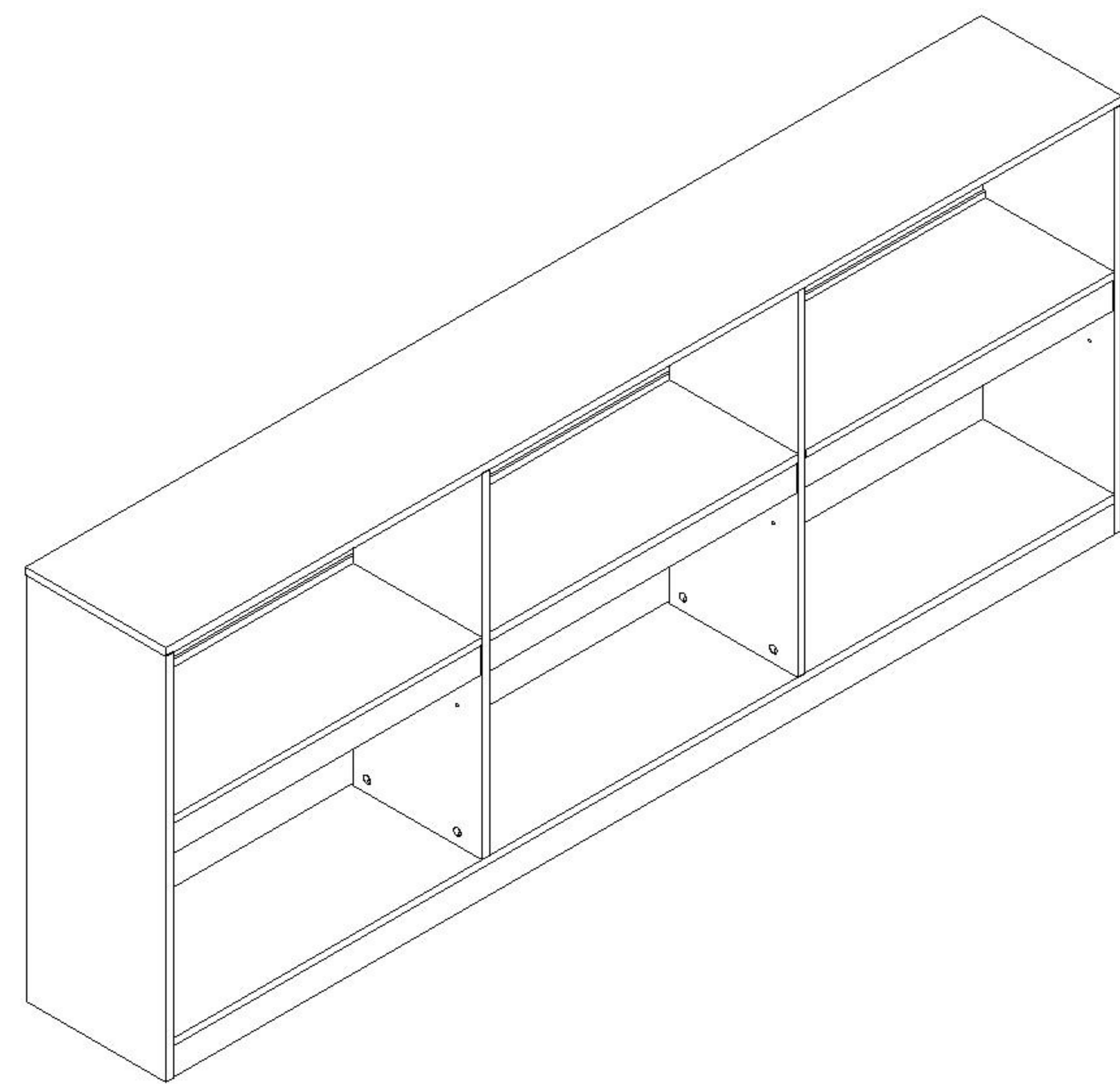
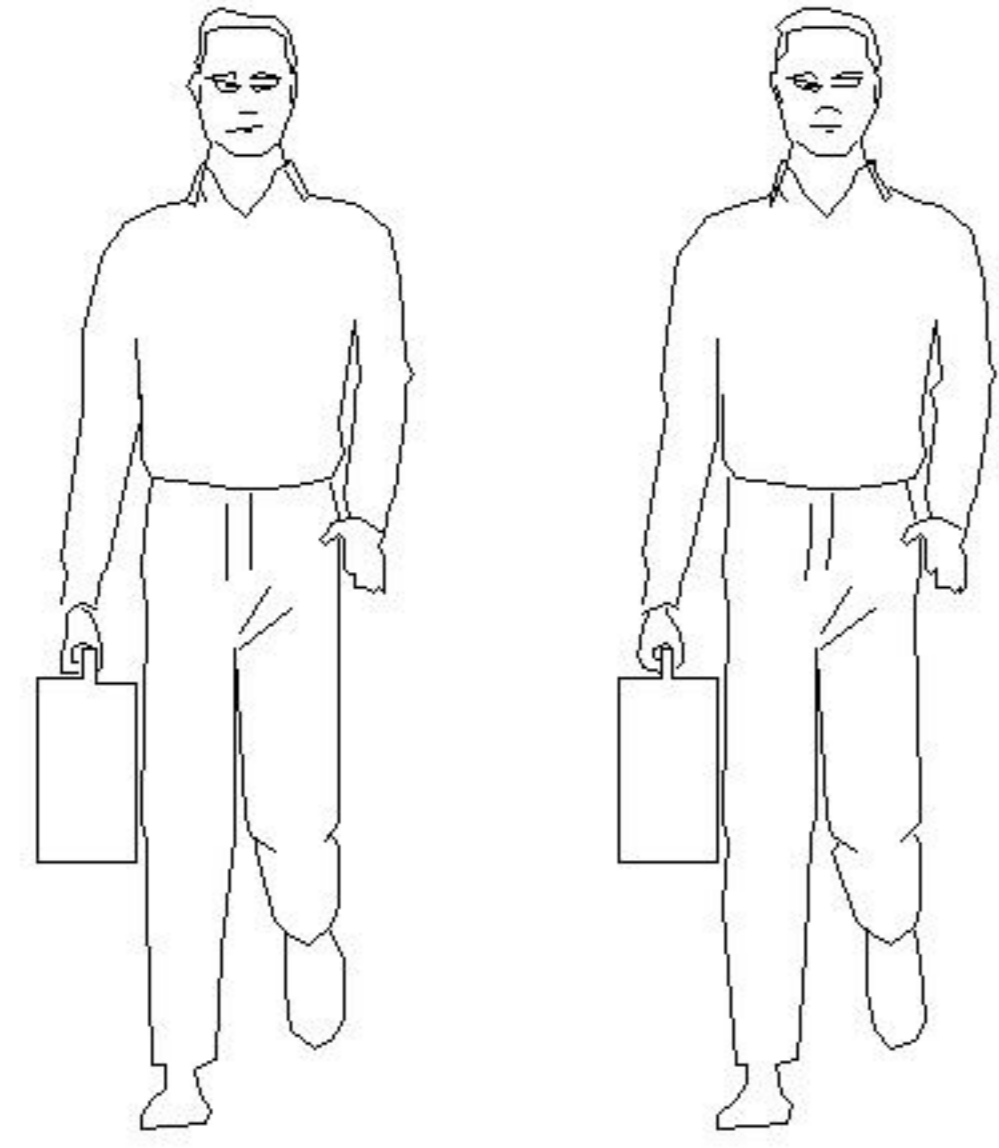
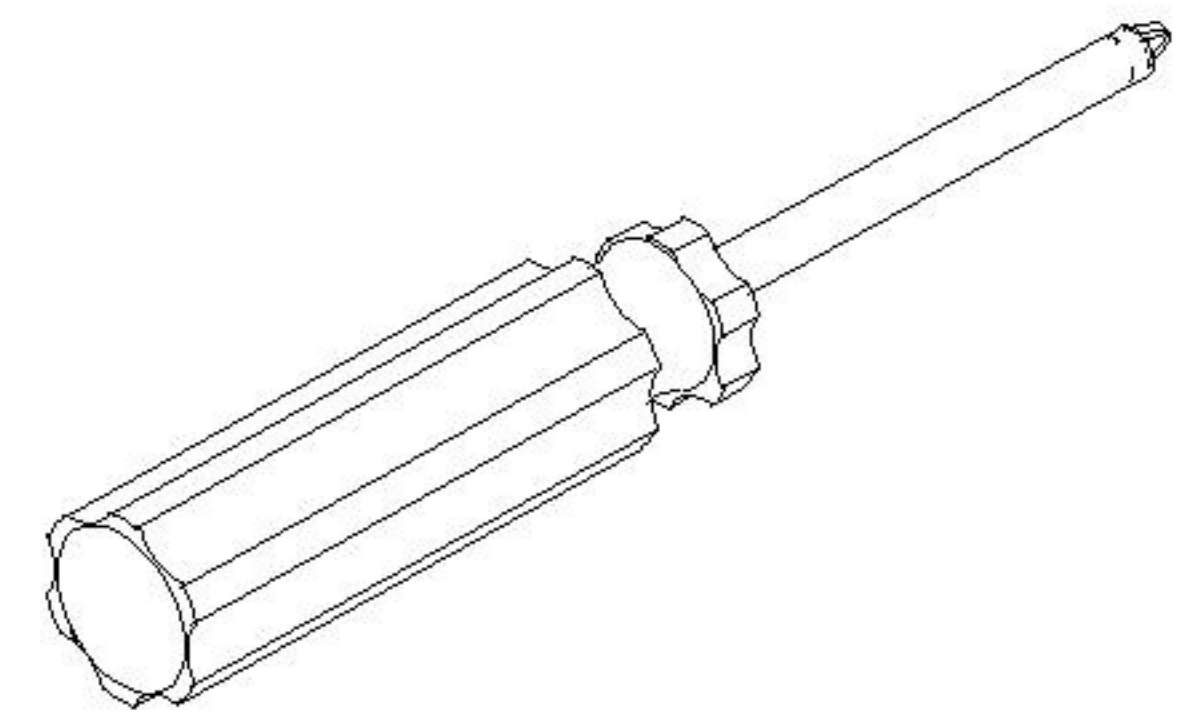
OV2G-C

产品规格 Specification

2032*298*802mm

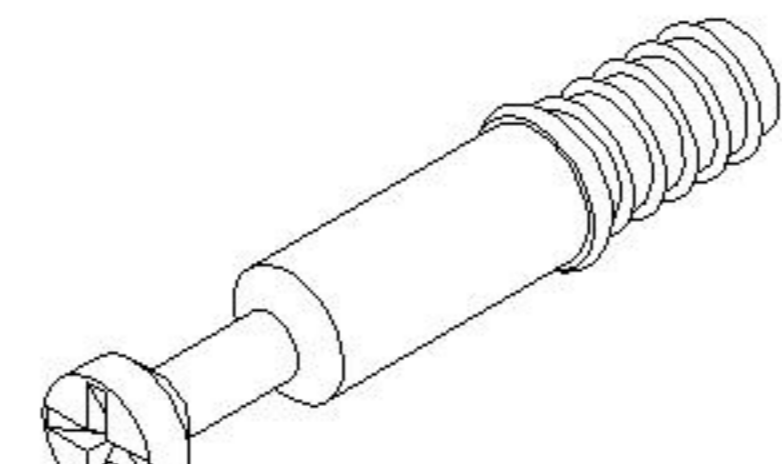
安装工具 Tool

安装人数 Installer



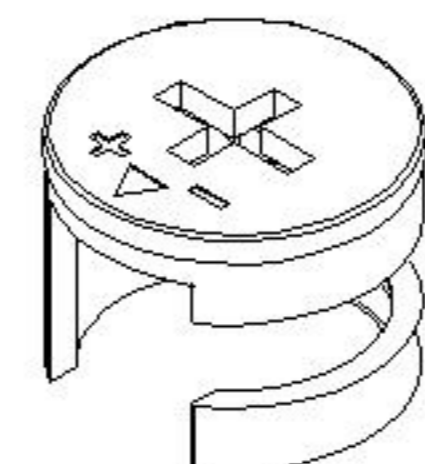
(A)*12

三角层板托
shelf support



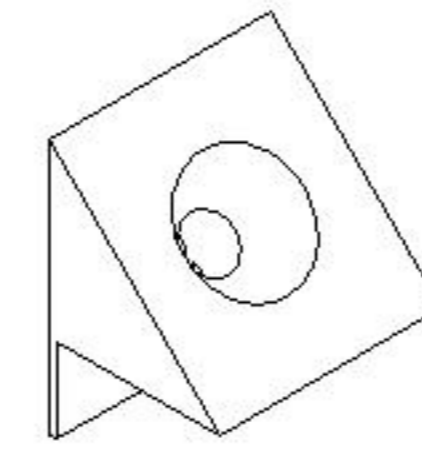
(B)*40

二合一螺杆
2-in-1-screw



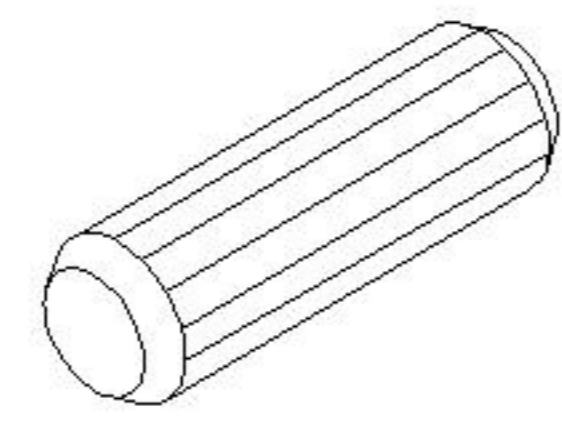
(C)*40

大三合一锁饼
3-in-1 large lock



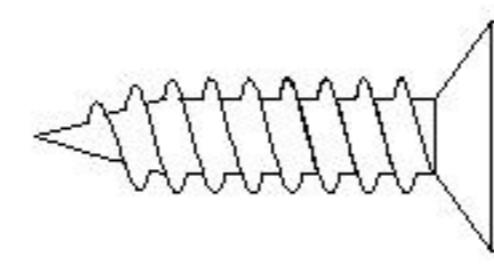
(D)*13

背板扣
White buckle



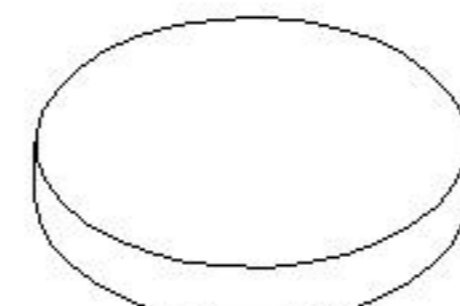
(E)*17

木榫-(\varnothing 8*30mm)
Wood tenon



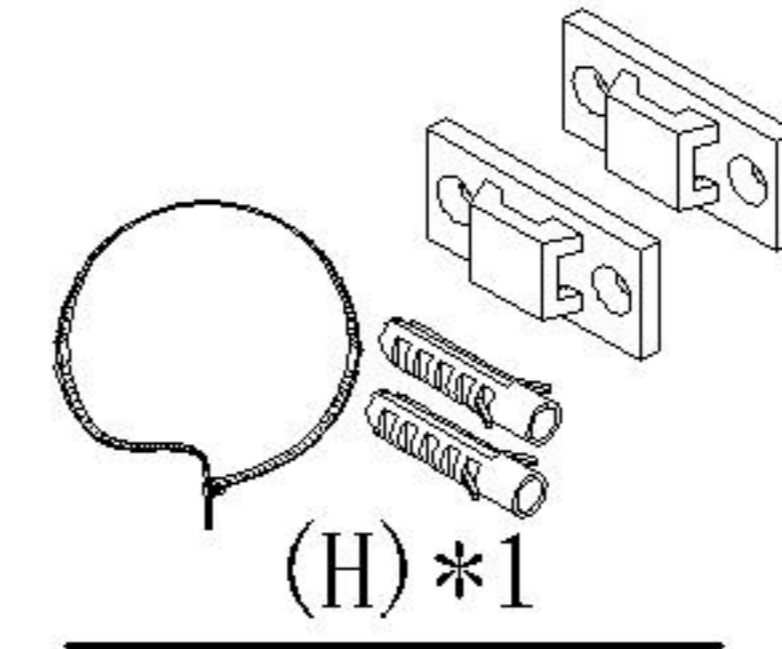
(F)*13

自攻螺丝M3.5*16
Tapping screw



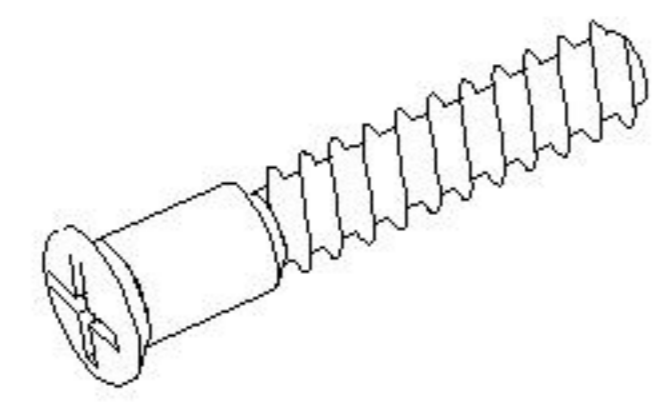
(G)*8

脚垫-灰色毛毡
Foot pad



(H)*1

家具防倒器白色
Anti-fall device



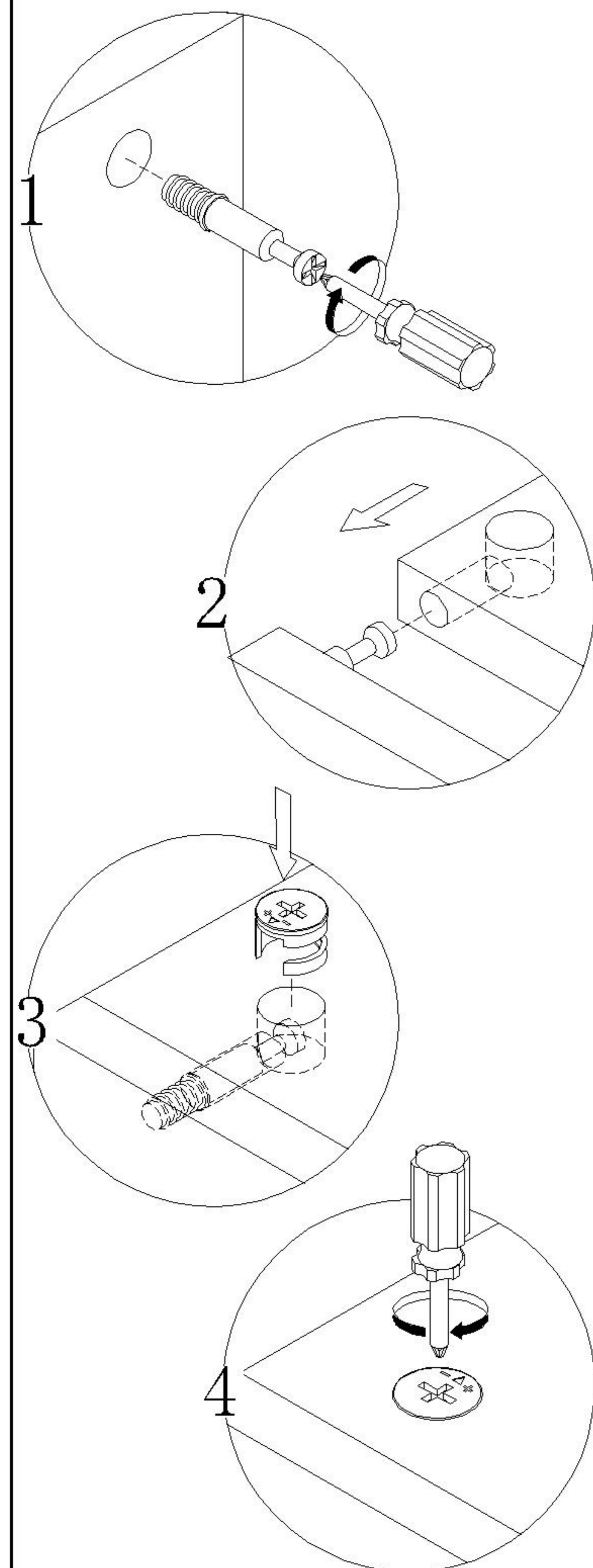
(I)*2

过山丝
Confirmat screw

编号NO.	名称Name	规格(MM) Specification	数量QTY	材质Material
1	面板Top panel	2032*298*15	1	人造板 WBP
2	底板Bottom board	2001*298*15	1	人造板 WBP
3	左侧板Side board(L)	784*298*15	1	人造板 WBP
4	右侧板Side board(R)	784*298*15	1	人造板 WBP
5	中侧板Middle side board	711*273*15	2	人造板 WBP
6	活动层板Movable shelf	656*273*15	3	人造板 WBP
7	立水Apron	656*58*15	3	人造板 WBP
8	底拉条Bottom brace	2001*58*15	2	人造板 WBP
9	背拉条Back brace	2001*136*15	1	人造板 WBP
10	背板Back board	2011*298*5	2	人造板 WBP

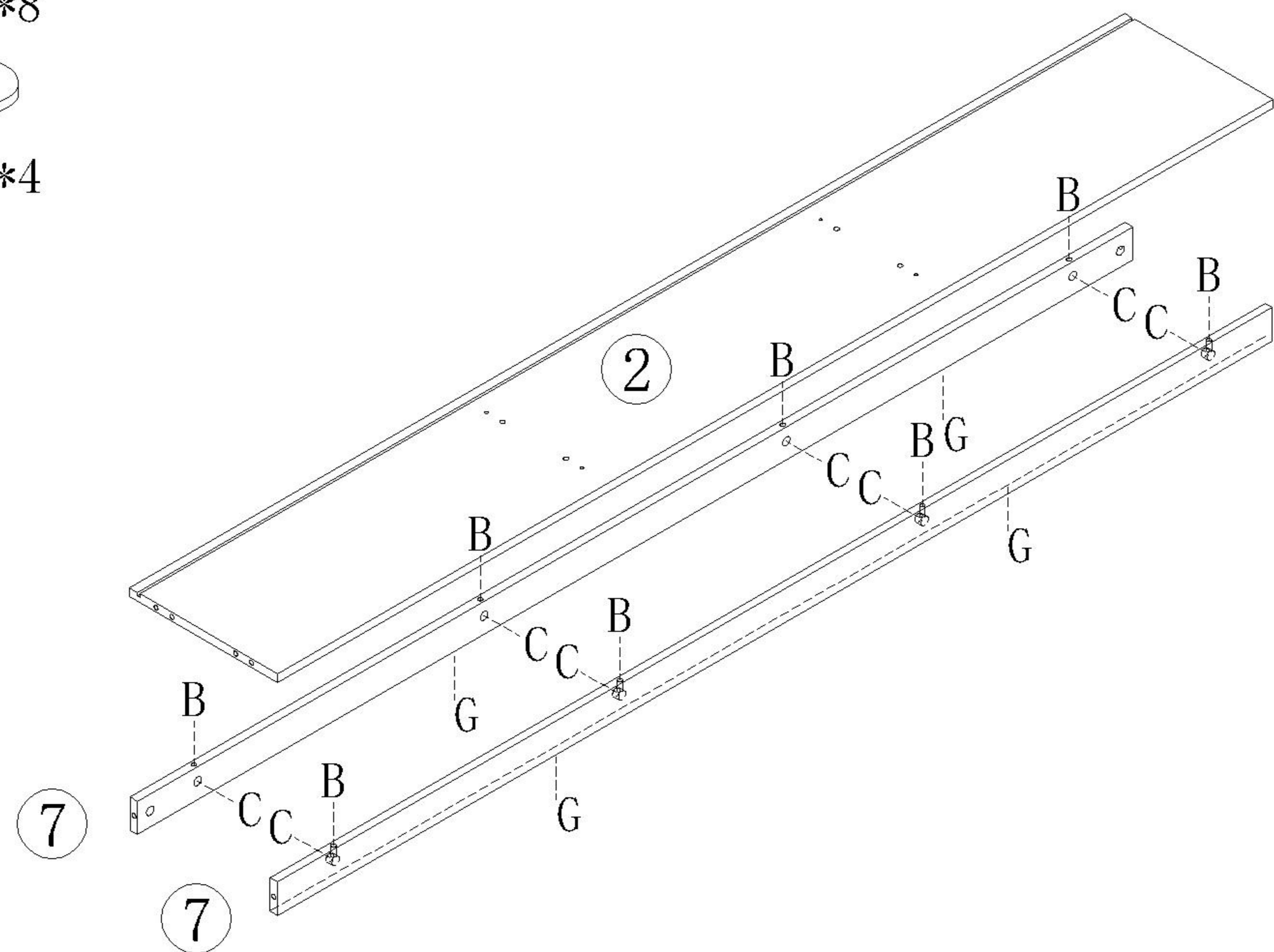
OV2G-C

安装方法/
Installation method

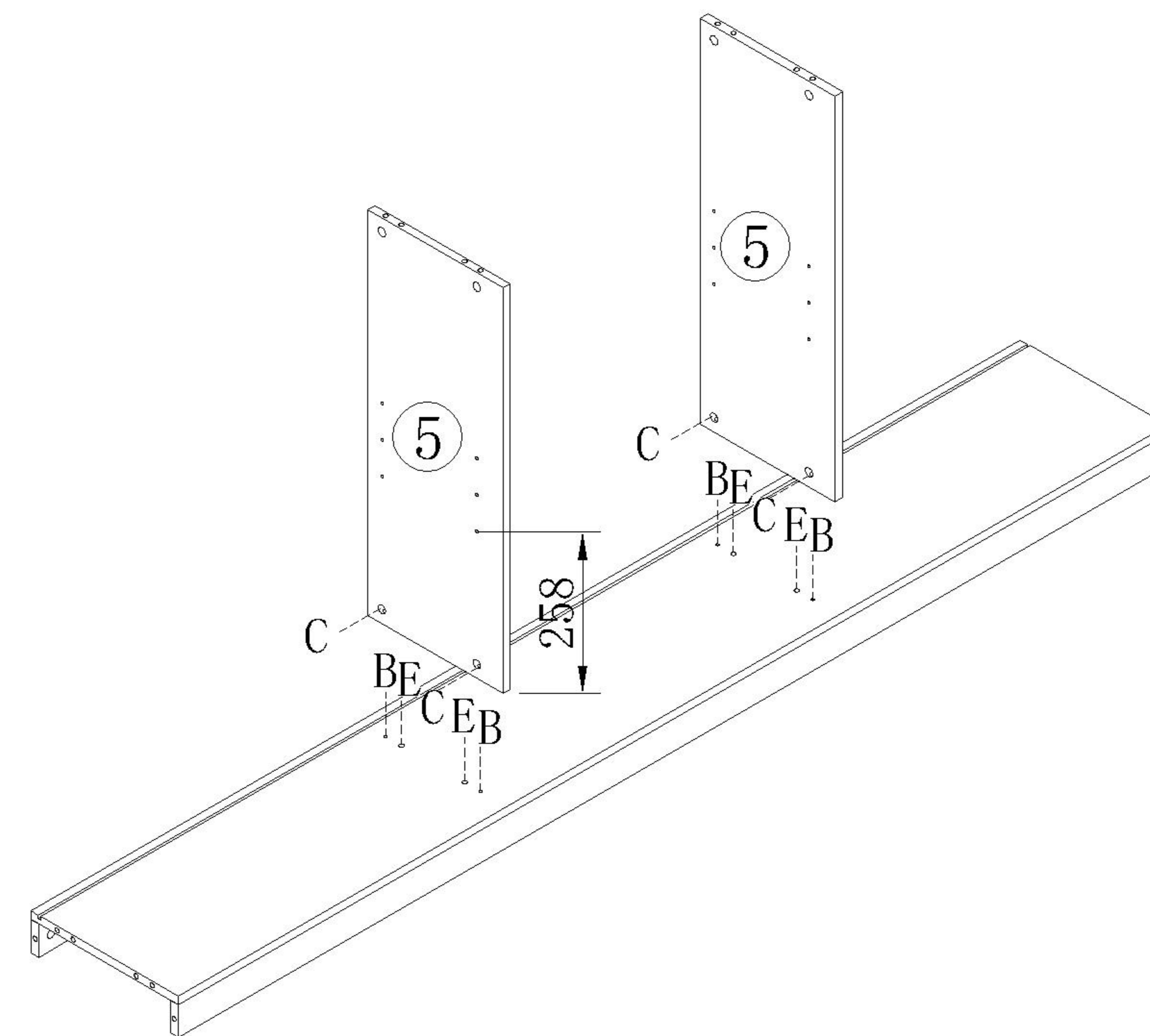


二合一
two-in-one

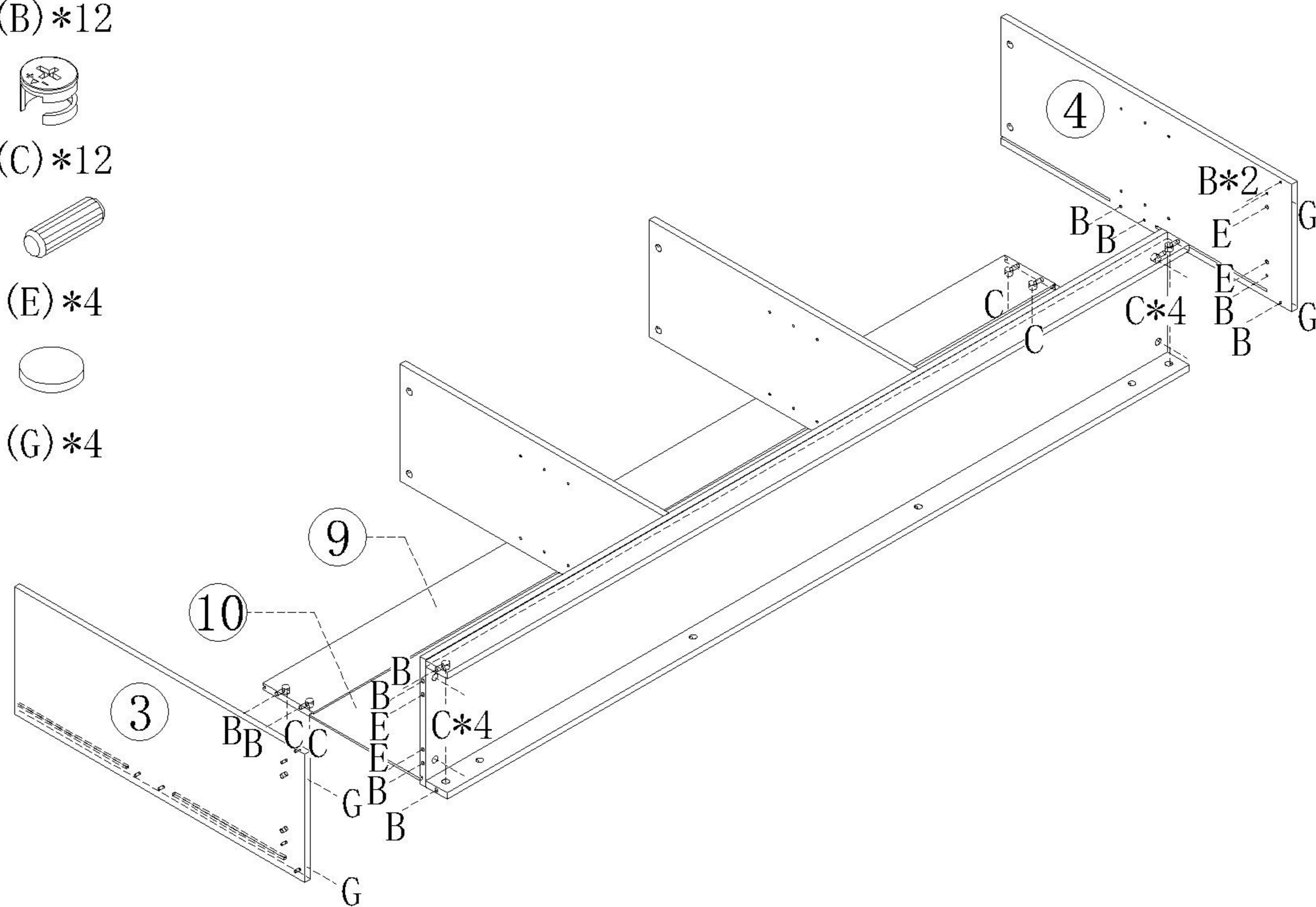
- (B)*8
- (C)*8
- (G)*4



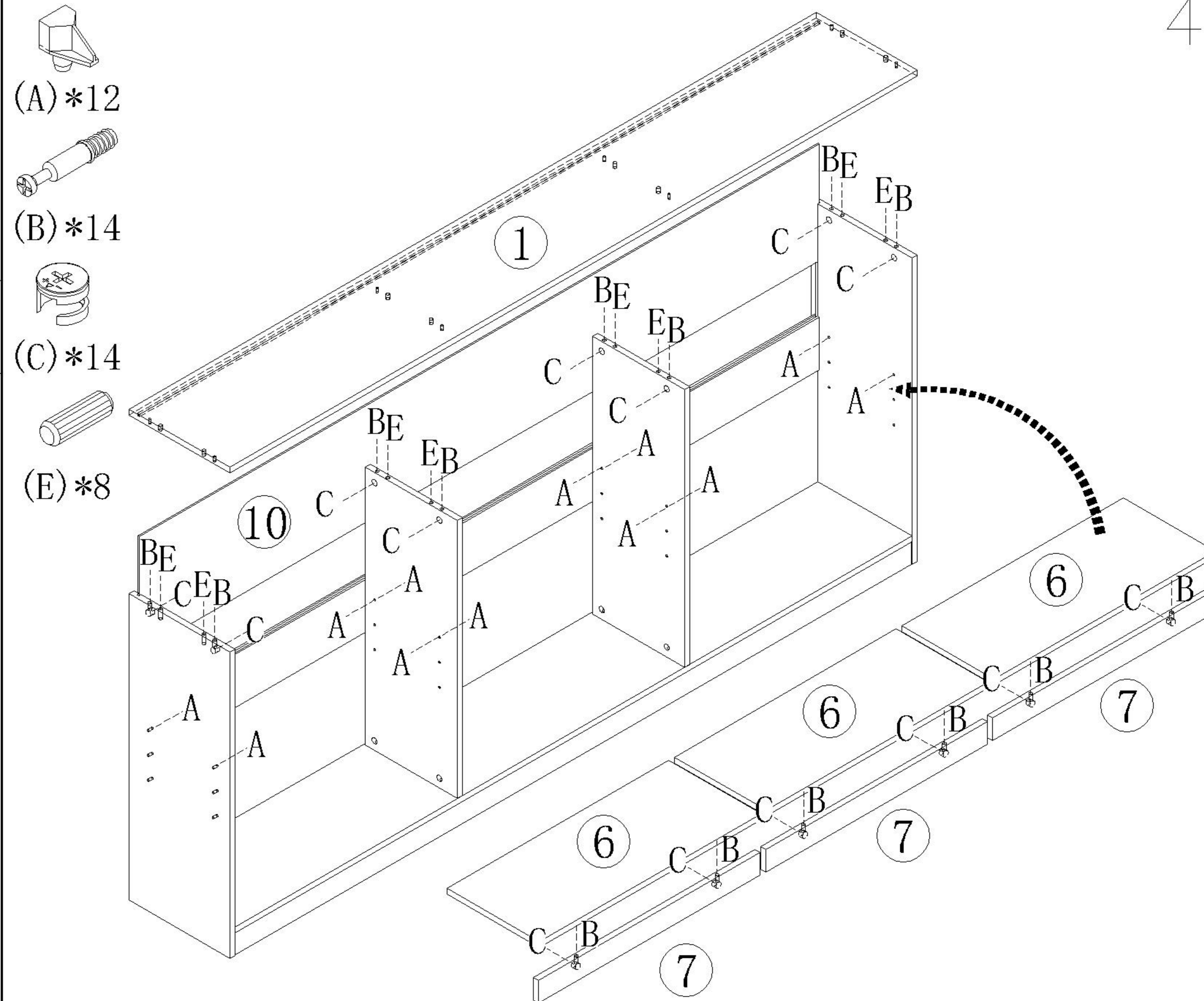
- (B)*4
- (C)*4
- (E)*4



- (B)*12
- (C)*12
- (E)*4
- (G)*4

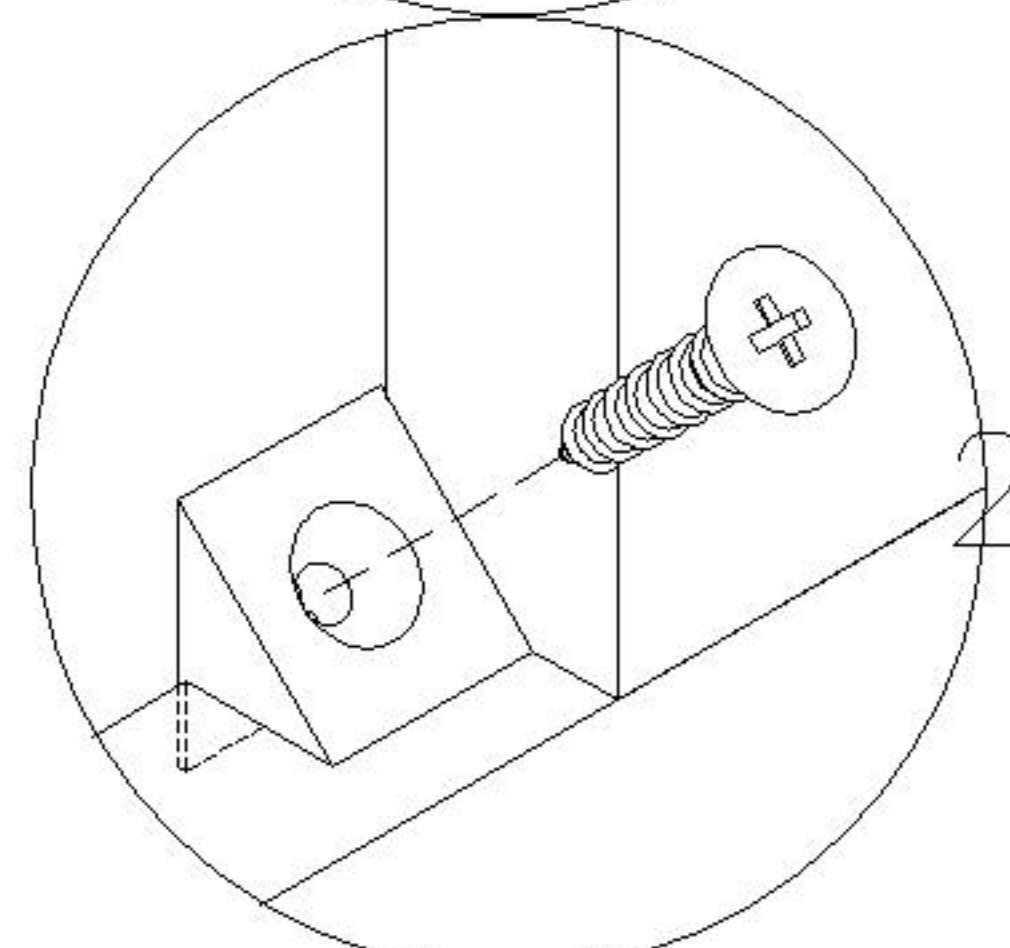
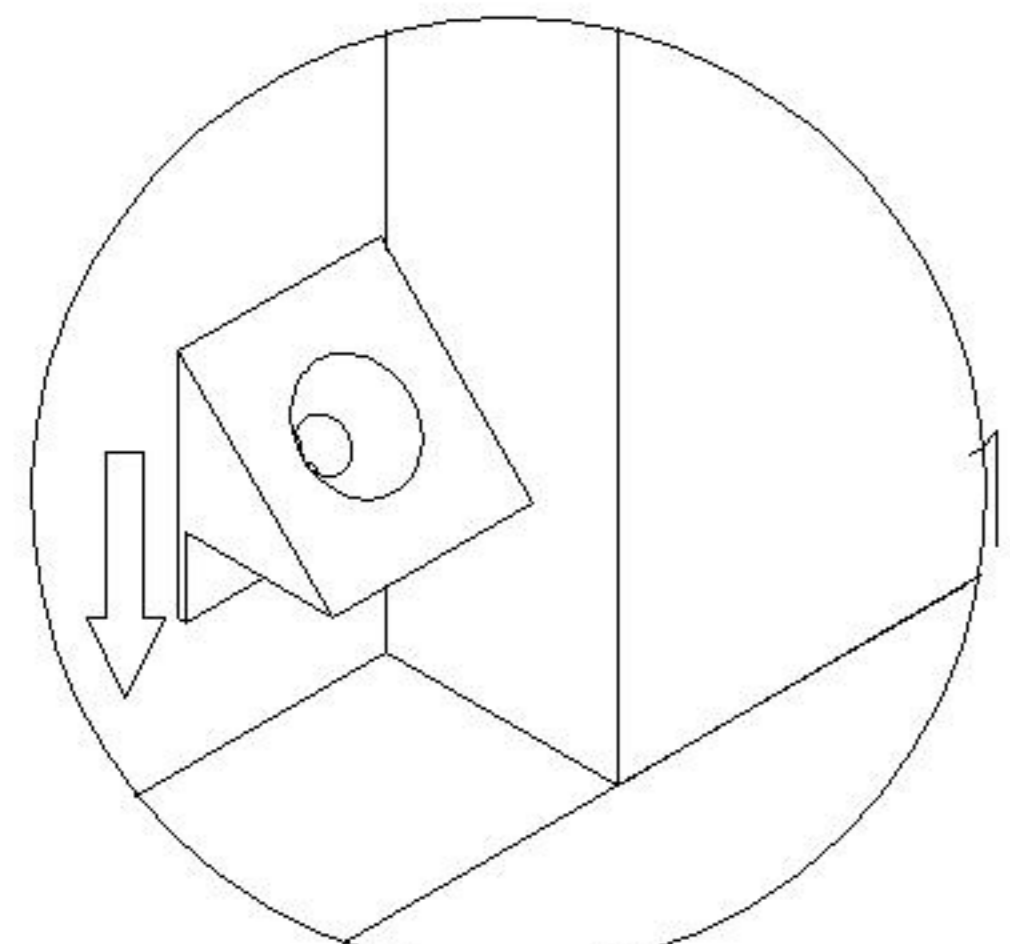


- (A)*12
- (B)*14
- (C)*14
- (E)*8



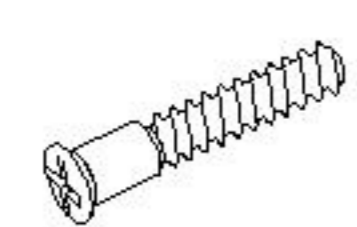
0V2G-C

安装方法/
Installation method

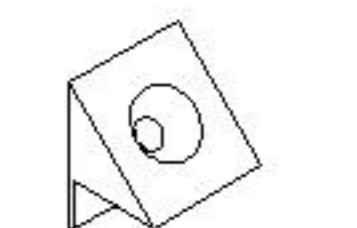


背板扣

Back Plate Buckle-White



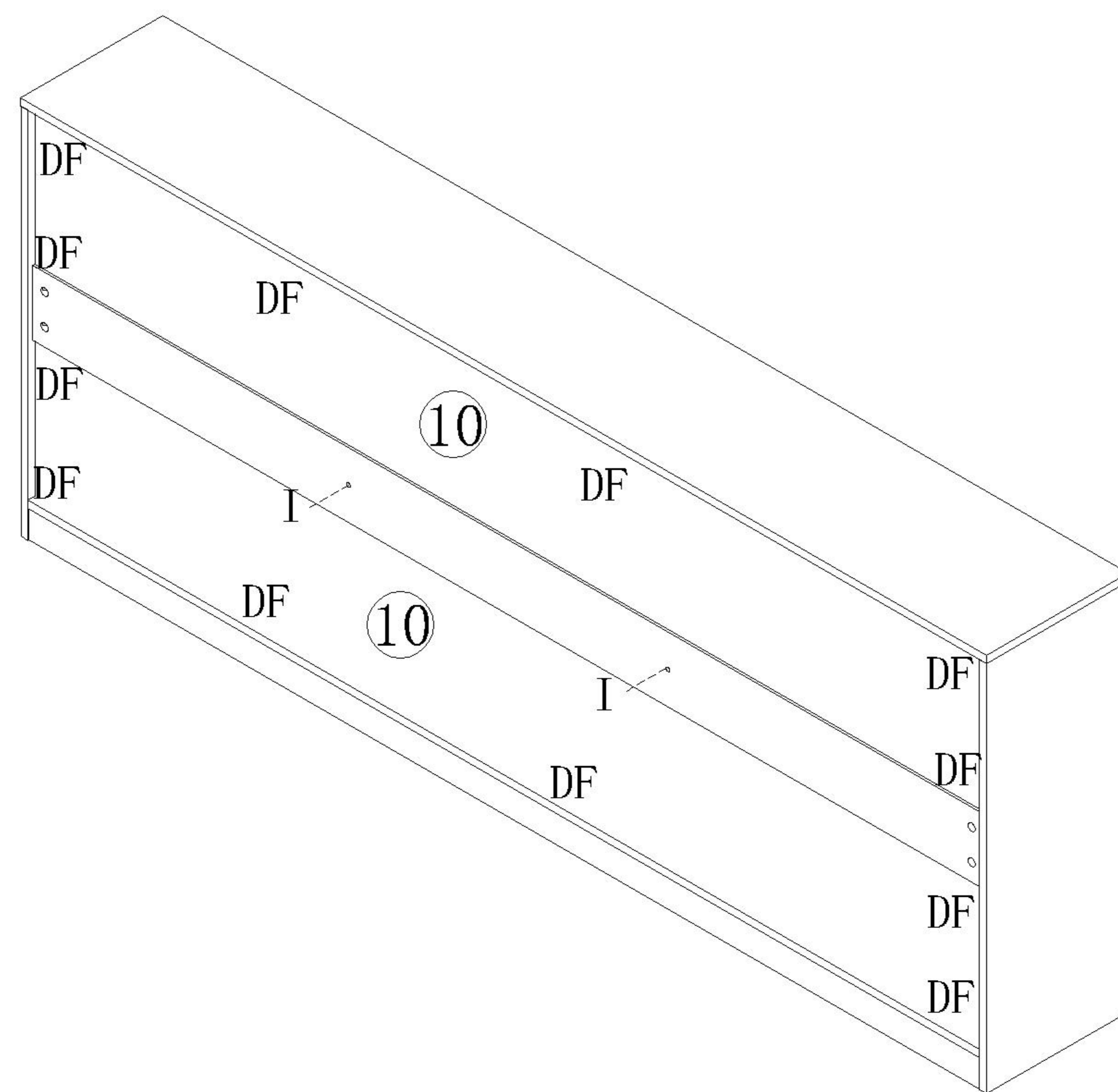
(I)*2



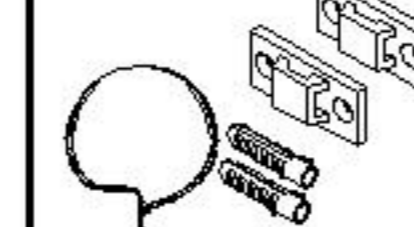
(D)*12



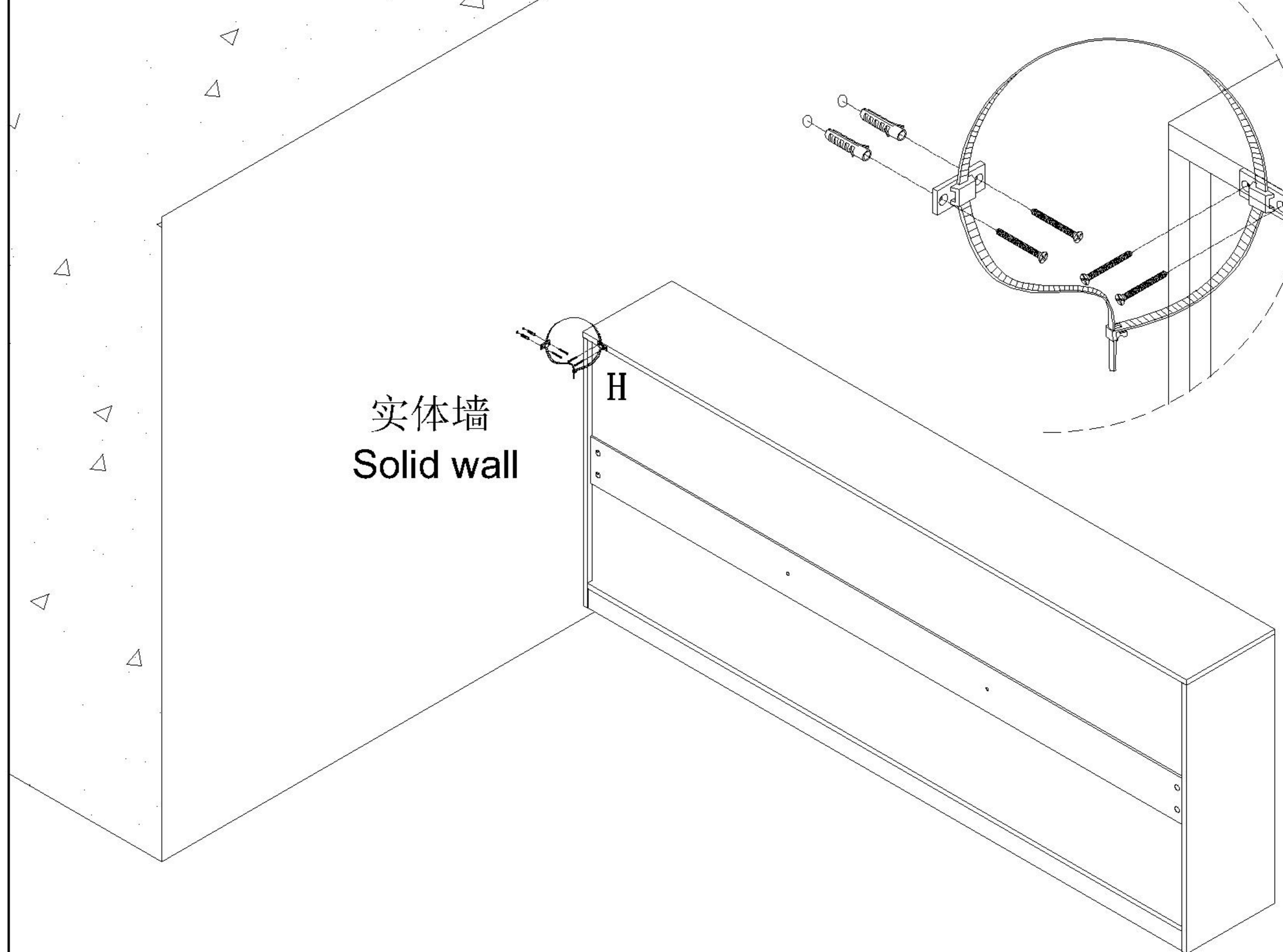
(F)*12



5



(H)*1



6