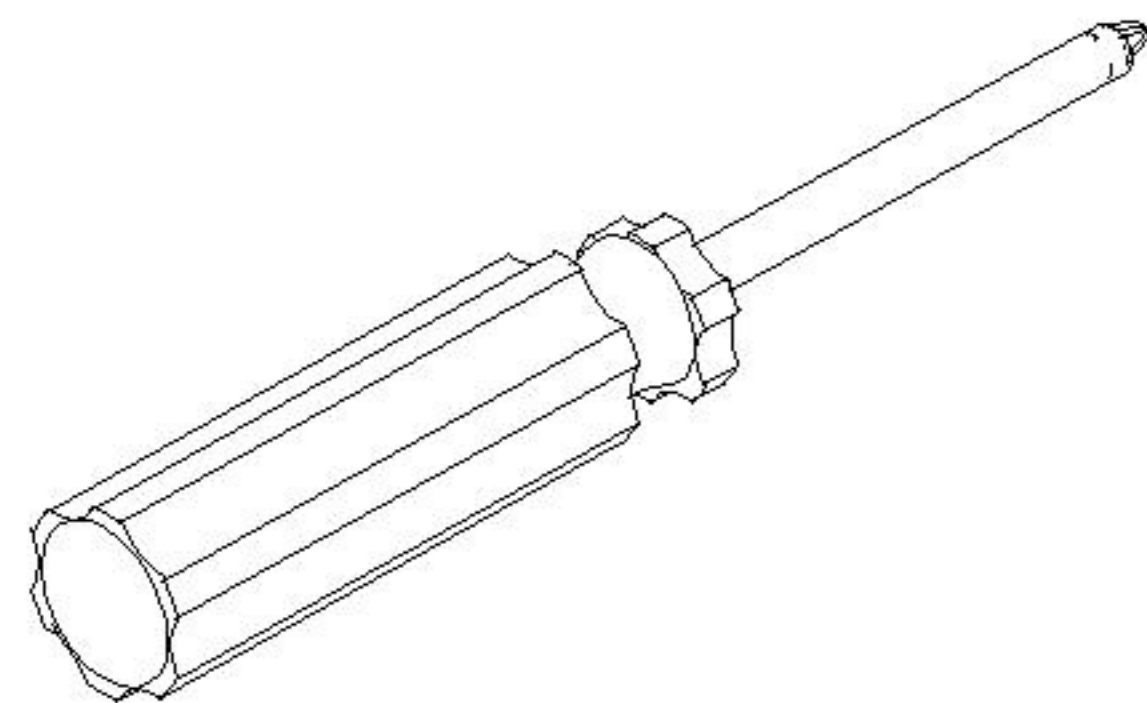
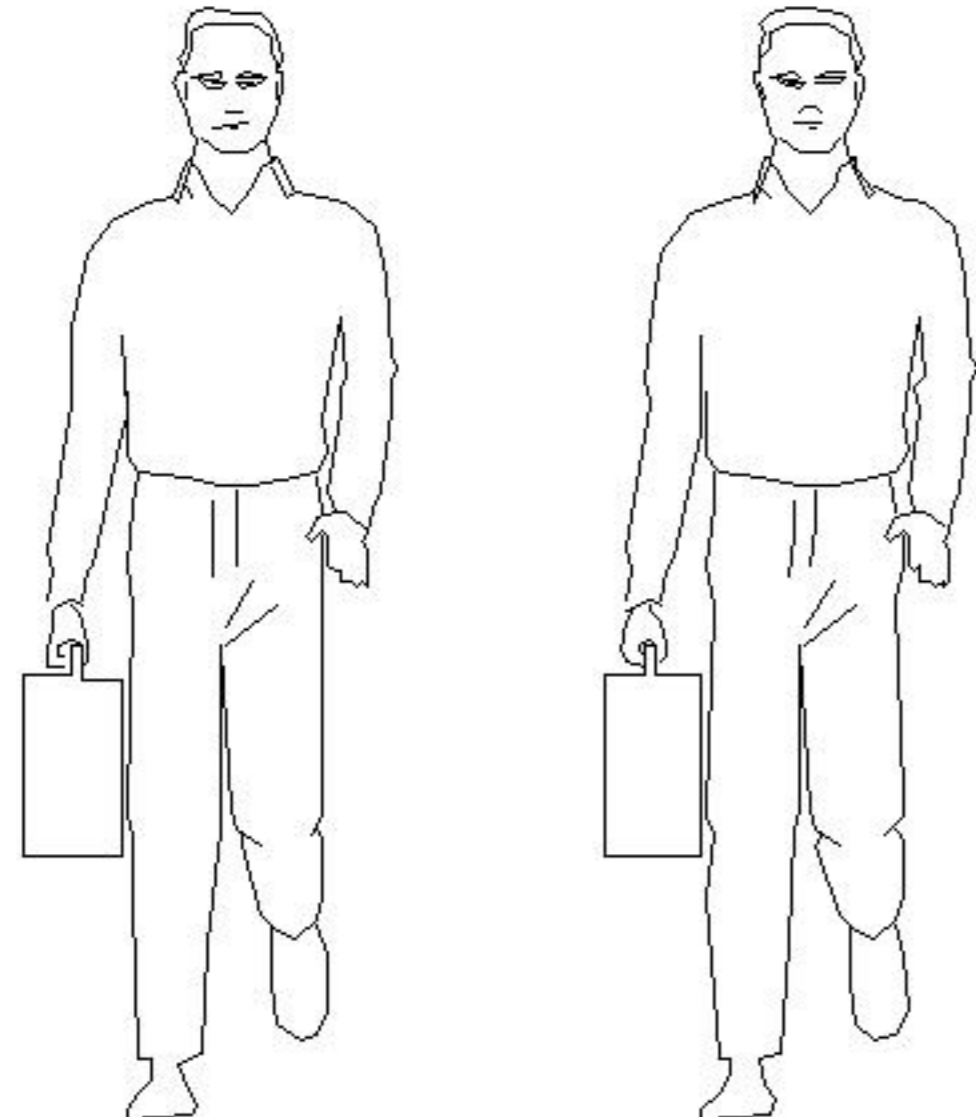
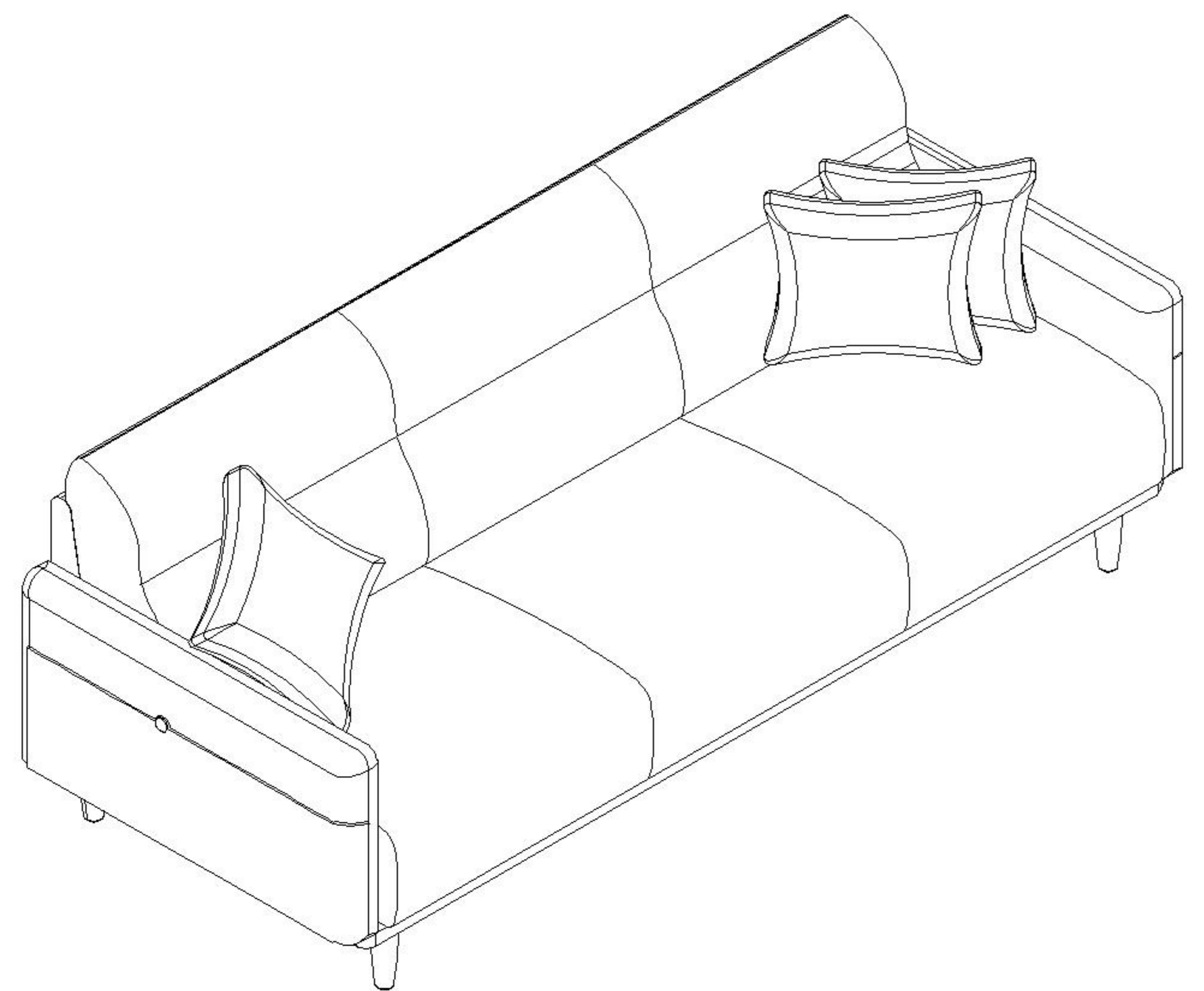


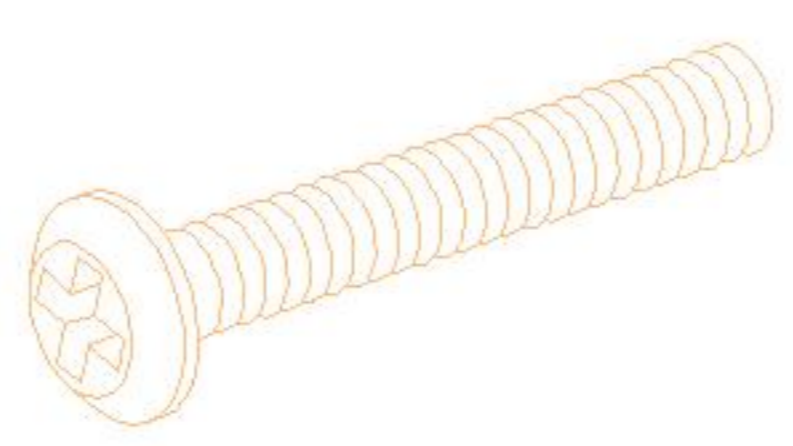

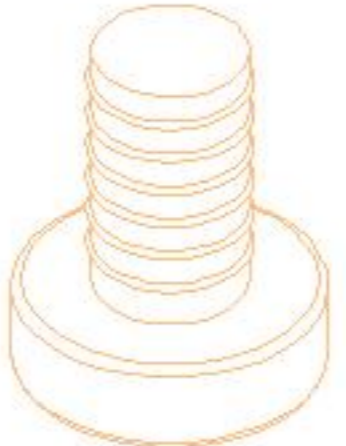
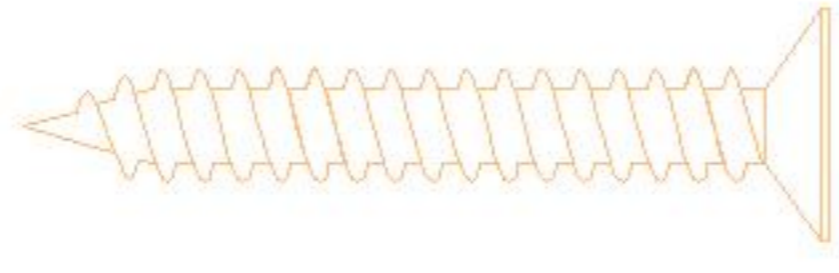


安装示意图/Assembly Instruction

产品名称 Model NO.	VR3K-A(三人)
产品规格 Specification	2139*883*830 mm
安装工具 Tool	安装人数 Installer
	

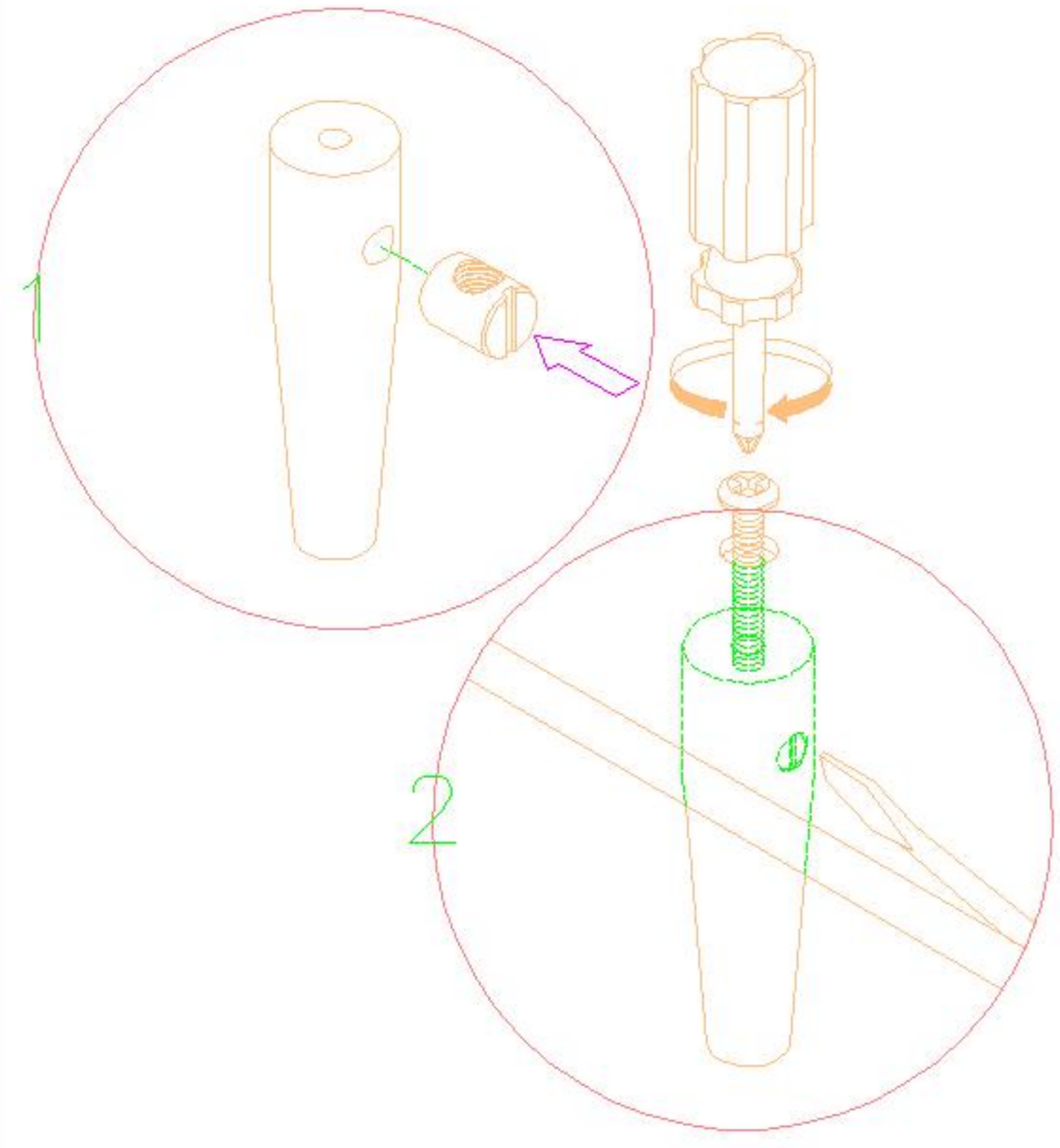


 (A)* 4 斜边十字螺杆-M8x70 bevel cross screw	 (B)* 4 锤母-M8 Ø12x15mm Hammer nut	 (C)* 2 斜边十字螺杆-M8x45 bevel cross screw	 (D)* 2 调节脚-M8x30 Adjusting foot
 (E)* 4 9厘透明防滑PVC脚垫 Rubber stopper	 (F)* 13 自攻螺丝M4x60mm Self-tapping screw		

编号NO.	名称Name	规格 (mm) Specification	数量QTY	材质Material
①	沙发底架 Sofa Underframe	2040*845*45	1	实木 Wood
②	脚 Foot	135*52*52	4	实木 Wood
③	中脚 Middle foot	138*30*30	2	实木 Wood
④	座包 Seat		1	木架+海绵+布 Wood+Sponge+Fabric
⑤	靠包 Back rest		3	海绵+布 Sponge+Fabric
⑥	抱枕 Pillow		3	海绵+布 Sponge+Fabric

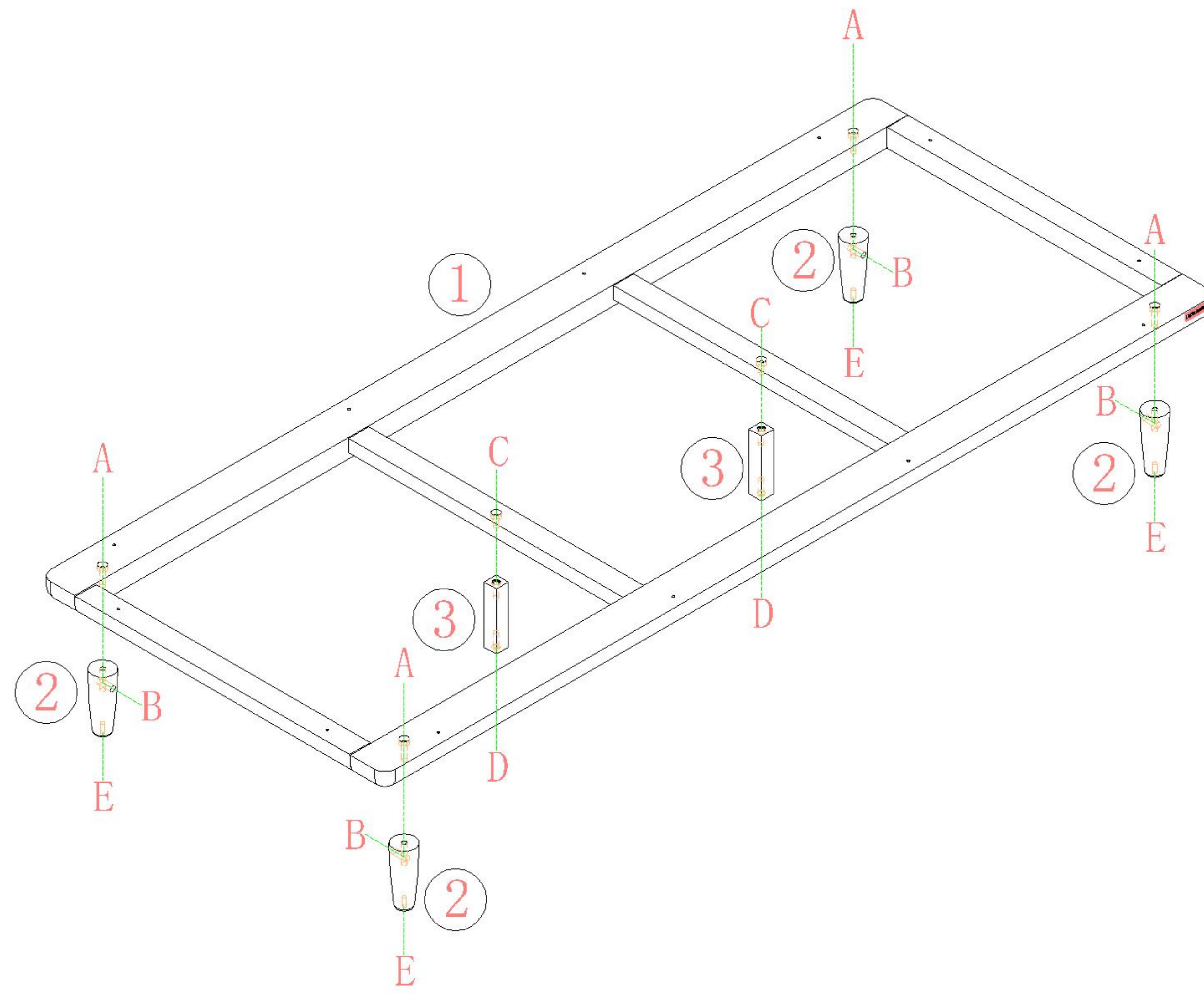
VR3K-A(三人)

安装方法/
Installation method



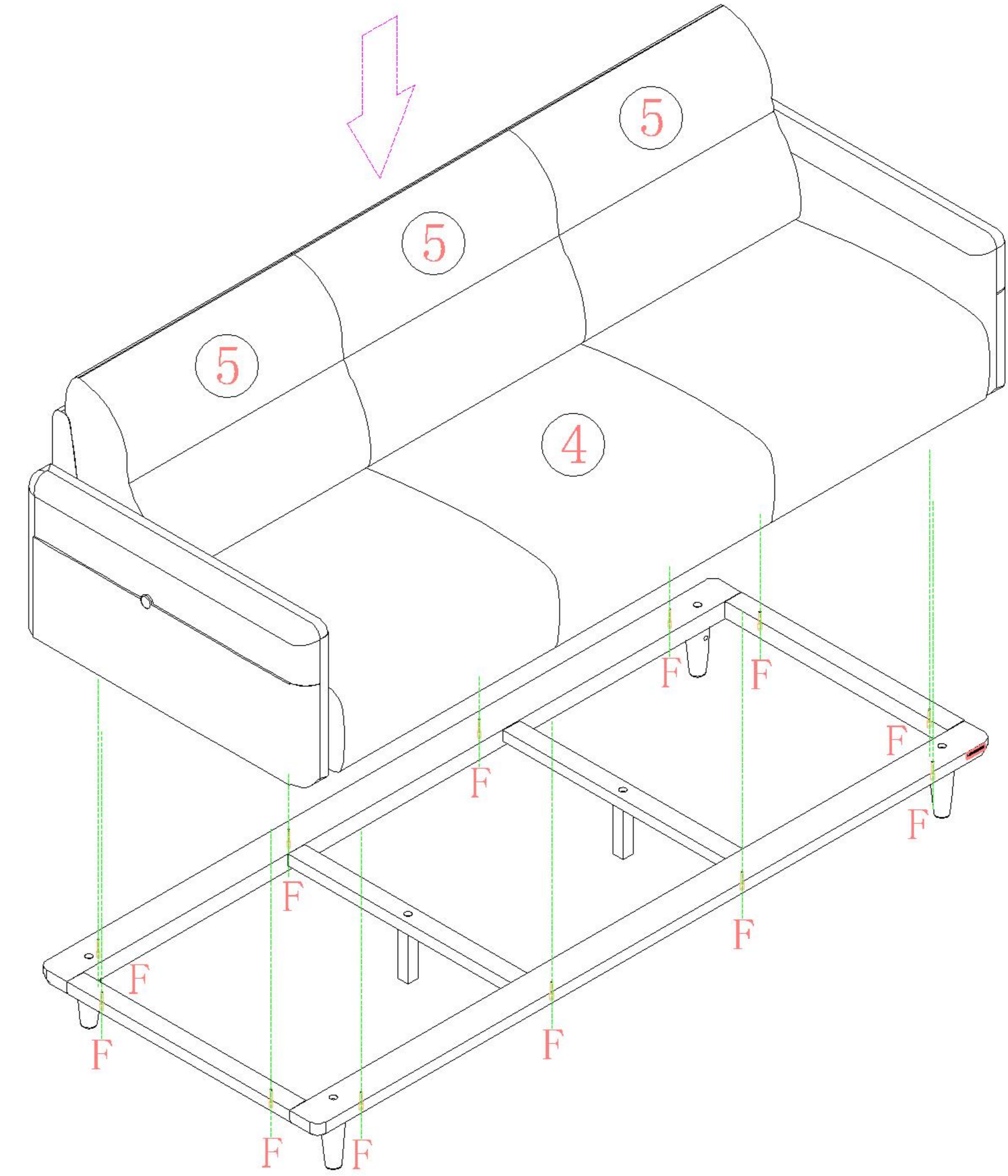
锤母
Hammer nut

- (A)*4
- (B)*4
- (C)*2
- (D)*2
- (E)*4



1

- (F)*12



2

3

