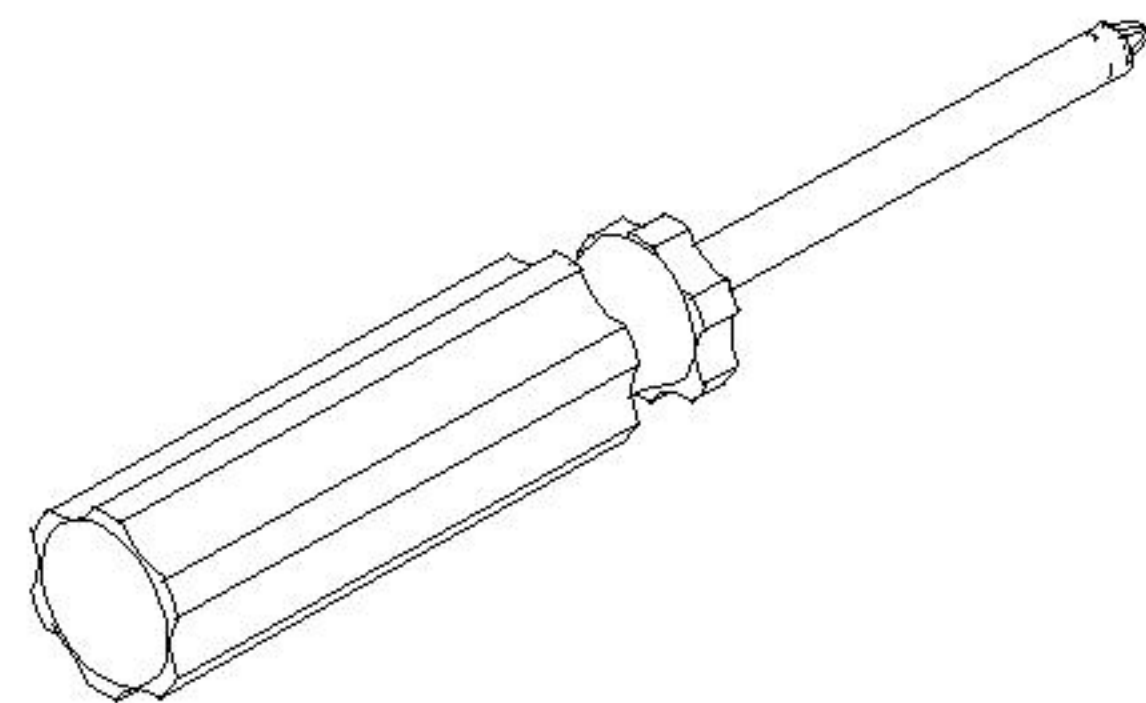
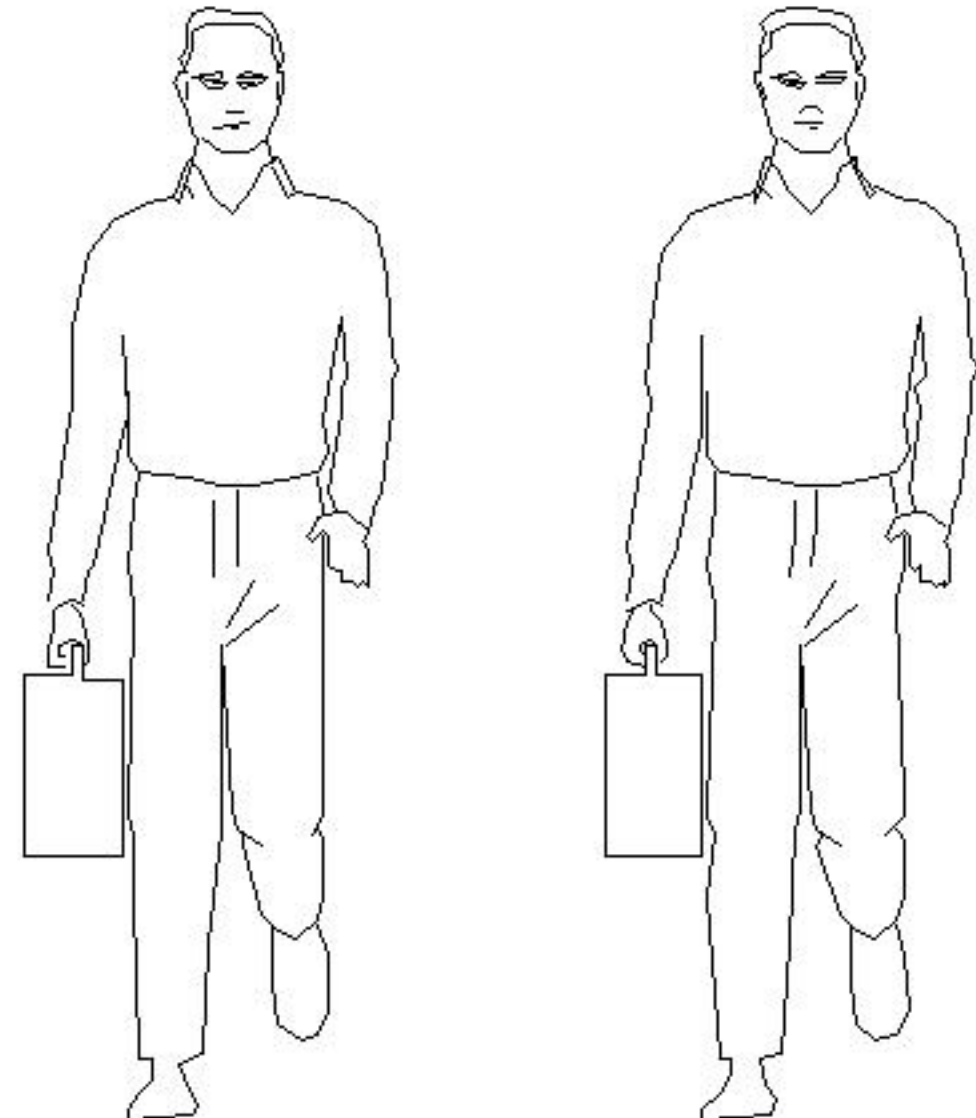


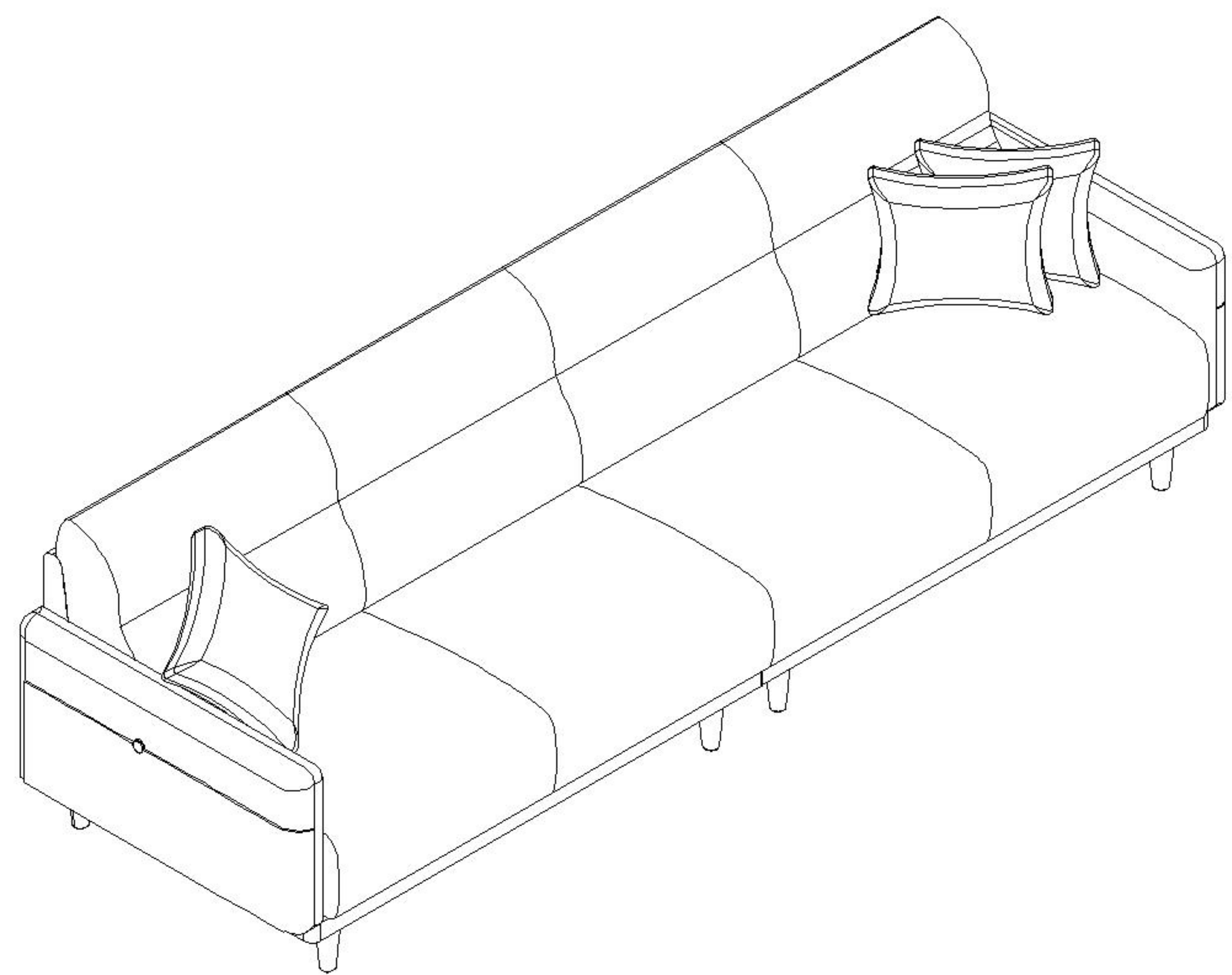
LINSY 林氏家居

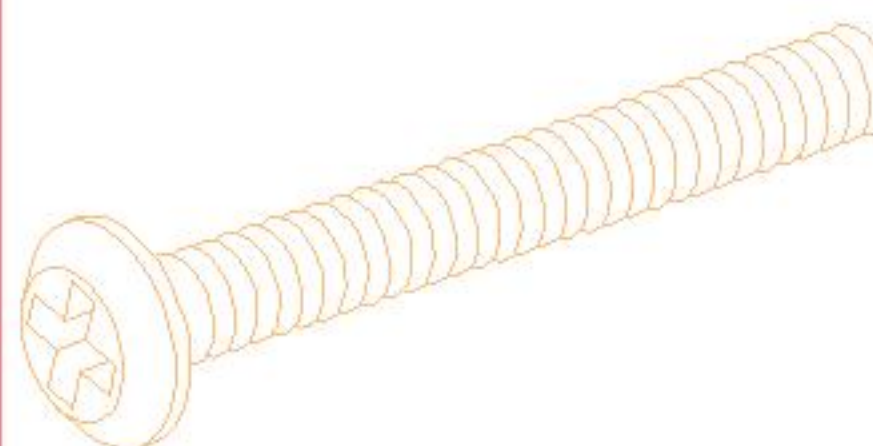

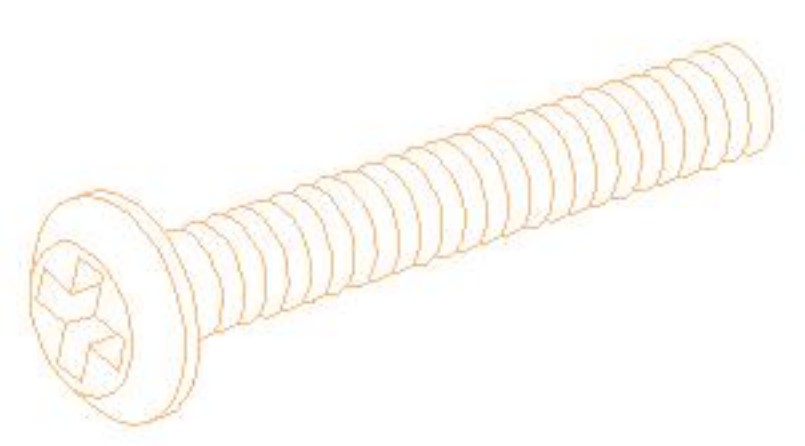

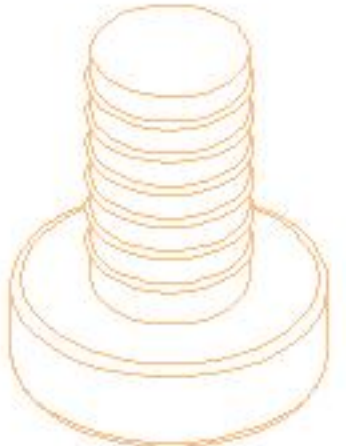
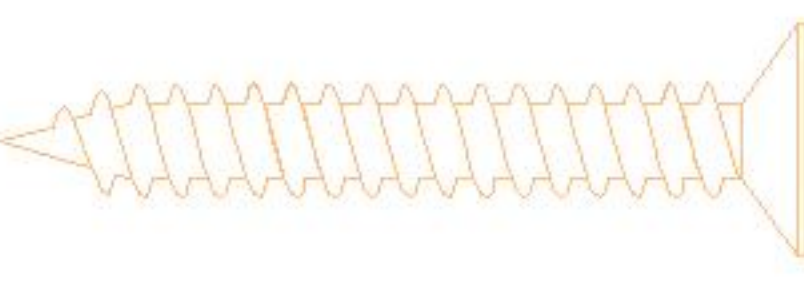


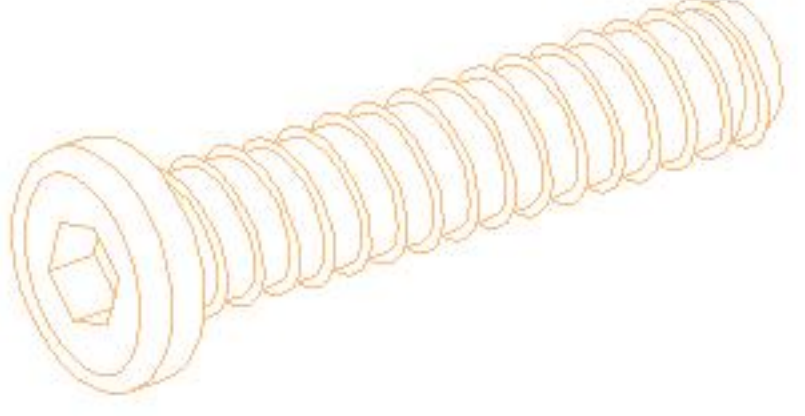
五金表/Hardware list

部件表/Parts List

安装示意图/Assembly Instruction

产品名称 Model NO.	VR3K-A(四人)
产品规格 Specification	2788*883*830 mm
安装工具 Tool	安装人数 Installer
	

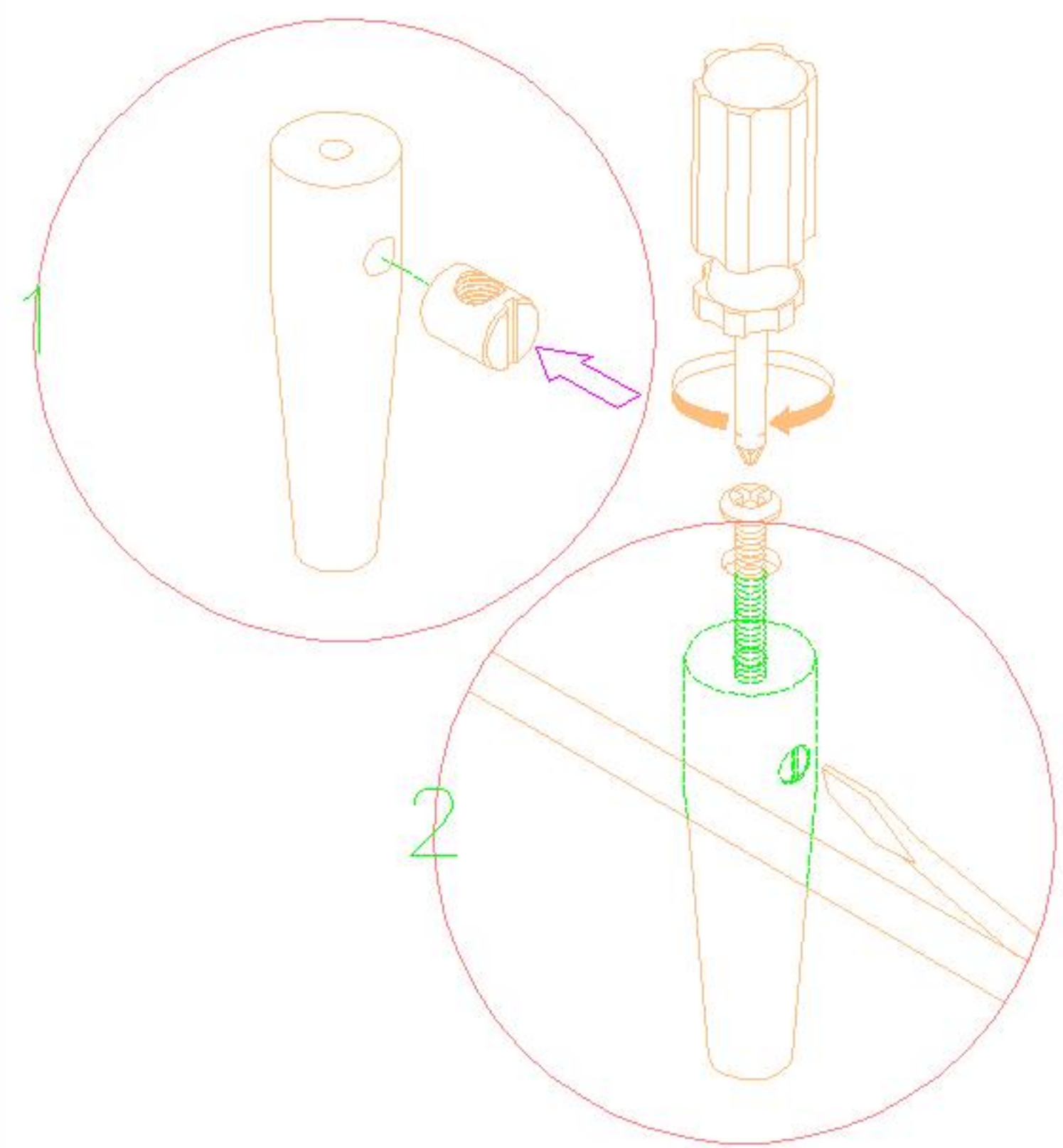


 (A)* 8 斜边十字螺杆-M8x70 bevel cross screw	 (B)* 8 锤母-M8 Ø12x15mm Hammer nut	 (C)* 2 斜边十字螺杆-M8x45 bevel cross screw	 (D)* 2 调节脚-M8x30 Adjusting foot
 (E)* 8 9厘透明防滑PVC脚垫 Rubber stopper	 (F)* 21 自攻螺丝M4x60mm Self-tapping screw	 (G)* 2 内六角扳手5mm spanner-(5mm) hex	 (H)* 2 夹板丝-M8x20mm Splint screw
 (I)* 2 斜边内六角螺杆M8x65 Beveled hexagon socket head screw			

编号NO.	名称Name	规格 (mm) Specification	数量QTY	材质Material
①	沙发底架 Sofa Underframe	1345*845*45	2	实木 Wood
②	脚 Foot	135*52*52	8	实木 Wood
③	中脚 Middle foot	138*30*30	2	实木 Wood
④	座包 Seat		1	木架+海绵+布 Wood+Sponge+Fabric
⑤	靠包 Back rest		4	海绵+布 Sponge+Fabric
⑥	抱枕 Pillow		3	海绵+布 Sponge+Fabric

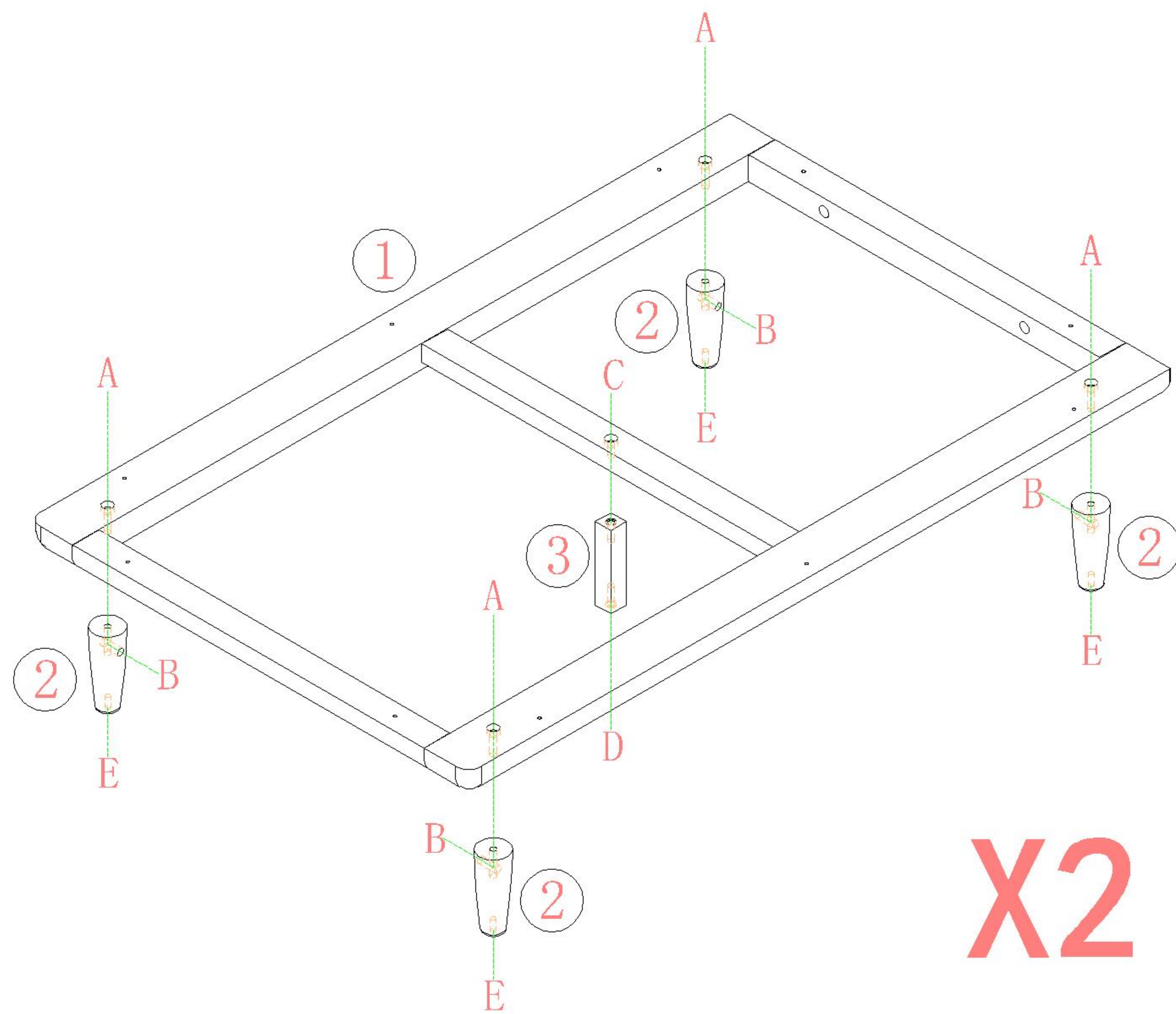
VR3K-A(四人)

安装方法/
Installation method



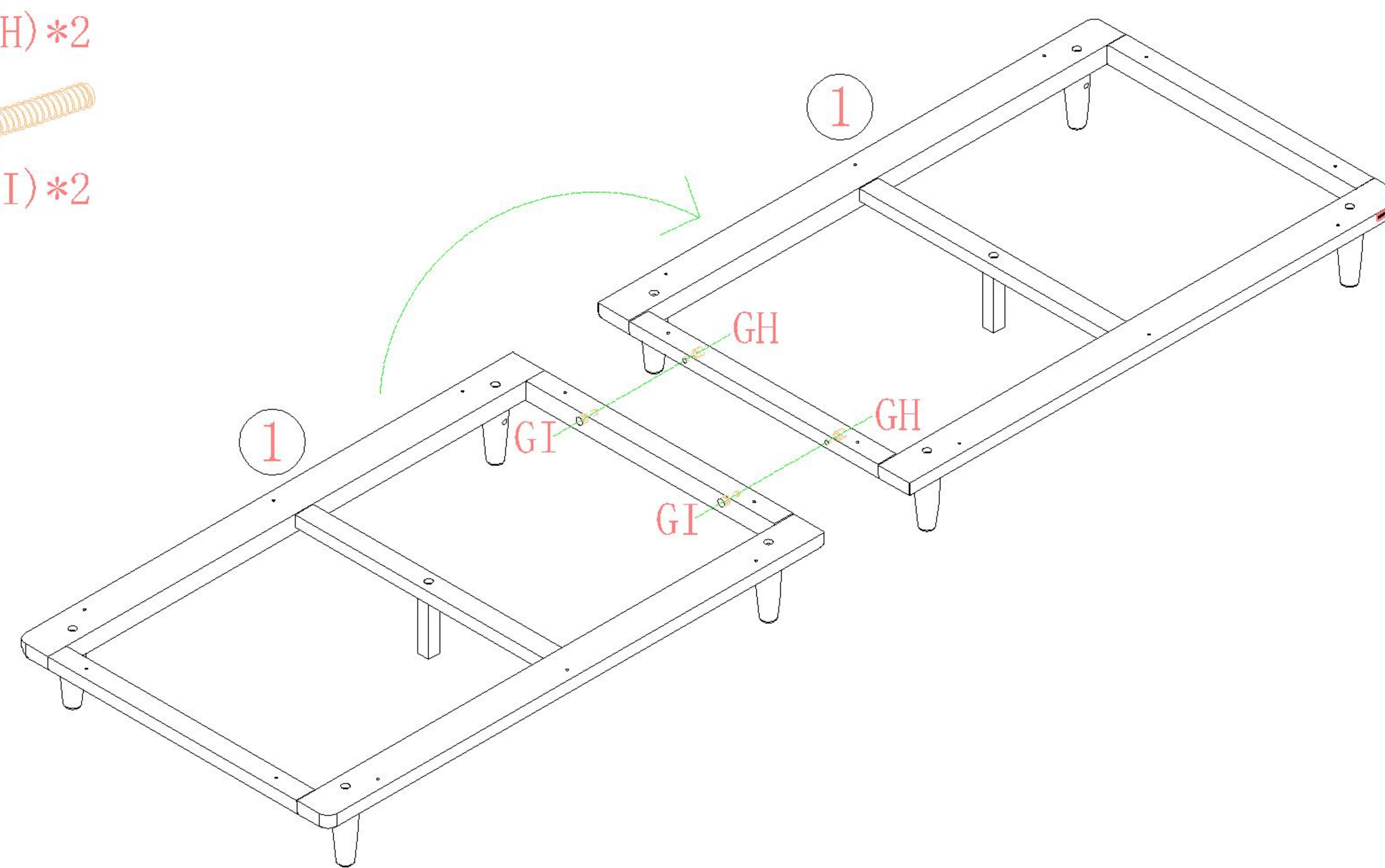
锤母
Hammer nut

- (A)*8
- (B)*8
- (C)*2
- (D)*2
- (E)*8



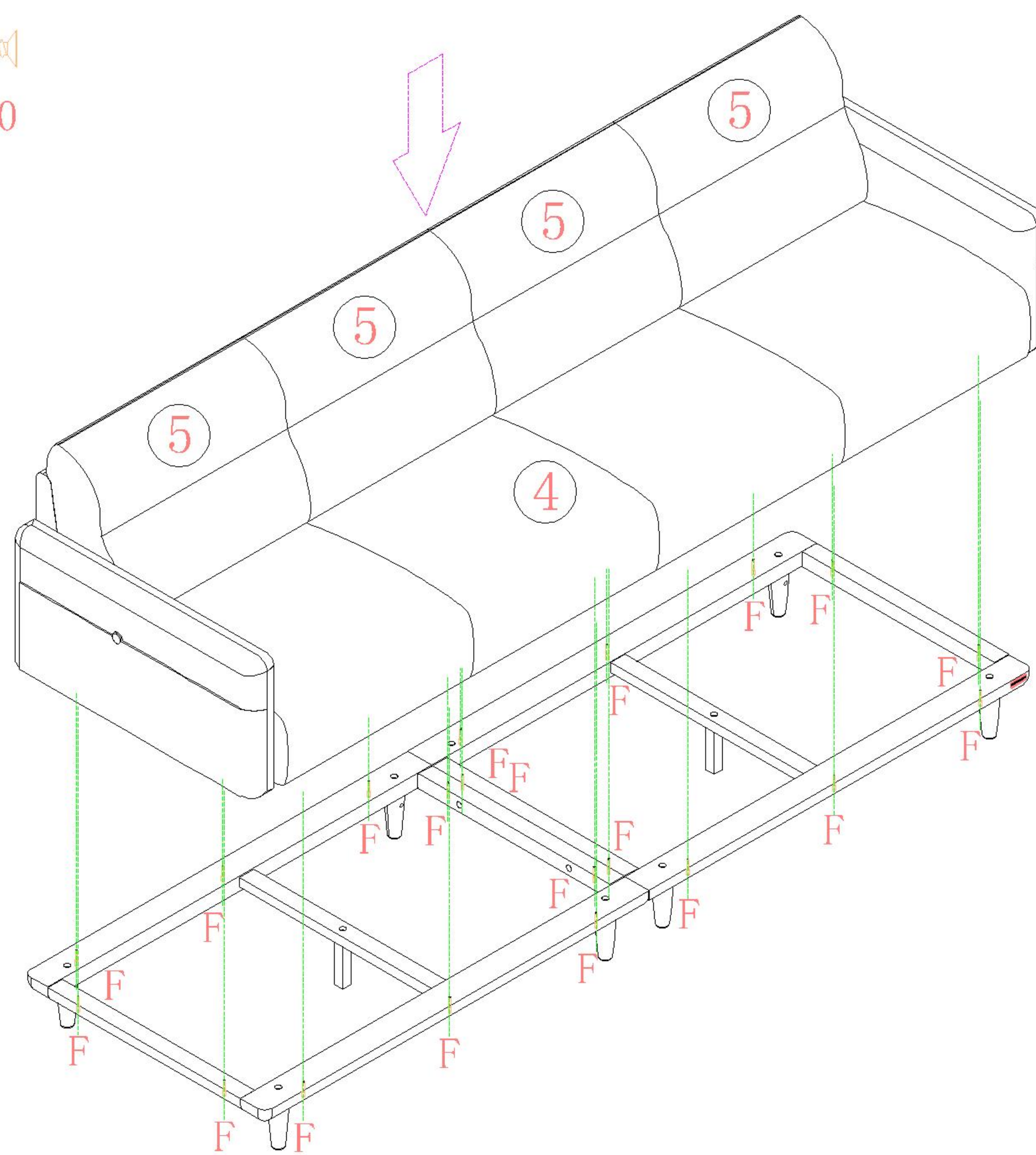
1

- (G)*2
- (H)*2
- (I)*2

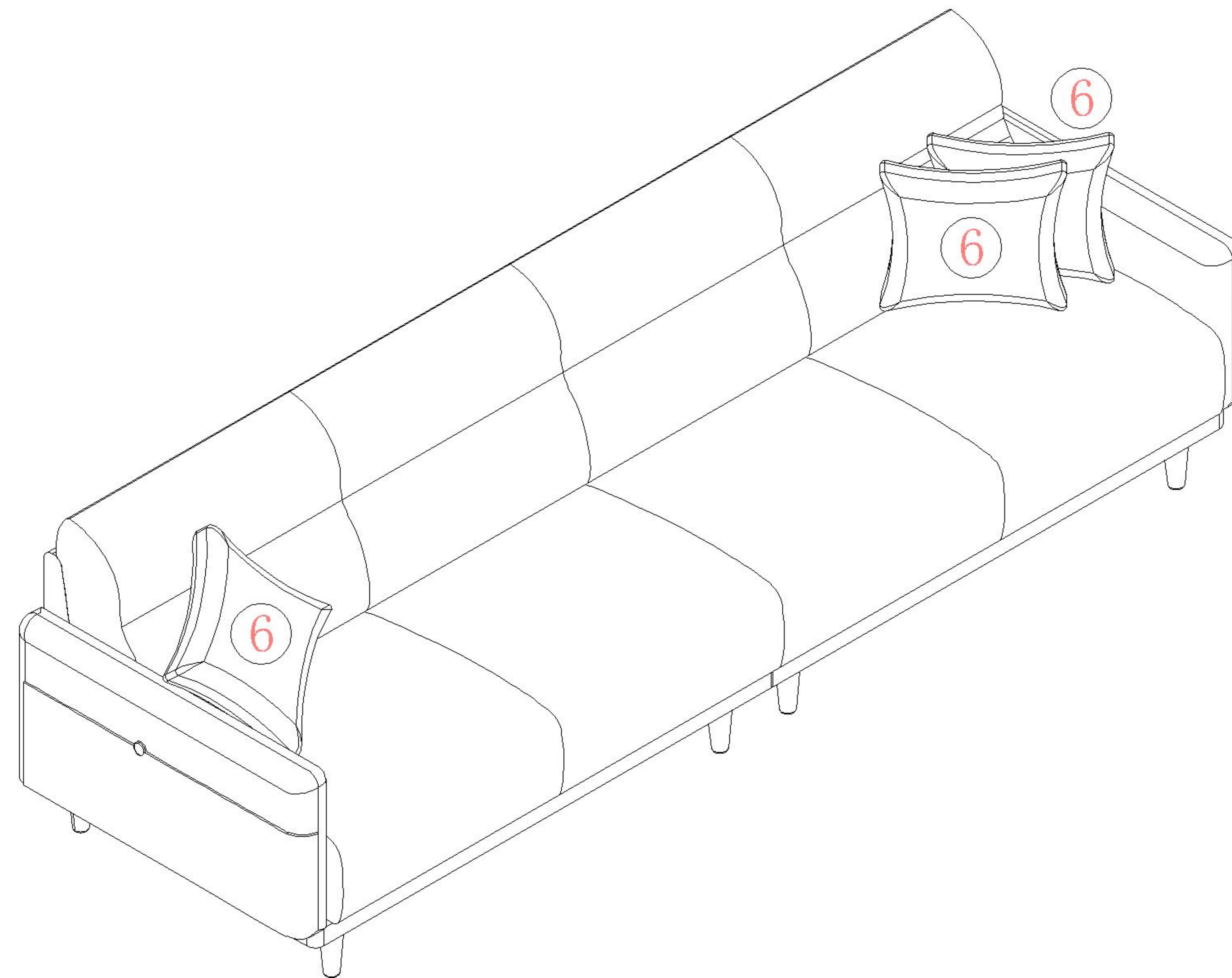


2

- (F)*20



3



4