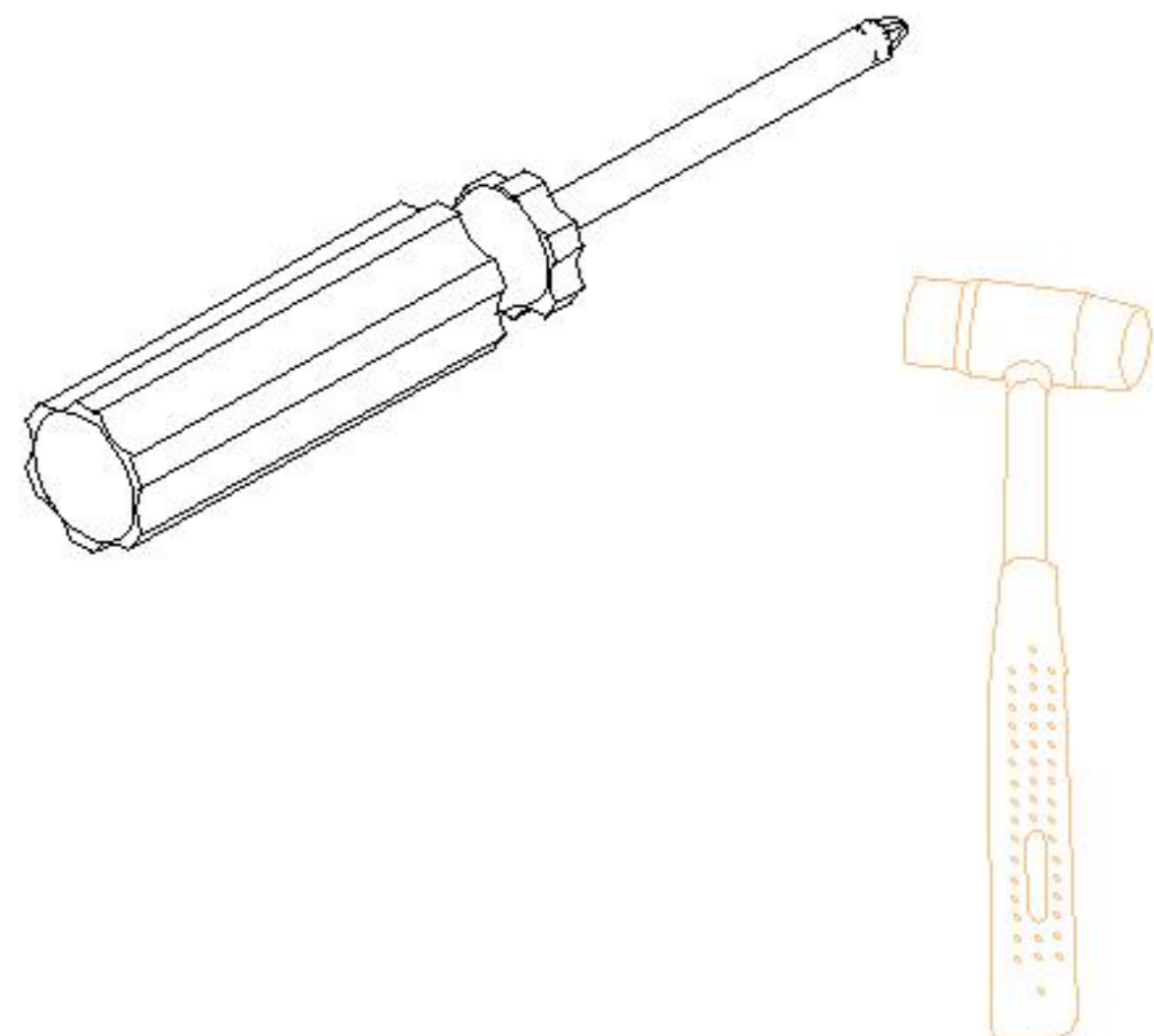
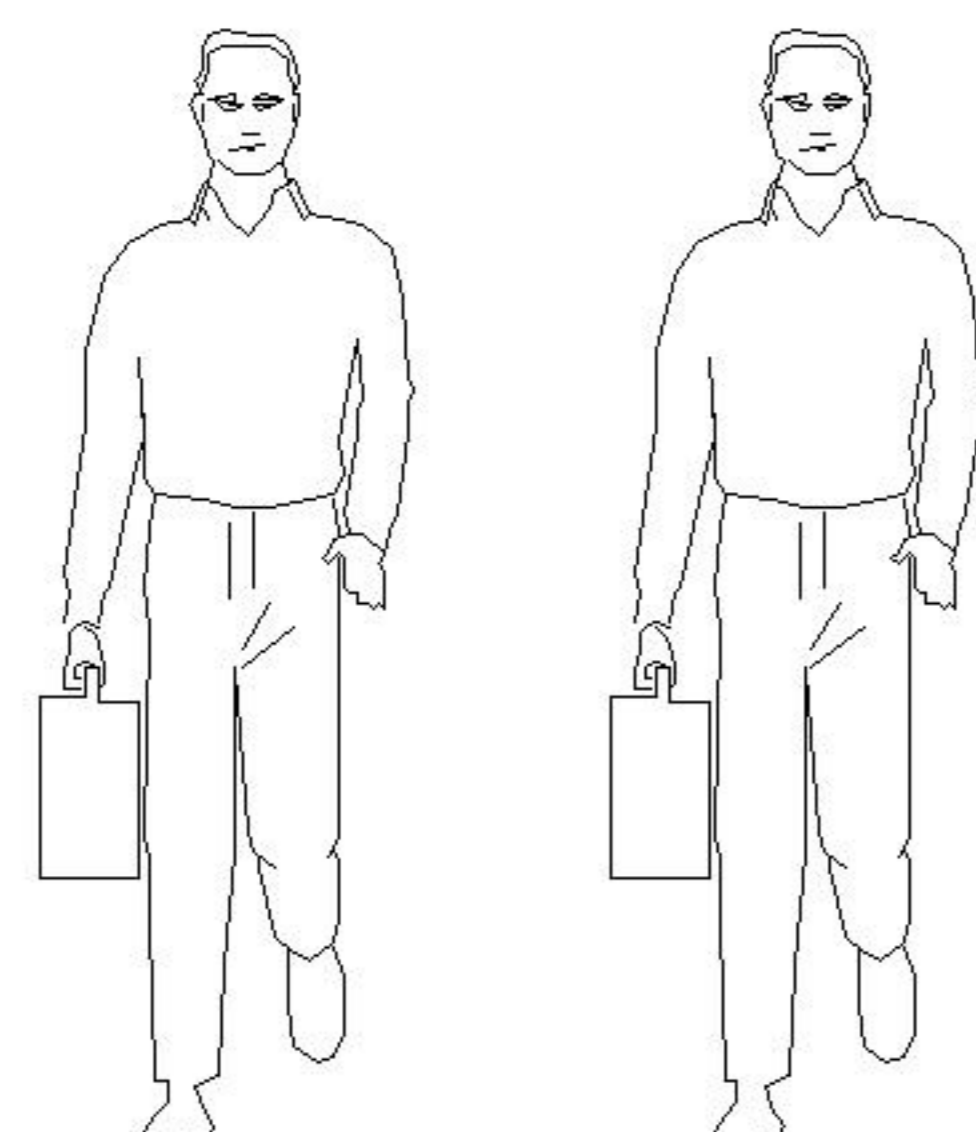


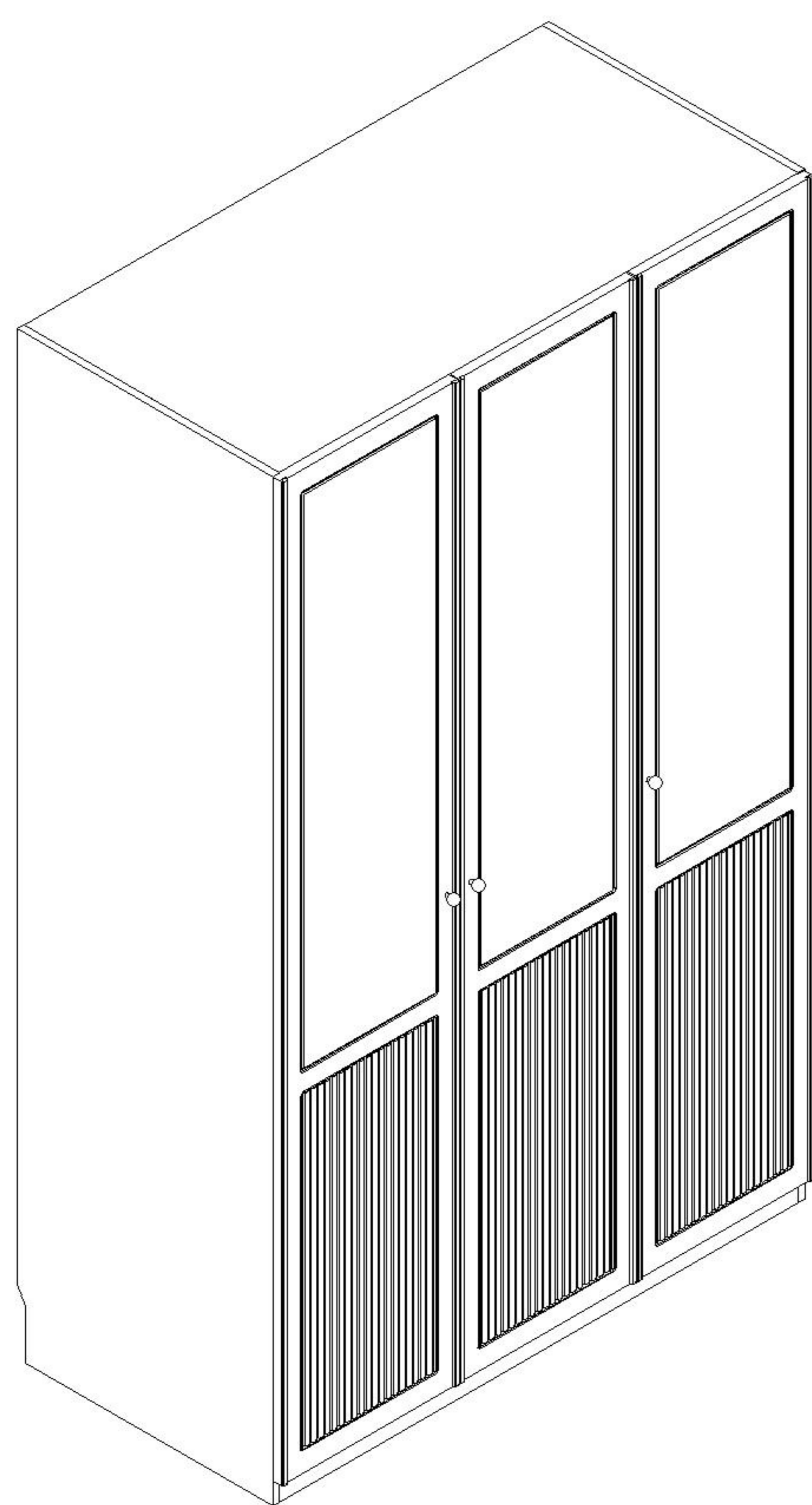
# LINSY 林氏家居

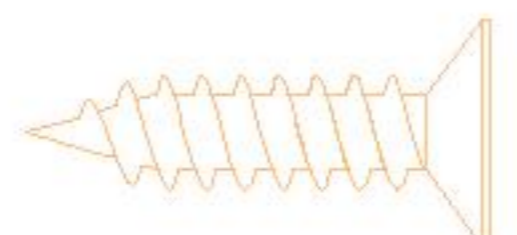
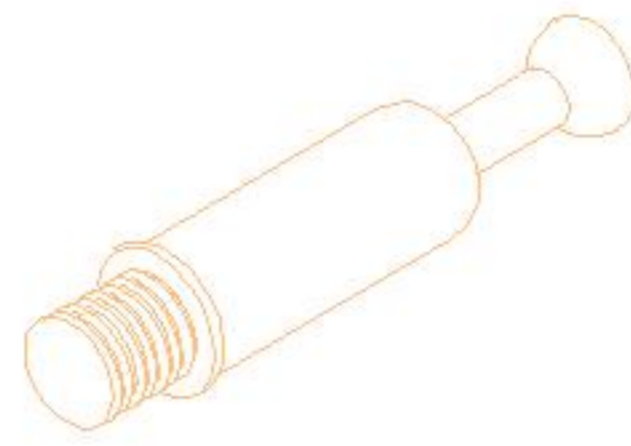


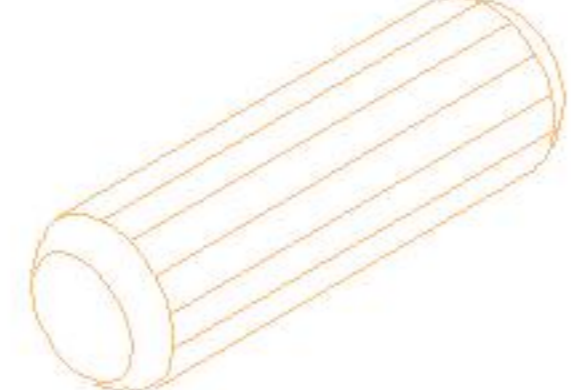
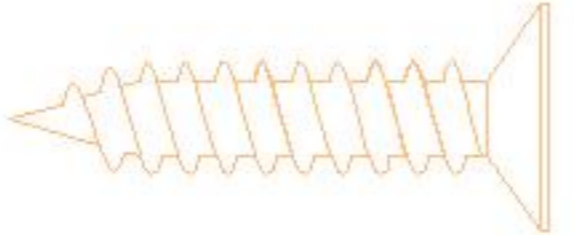
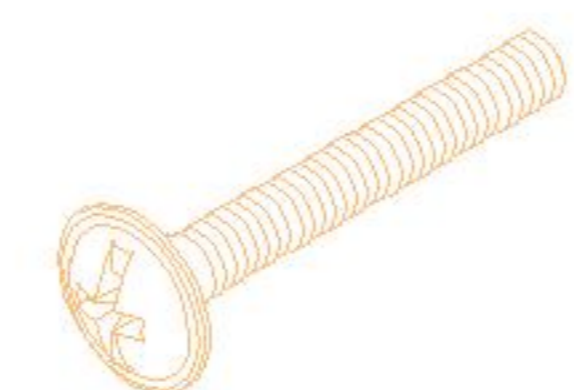
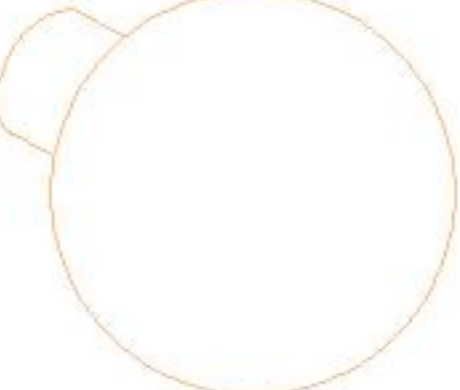
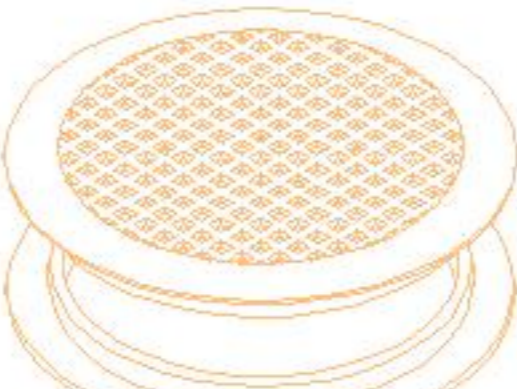
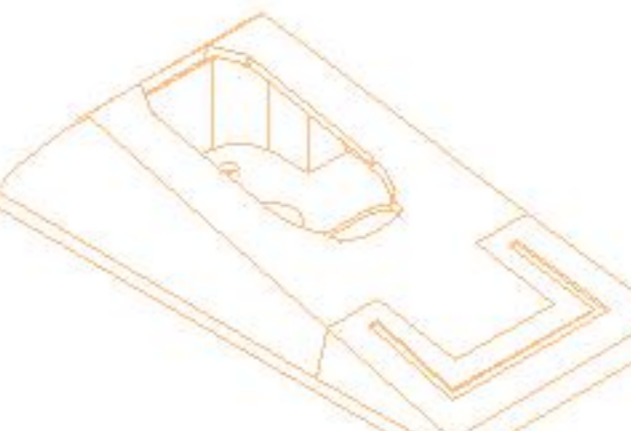
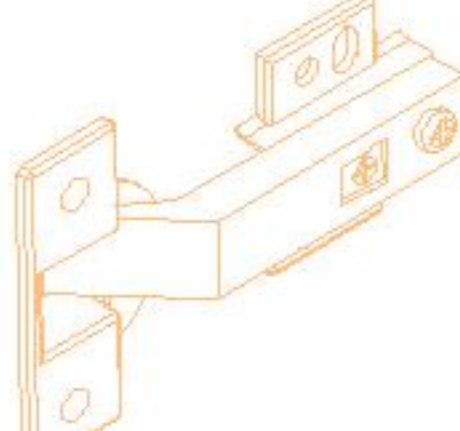
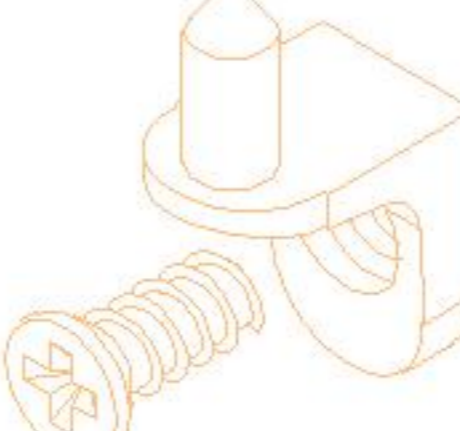

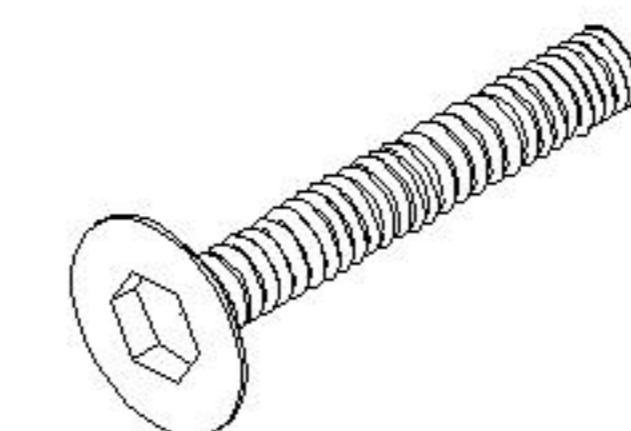

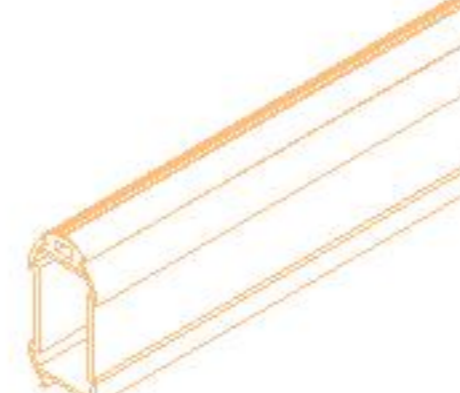

## 五金表/Hardware list

## 部件表/Parts List

### 安装示意图/Assembly Instruction

产品名称 Model NO.	TE9D-A
产品规格 Specification	1194*620.5*2003mm
安装工具 Tool	安装人数 Installer
	

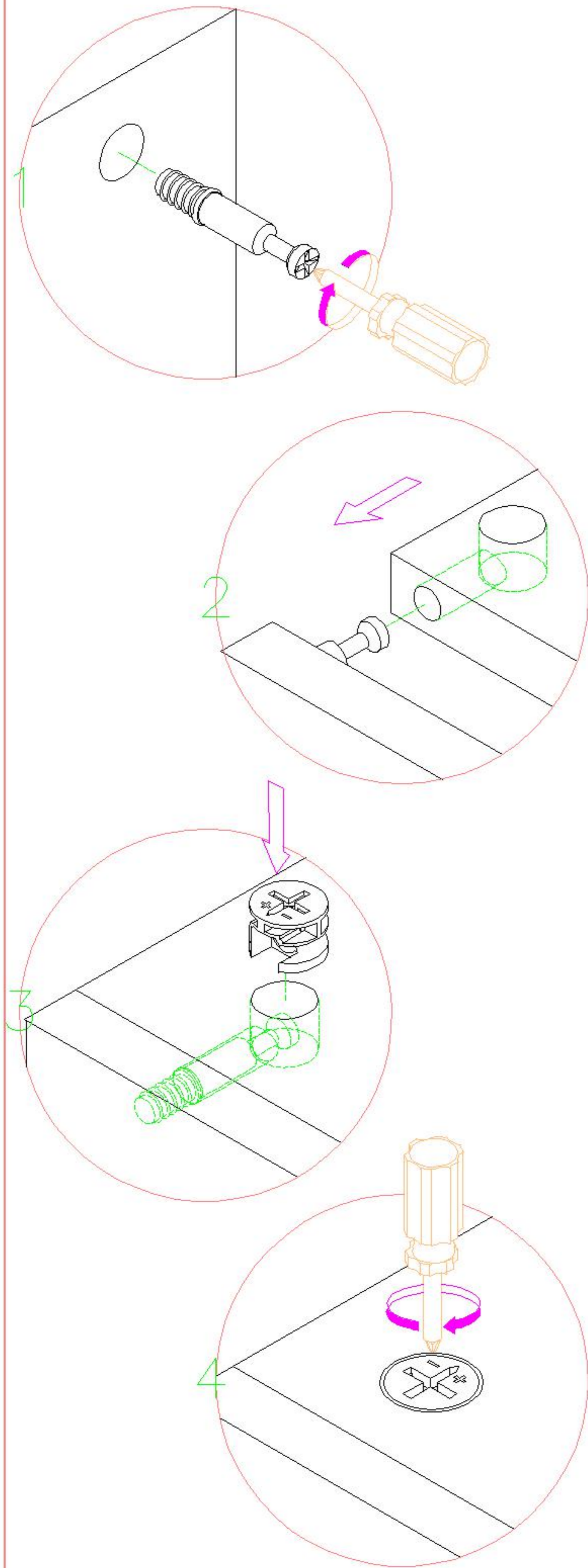


 (A)* 13 自攻螺丝M3.5x12mm Self-tapping screw	 (B)* 48 二合一螺杆 2-in-1-screw	 (C)* 48 大三合一锁饼 Three-in-one large lock	 (D)* 11 背板扣 Back Plate Buckle-White
 (E)* 13 木榫Ø8x30mm wood tenon	 (F)* 11 自攻螺丝M3.5x16mm Self-tapping screw	 (G)* 3 拉手螺丝-M4x22mm pulling screw	 (H)* 3 拉手 Handle
 (I)* 2 透气孔盖-白色 Vent cover - white	 (J)* 6 挂衣托F874-B Clothes hanger	 (K)* 12 缓冲门铰直弯-杯径Ø35 Hinge-straight bending-diameter 35	 (L)* 12 层板托 shelf support
 (M)* 12 脚垫-灰色 Footrest - Grey	 (N)* 2 过山丝-M7x38mm Self-tapping screw galvanized	 (O)* 1 内六角扳手4mm spanner-(4mm) hex	 (P)* 1 挂衣杆-L=375mm Clothes hanging rod
 (Q)* 2 挂衣杆-L=758mm Clothes hanging rod			

编号NO.	名称Name	规格 (mm) Specification	数量QTY	材质Material
①	右侧板 Side board(R)	2000*574*15	1	人造板 WBP
②	左侧板 Side board(L)	2000*574*15	1	人造板 WBP
③	顶板 Top board	1164*574*15	1	人造板 WBP
④	底板 Bottom board	1164*554*15	1	人造板 WBP
⑤	长层板 Long laminate	765*532*15	1	人造板 WBP
⑥	活动层板 Movable shelf	382*532*15	2	人造板 WBP
⑦	中侧板 Middle side board	1912*534*15	1	人造板 WBP
⑧	边背拉条 Side back brace	1912*140*15	2	人造板 WBP
⑨	背拉条 Back brace	1912*140*15	1	人造板 WBP
⑩	大背板 Big backboard	1922*575*5	1	人造板 WBP
⑪	小背板 Small sack board	1922*191*5	1	人造板 WBP
⑫	长脚条 Long foot slat	1164*58*15	2	人造板 WBP
⑬	中脚条 Middle foot strip	522*58*15	1	人造板 WBP
⑭	左门板 Door board(L)	1950*396*22	1	吸塑板Blister board
⑮	右门板 Door board(R)	1950*396*22	2	吸塑板Blister board

TE9D-A

安装方法/  
Installation method



大二合一  
two-in-one

(B)\*2



(C)\*2



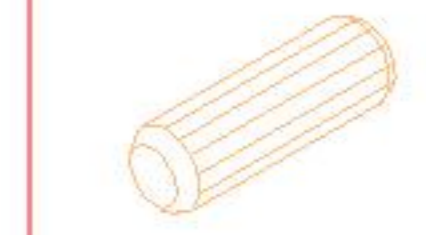
(M)\*8



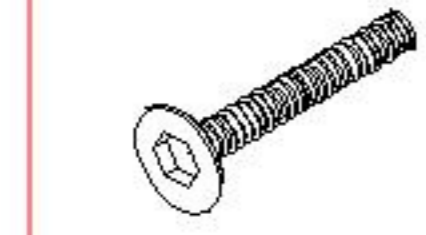
(B)\*8



(C)\*8



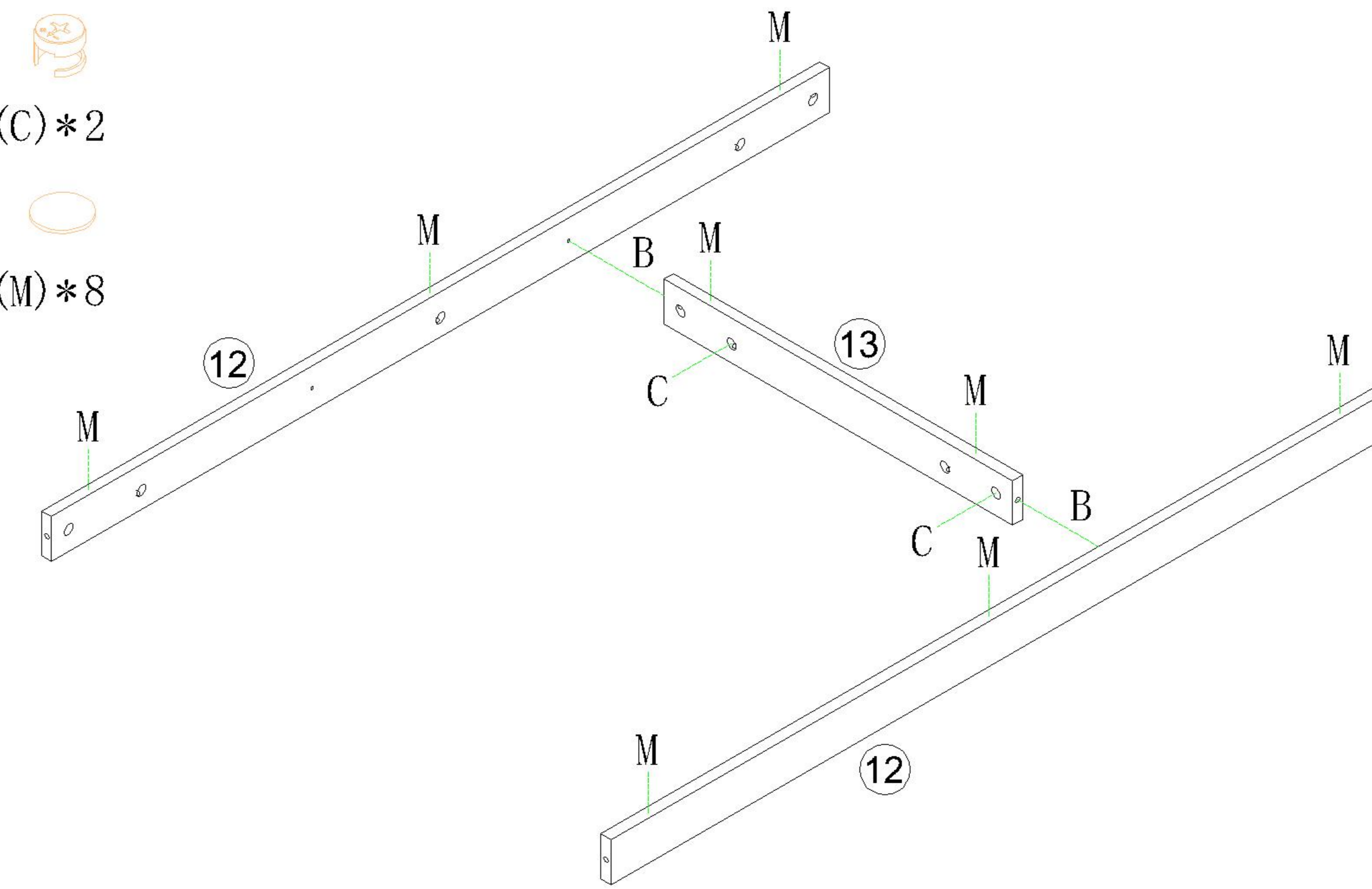
(E)\*2



(N)\*2



(O)\*1

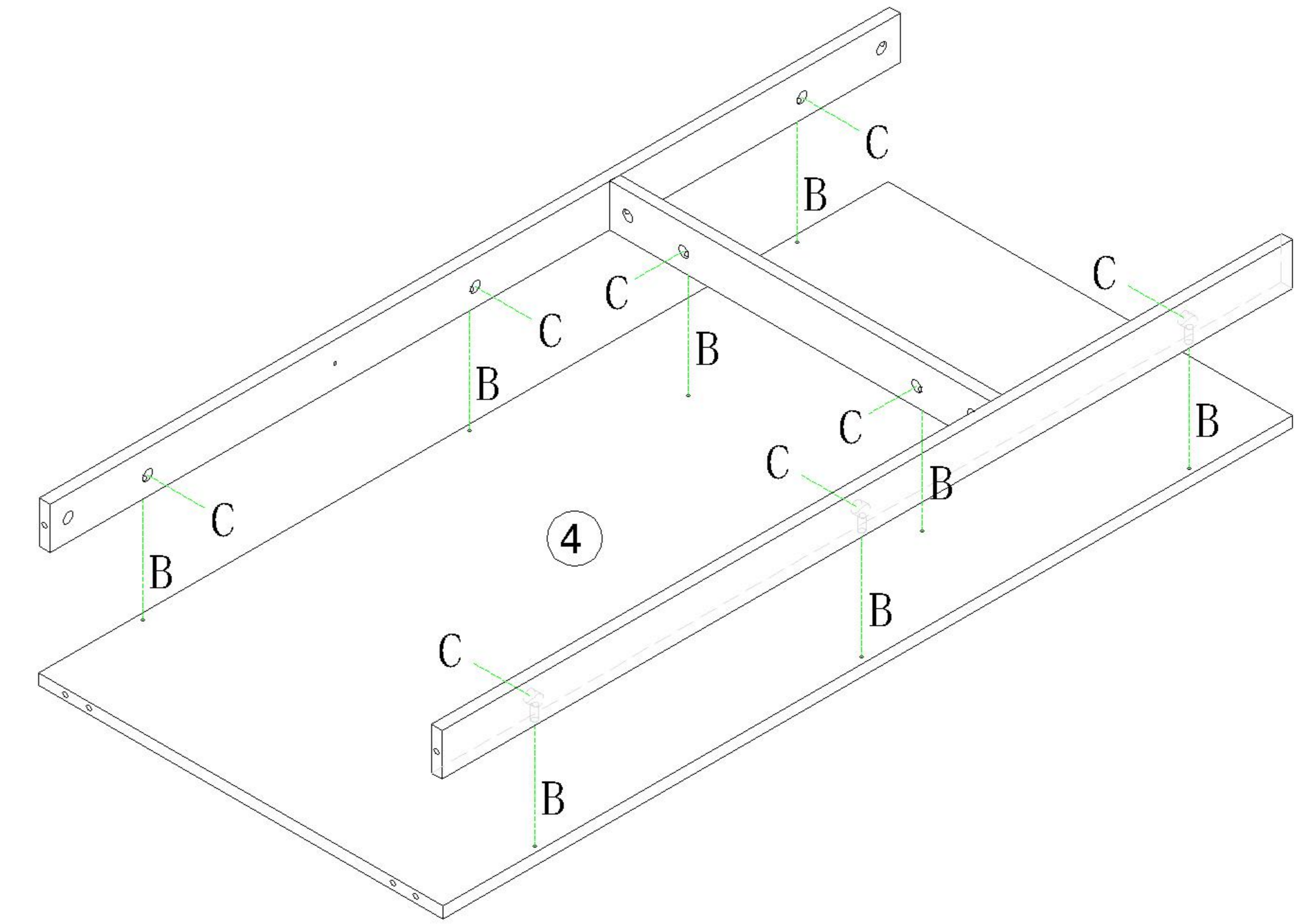


1

(B)\*8



(C)\*8



2

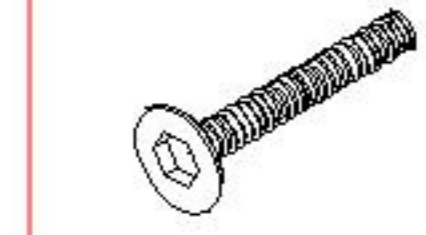
(B)\*8



(C)\*8



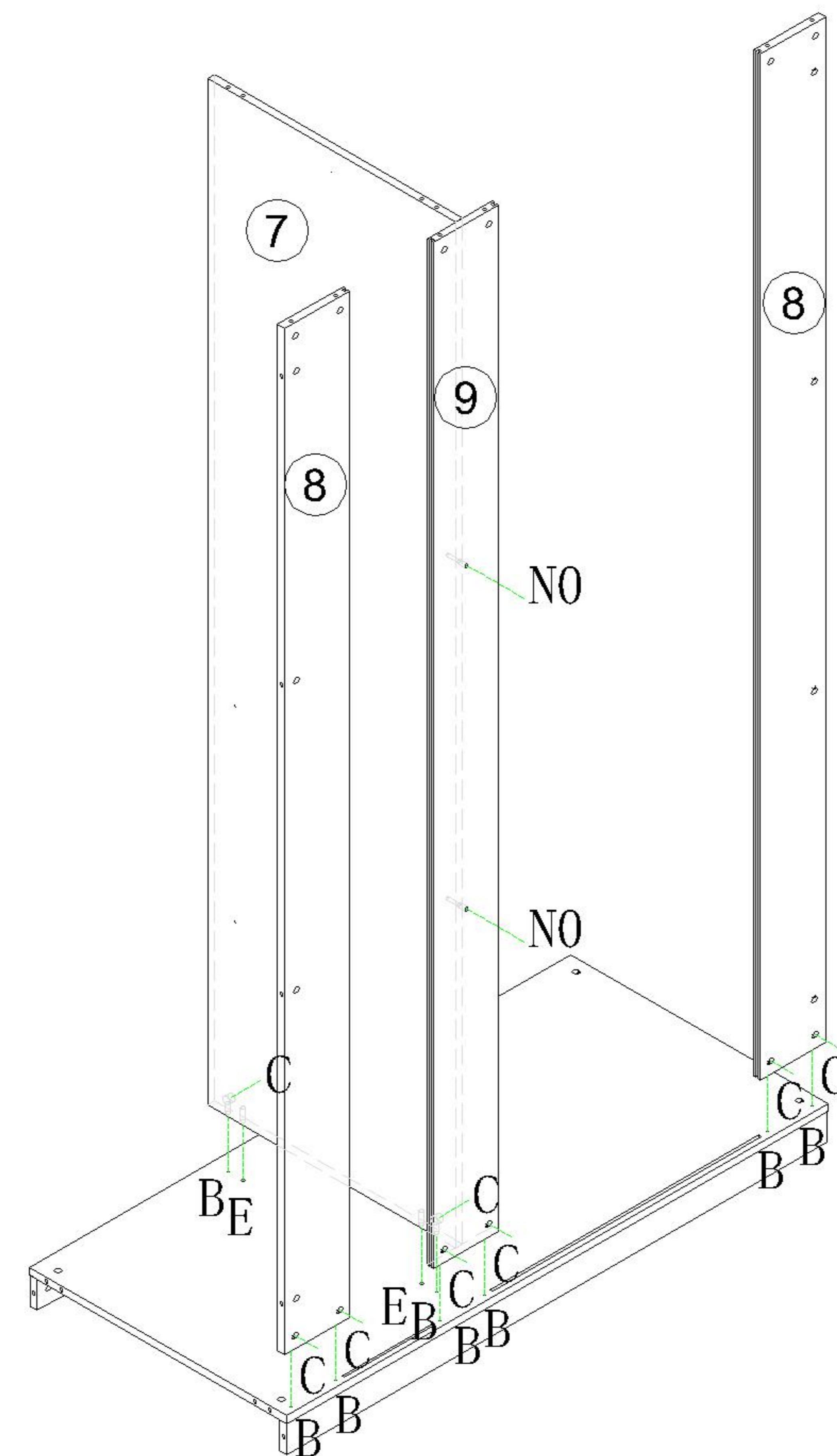
(E)\*2



(N)\*2



(O)\*1

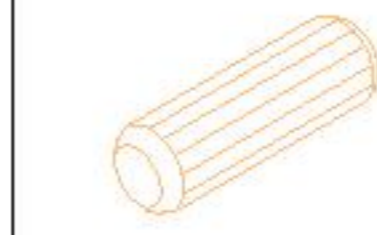


3

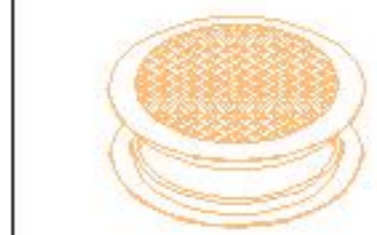
(B)\*8



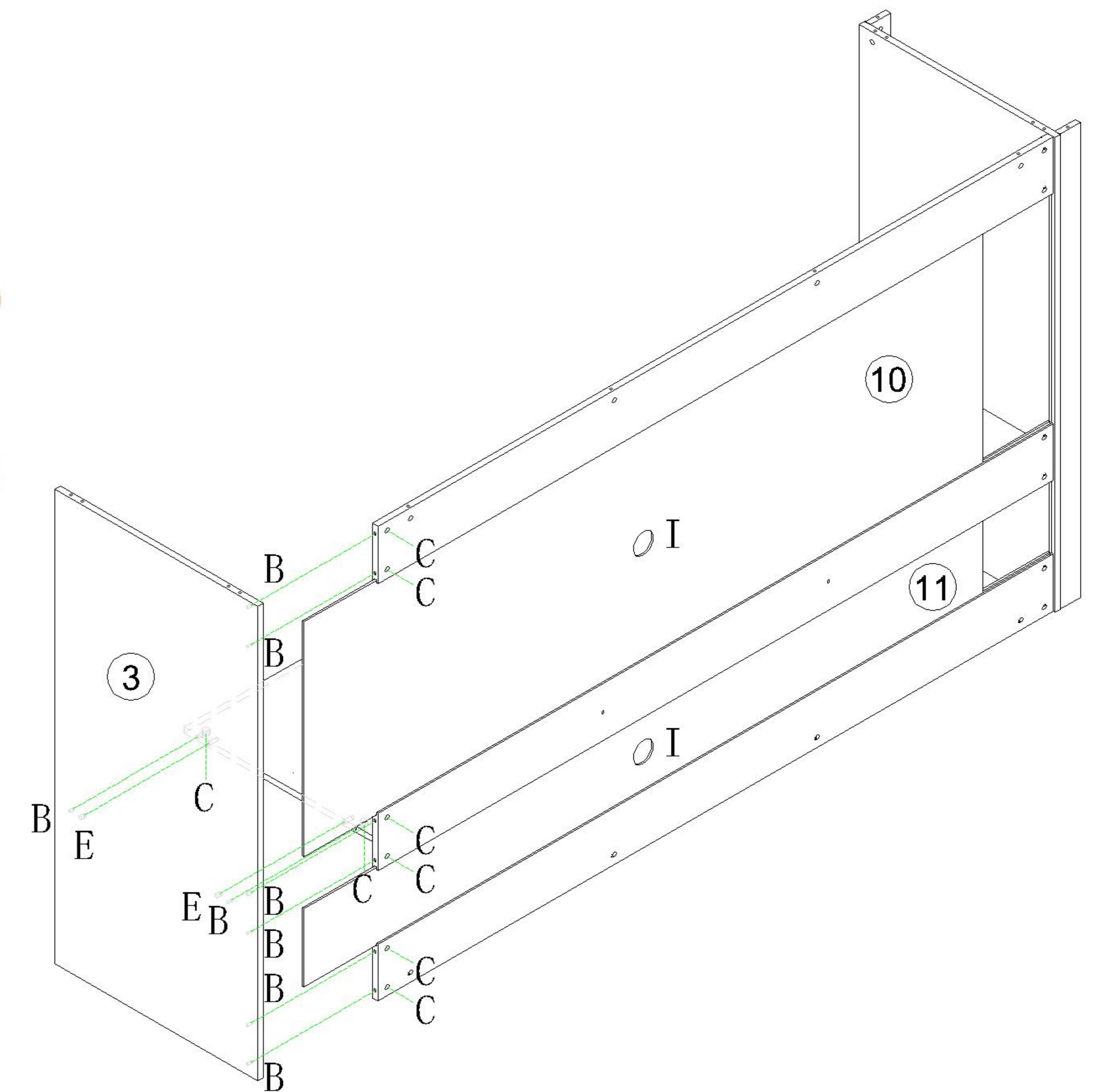
(C)\*8



(E)\*2



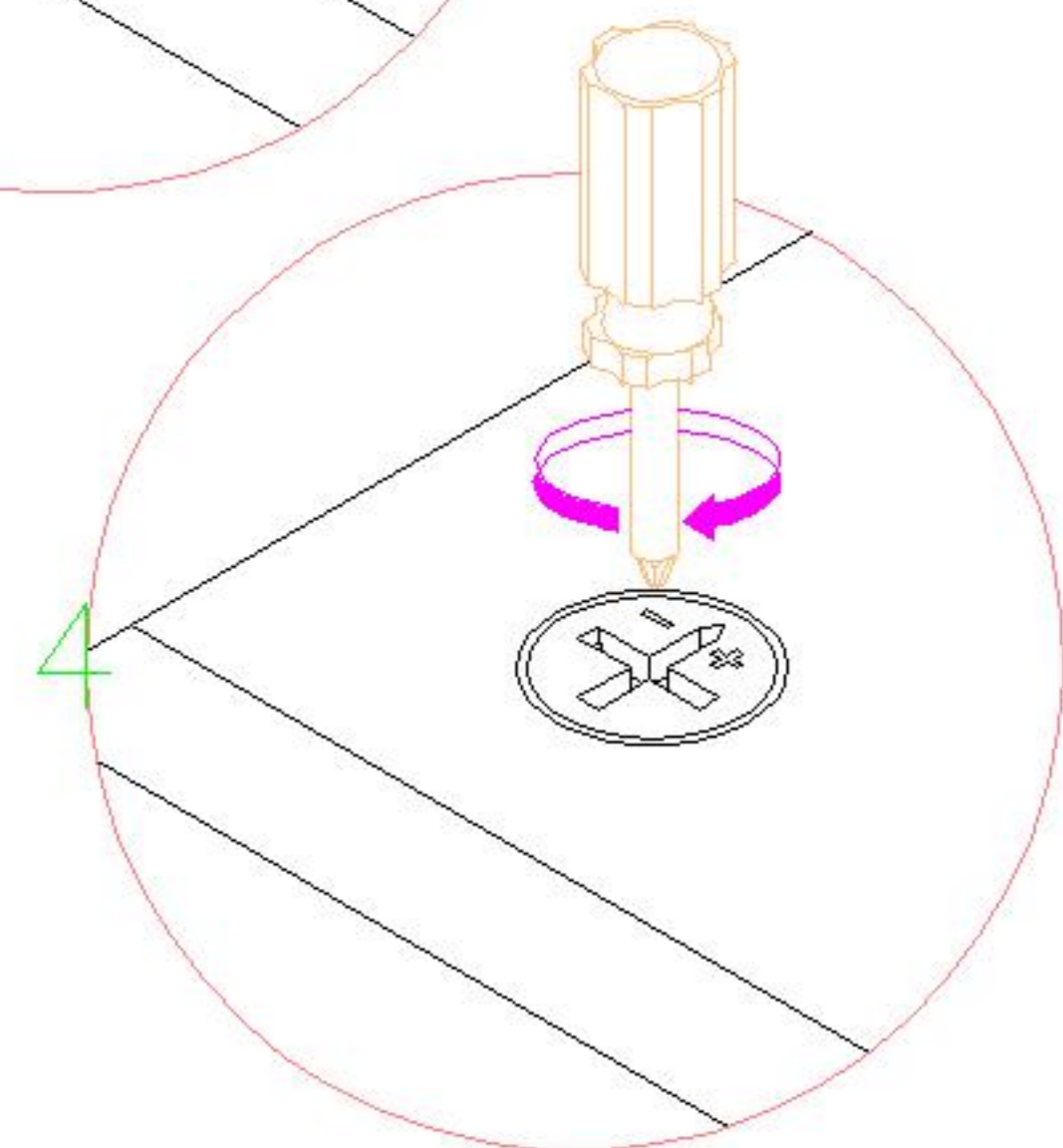
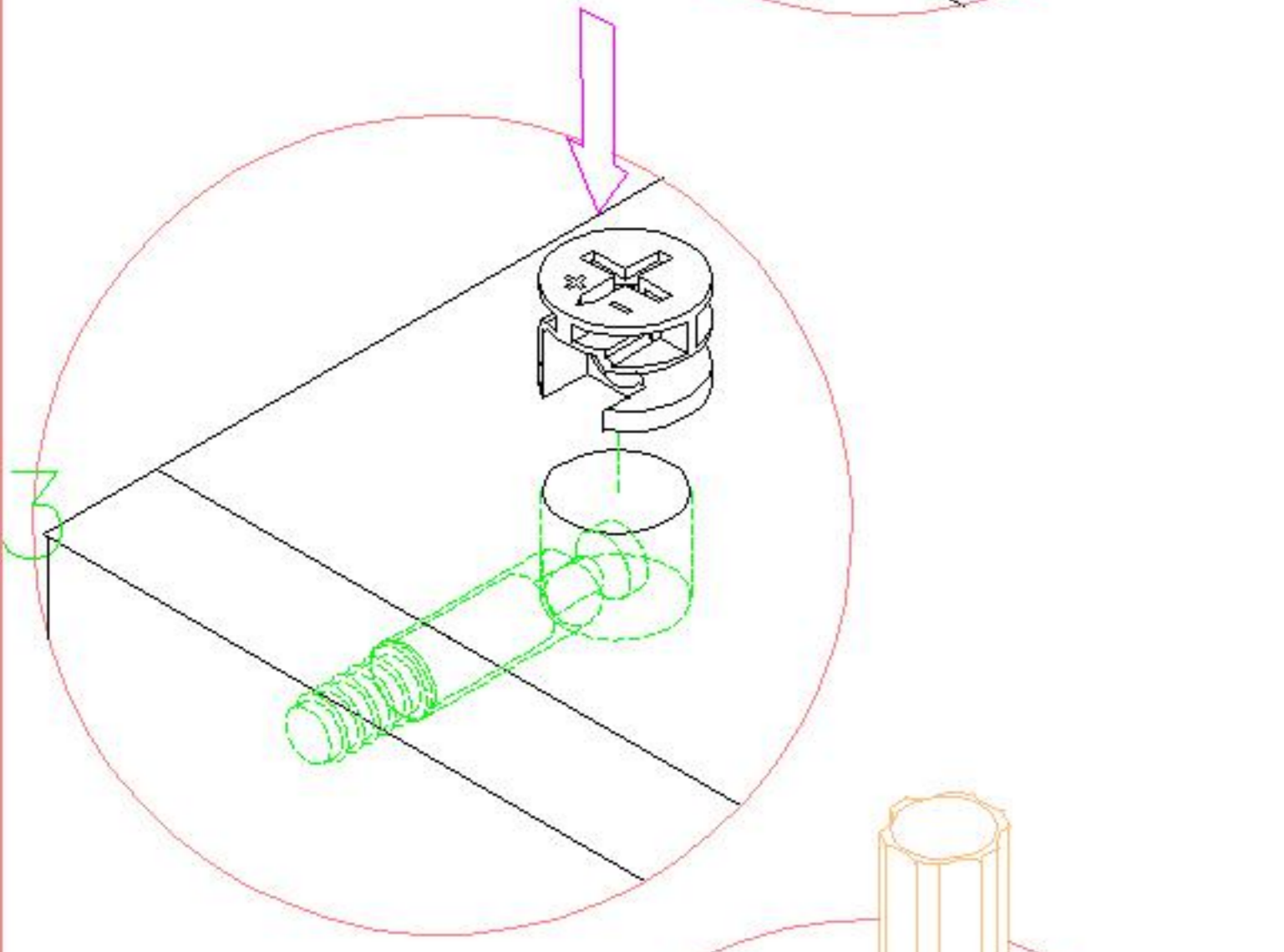
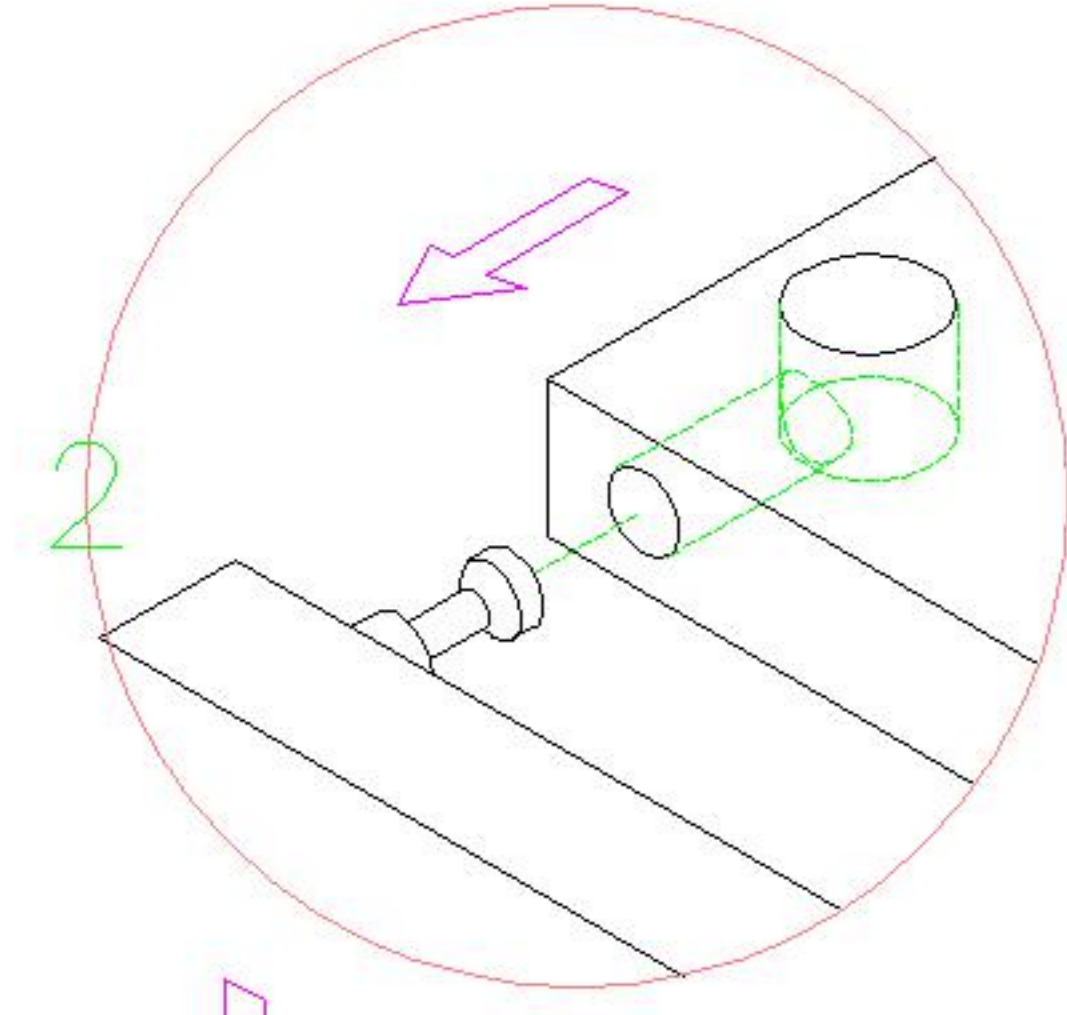
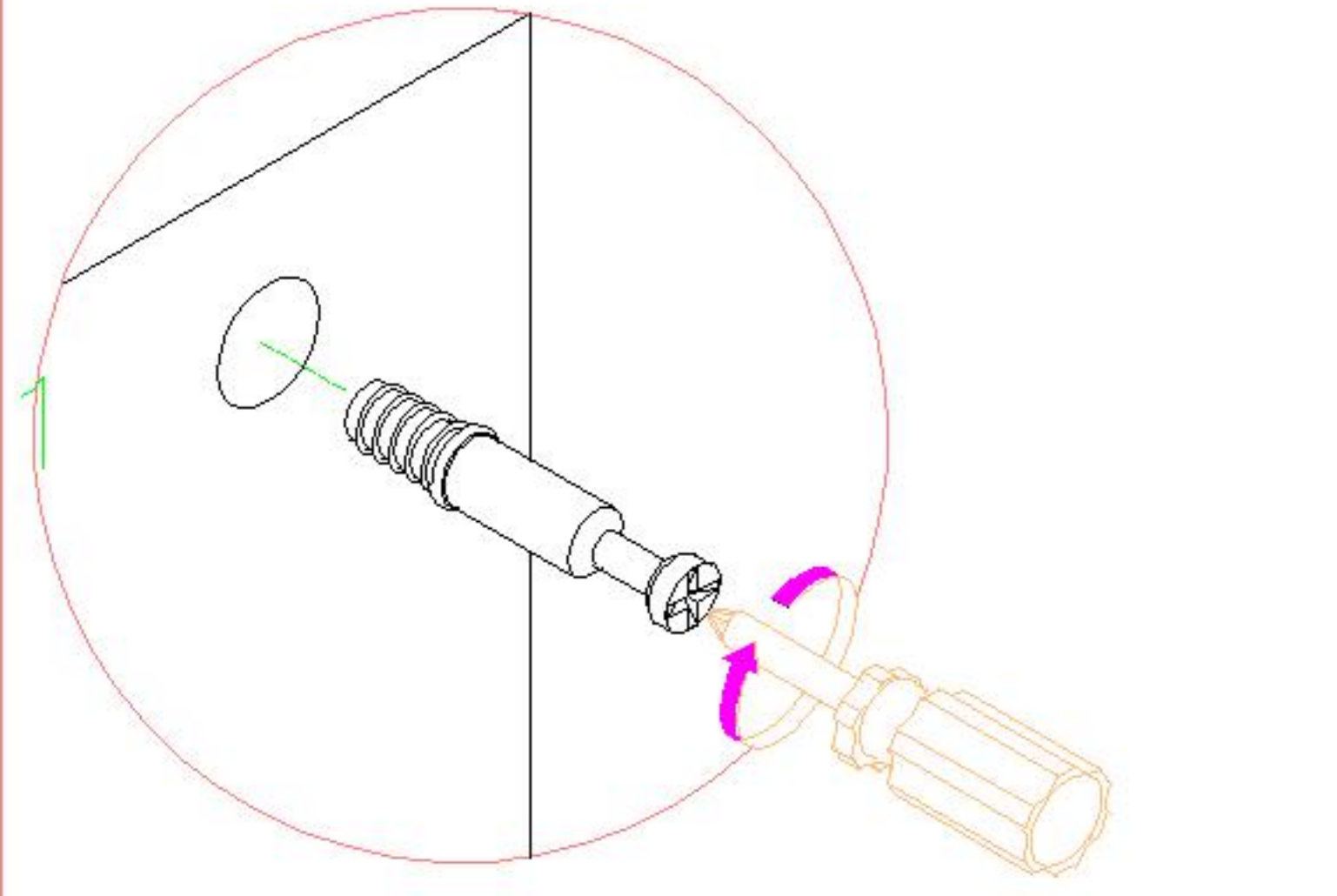
(I)\*2



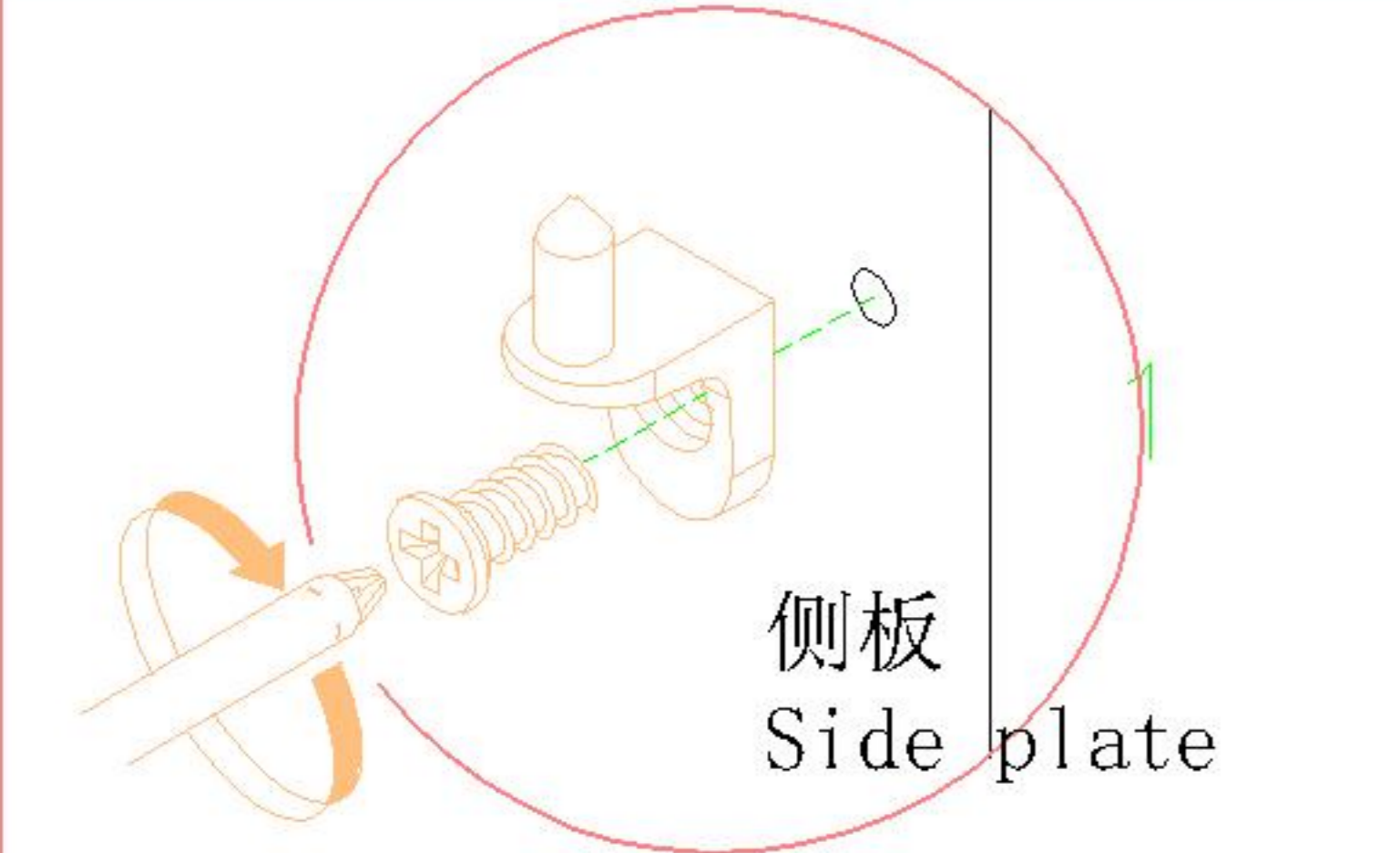
4

TE9D-A

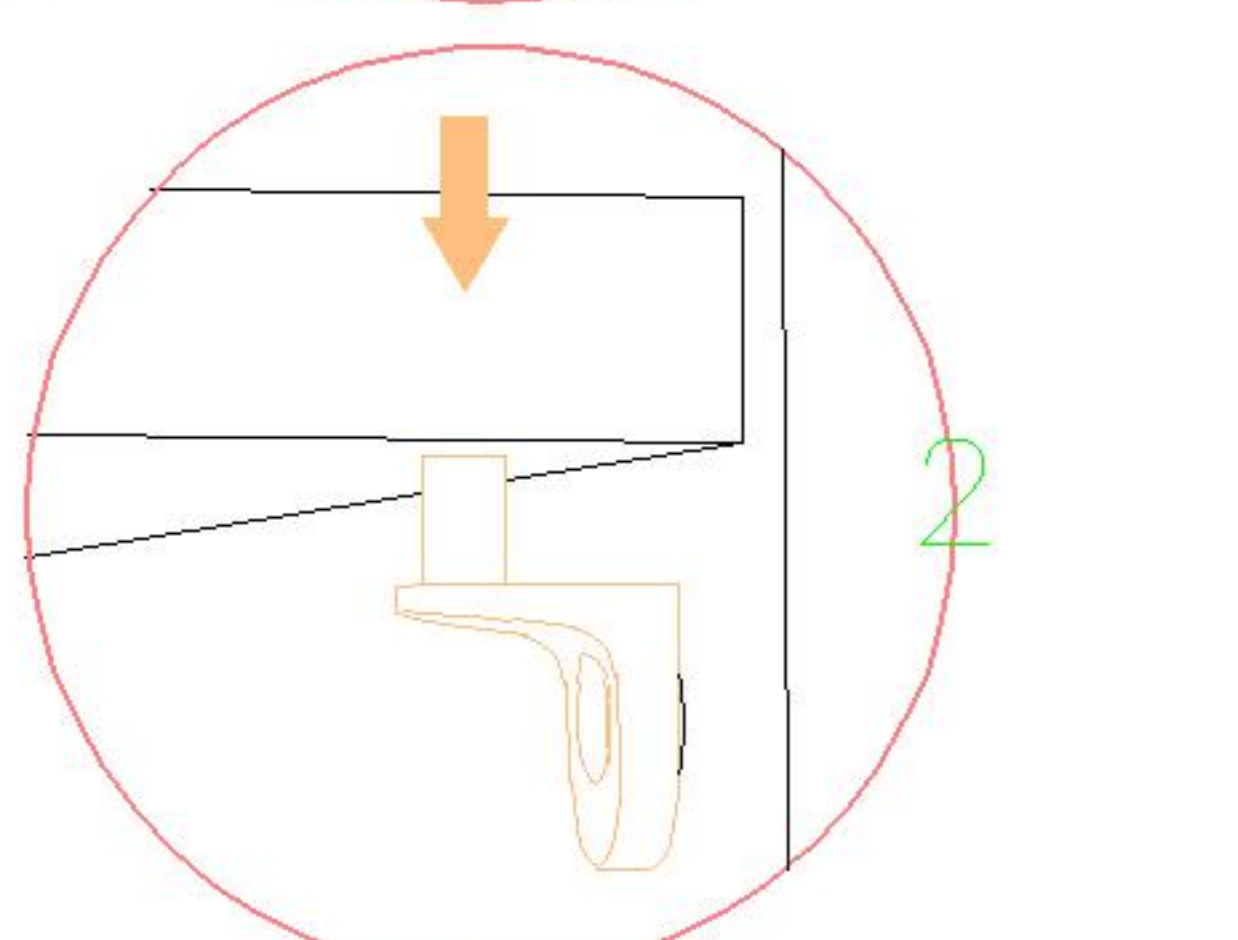
安装方法/  
Installation method



大二合一  
two-in-one



侧板  
Side plate



层板托5mm  
shelf support

(B)\*10



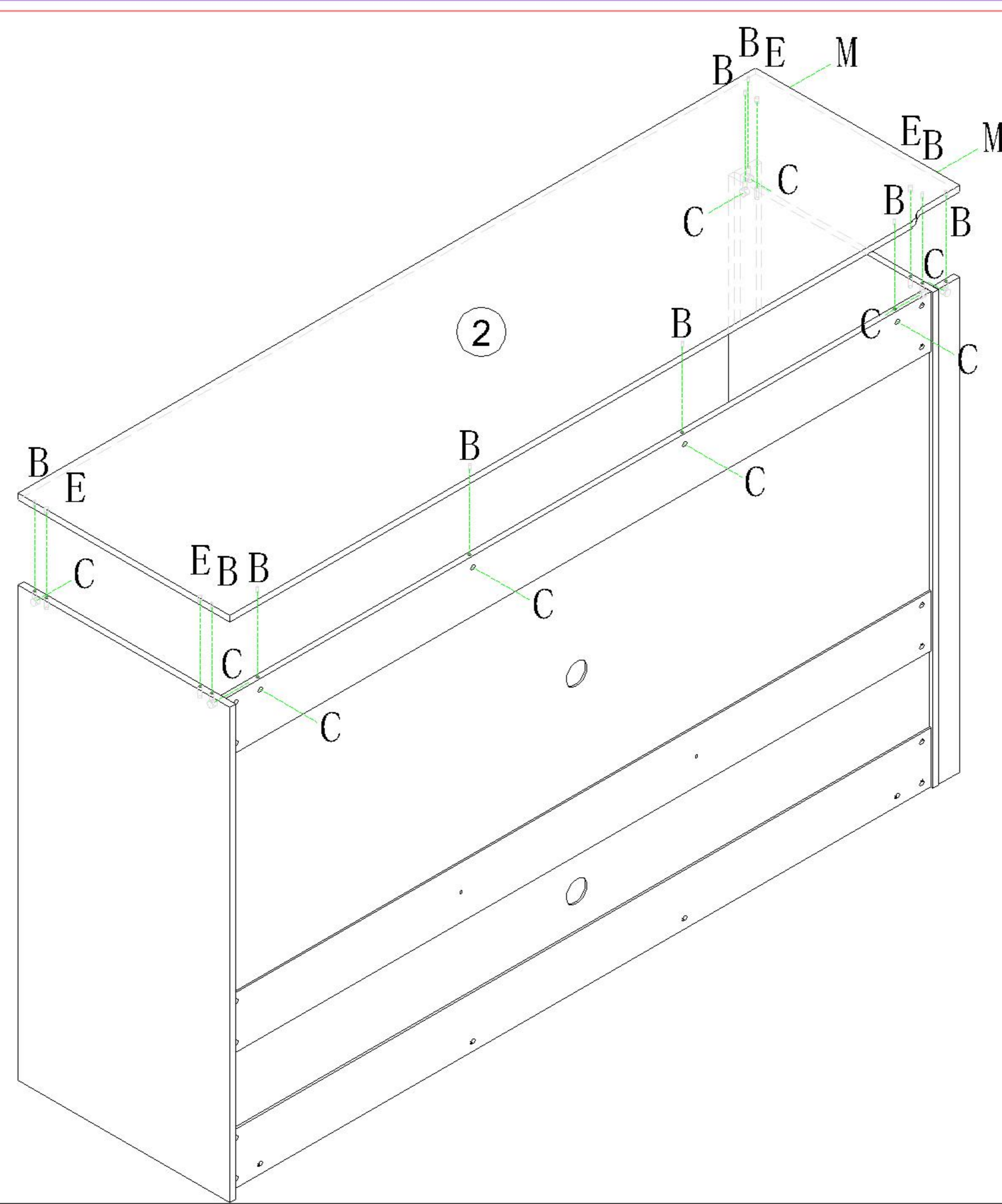
(C)\*10



(E)\*4



(M)\*2



5

(B)\*10



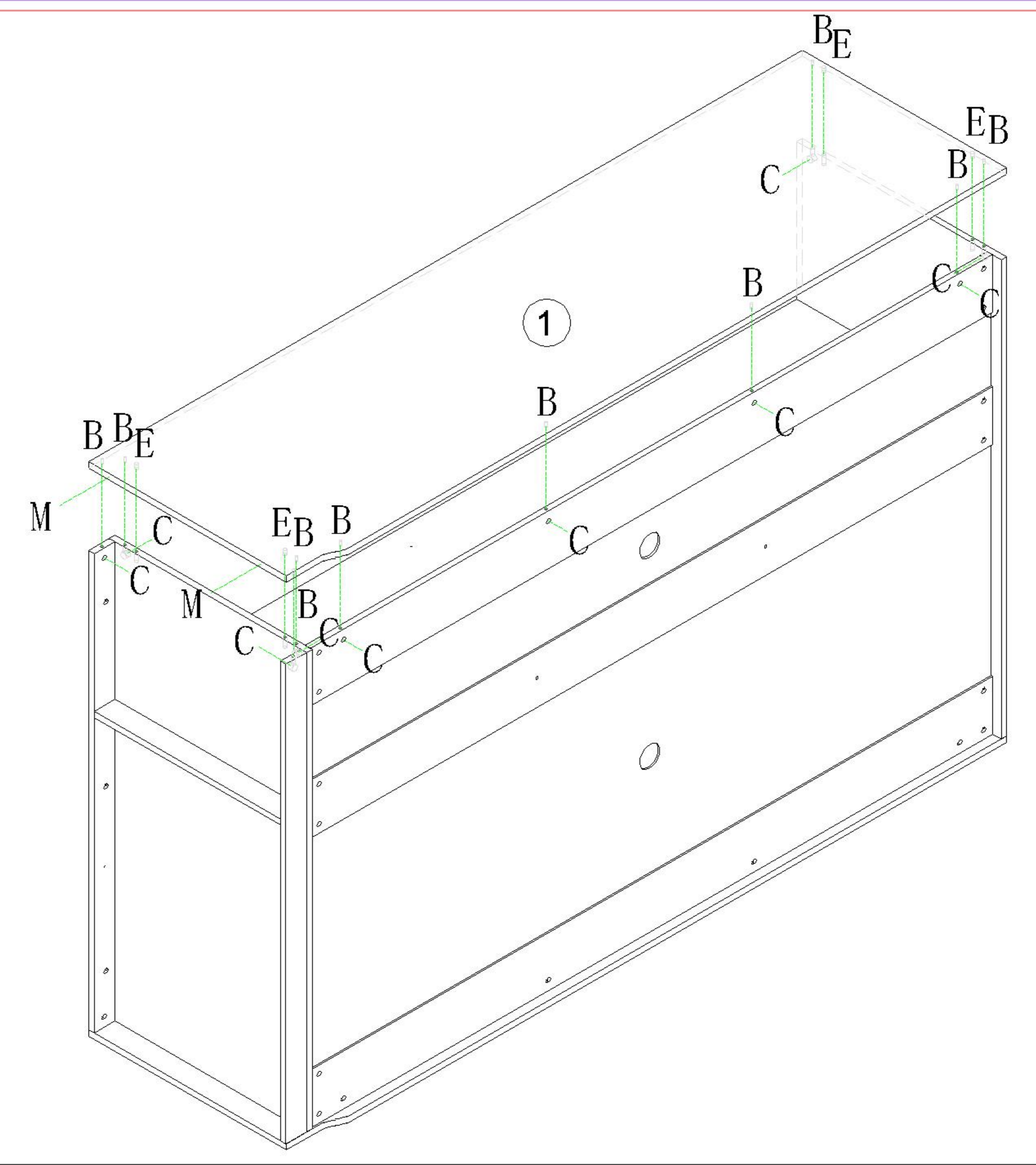
(C)\*10



(E)\*4

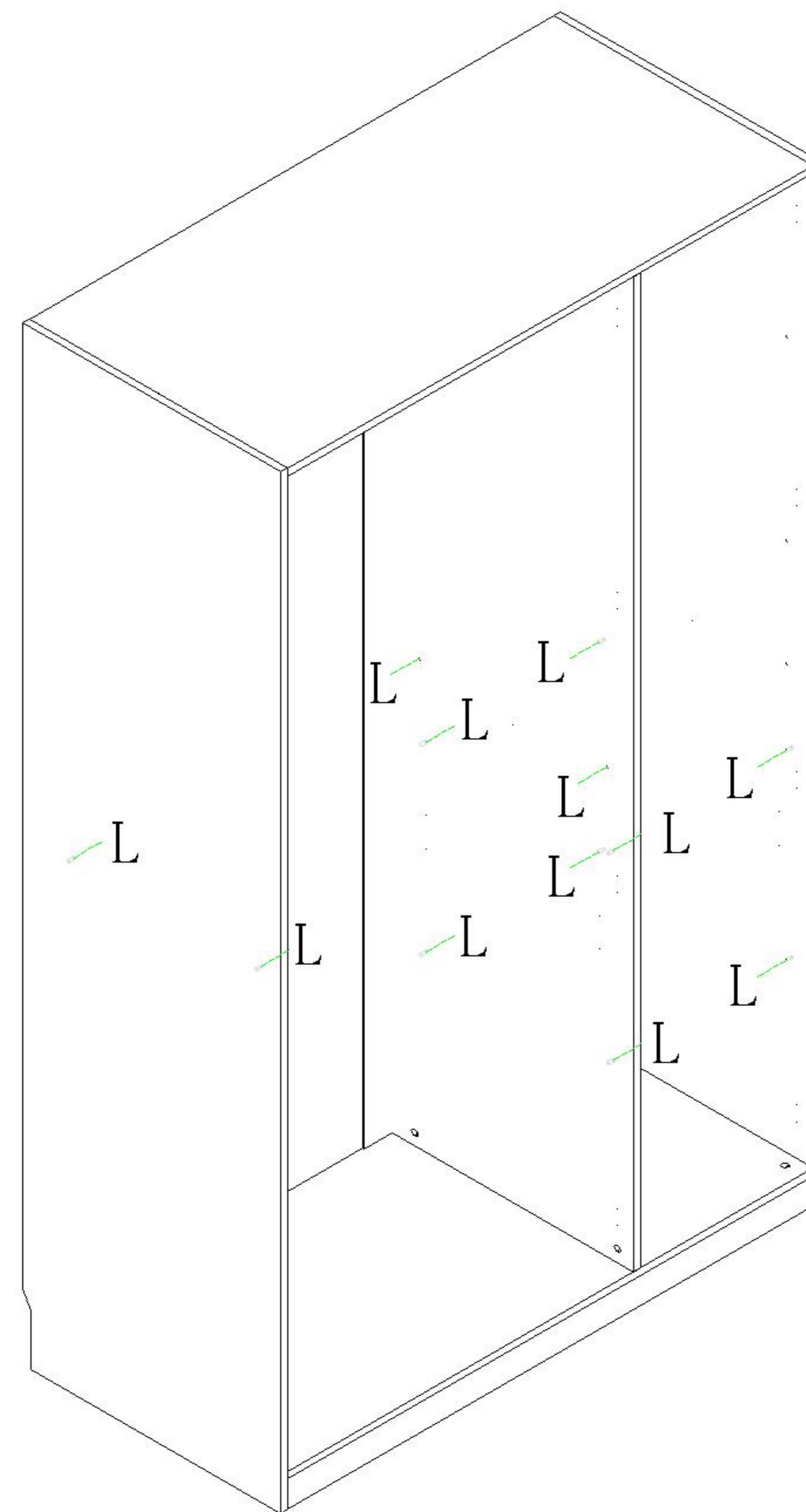
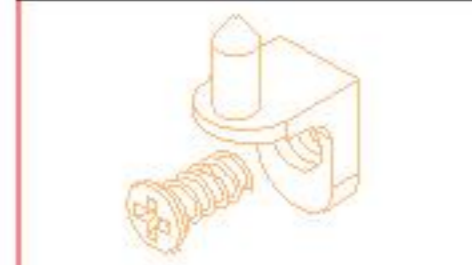


(M)\*2



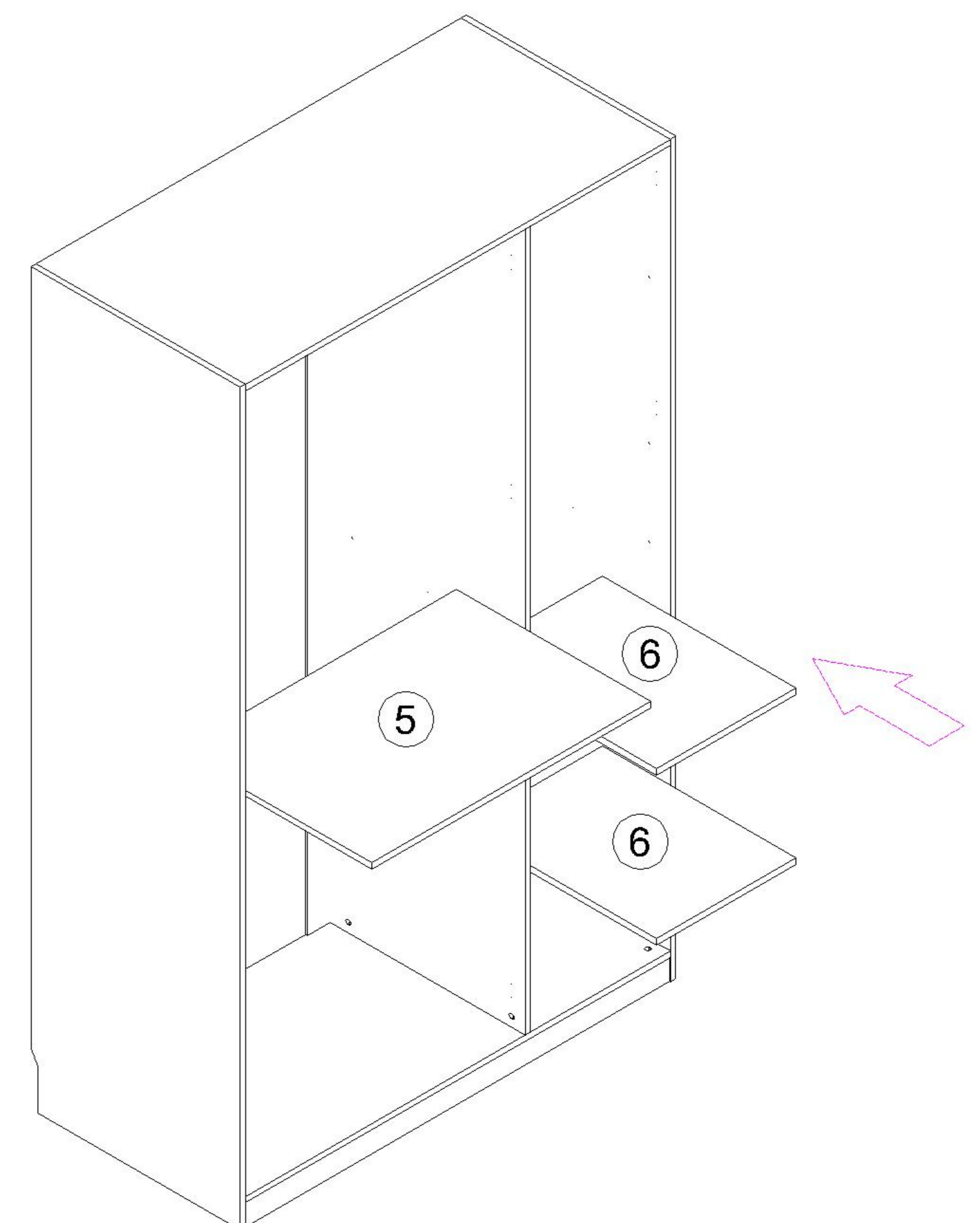
6

(L)\*12



7

8



TE9D-A

安装方法/  
Installation method

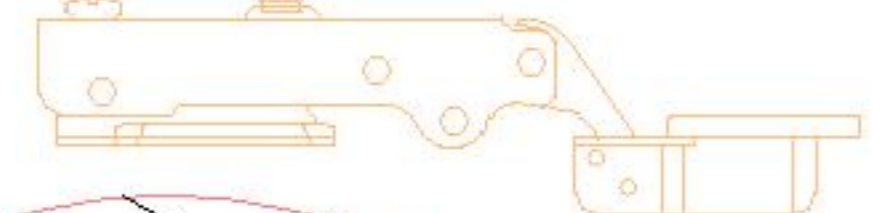
大弯big bend



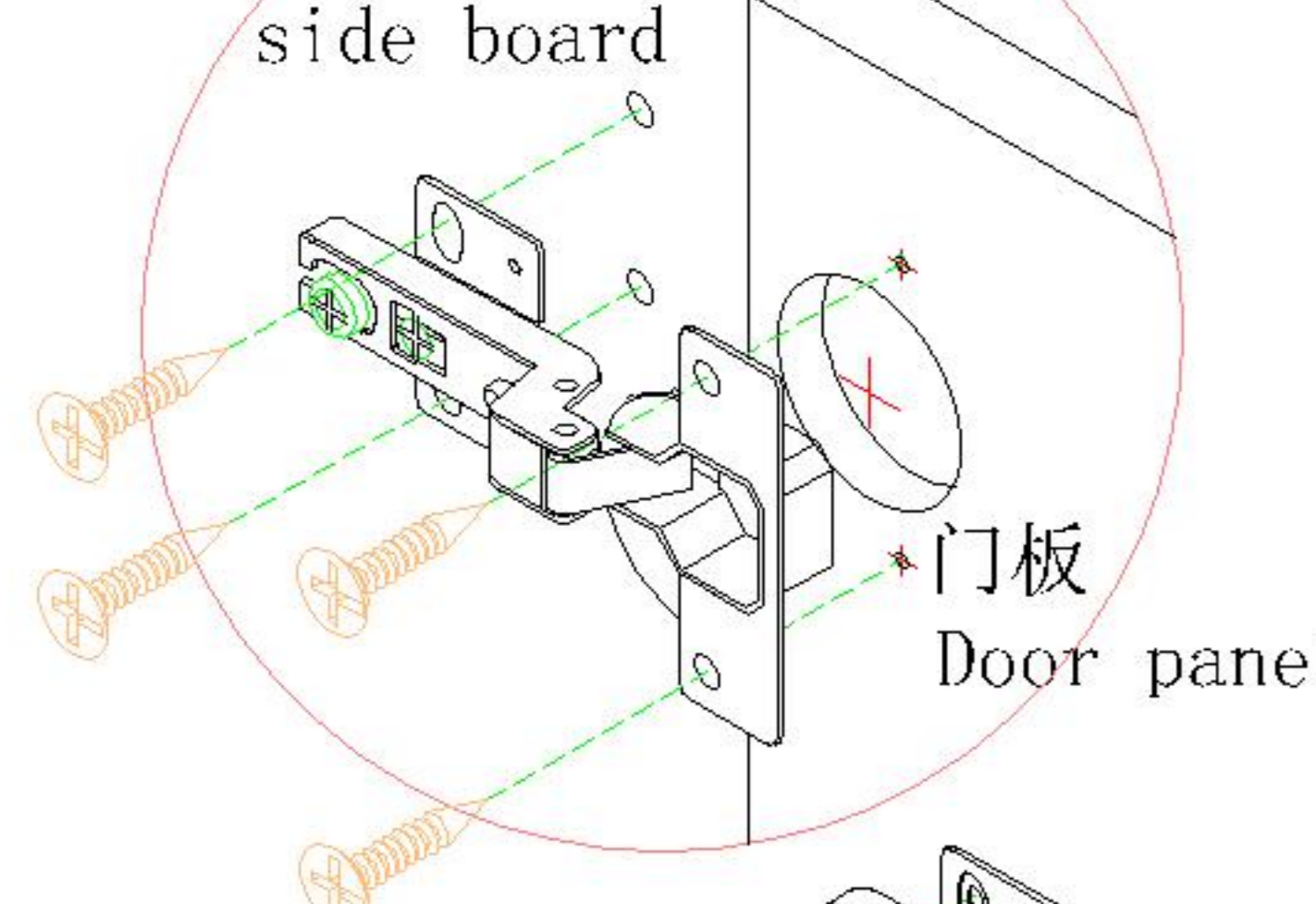
中弯middle bending



直弯straight bending

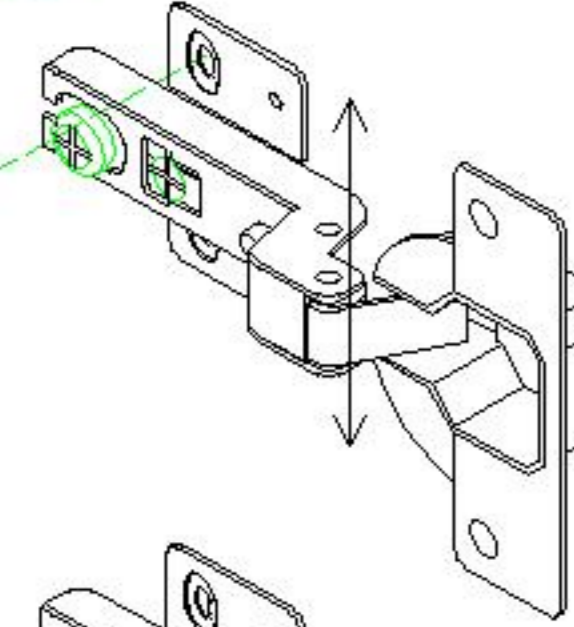


侧板  
side board

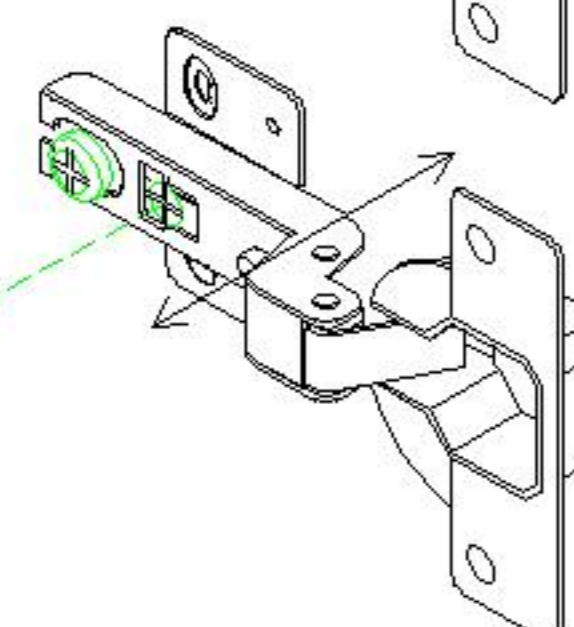


门板  
Door panel

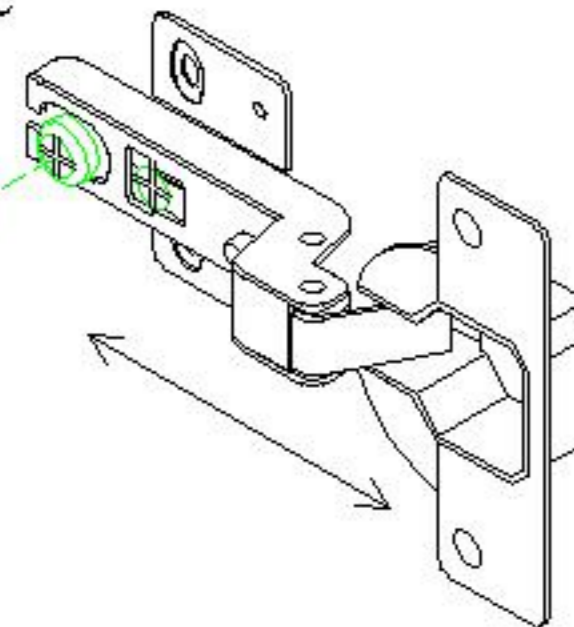
调节上下  
Adjust up and down



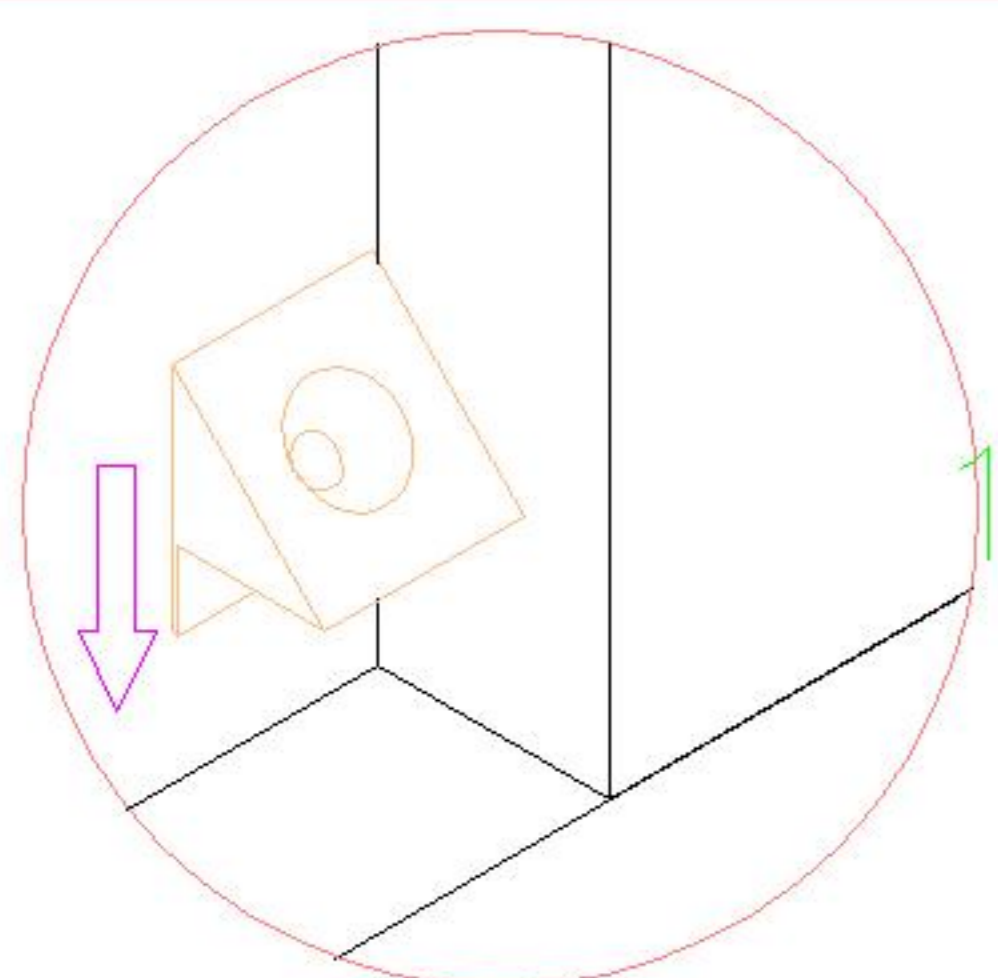
调节左右  
Adjust left and right



调节前后  
Before and after adjustment



门铰  
Hinge



背板扣

Back Plate Buckle-White

(A)\*12



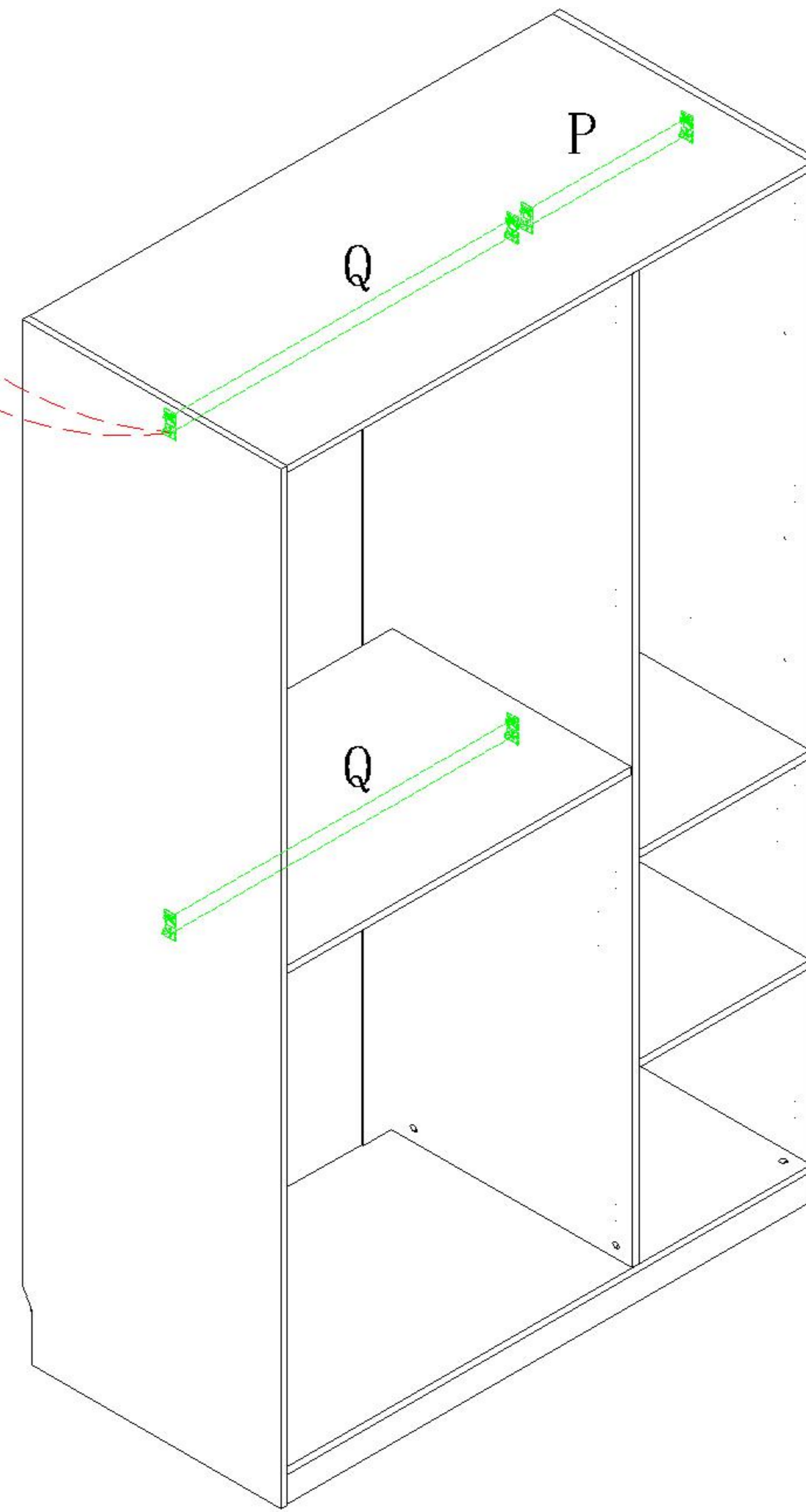
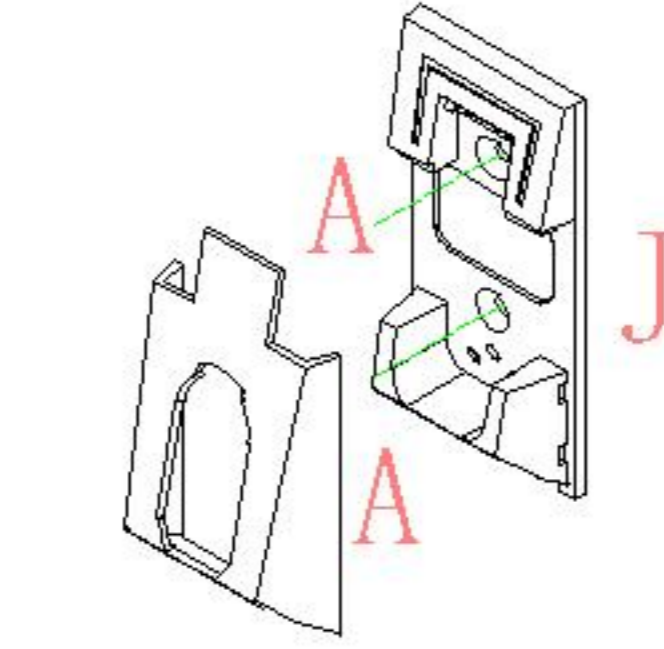
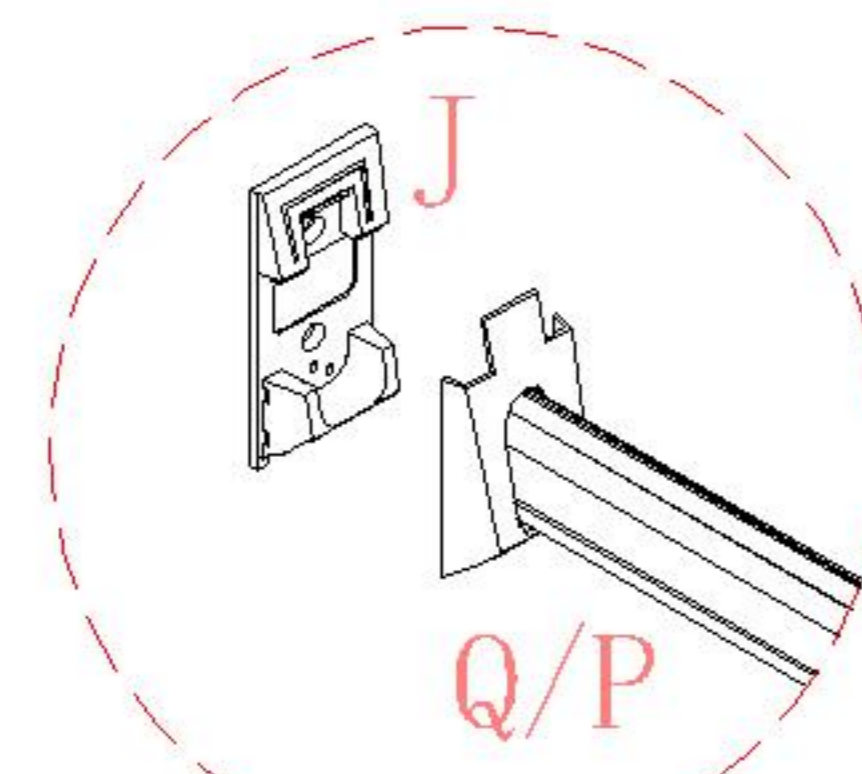
(J)\*6



(Q)\*2



(P)\*1



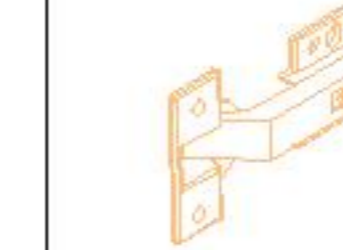
9



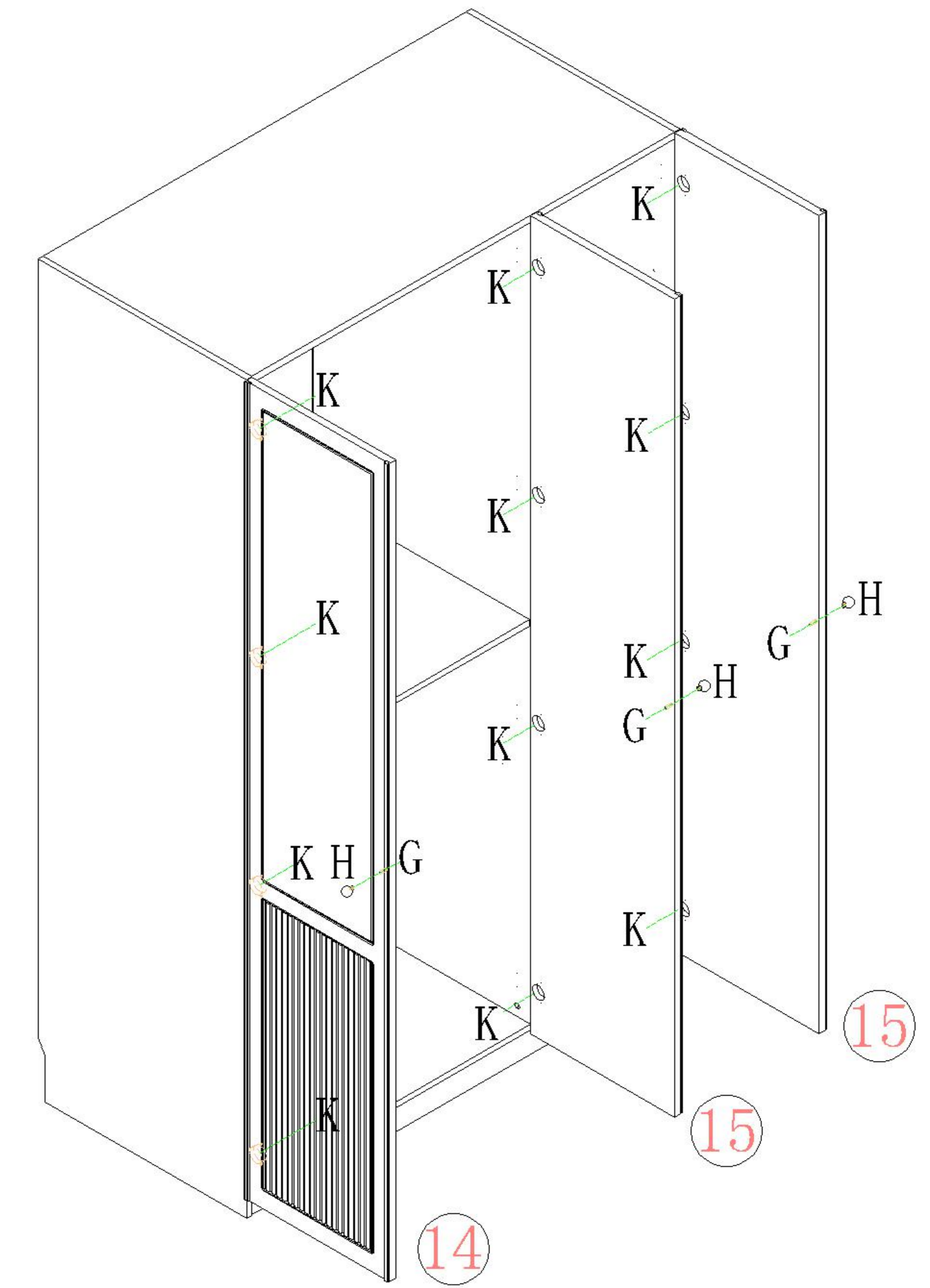
(G)\*3



(H)\*3

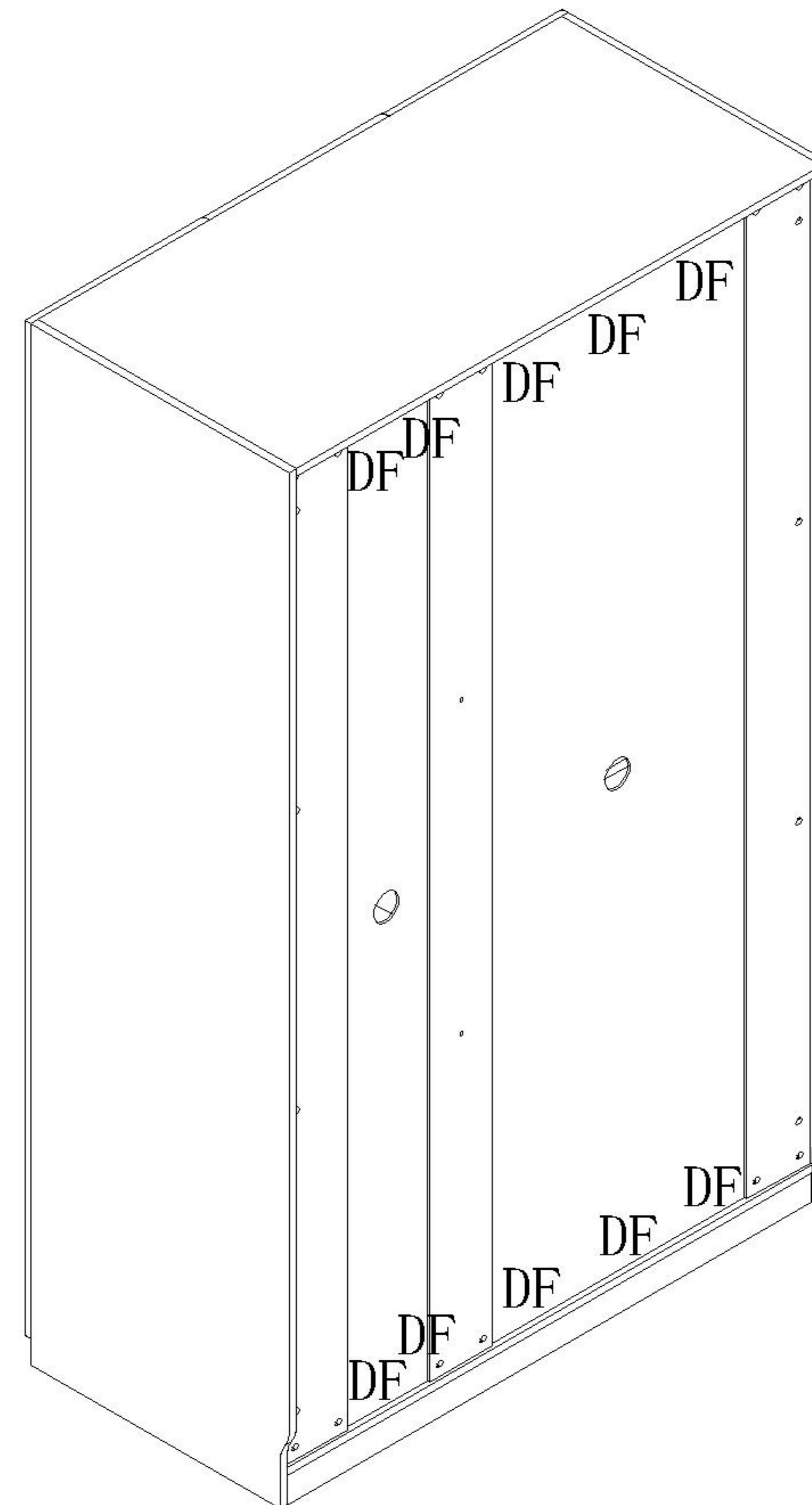


(K)\*12

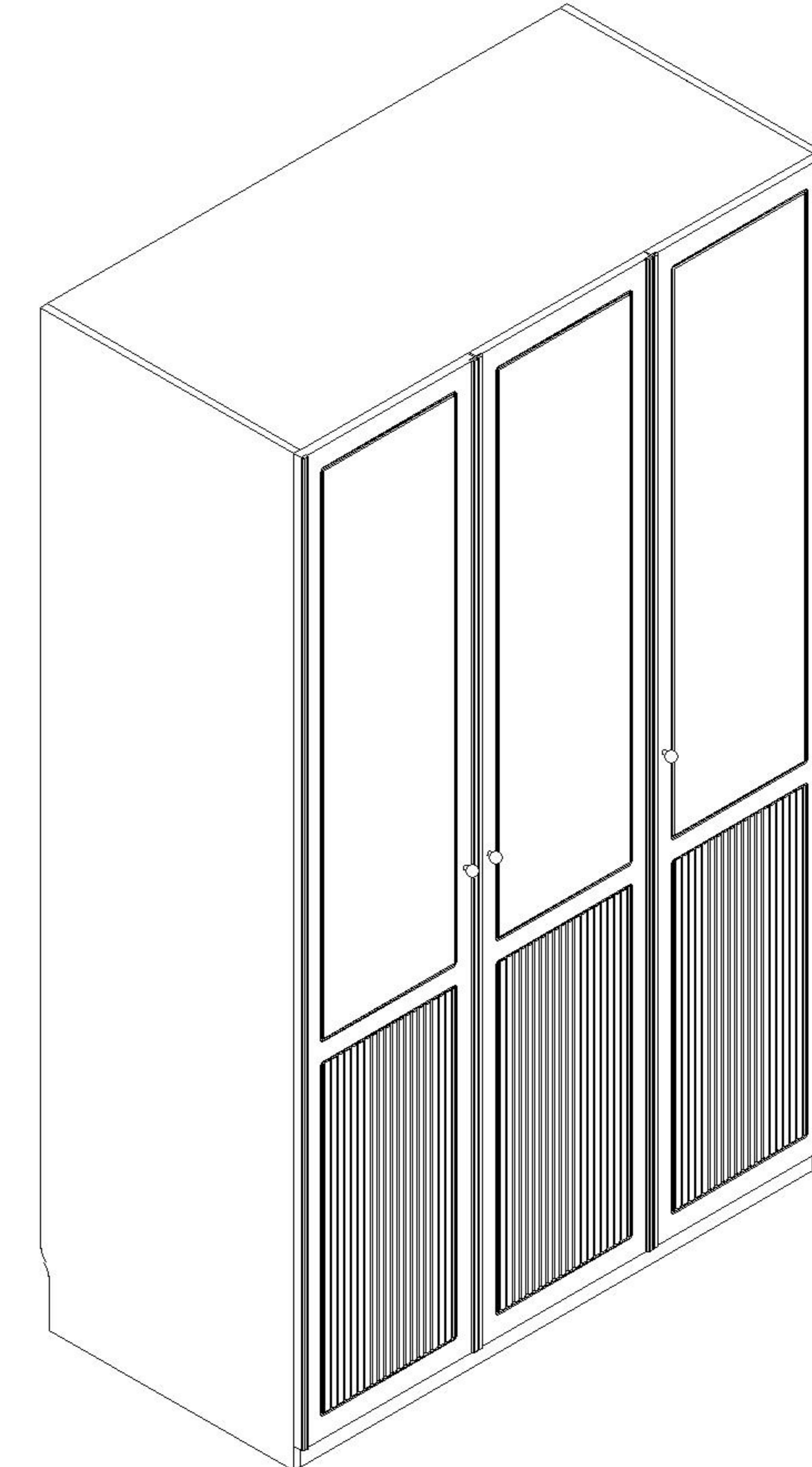


10

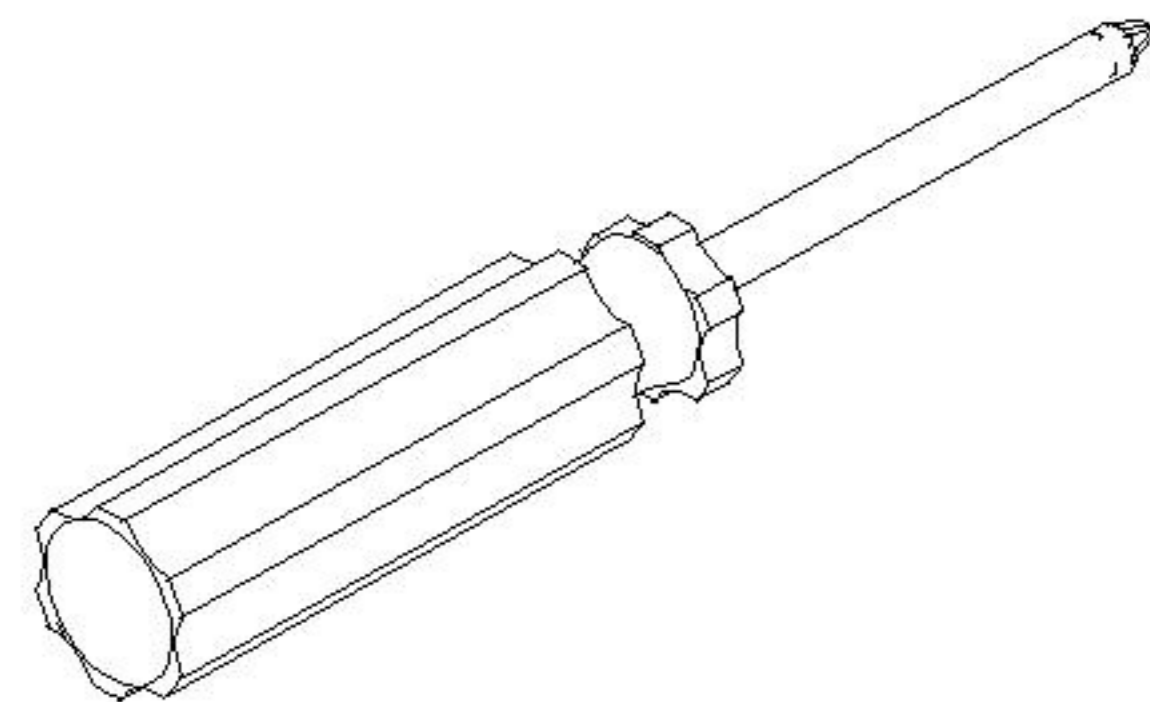
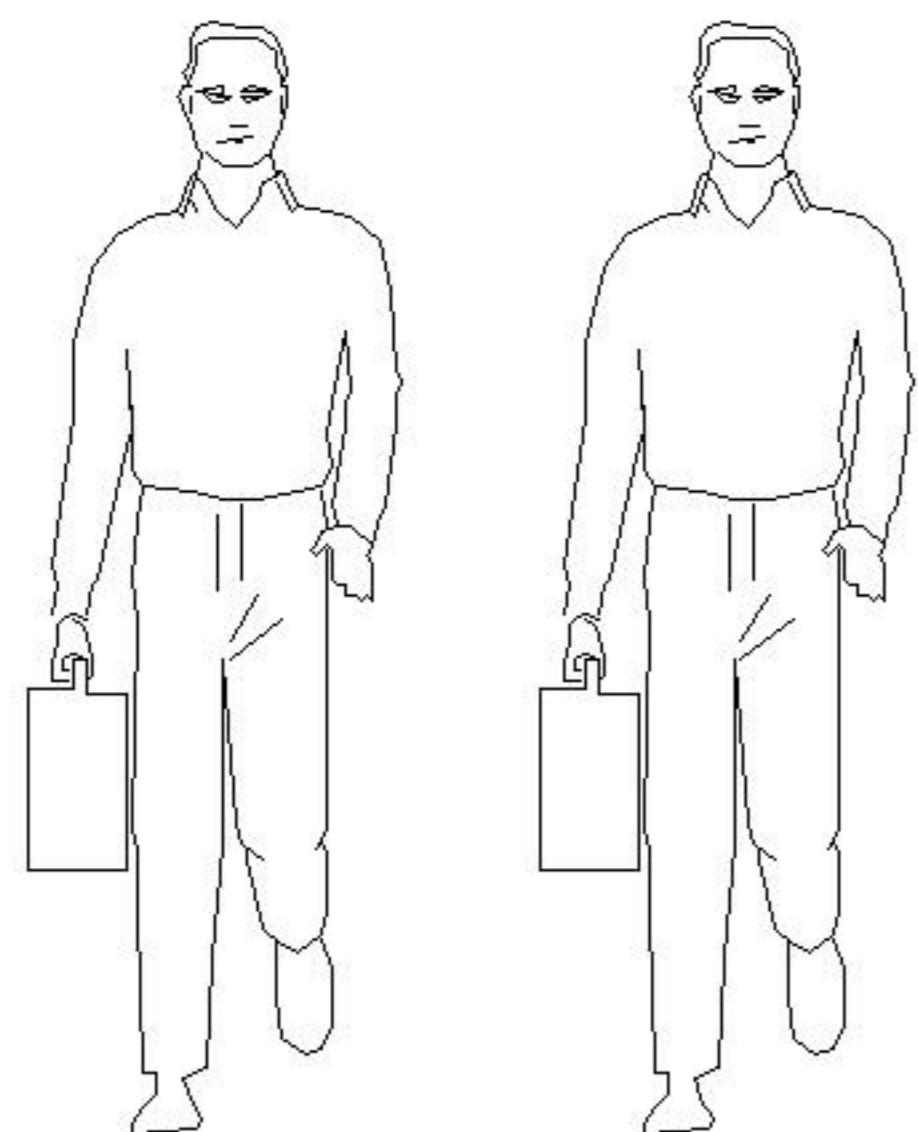
11

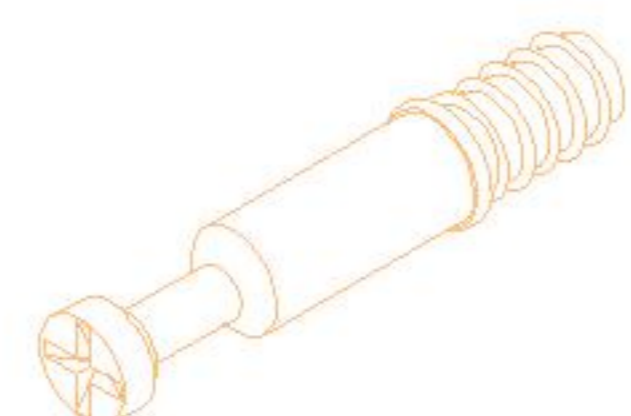
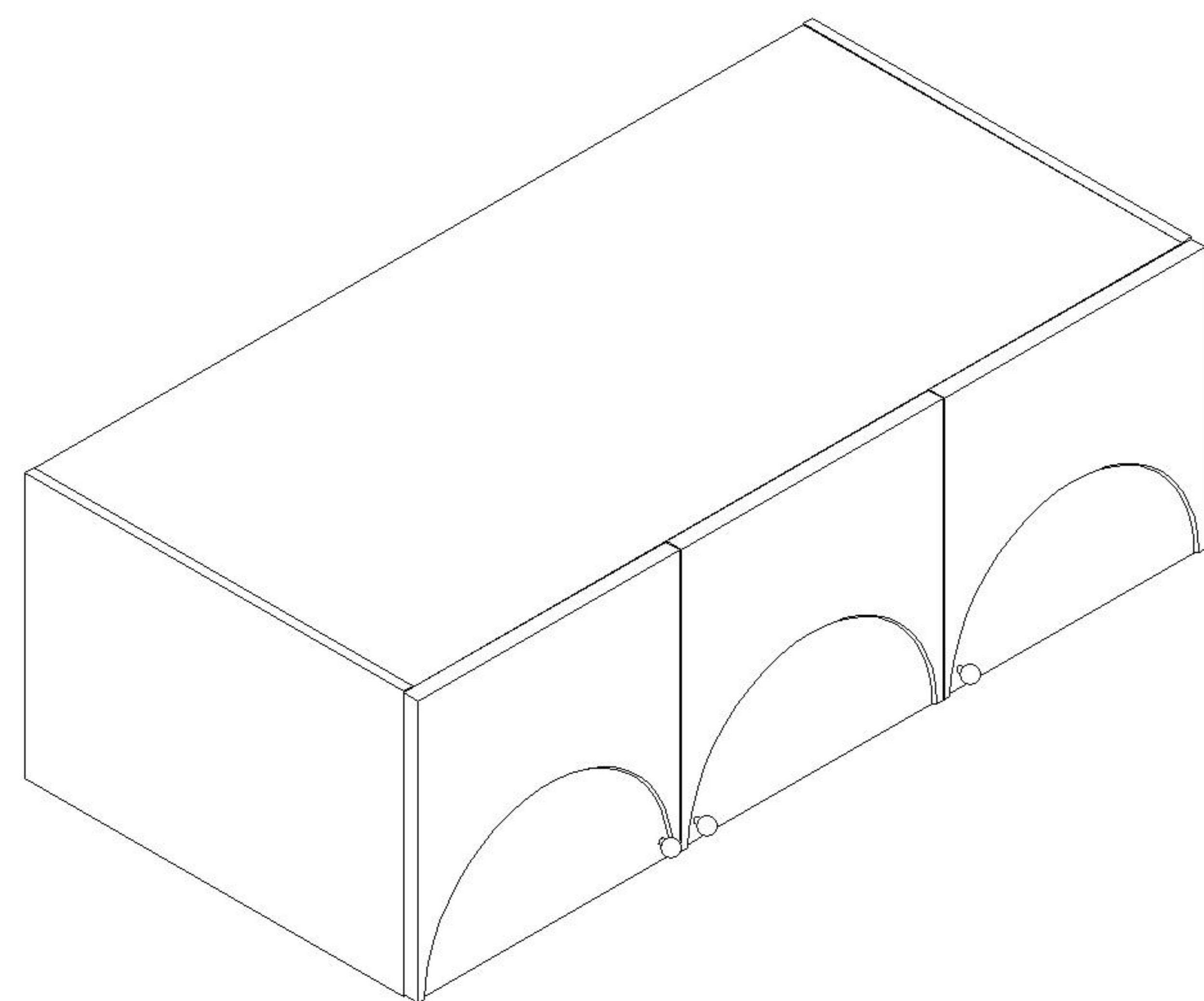


12



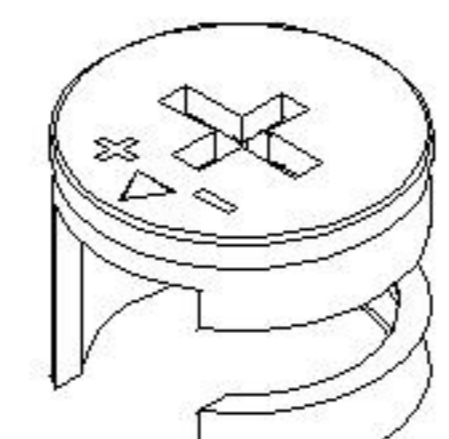
### 安装示意图/Assembly Instruction

产品名称 Model NO.	TE13D-A
产品规格 Specification	1194*620.5*400mm
安装工具 Tool	安装人数 Installer
	



(A)\* 13

二合一螺杆  
2-in-1-screw



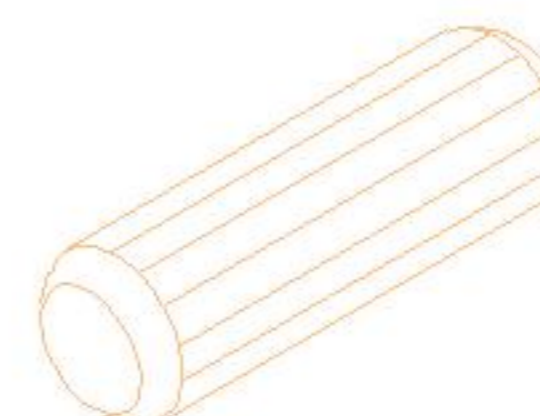
(B)\* 13

大三合一锁饼  
Three-in-one large lock



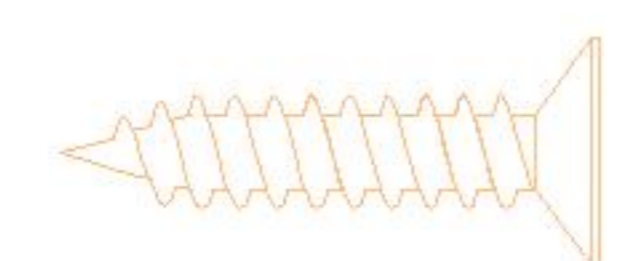
(C)\* 6

背板扣  
Back Plate Buckle-White



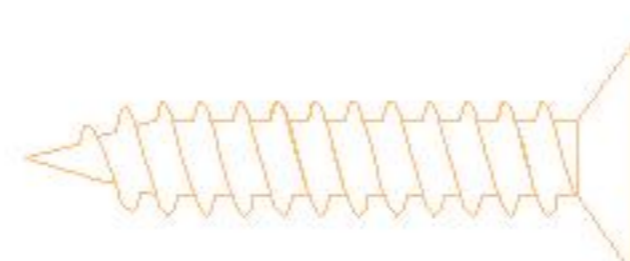
(D)\* 13

木榫Ø8x30mm  
wood tenon



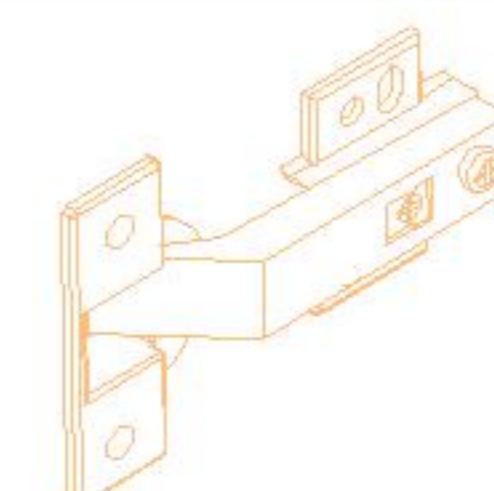
(E)\* 6

自攻螺丝M3.5x16mm  
Self-tapping screw



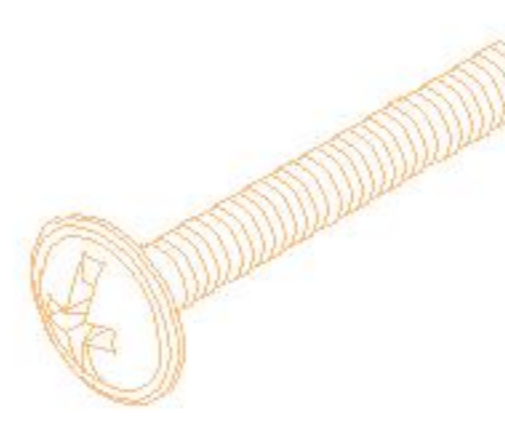
(F)\* 4

自攻螺丝M4x25mm  
Self-tapping screw



(G)\* 6

缓冲门铰直弯-杯径Ø35  
Hinge-straight bending-diameter 35



(H)\* 3

拉手螺丝-M1x22mm  
pulling screw



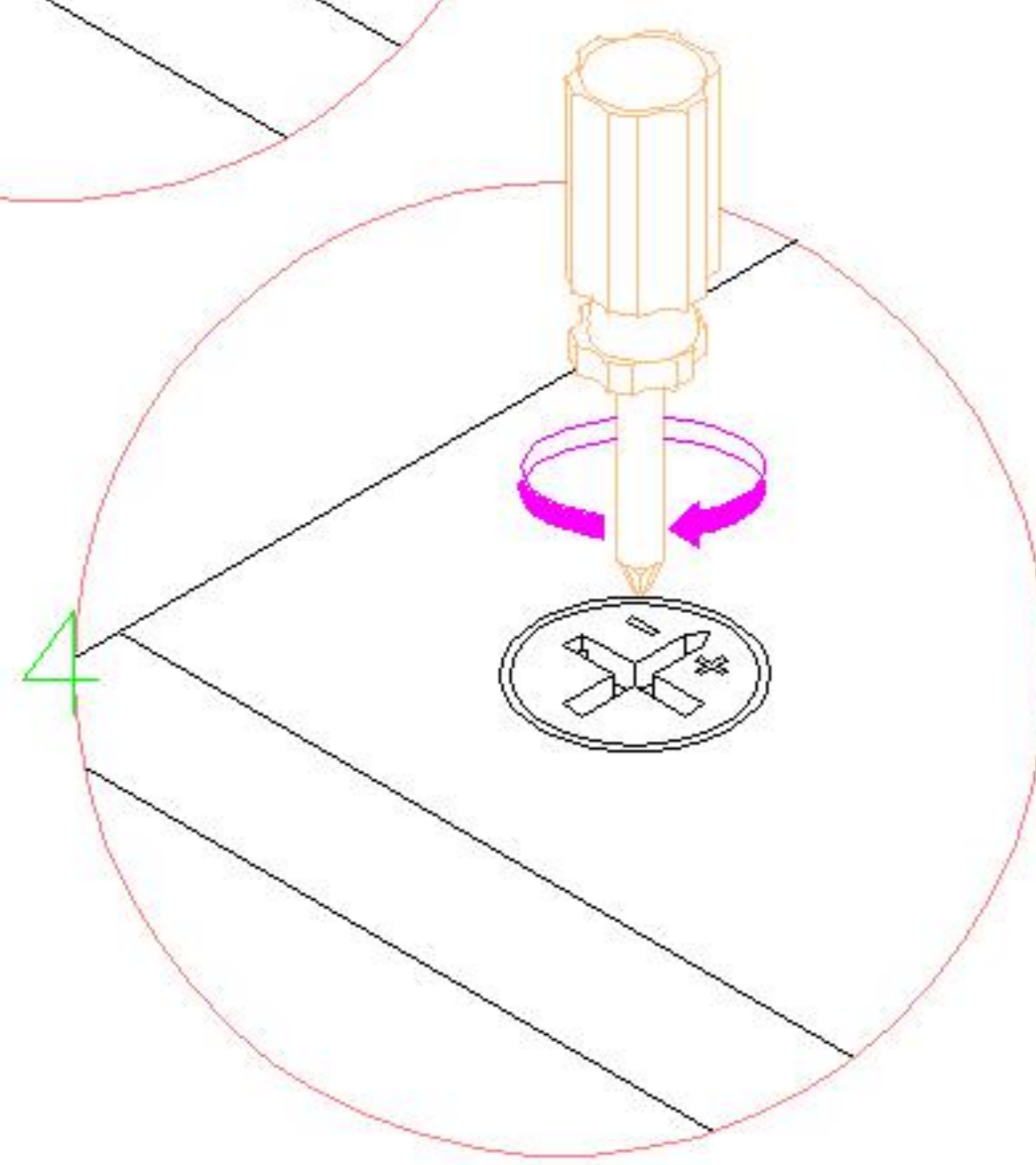
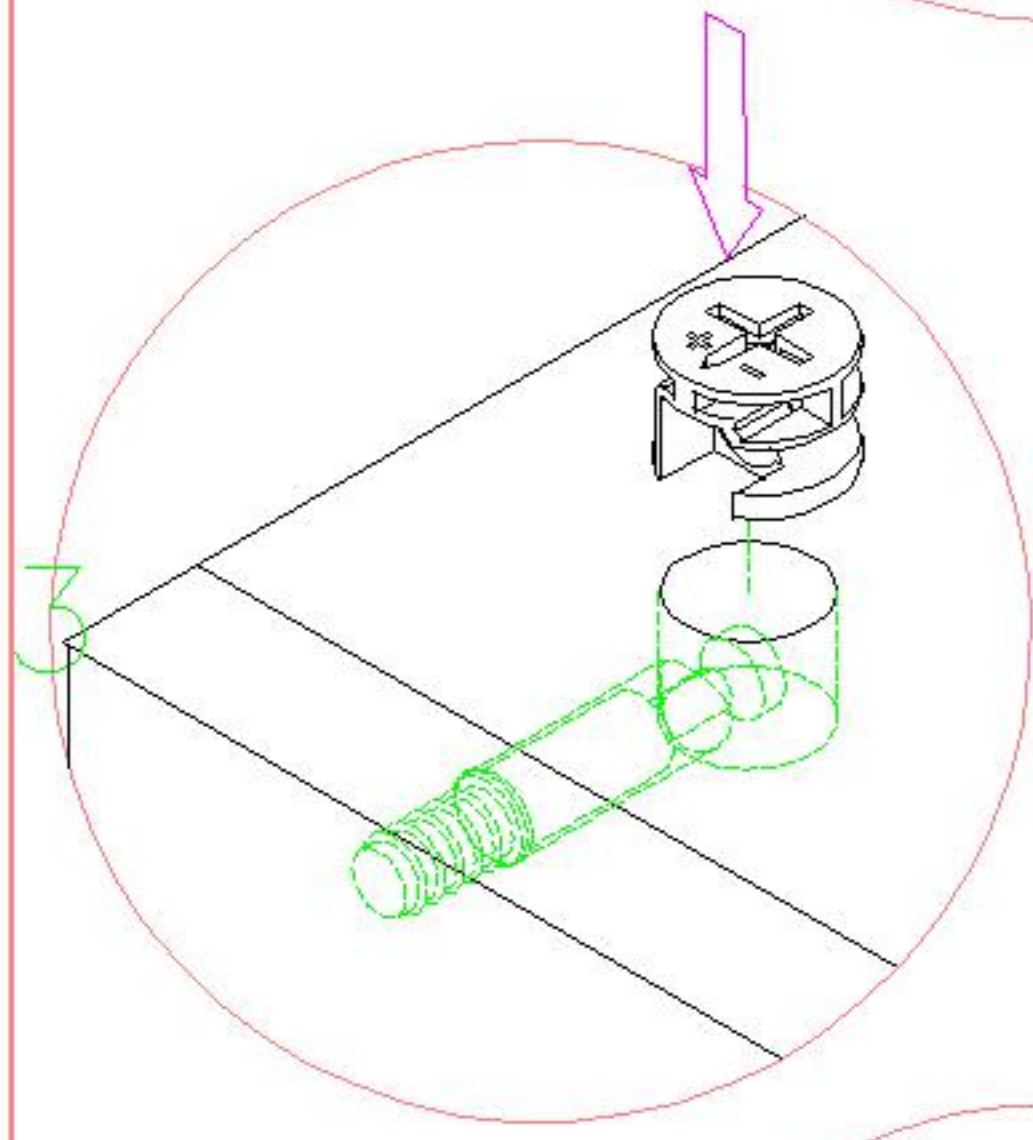
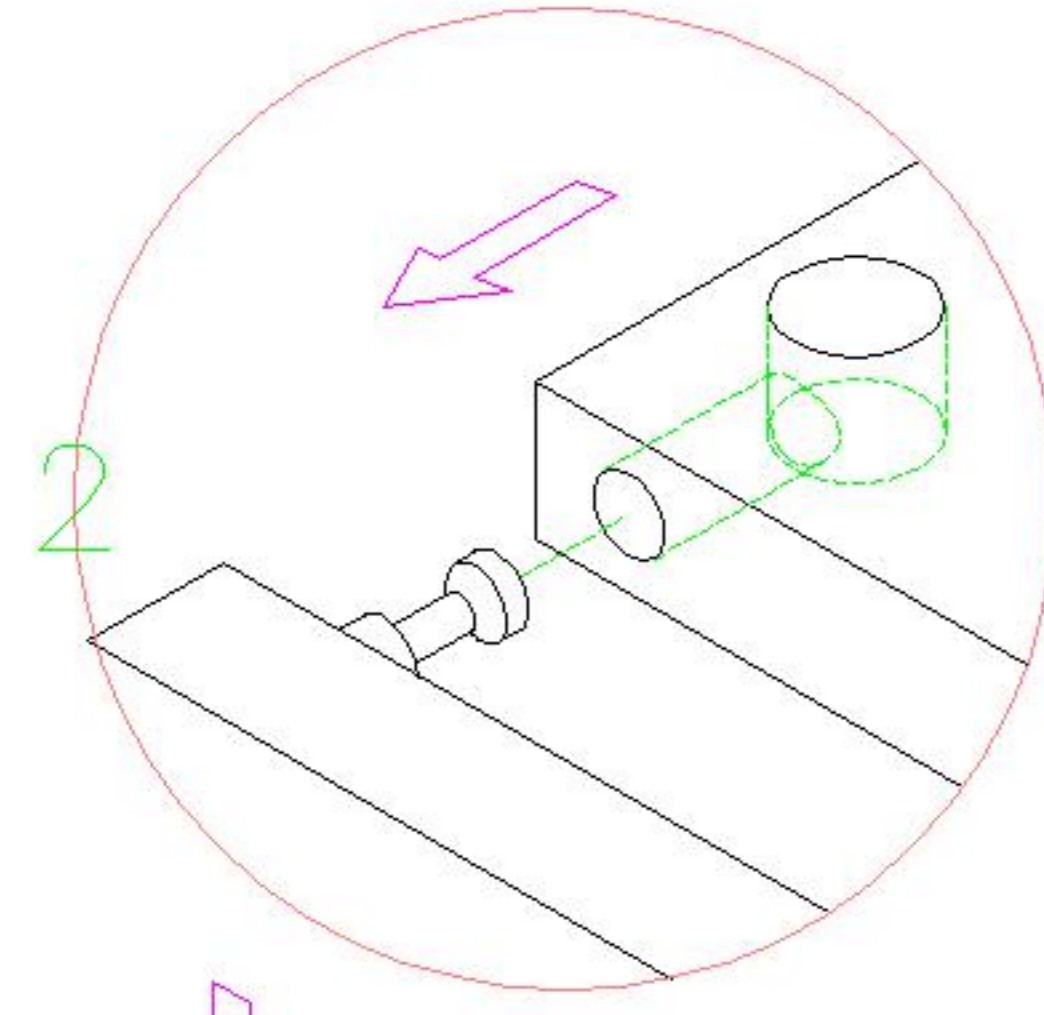
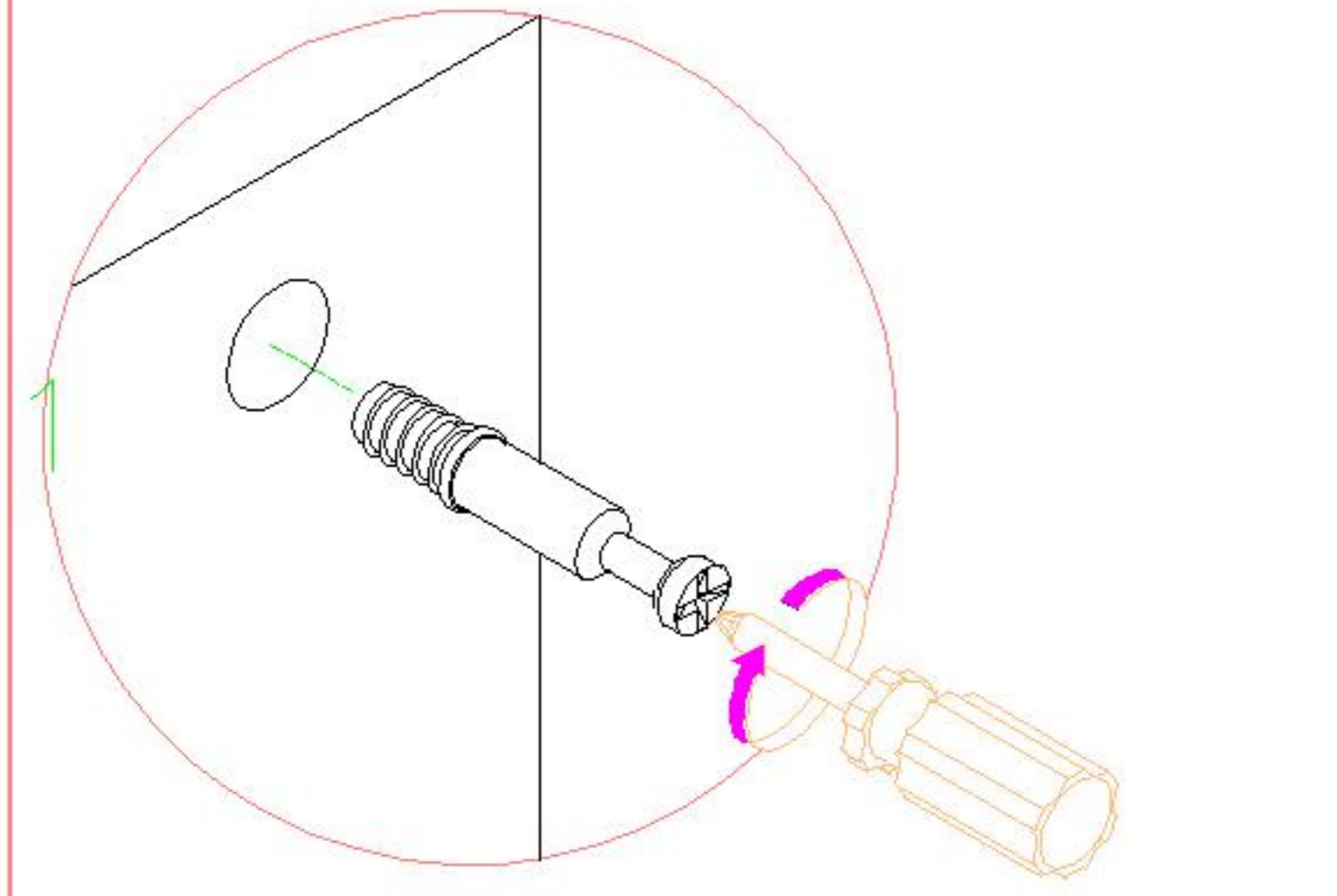
(I)\* 3

拉手  
Handle


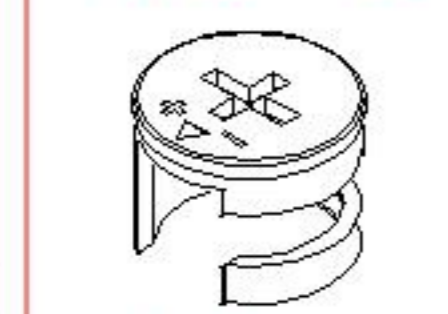

编号NO.	名称Name	规格 (mm) Specification	数量QTY	材质Material
①	面板Top panel	1164*574*15	1	人造板 WBP
②	底板Bottom board	1164*574*15	1	人造板 WBP
③	侧板Side board	400*574*15	2	人造板 WBP
④	中侧板Middle side board	368*554*15	1	人造板 WBP
⑤	背板Back board	1174*378*5	1	人造板 WBP
⑥	左门板Door board	396*396*22	1	吸塑板 Blister board
⑦	右门板Door board	396*396*22	2	吸塑板 Blister board

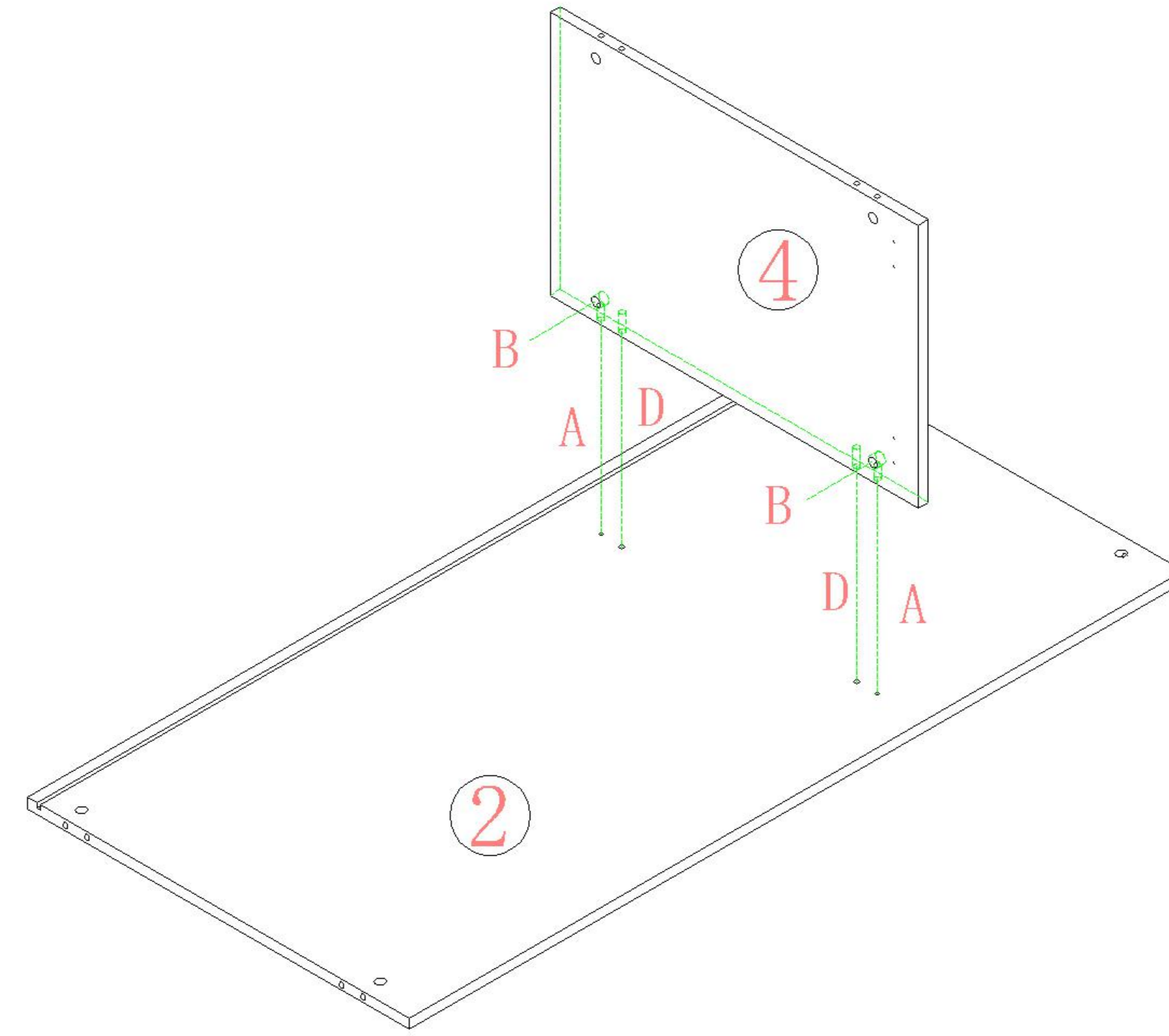
TE13D-A

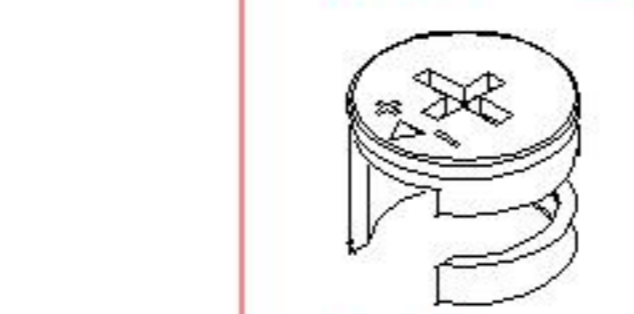
安装方法/  
Installation method

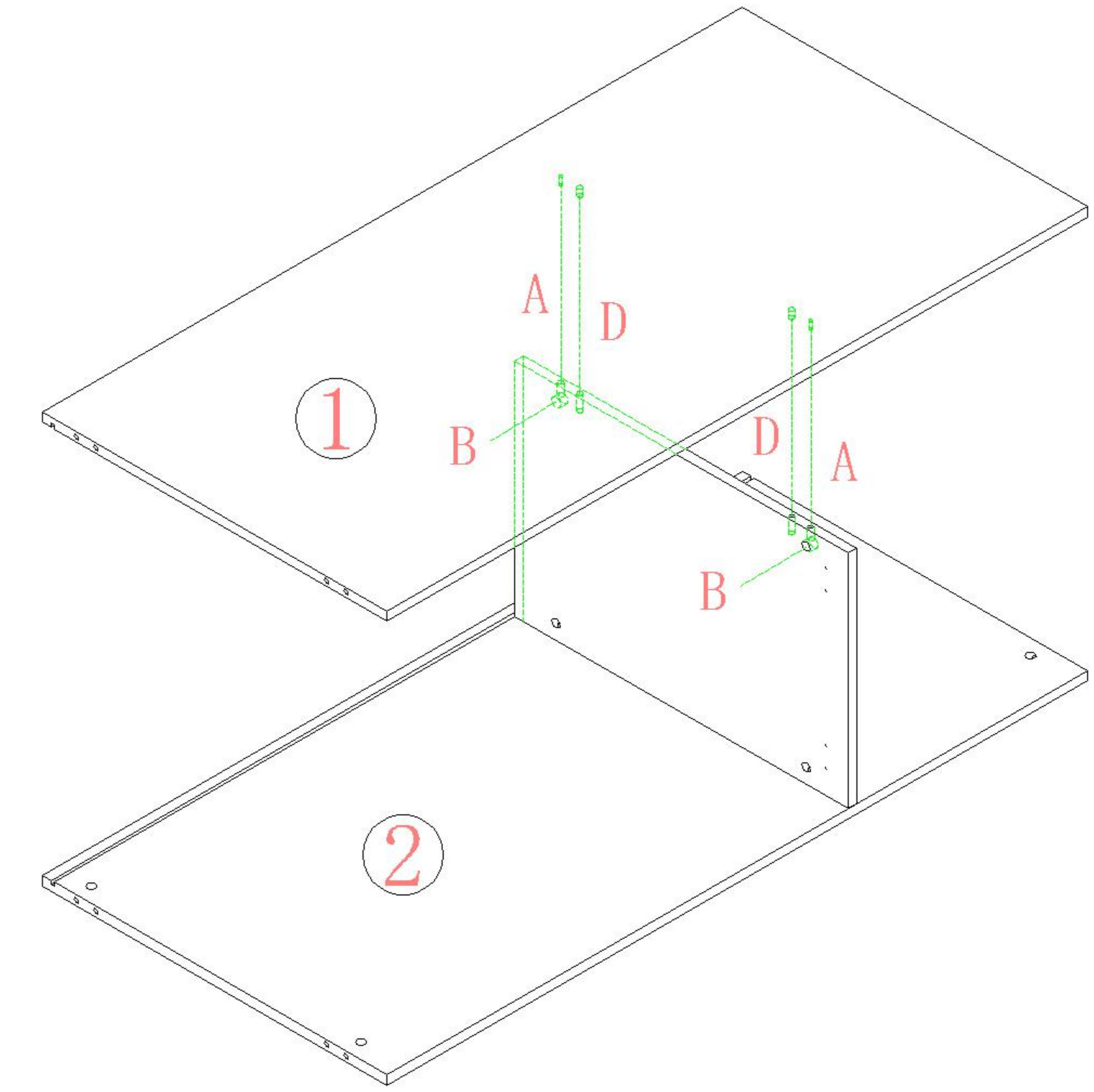



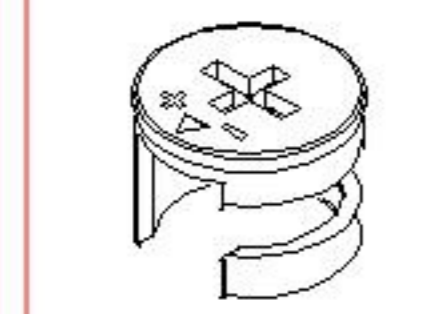

大二合一  
two-in-one

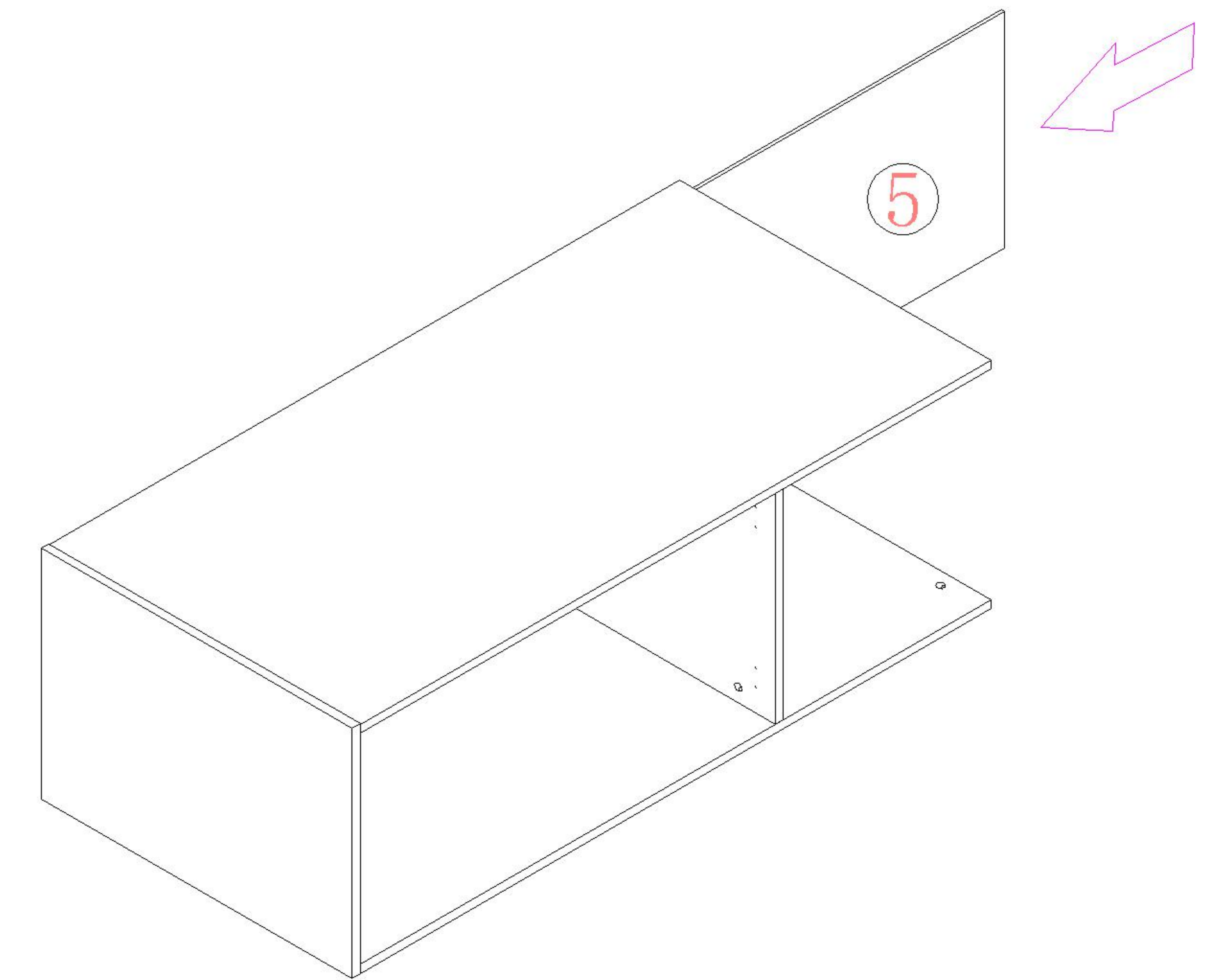
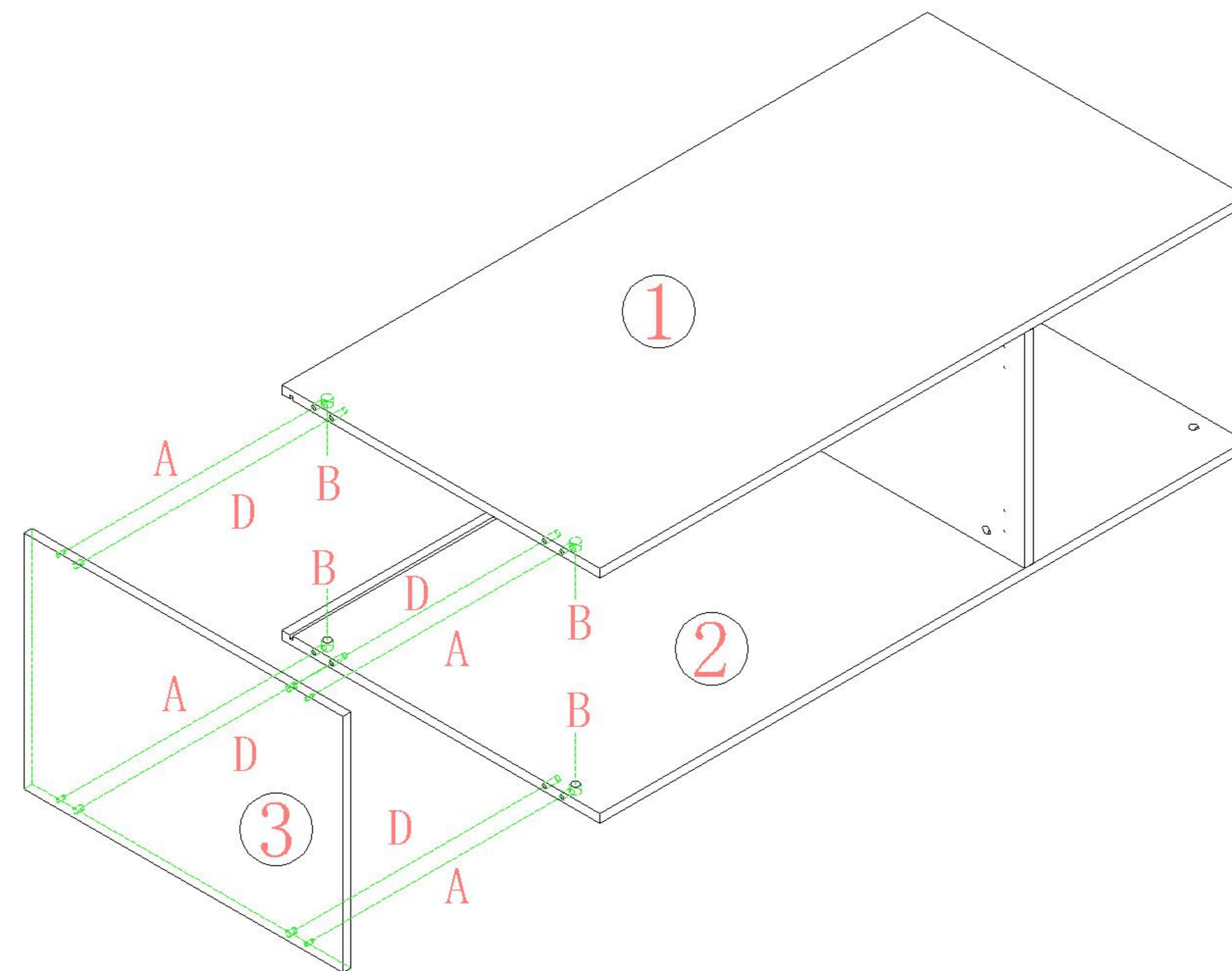
-  (A)\*2
-  (B)\*2
-  (D)\*2



-  (A)\*2
-  (B)\*2
-  (D)\*2



-  (A)\*4
-  (B)\*4
-  (D)\*4



TE13D-A

# 安装方法/ Installation method

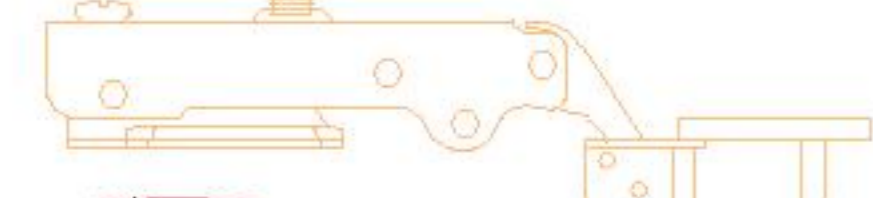
大弯big bend



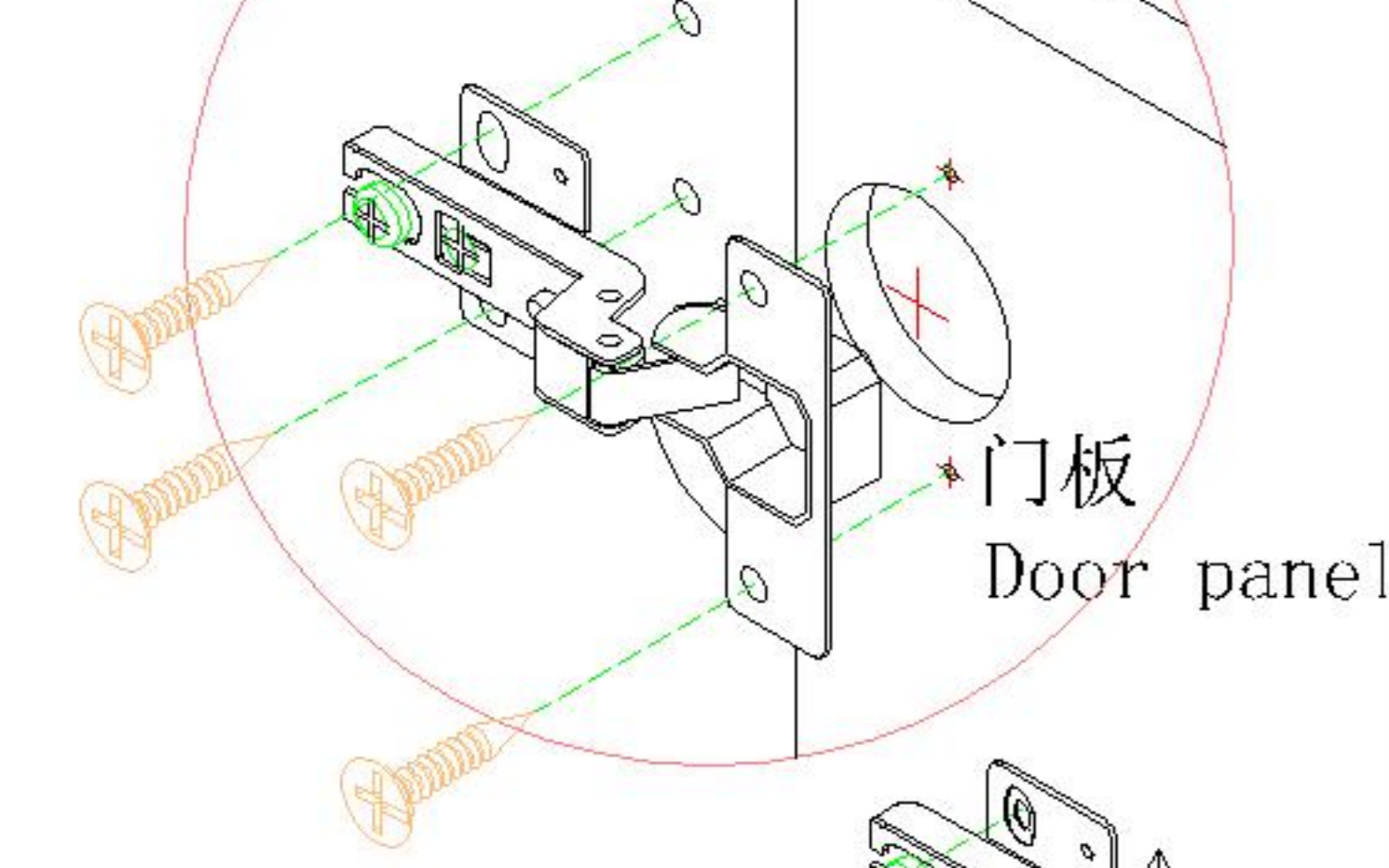
中弯middle bending



直弯straight bending

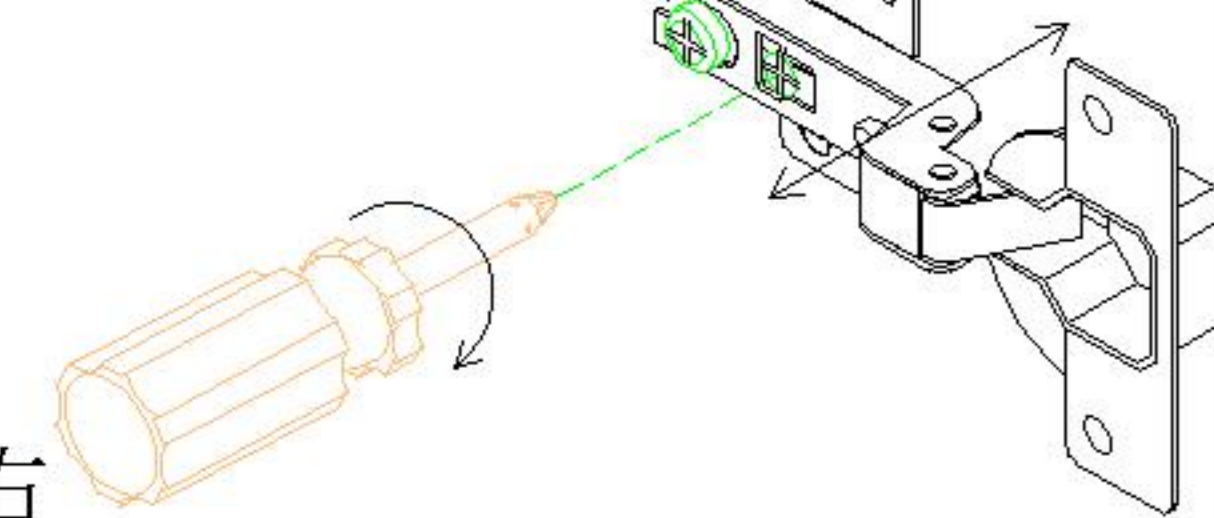


侧板  
side board

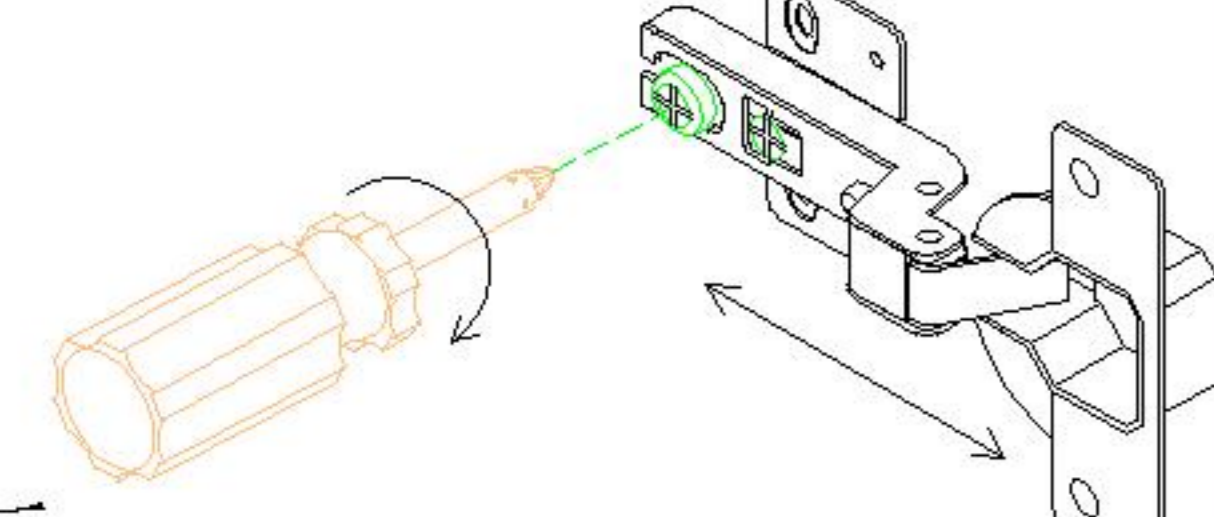


门板  
Door panel

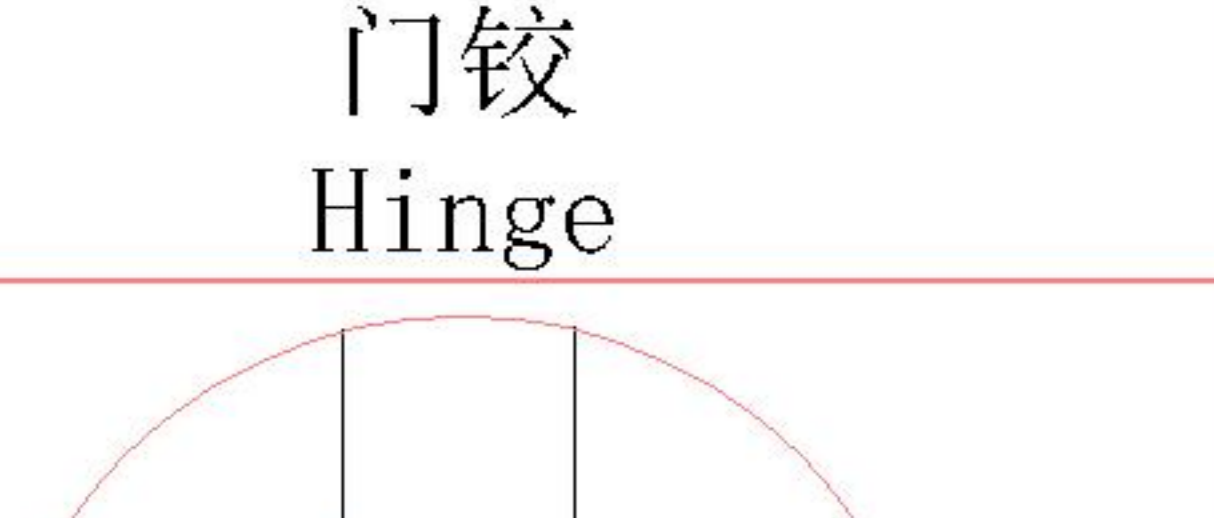
调节上下  
Adjust up and down



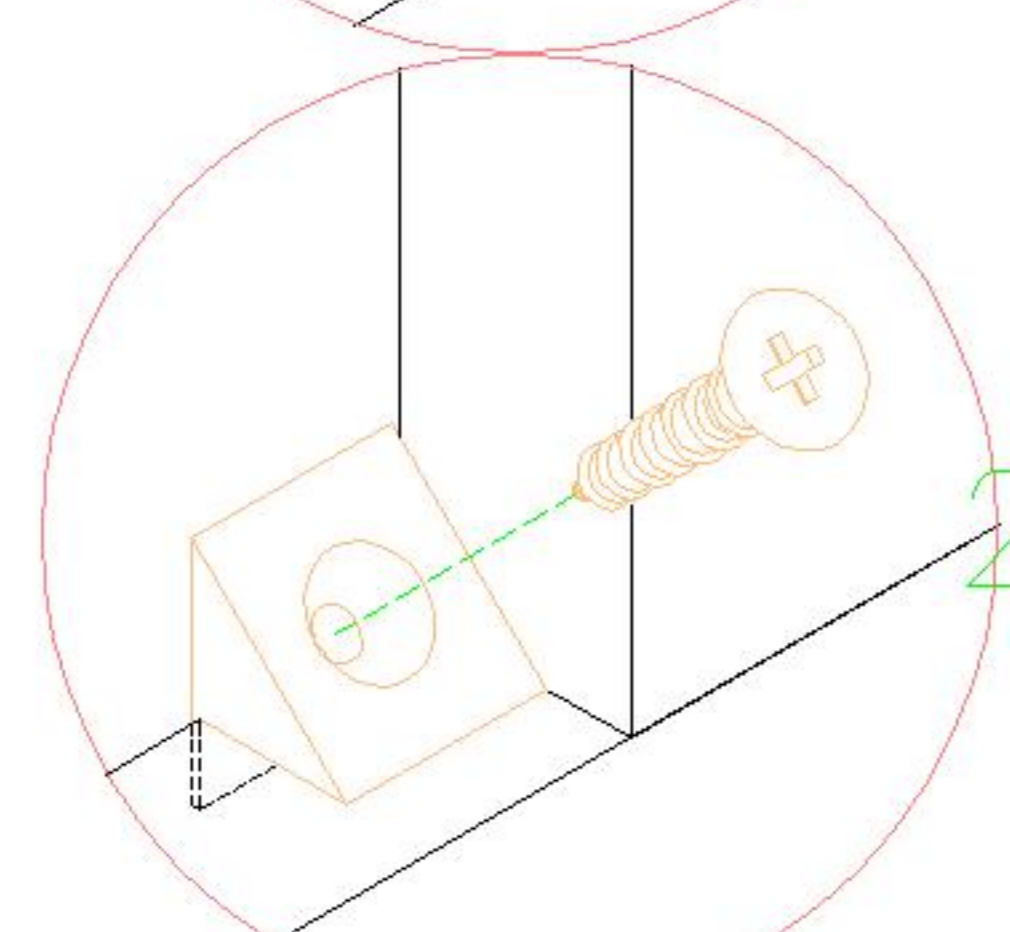
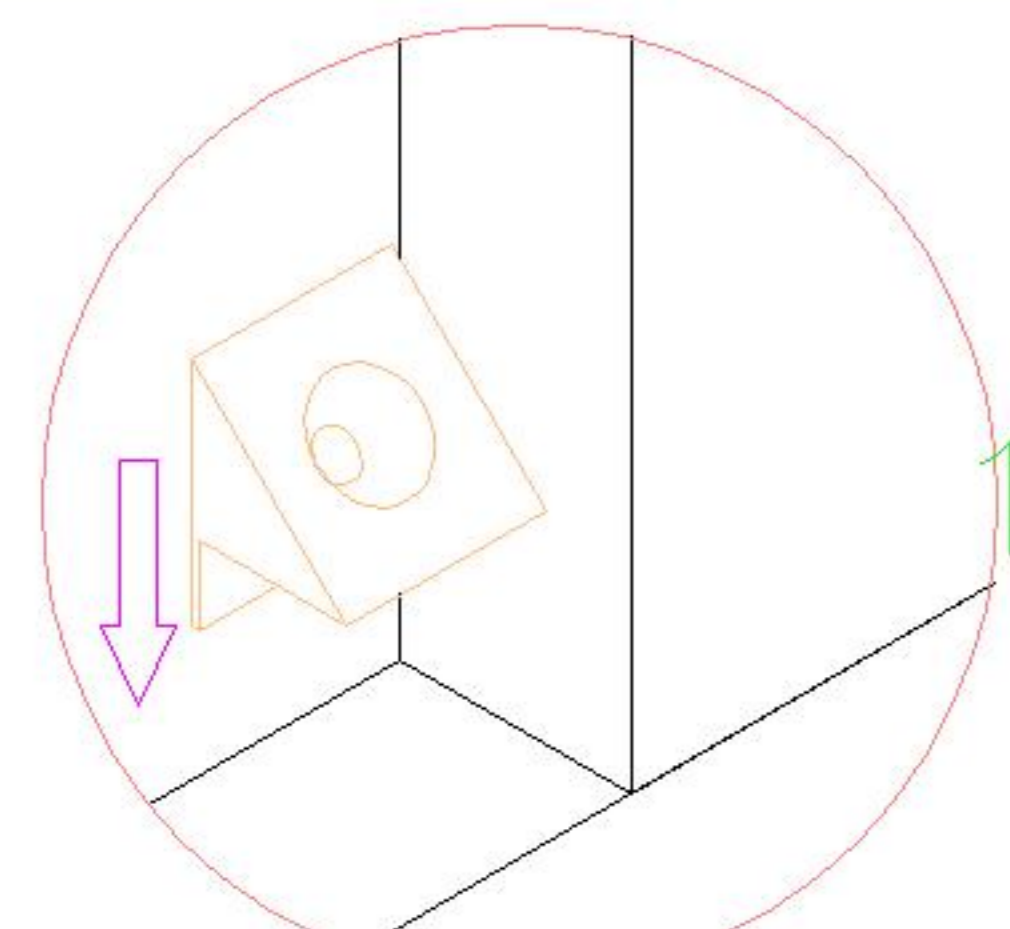
调节左右  
Adjust left and right



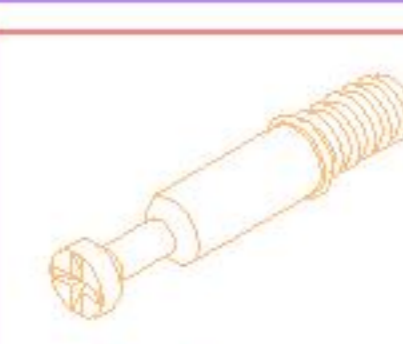
调节前后  
Before and after adjustment



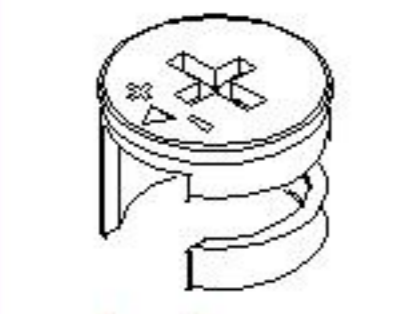
门铰  
Hinge



背板扣  
Back Plate Buckle-White



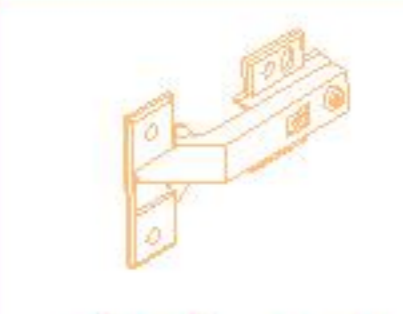
(A)\*4



(B)\*4



(D)\*4



(G)\*6

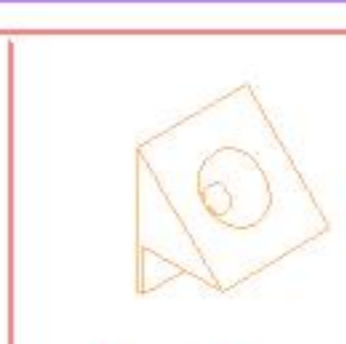
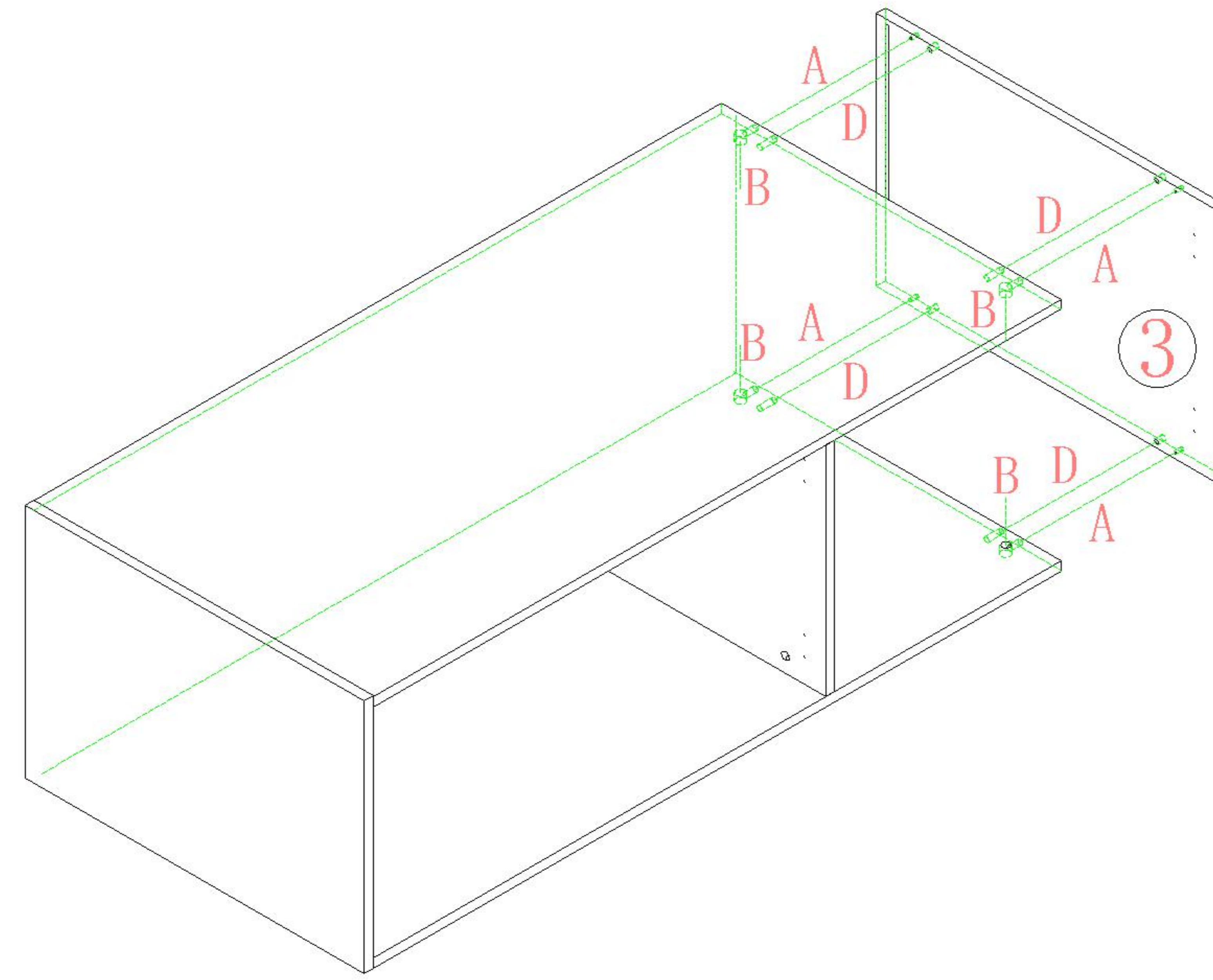


(H)\*3

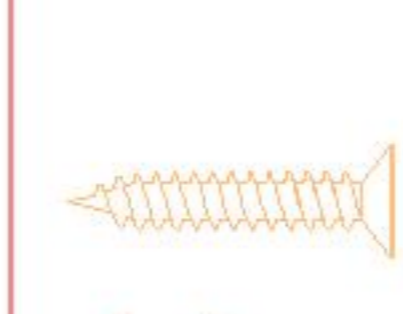


(I)\*3

5

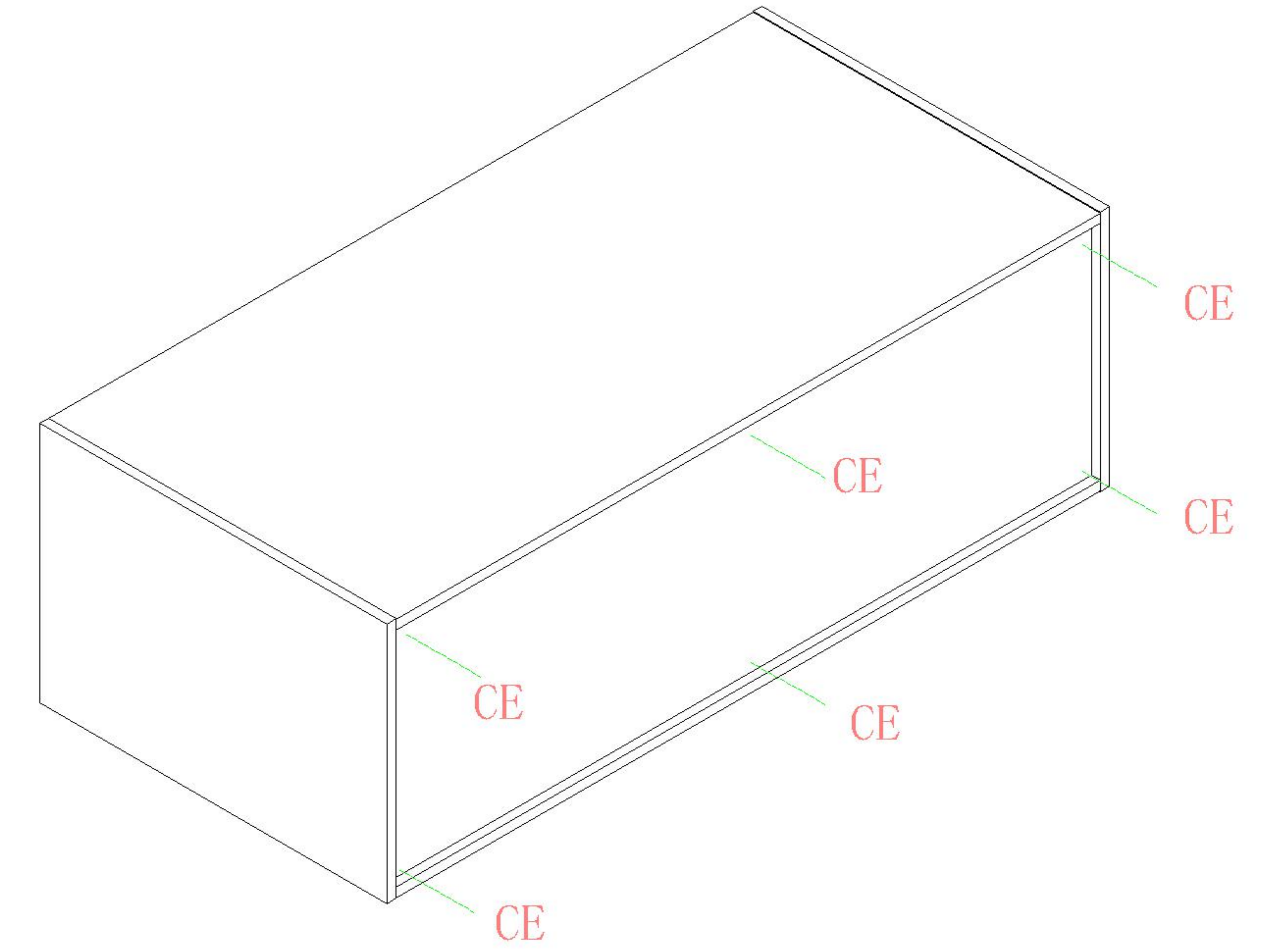


(C)\*6

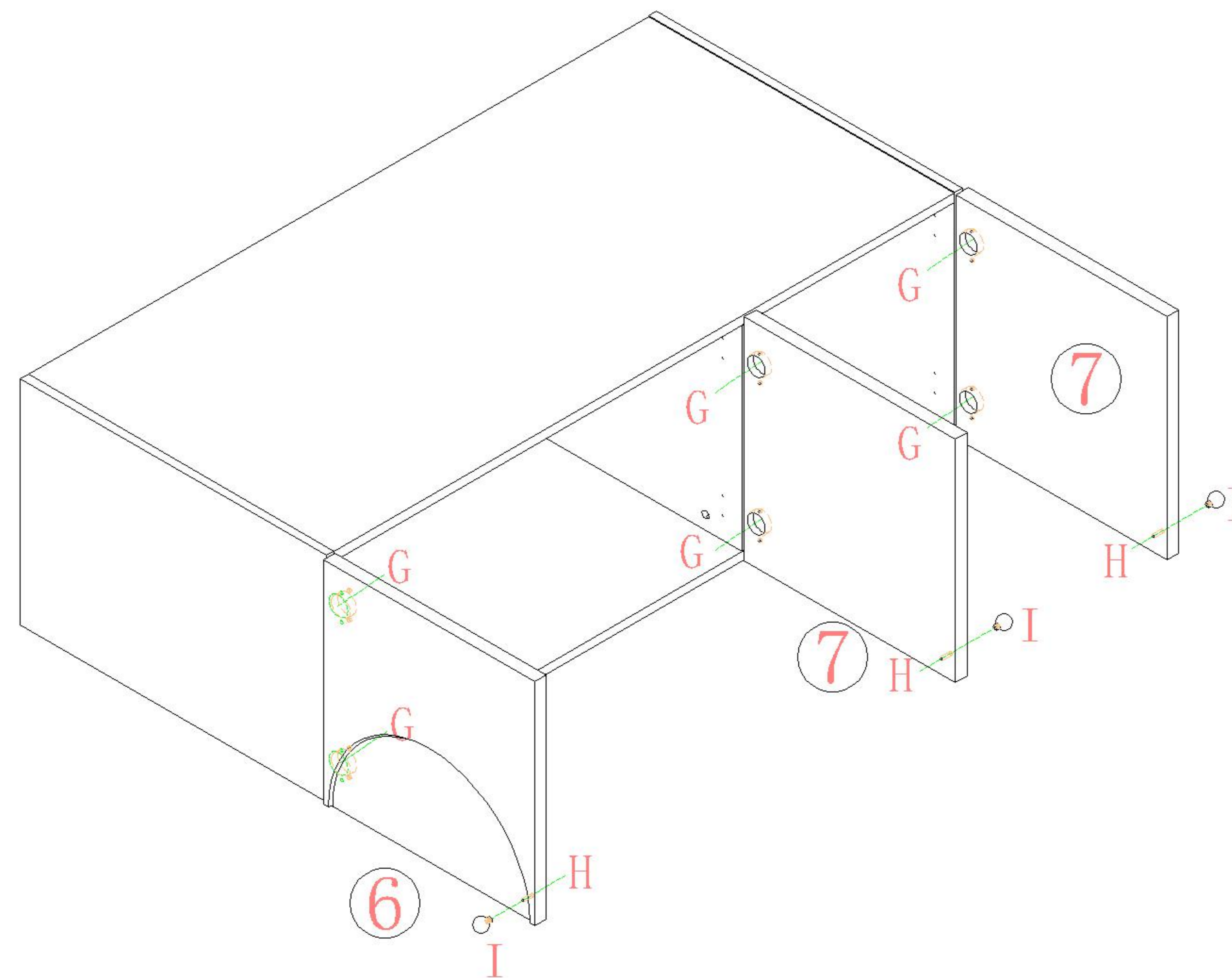


(E)\*6

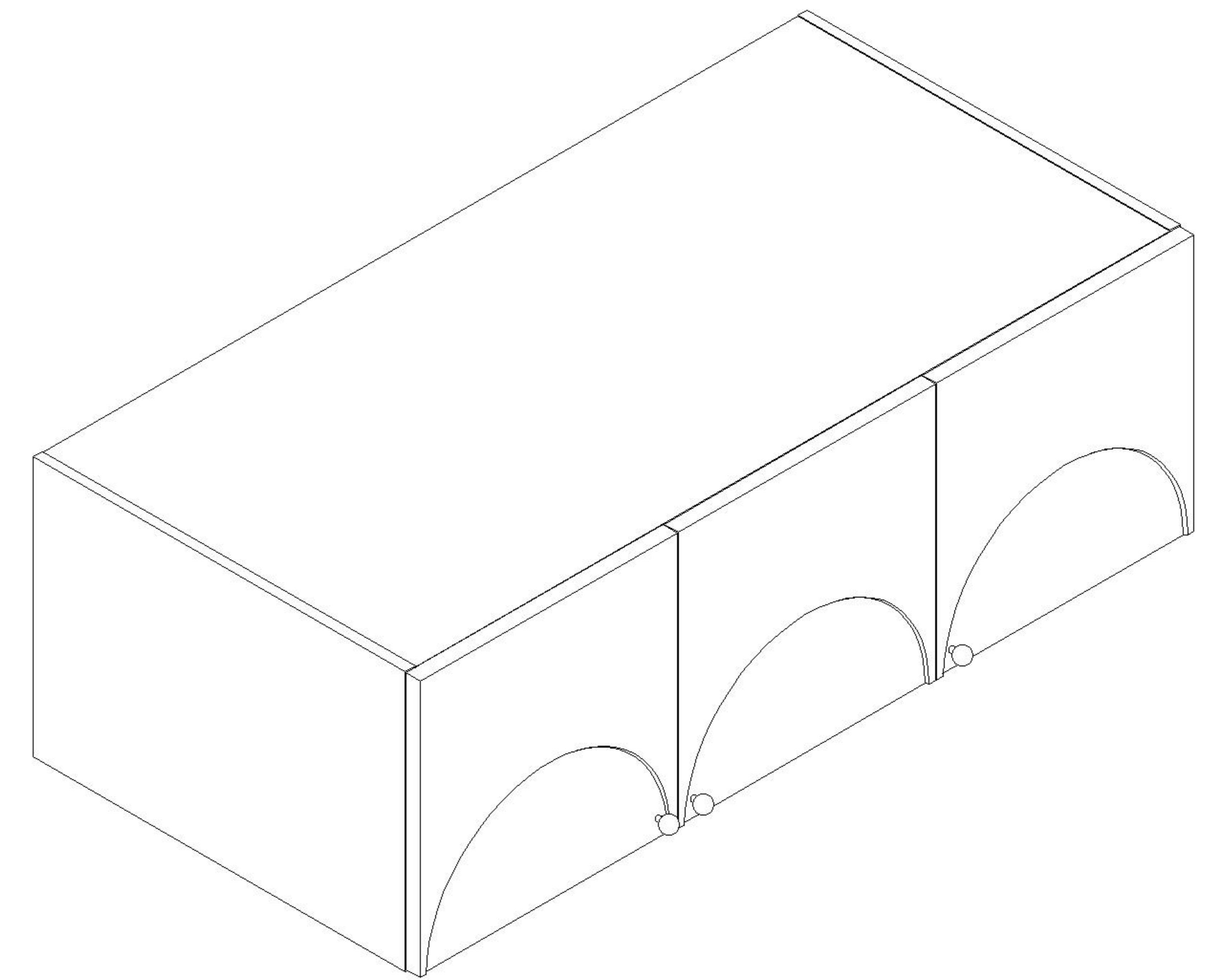
6



7



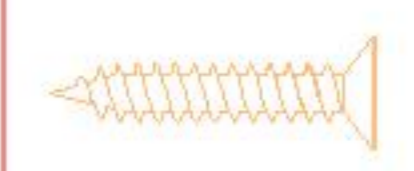
8



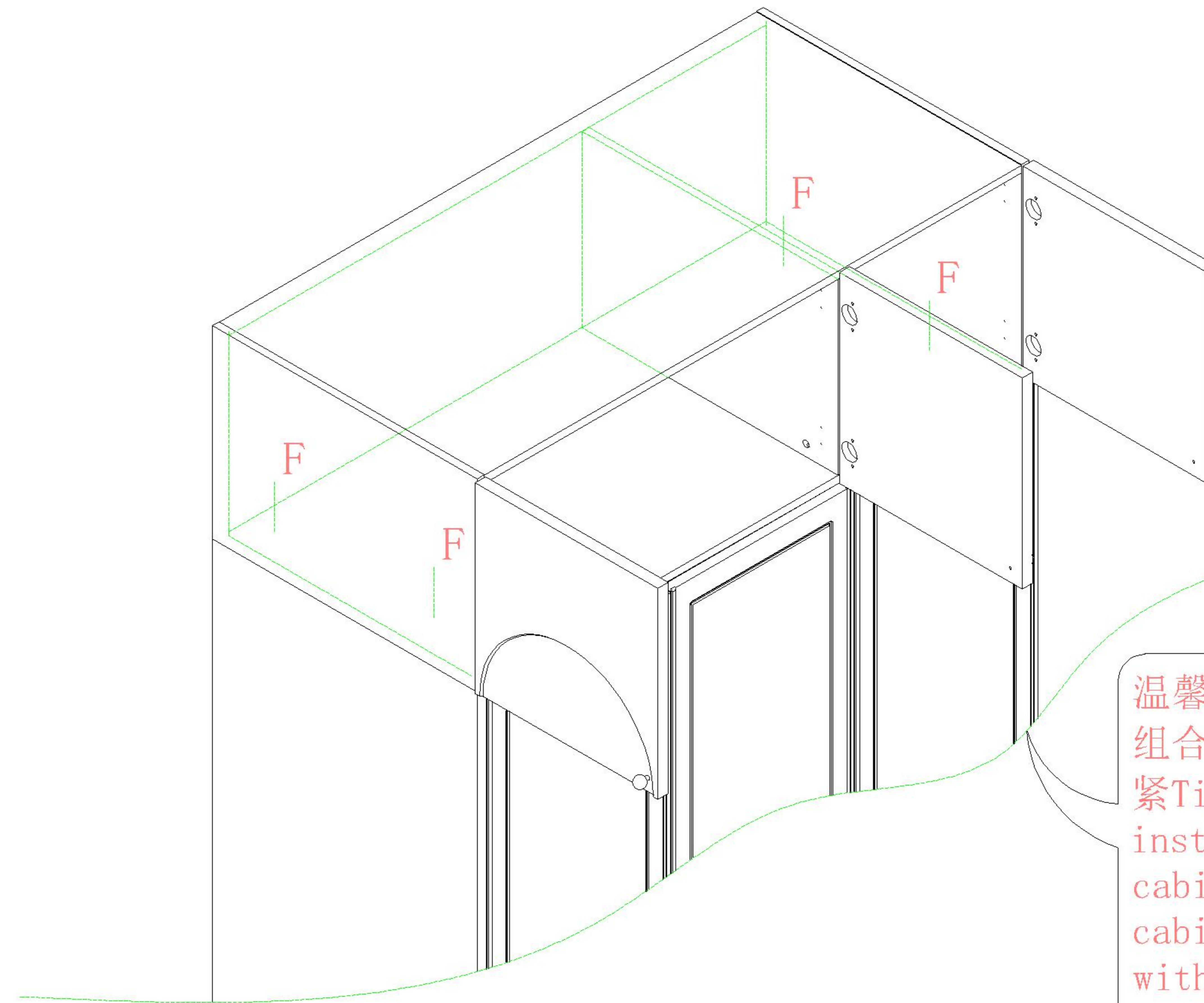
▲安装完成  
Installation is complete

TE13D-A

安装方法/  
Installation method



(F)\*4



温馨提示：安装完成后，顶柜与组合柜要在合适位置用五金F锁紧  
Tips: After the installation, the top cabinet and the combination cabinet should be locked with hardware F at appropriate positions