

# LINSY 林氏家居

## 五金表/Hardware list

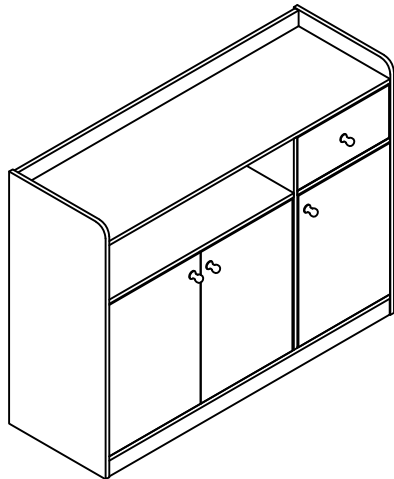
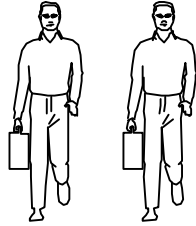
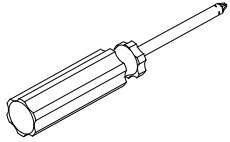
## 部件表/Parts List


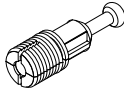
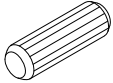

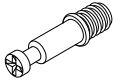
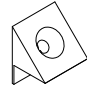
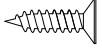
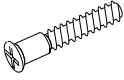
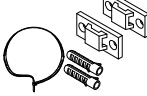
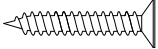

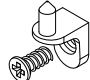

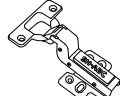


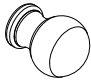

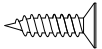
### 安装示意图/Assembly Instruction

产品名称 Model NO. LS187T3-A

产品规格 Specification 1189\*436\*903mm

安装工具 Tool 安装人数 Installer

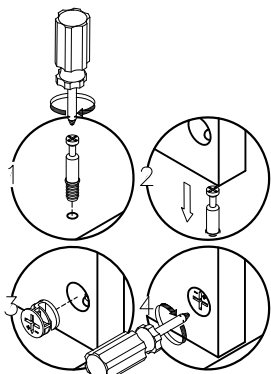


 (A)* 40 大三合一锁饼(15mm) Three-in-one large lock	 (B)* 40 二合一螺杆 2-in-1-screw	 (C)* 17 木榫Ø8x30mm wood tenon	 (D)* 4 小三合一锁饼 3-in-1 small lock
 (E)* 4 小二合一杆 2-in-1 small rod	 (F)* 15 背板扣 White buckle	 (G)* 15 自攻螺丝M3.5x16mm Self tapping screw	 (H)* 5 过山丝-M7x38mm Confirmat screw
 (I)* 1 家具防倒器-白色 Anti-fall device	 (J)* 4 自攻螺丝M4x40mm Self tapping screw	 (K)* 4 塑料螺母 Plastic Nut	 (L)* 9 层板托5mm shelf support
 (M)* 8 脚垫-灰色毛毡 Foot pad	 (N)* 6 缓冲门铰大弯-杯径Ø35 Great bend hinge	 (O)* 2 白色夹板条 White plywood strip	 (P)* 4 自攻大扁M4*35mm Self attack big Bian
 (Q)* 4 拉手 Handle	 (R)* 1 三节滚珠导轨12" Three-section rail	 (S)* 13 自攻螺丝M3.5x12mm Self tapping screw	

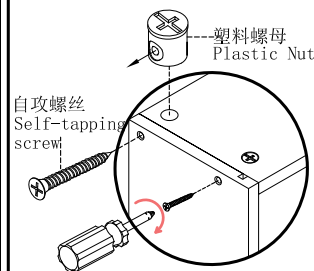
编号NO.	名称Name	规格(MM) Specification	数量QTY	材质Material
①	右侧板 Side board(R)	900*398*15	1	三胺板 Melamine
②	左侧板 Side board(L)	900*398*15	1	三胺板 Melamine
③	中隔板 Middle clapboard	754*377*15	1	三胺板 Melamine
④	面板 Top panel	1159*377*15	1	三胺板 Melamine
⑤	底板 Bottom board	1159*397*15	1	三胺板 Melamine
⑥	固定层板 Fixed shelf	762*377*15	1	三胺板 Melamine
⑦	短拉条 Brace	382*58*15	1	三胺板 Melamine
⑧	上背板 Upper back board	1159*295*15	1	三胺板 Melamine
⑨	下背板 Lower back board	540*389*5	3	三胺板 Melamine
⑩	前后立水 Front and back apron	1159*58*15	2	三胺板 Melamine
⑪	左门板 Door board(L)	541*378*15	1	三胺板 Melamine
⑫	右门板 Door board(R)	541*378*15	2	三胺板 Melamine
⑬	活动层板1 Movable shelf	761*360*15	1	三胺板 Melamine
⑭	活动层板2 Movable shelf	381*360*15	1	三胺板 Melamine
⑮	抽屉面板 Drawer's top panel	378*190*15	1	三胺板 Melamine
⑯	抽屉左侧板 Drawer's side board(L)	340*142*12	1	三胺板 Melamine
⑰	抽屉右侧板 Drawer's side board(R)	340*142*12	1	三胺板 Melamine
⑱	抽屉后板 Drawer's Back board	332*142*12	1	三胺板 Melamine
⑲	抽屉底板 Drawer's Bottom board	342*336*5	1	三胺板 Melamine
⑳	长拉条 Brace	762*58*15	1	三胺板 Melamine

LS187T3-A

安装方法  
Installation method

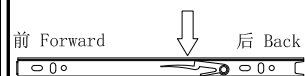


二合一  
two-in-one

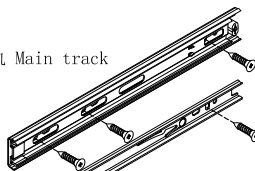


塑料螺母  
Plastic Nut

阀门开关(下压为开)  
Valve switch (press down to open)



主轨 Main track



副轨 Sub track

三节滚珠导轨-12"  
Three-section rail



(D) \*4



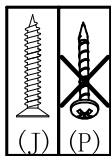
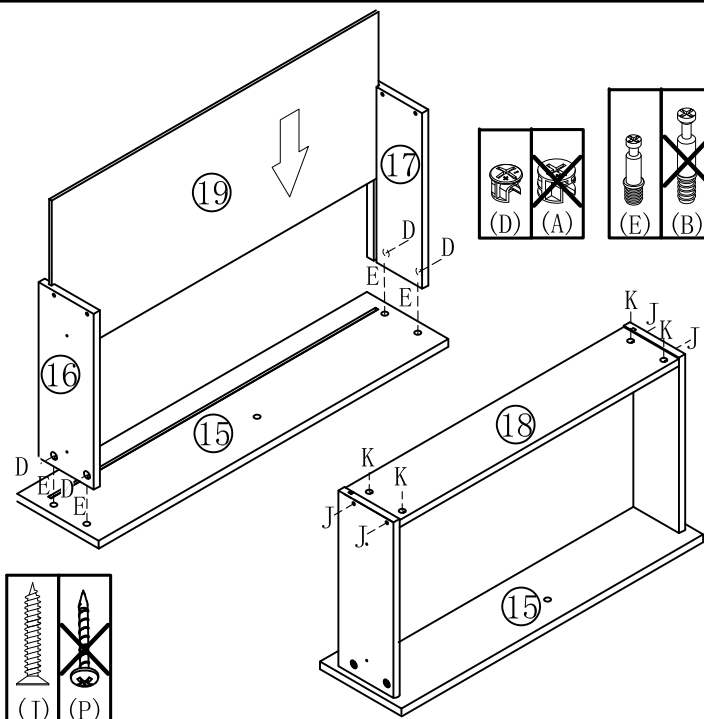
(E) \*4



(J) \*4



(K) \*4



1



(R) \*1



(S) \*6

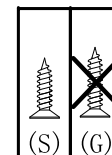


(P) \*1

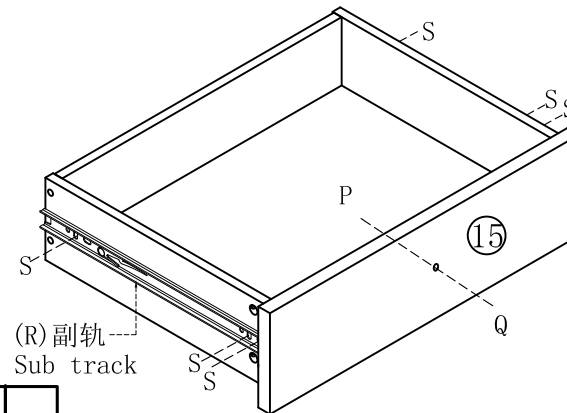


(Q) \*1

(R) 副轨  
Sub track



2



3



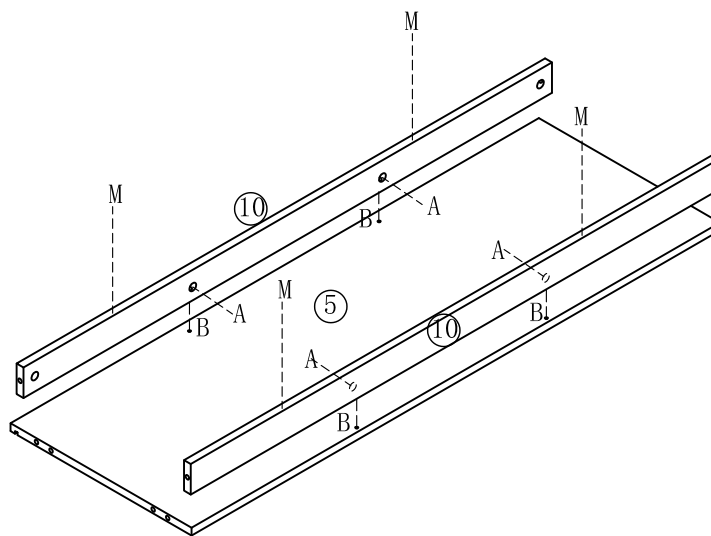
(A) \*4



(B) \*4



(M) \*4



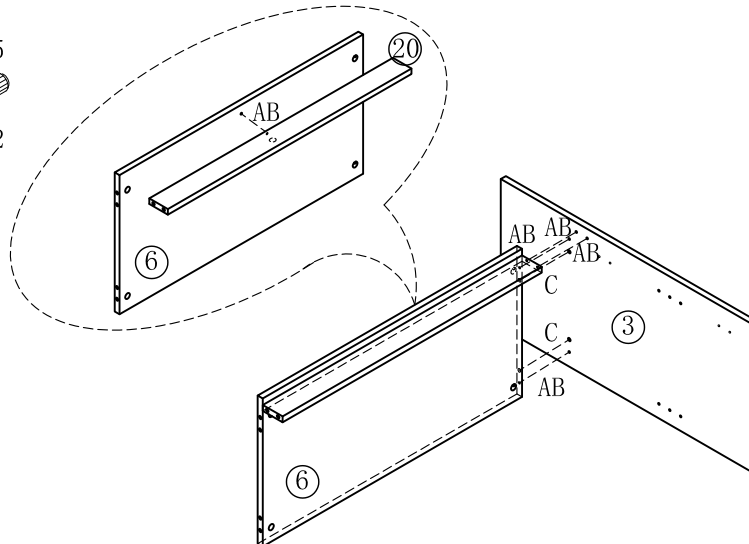
(A) \*5



(B) \*5



(C) \*2

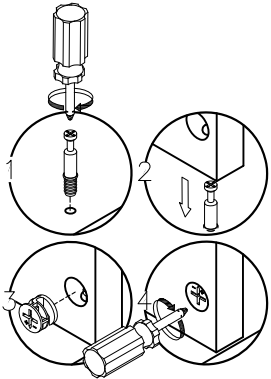


4

LS187T3-A

安装方法

Installation method



二合一  
two-in-one



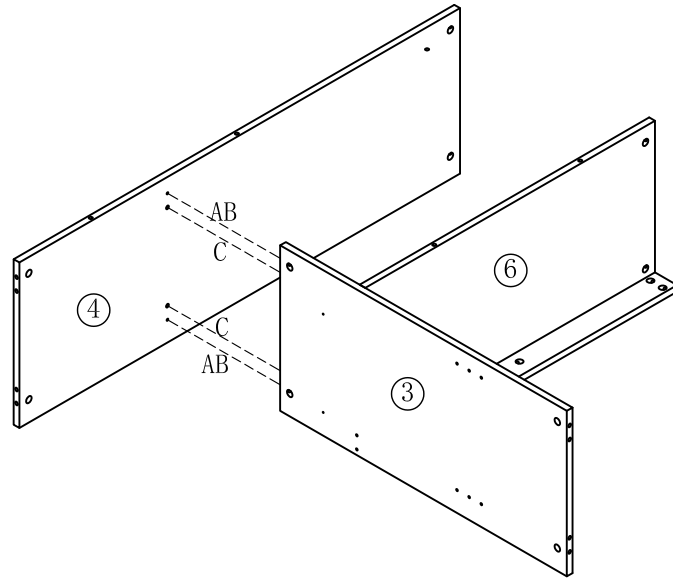
(A)\*2



(B)\*2



(C)\*2



5



(A)\*2



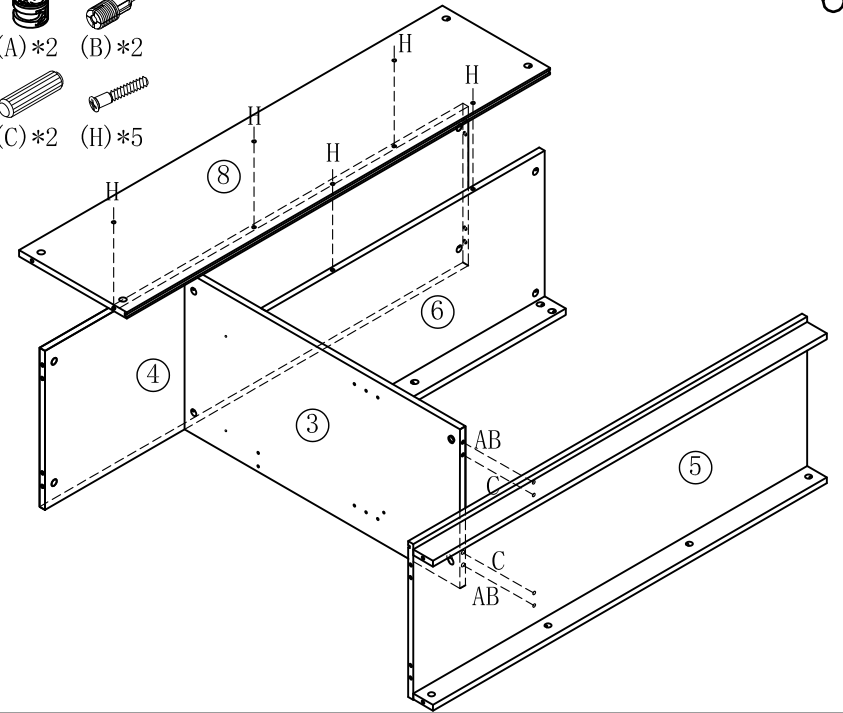
(B)\*2



(C)\*2



(H)\*5



6



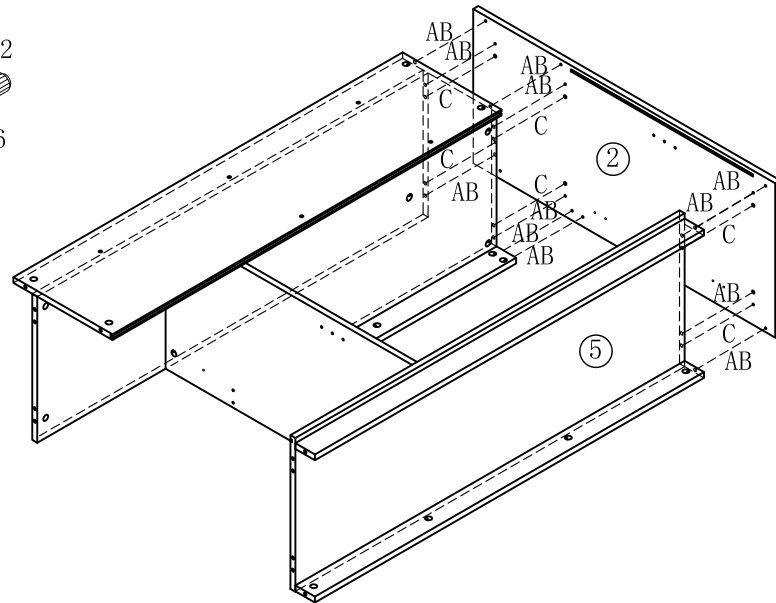
(A)\*12



(B)\*12



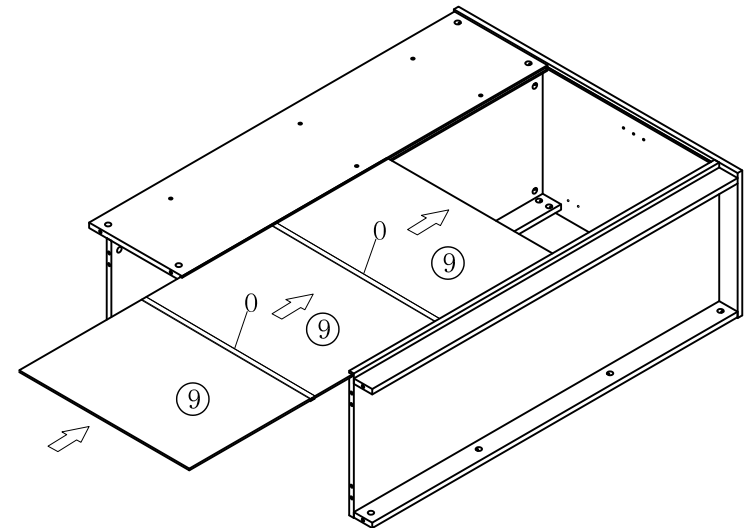
(C)\*6



7



(O)\*2

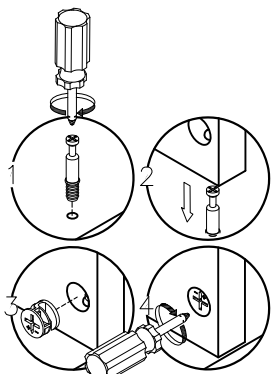


8

LS187T3-A

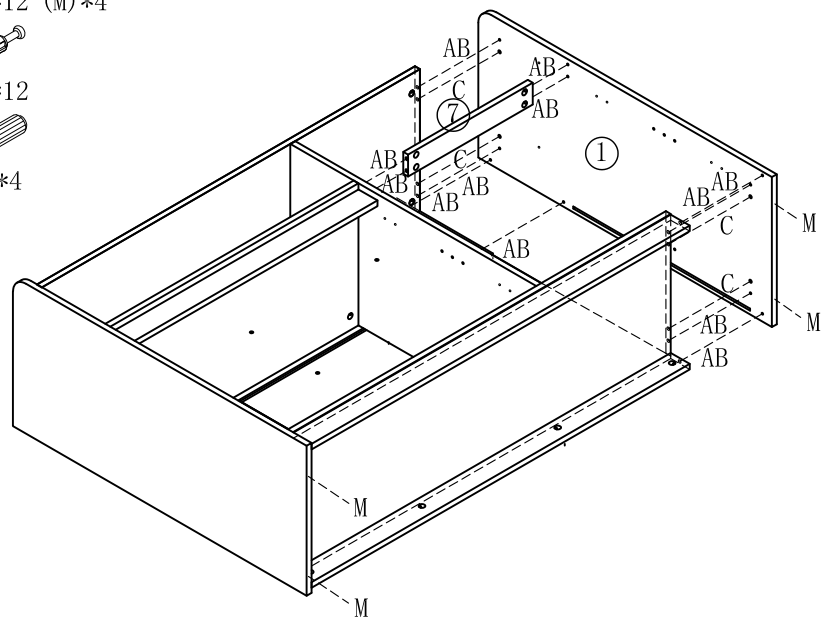
# 安装方法

Installation method



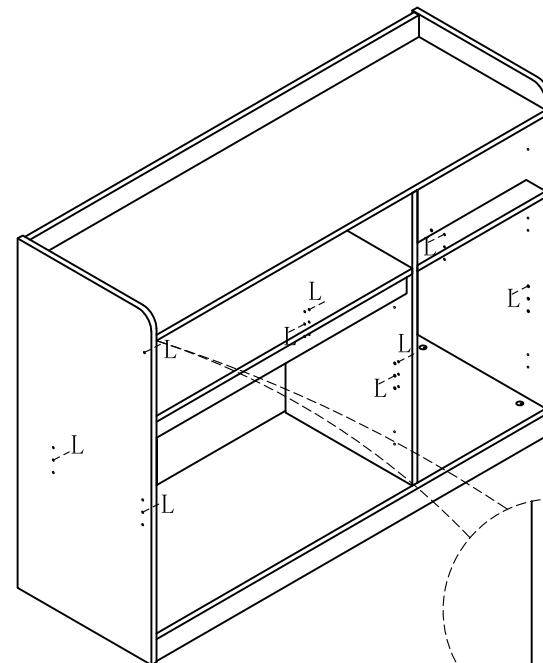
二合一  
two-in-one

- (A)\*12 (M)\*4
- (B)\*12
- (C)\*4

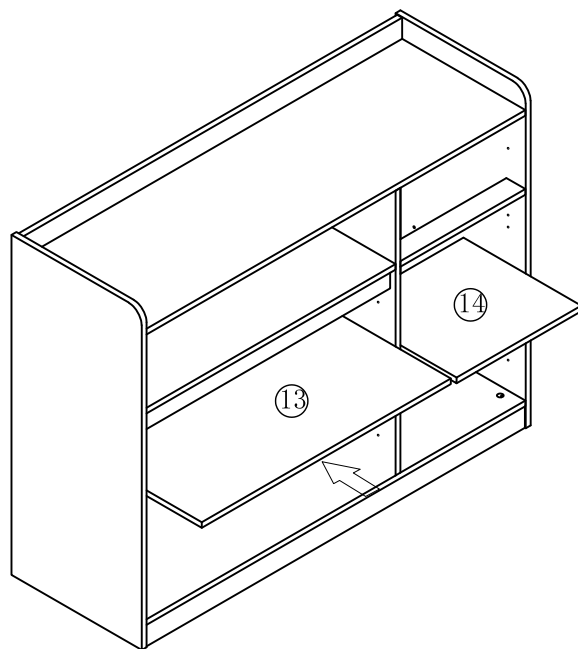


9

- (L)\*9

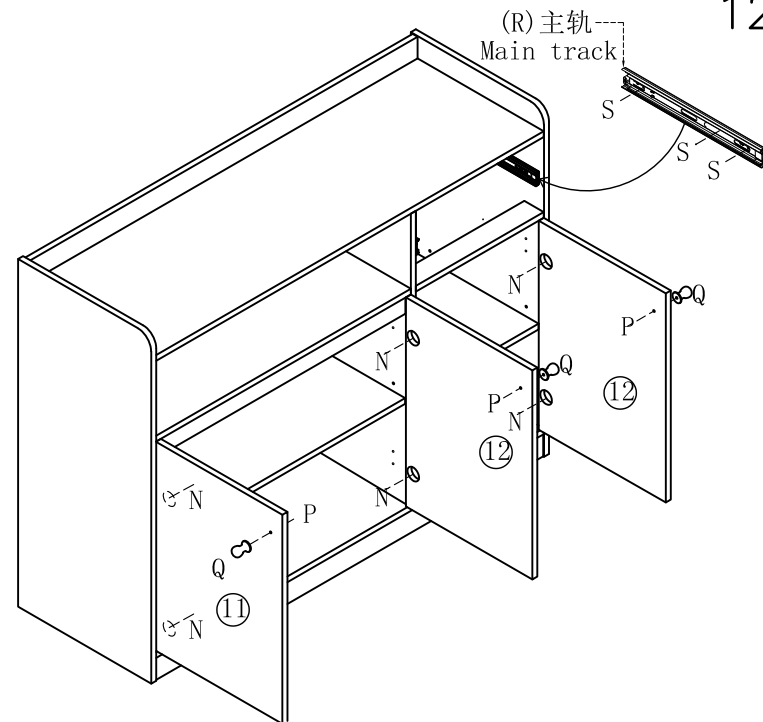


10



11

- (P)\*3
- (Q)\*3
- (R)\*1
- (S)\*6
- (N)\*6

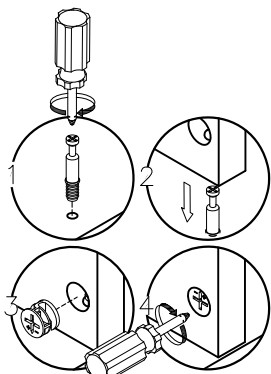


12

LS187T3-A

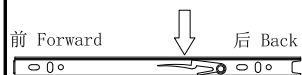
### 安装方法

Installation method

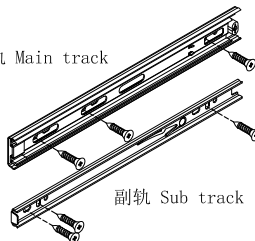


二合一  
two-in-one

阀门开关(下压为开)  
Valve switch (press down to open)



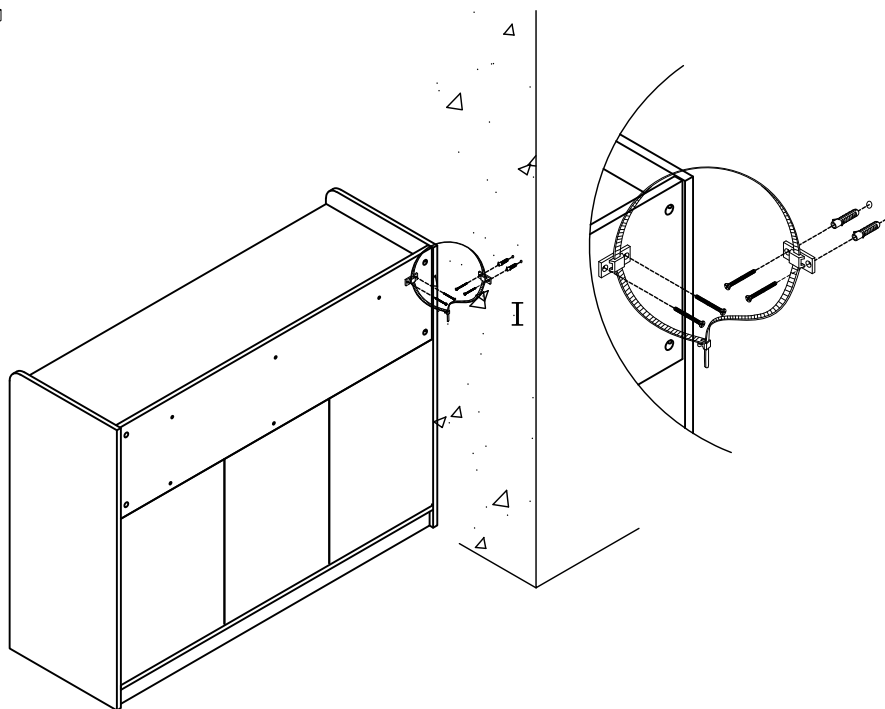
主轨 Main track



副轨 Sub track

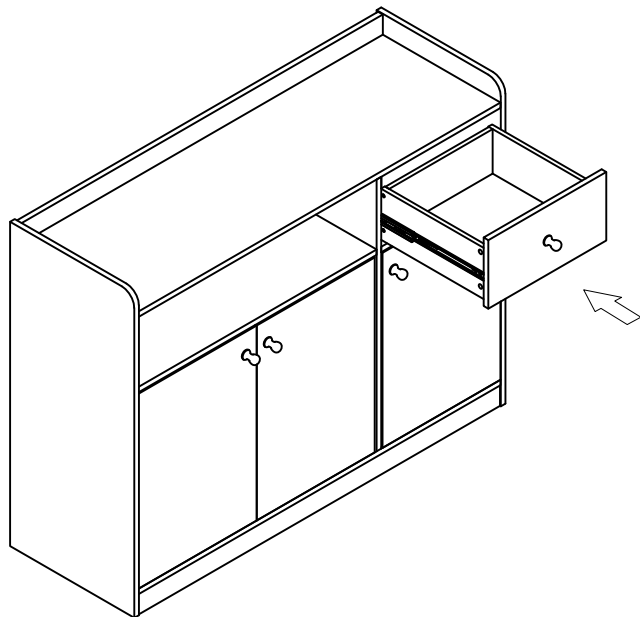
三节滚珠导轨-12"  
Three-section rail

(I)\*1

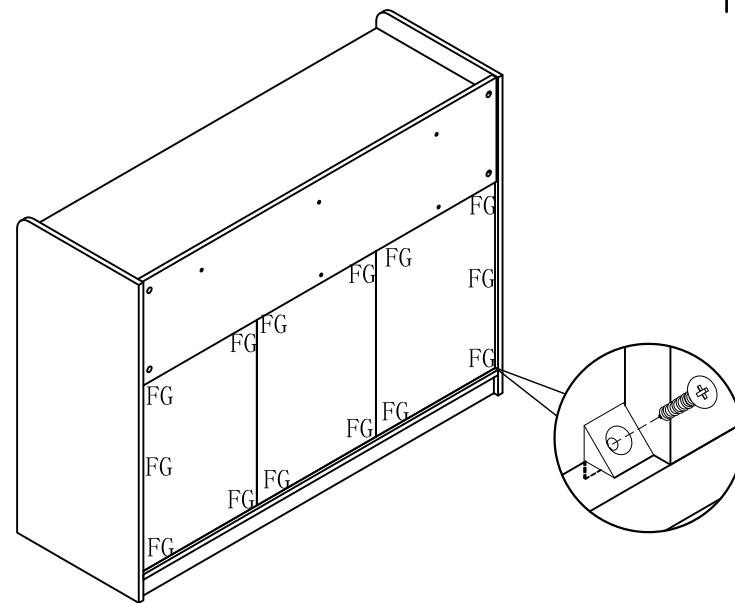


13

(F)\*14  
(G)\*14



14



15

