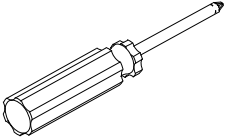
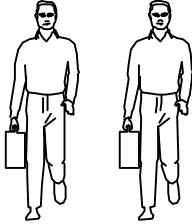


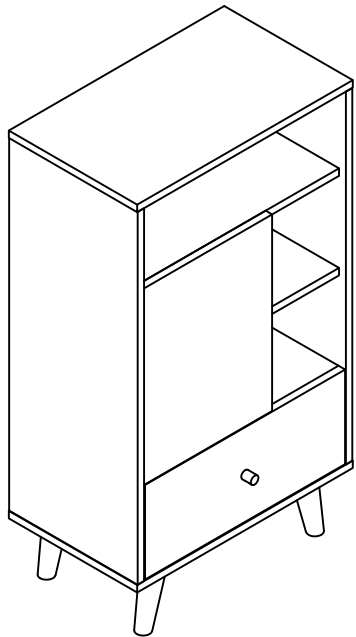
LINSY 林氏家居

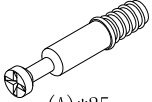


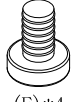
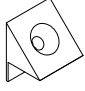
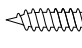
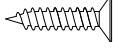


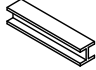
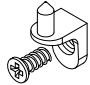
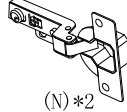
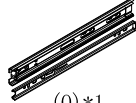
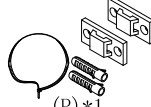
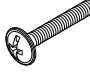
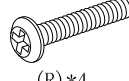
五金表/Hardware list

部件表/Parts List

安装示意图/Assembly Instruction

| | |
|---|---|
| 产品名称 Model NO. | JF10-A |
| 产品规格 Specification | 500*319*904MM |
| 安装工具 Tool | 安装人数 Installer |
|  |  |

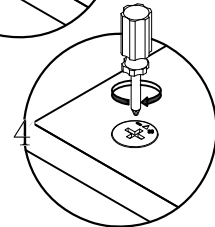
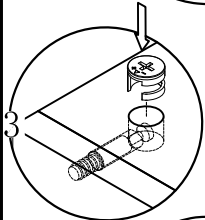
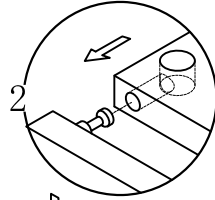
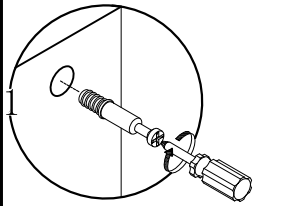


| | | | |
|---|--|--|---|
|  (A)*25 二合一螺杆 2-in-1-screw |  (B)*25 大三合一锁饼 3-in-1 large lock |  (E)*1 拉手-铝银色哑光 Handle |  (F)*4 透明防滑PVC脚垫 Rubber stopper |
|  (G)*8 背板扣 White buckle |  (H)*13 自攻螺丝M3.5*12 Tapping screw |  (I)*8 自攻螺丝M3.5*16 Tapping screw |  (J)*4 自攻螺丝(M4*40mm) Tapping screw |
|  (K)*4 塑料螺母 Plastic Nut |  (L)*1 夹板条L-570 White splint strip |  (M)*4 层板托5mm shelf support |  (N)*2 大弯缓冲门铰-杯径035 Big bend hinge |
|  (O)*1 导轨10寸 Three-section rail |  (P)*1 家具防倒器白色 Anti-fall device |  (Q)*1 拉手螺丝M4*20 Pulling screw |  (R)*4 斜边十字螺杆-M8x30 Bevel cross screw |

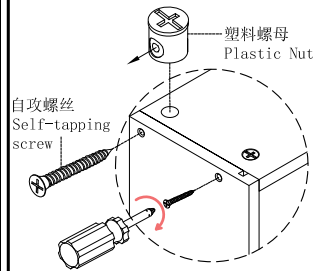
| 编号NO. | 名称Name | 规格(MM) Specification | 数量QTY | 材质Material |
|-------|-----------------------------|-------------------------|-------|--------------|
| 1 | 面板Top panel | 500*298*15 | 1 | 三胺板 Melamine |
| 2 | 左侧板Side board(L) | 749*298*15 | 1 | 三胺板 Melamine |
| 3 | 右侧板Side board(R) | 749*298*15 | 1 | 三胺板 Melamine |
| 4 | 底板Bottom board | 500*298*15 | 1 | 三胺板 Melamine |
| 5 | 上层板Upper shelf | 468*282*15 | 1 | 三胺板 Melamine |
| 6 | 下层板Lower shelf | 468*266*15 | 1 | 三胺板 Melamine |
| 7 | 中侧板Middle side board | 382*266*15 | 1 | 三胺板 Melamine |
| 8 | 右活动层板Movable shelf(R) | 170*266*15 | 1 | 三胺板 Melamine |
| 9 | 背板Back board | 582*238*5 | 2 | 三胺板 Melamine |
| 10 | 门板Door board | 395*298*15 | 1 | 三胺板 Melamine |
| 11 | 抽屉面板Drawer's top panel | 464*190*15 | 1 | 三胺板 Melamine |
| 12 | 抽屉左侧板Drawer's side board(L) | 260*110*15 | 1 | 三胺板 Melamine |
| 13 | 抽屉右侧板Drawer's side board(R) | 260*110*15 | 1 | 三胺板 Melamine |
| 14 | 抽屉后板Drawer's Back board | 412*110*15 | 1 | 三胺板 Melamine |
| 15 | 抽屉底板Drawer's Bottom board | 422*253*5 | 1 | 三胺板 Melamine |
| 16 | 脚Foot | 130*46*46 | 4 | 实木 Wood |

JF10-A

安装方法
Installation method

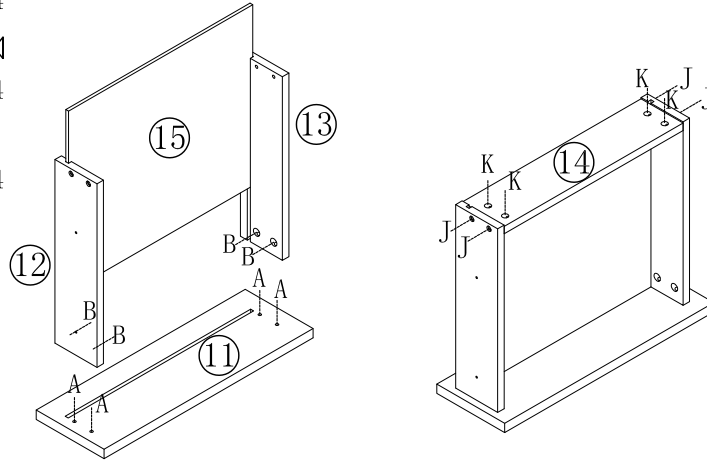


二合一
two-in-one

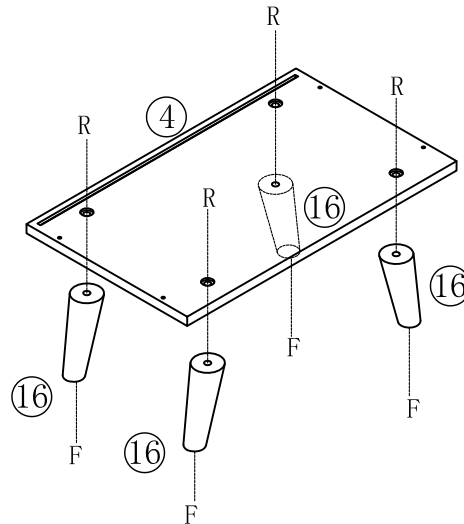


塑料螺母
Plastic Nut

- (A) *4
- (B) *4
- (J) *4
- (K) *4

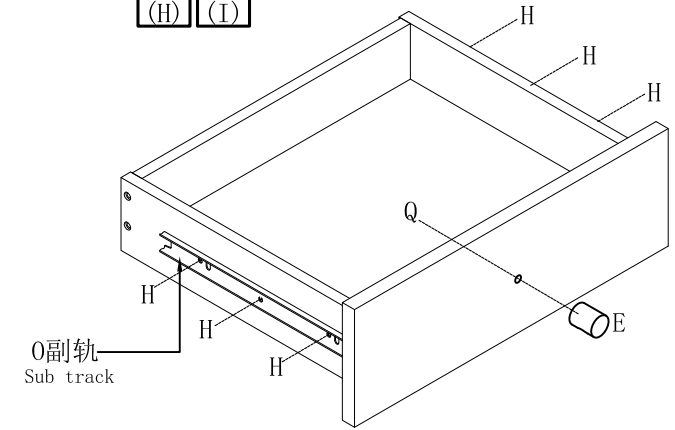
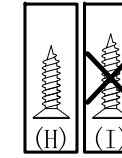


- (R) *4
- (F) *4



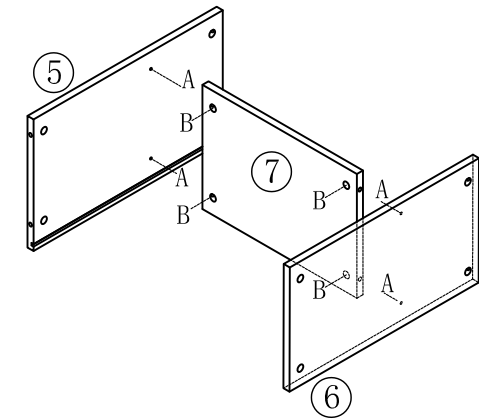
1

- (H) *6
- (O) *1
- (E) *1
- (Q) *1



3

- (A) *4
- (B) *4



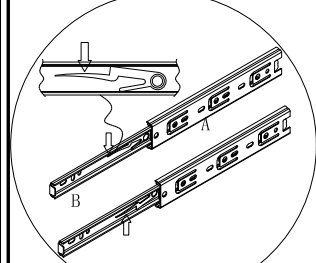
2

4

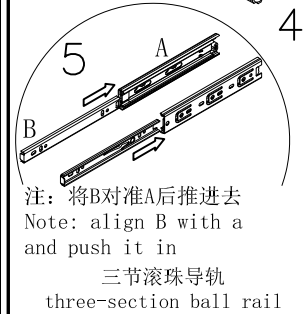
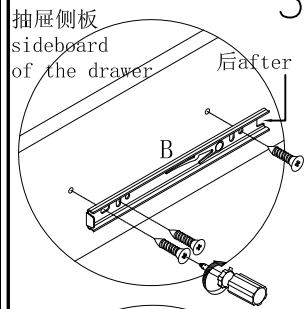
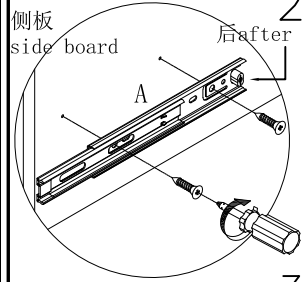
JF10-A

安装方法
Installation method

1 阀门开关(下压为开)
Valve switch
(press down to open)



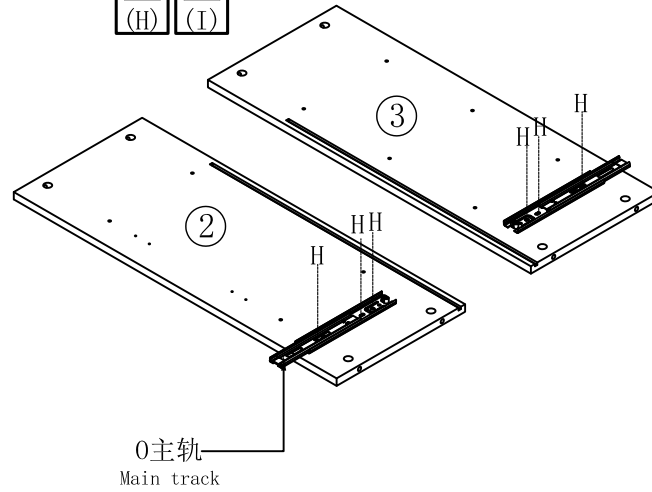
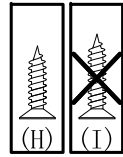
注: 先将A与B拆下来
Note: remove a and B first



(H)*6



(O)*1



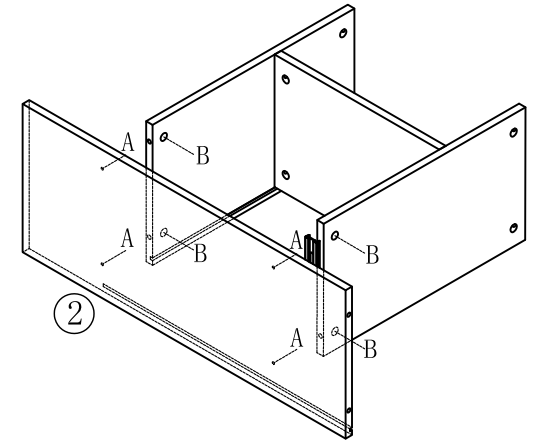
5



(A)*4



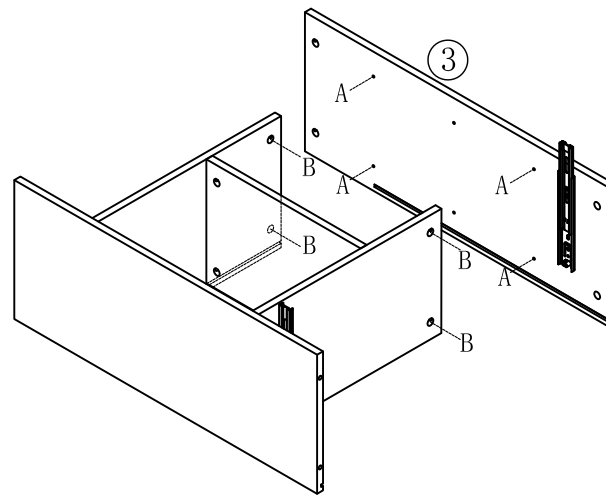
(B)*4



(A)*4



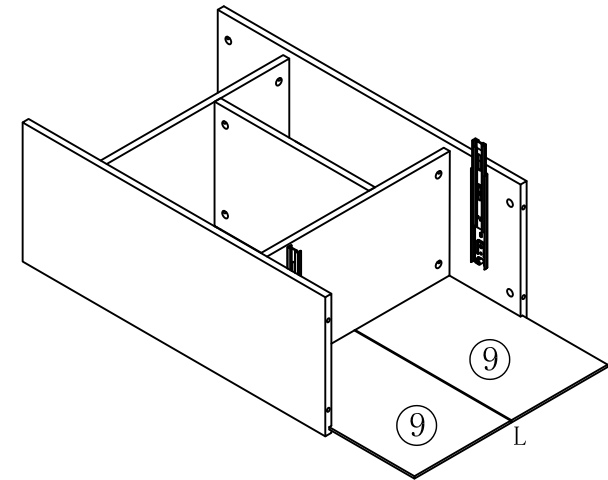
(B)*4



7

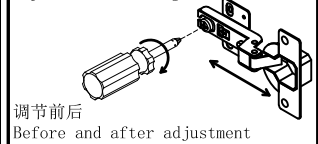
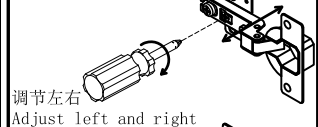
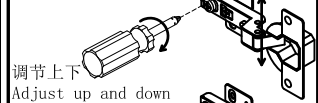
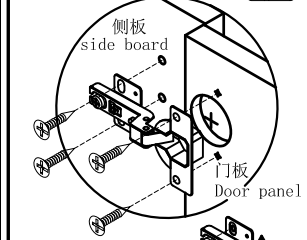
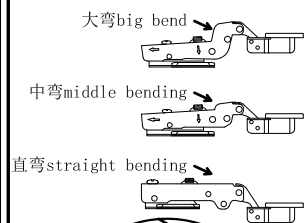


(L)*1

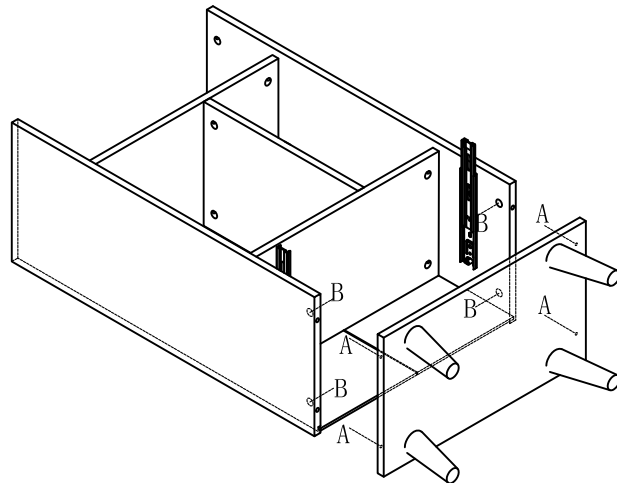
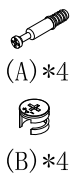


JF10-A

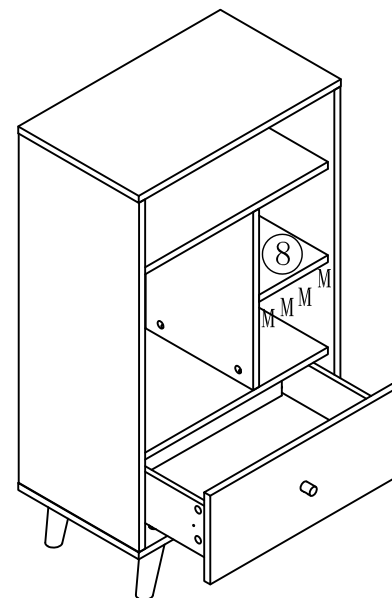
安装方法
Installation method



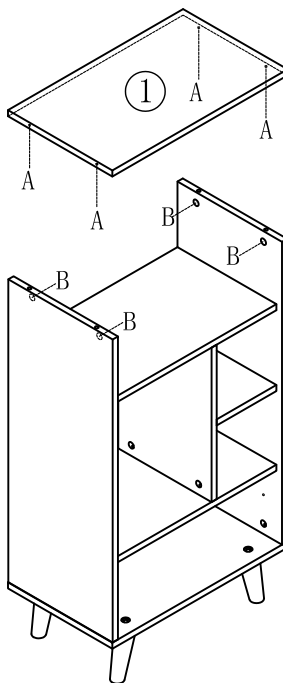
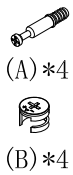
门铰Hinge



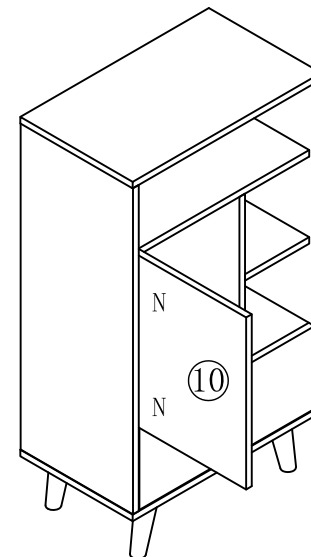
9



10



11



12

JF10-A

安装方法
Installation method

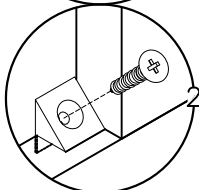
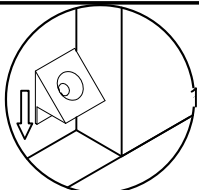


(G)*8

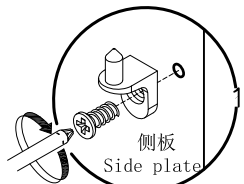


(I)*8

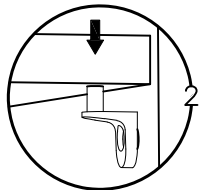
9



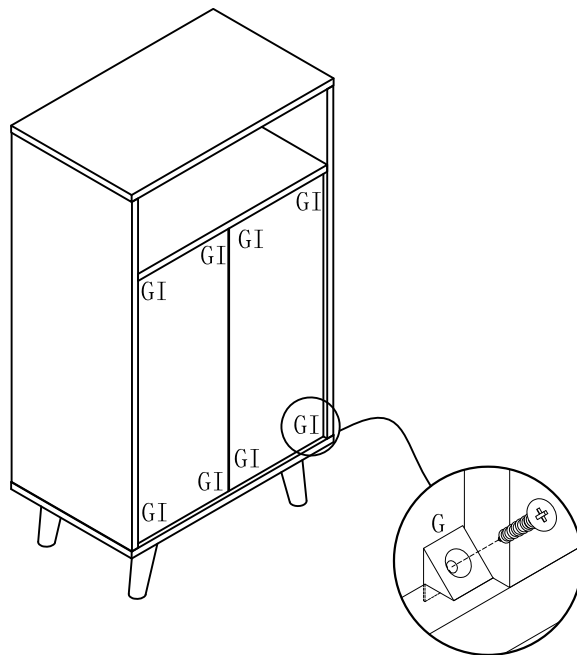
背板扣
Back Plate Buckle



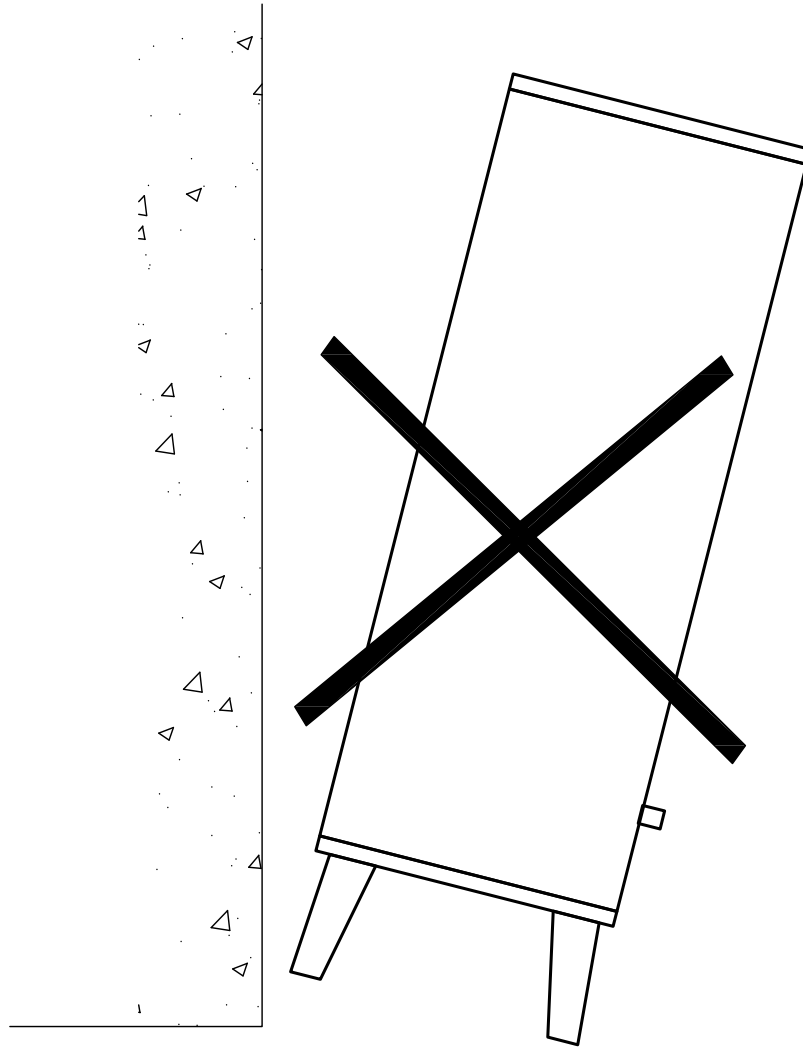
侧板
Side plate



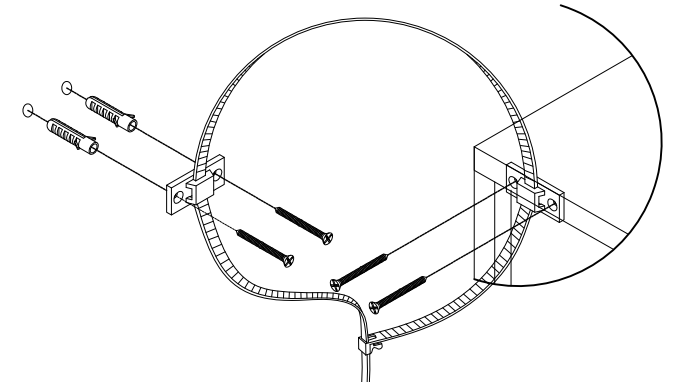
层板托5mm
shelf support



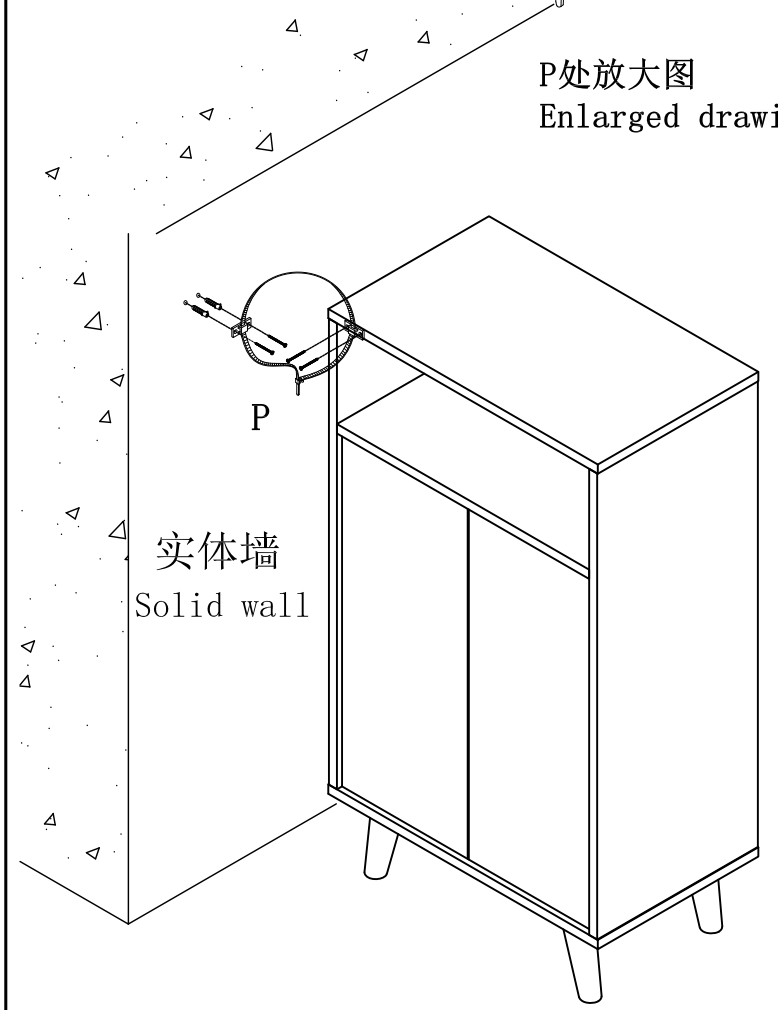
JF10-A



(P)*1



P处放大图
Enlarged drawing



实体墙
Solid wall