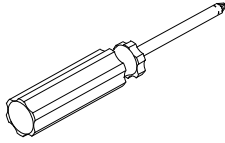
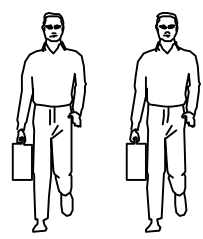


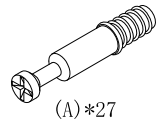
LINSY 林氏家居

五金表/Hardware list

部件表/Parts List

安装示意图/Assembly Instruction

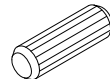
产品名称 Model NO.	JF2L-A
产品规格 Specification	900*565*439MM
安装工具 Tool	安装人数 Installer
	



(A)*27
二合一螺杆
2-in-1-screw



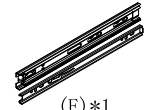
(B)*27
大三合一锁饼
3-in-1 large lock



(C)*21
木榫-(ϕ 8*30mm)
Wood tenon



(D)*4
塑料螺母
Plastic Nut



(E)*1
导轨14寸
Three-section rail



(F)*4
透明防滑PVC脚垫
Rubber stopper



(G)*1
拉手-铝银色哑光
Handle



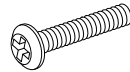
(H)*1
拉手螺丝M4*20
Pulling screw



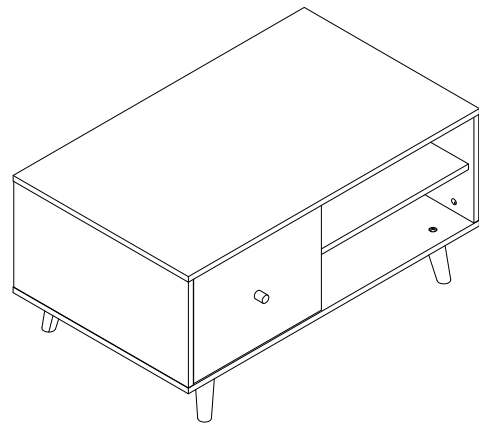
(I)*4
自攻螺丝(M4*40mm)
Tapping screw



(J)*13
自攻螺丝M3.5*12
Tapping screw



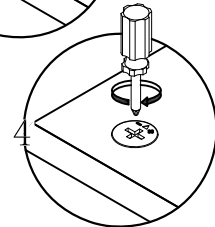
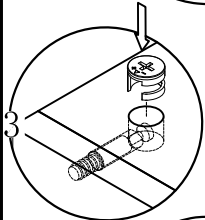
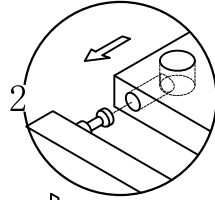
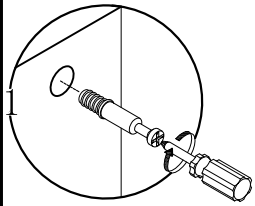
(K)*4
斜边十字螺杆-M8x30
Bevel cross screw



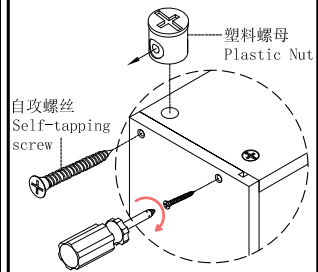
编号NO.	名称Name	规格(MM) Specification	数量QTY	材质Material
1	面板Top panel	900*542*15	1	三胺板 Melamine
2	底板Bottom board	900*542*15	1	三胺板 Melamine
3	侧板Side board	540*284*15	2	三胺板 Melamine
4	中侧板Middle side board	508*284*15	1	三胺板 Melamine
5	背板Back board	397*284*15	1	三胺板 Melamine
6	固定层板Fixed shelf	471*506*15	1	三胺板 Melamine
7	抽屉面板Drawer's top panel	395*280*15	1	三胺板 Melamine
8	抽屉左侧板 Drawer's side board(L)	395*142*15	1	三胺板 Melamine
9	抽屉右侧板 Drawer's side board(R)	395*142*15	1	三胺板 Melamine
10	抽屉后板 Drawer's Back board	326*142*15	1	三胺板 Melamine
11	抽屉底板 Drawer's Bottom board	336*388*5	1	三胺板 Melamine
12	脚Foot	130*46*46	4	实木 Wood

JF2L-A

安装方法
Installation method

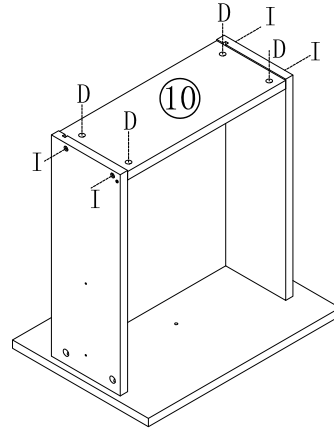
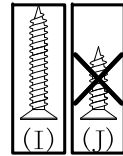
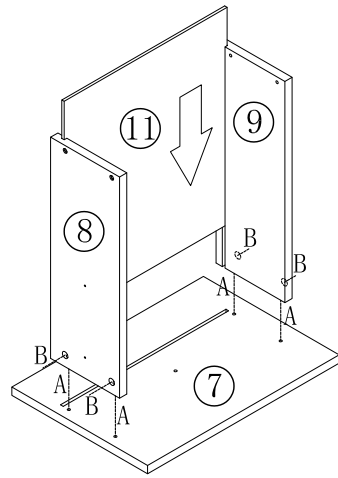


二合一
two-in-one

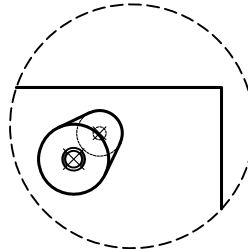
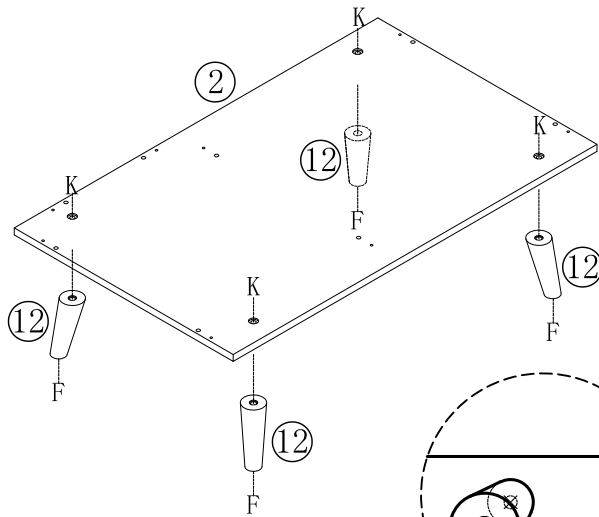


塑料螺母
Plastic Nut

- (A) *4
- (B) *4
- (D) *4
- (I) *4

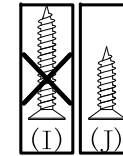
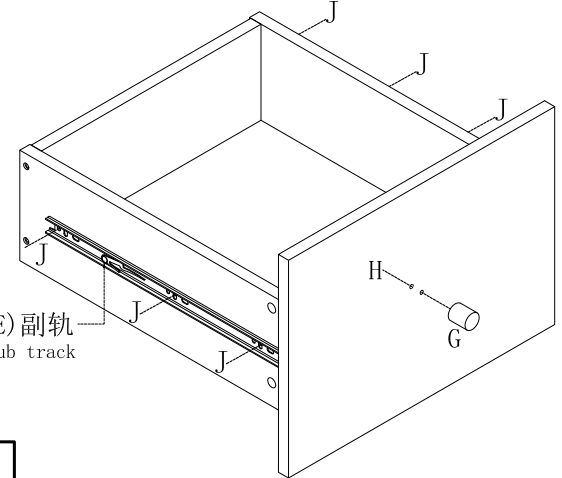


- (F) *4
- (K) *4



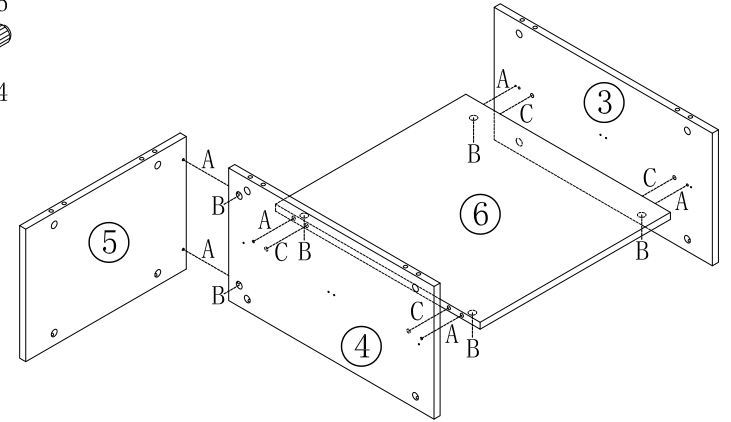
1

- (E) *1
- (G) *1
- (H) *1
- (J) *6



3

- (A) *6
- (B) *6
- (C) *4



2

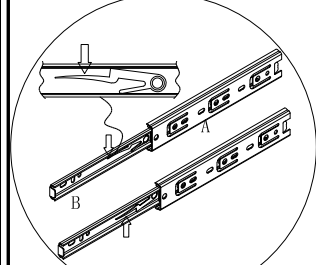
4

JF2L-A

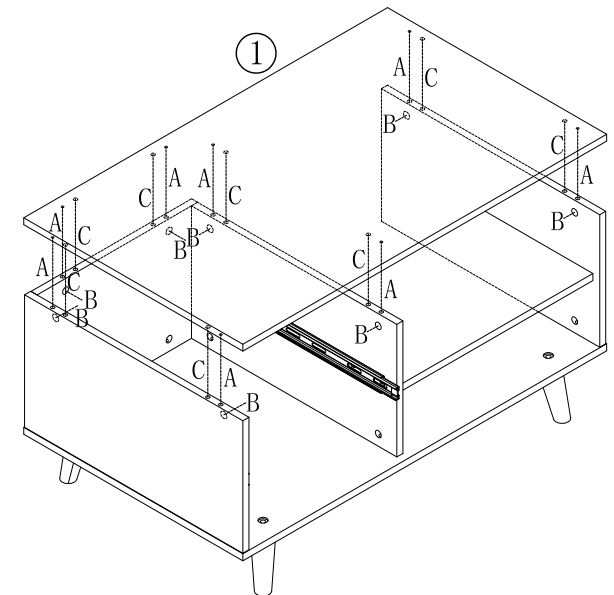
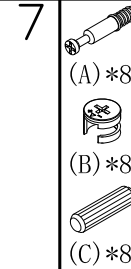
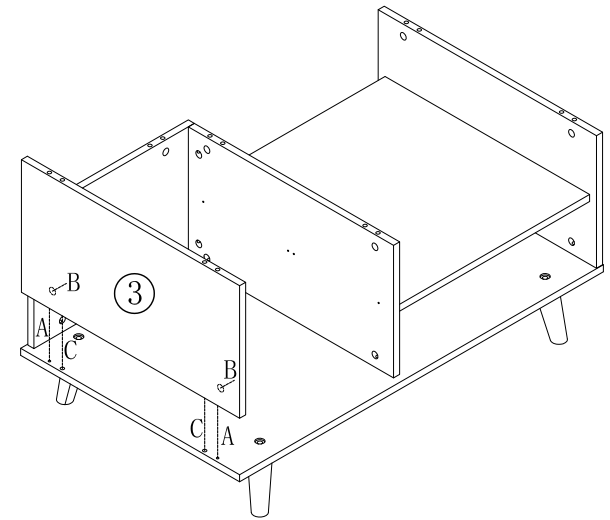
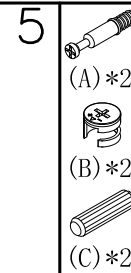
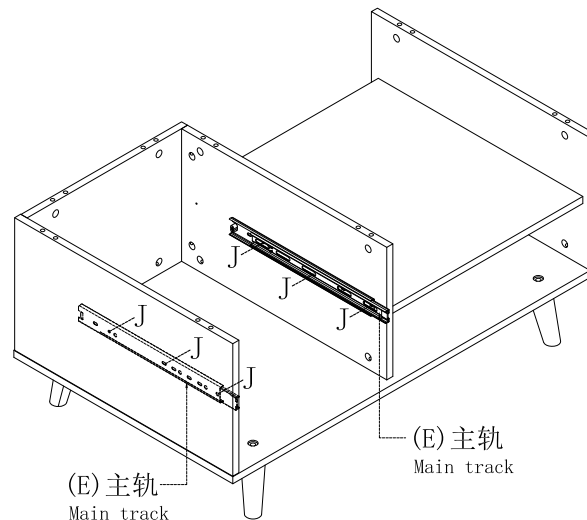
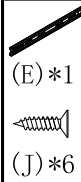
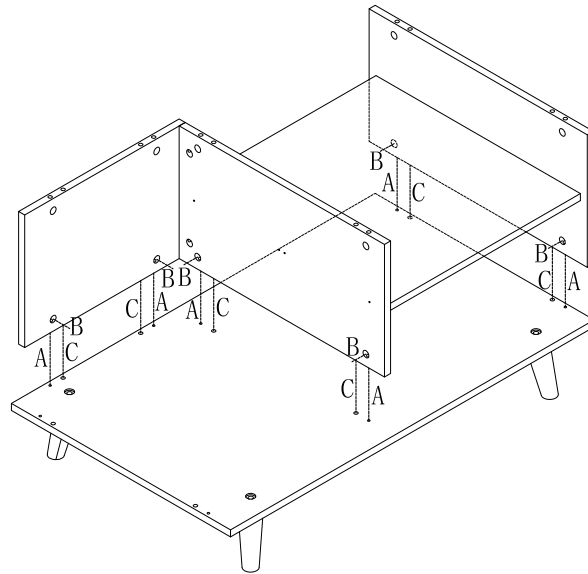
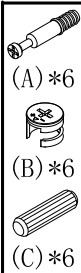
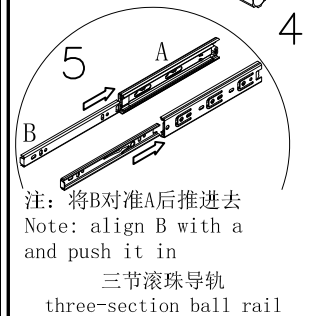
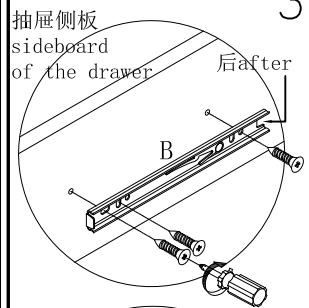
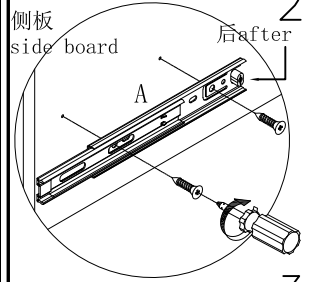
安装方法

Installation method

1 阀门开关(下压为开)
Valve switch
(press down to open)



注: 先将A与B拆下来
Note: remove a and B first

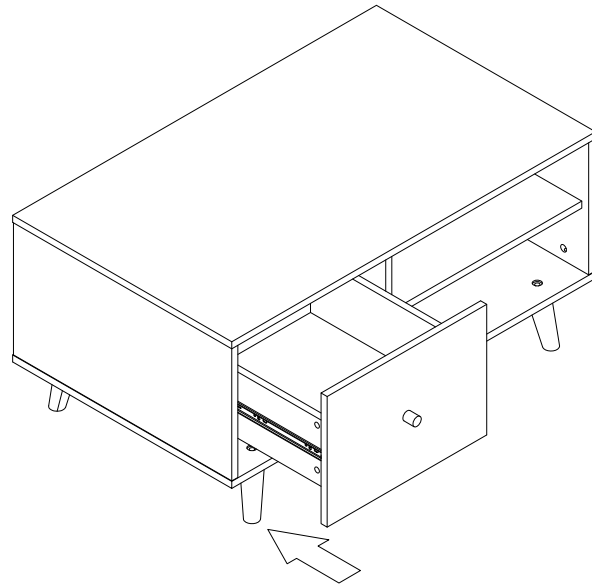


6

8

JF2L-A

9



10

