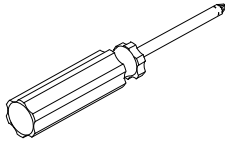
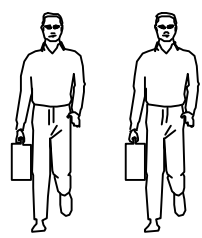


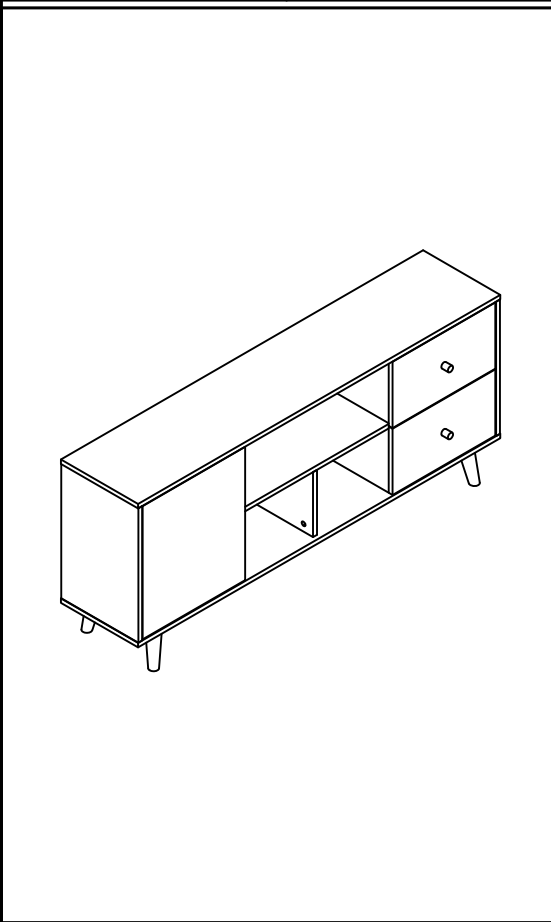
LINSY 林氏家居

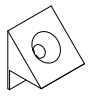
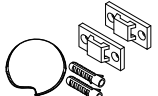
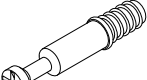

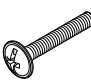
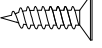
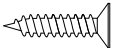


五金表/Hardware list

部件表/Parts List

安装示意图/Assembly Instruction

产品名称 Model NO.	JF1M-A
产品规格 Specification	1400*322*605MM
安装工具 Tool	安装人数 Installer
	

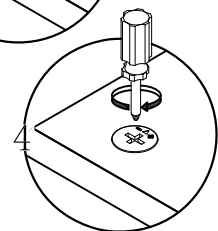
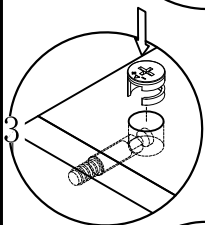
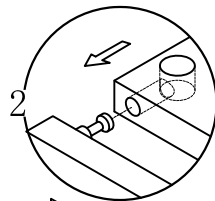
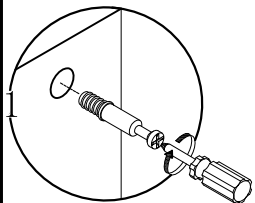


 (A)*4 透明防滑PVC脚垫 Rubber stopper	 (B)*13 背板扣 White buckle	 (C)*1 家具防倒器白色 Anti-fall device	 (D)*2 大弯缓冲门铰-杯径035 Big bend hinge
 (E)*1 调节五金脚 Adjustable foot	 (F)*34 二合一螺杆 2-in-1-screw	 (G)*34 大三合一锁饼 3-in-1 large lock	 (H)*2 拉手螺丝M4*20 Pulling screw
 (I)*5 斜边十字螺杆-M8x30 Bevel cross screw	 (J)*8 塑料螺母 Plastic Nut	 (K)*8 自攻螺丝 (M4*40mm) Tapping screw	 (L)*25 自攻螺丝M3.5*12 Tapping screw
 (M)*13 自攻螺丝M3.5*16 Tapping screw	 (N)*2 导轨10寸 Three-section rail	 (O)*2 拉手-铝银色哑光 Handle	

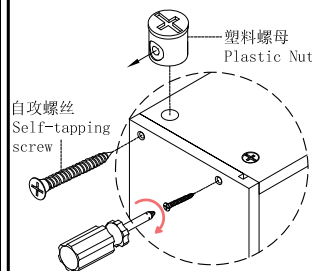
编号NO.	名称Name	规格 (MM) Specification	数量QTY	材质Material
1	面板Top panel	1400*298*15	1	三胺板 Melamine
2	底板Bottom board	1400*298*15	1	三胺板 Melamine
3	侧板Side board	450*298*15	2	三胺板 Melamine
4	中侧板Middle side board	450*282*15	2	三胺板 Melamine
5	层板Shelf	574*282*15	1	三胺板 Melamine
6	竖隔板Vertical clapboard	217.5*282*15	1	三胺板 Melamine
7	背板Back board	460*392*5	2	三胺板 Melamine
8	门板Door board	446*397*15	1	三胺板 Melamine
9	抽屉面板 Drawer's top panel	397*222*15	2	三胺板 Melamine
10	抽屉左侧板 Drawer's side board(L)	260*142*15	2	三胺板 Melamine
11	抽屉右侧板 Drawer's side board(R)	260*142*15	2	三胺板 Melamine
12	抽屉后板 Drawer's Back board	326*142*15	2	三胺板 Melamine
13	抽屉底板 Drawer's Bottom board	336*253*5	2	三胺板 Melamine
14	脚Foot	130*46*46	4	实木 Wood
15	中脚Middle foot	106*30*30	1	实木 Wood

JF1M-A

安装方法
Installation method

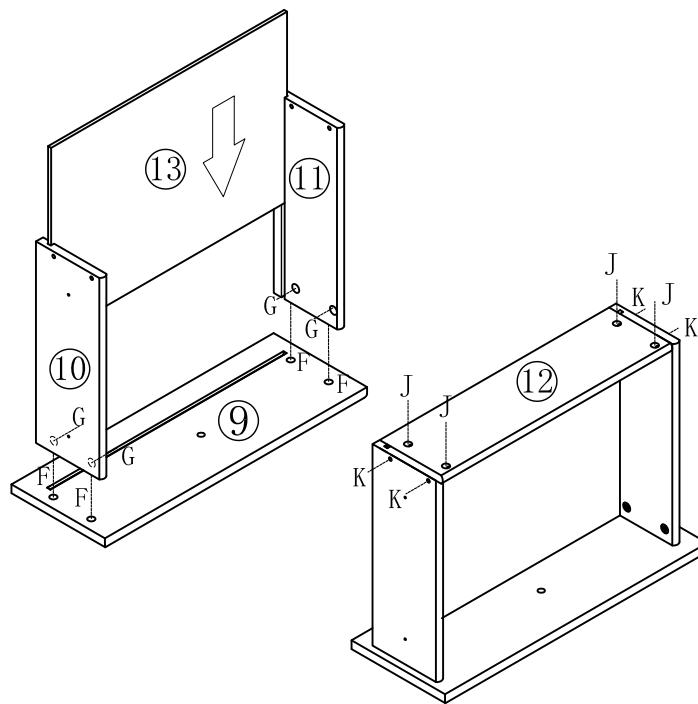


二合一
two-in-one



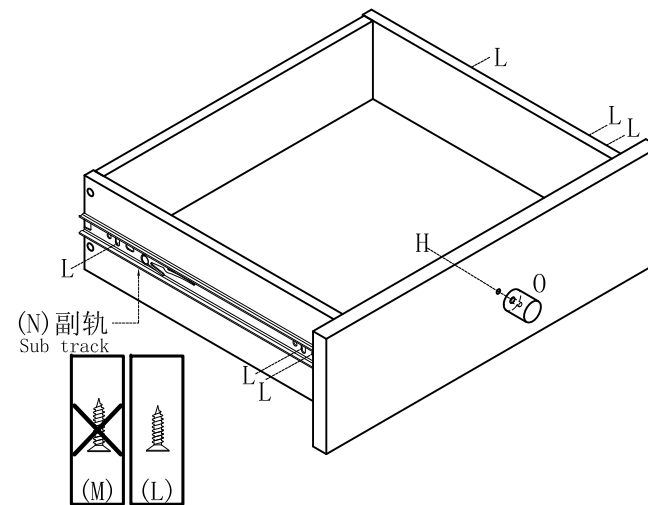
塑料螺母
Plastic Nut

- (F) *8
- (G) *8
- (J) *8
- (K) *8



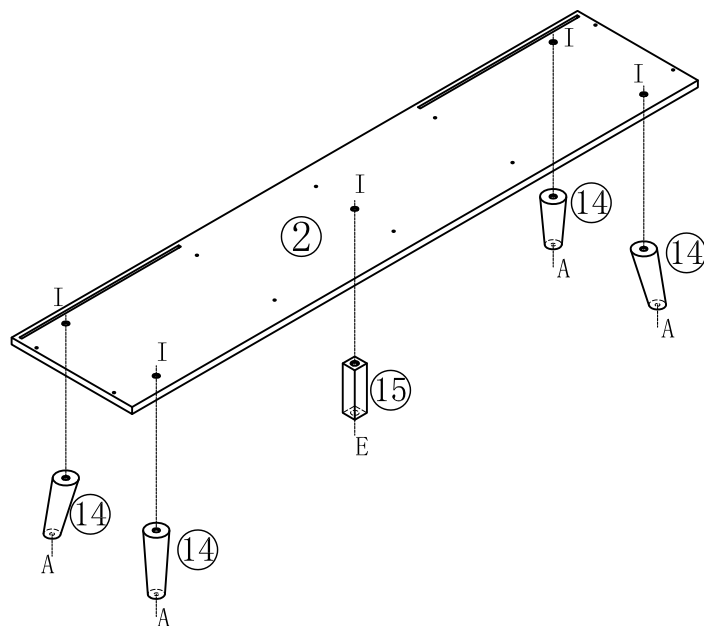
1

- (H) *2
- (L) *12
- (N) *2
- (O) *2



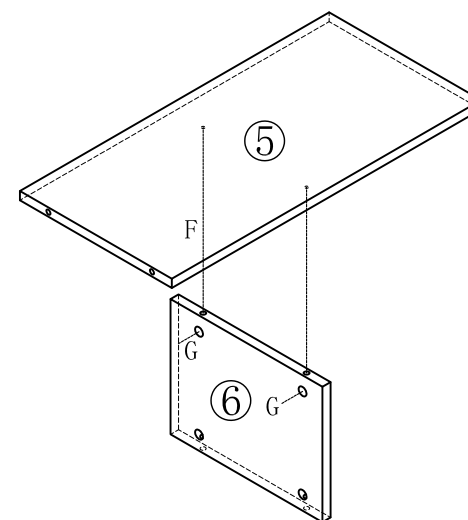
2

- (A) *4
- (E) *1
- (I) *5



3

- (F) *2
- (G) *2

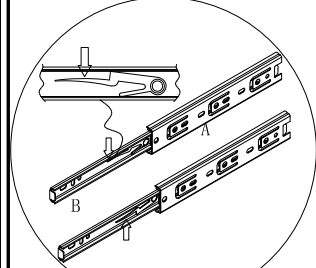


4

JF1M-A

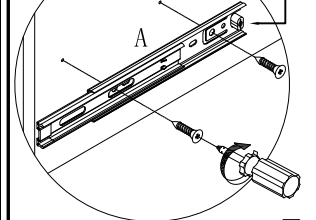
安装方法 Installation method

1 阀门开关(下压为开)
Valve switch
(press down to open)

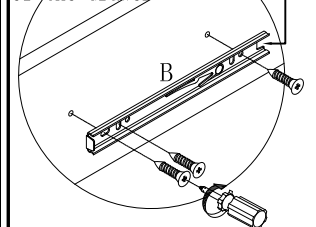


注: 先将A与B拆下来
Note: remove a and B first

2 侧板
side board
后after



3 抽屉侧板
sideboard
of the drawer
后after



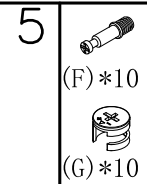
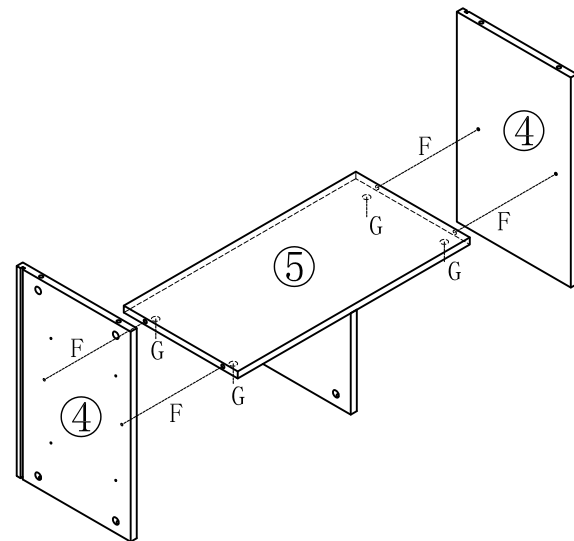
4 5 A B



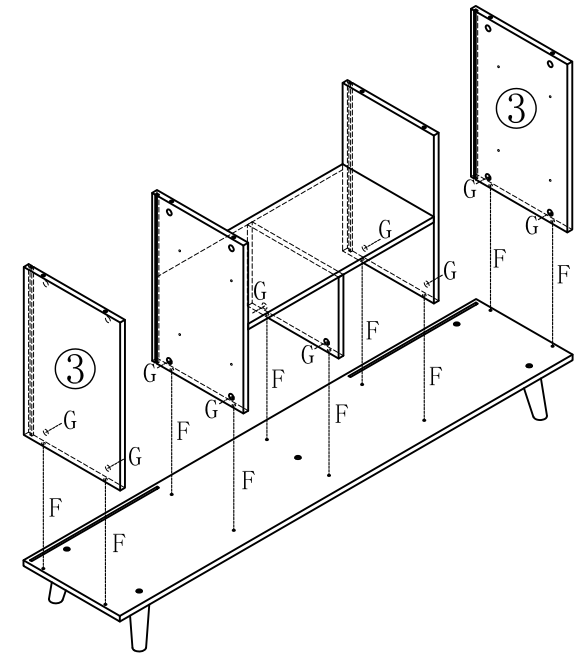
注: 将B对准A后推进去
Note: align B with a
and push it in
三节滚珠导轨
three-section ball rail



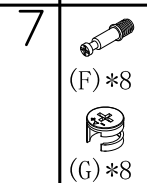
(F)*4
(G)*4



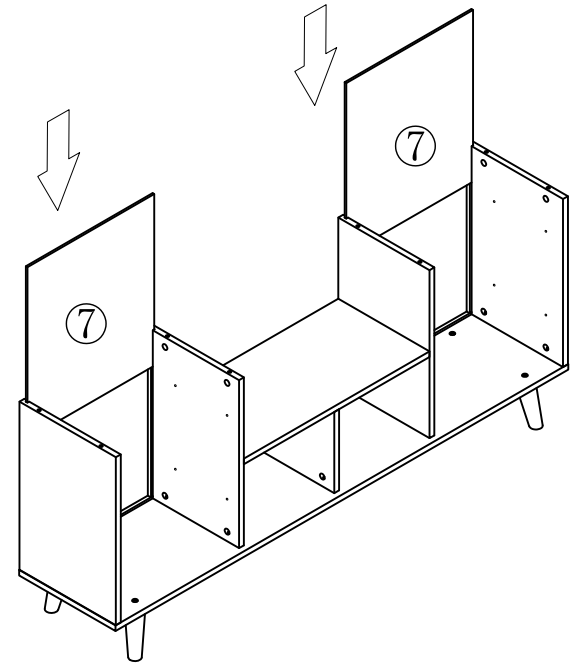
(F)*10
(G)*10



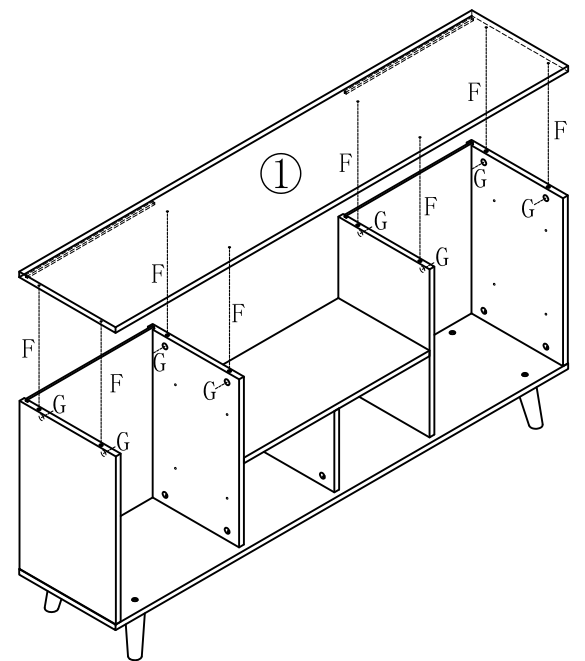
6



(F)*8
(G)*8

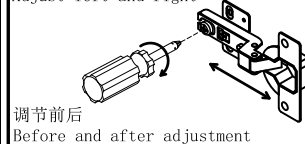
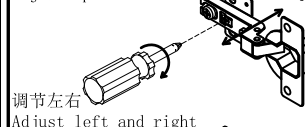
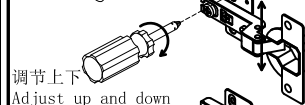
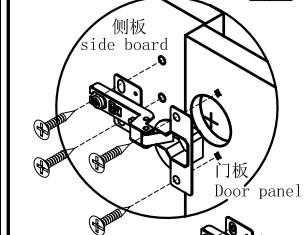
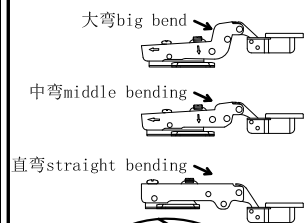


8



JF1M-A

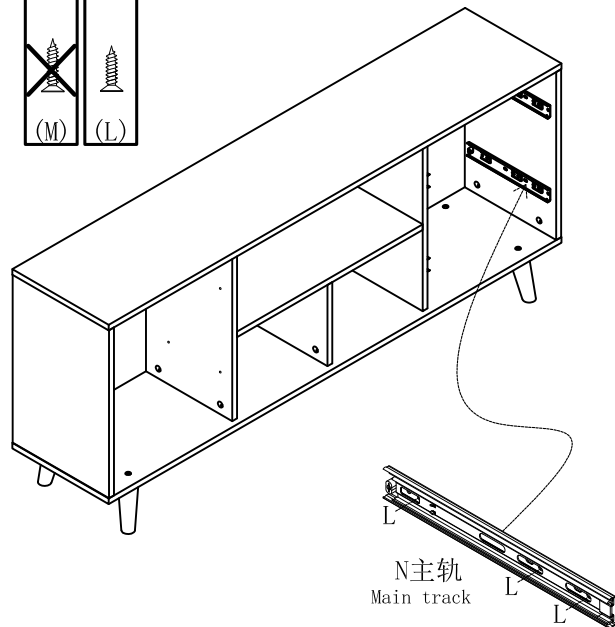
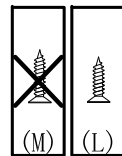
安装方法
Installation method



门铰 Hinge

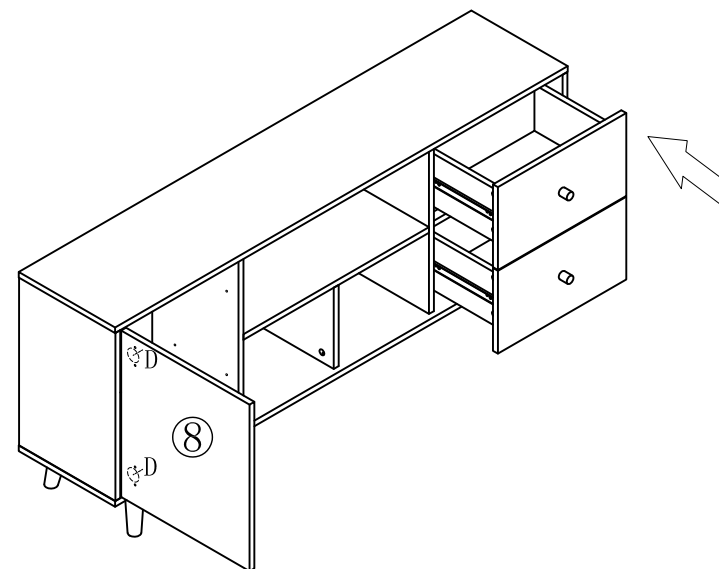
(L)*12

(N)*2



9

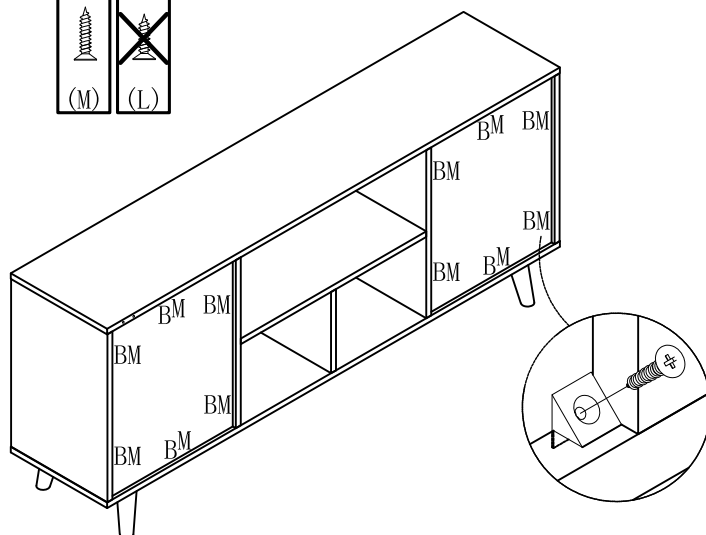
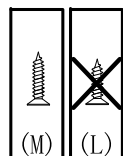
(D)*2



10

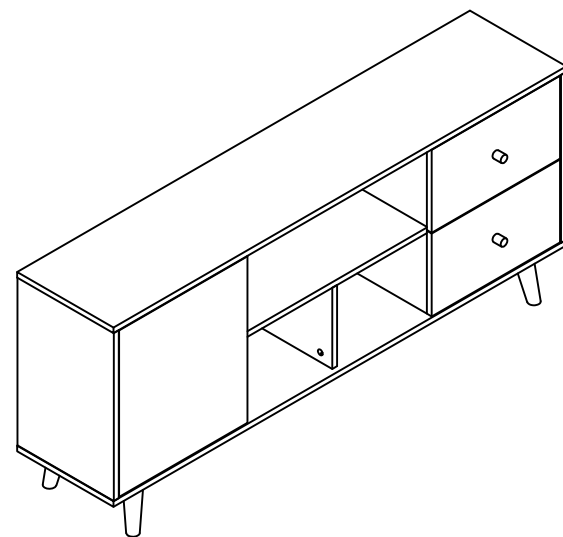
(B)*12

(M)*12



11

12



JF1M-A

(C)*1

