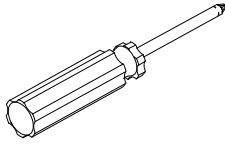
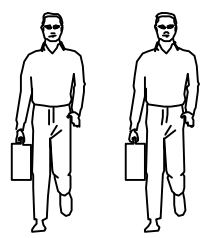


# LINSY 林氏家居

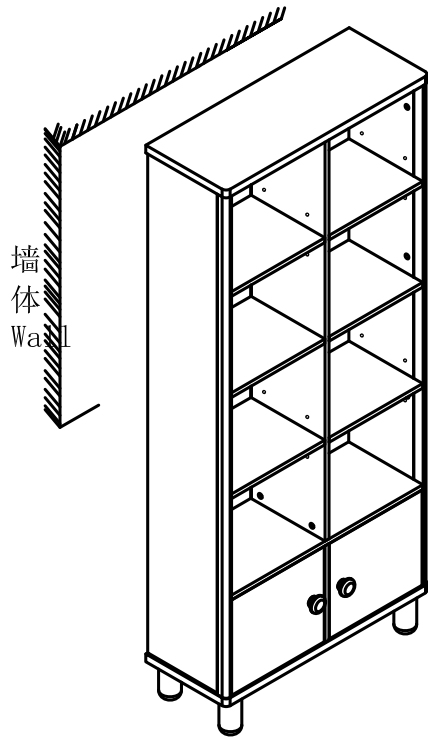
## 五金表/Hardware list

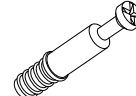
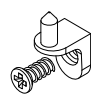
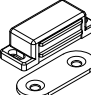
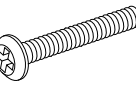
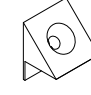
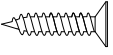

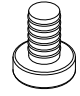

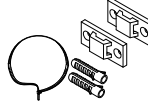
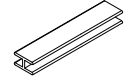


## 部件表/Parts List

### 安装示意图/Assembly Instruction

产品名称 Model NO.	KN3X-A1
产品规格 Specification	755*324*1785mm
安装工具 Tool	安装人数 Installer
	

►注意! 书柜需靠墙使用  
Please place this product against the wall



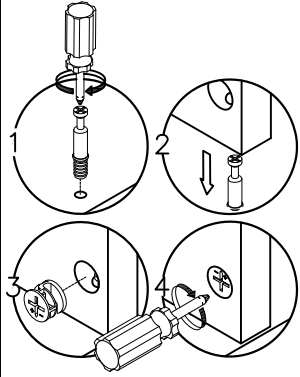
 (A)*29 大三合一锁饼 3-in-1 large lock	 (B)*29 二合一螺杆 2-in-1-screw	 (C)*25 木榫08x30mm Wood tenon	 (D)*24 层板托5mm shelf support
 (E)*2 单层磁碰 magnetic catch	 (F)*5 斜边十字螺杆-M8x45mm Bevel cross screw	 (G)*15 背板扣 White buckle	 (H)*23 自攻螺丝M3.5*16mm Tapping screw
 (I)*4 缓冲门铰大弯-杯径035 Great bend hinge	 (J)*2 自攻大扁M4*35mm Flat head tapping screw	 (K)*4 9厘透明防滑PVC脚垫 Rubber stopper	 (L)*2 透气孔盖-白色 Breathable cover
 (M)*2 家具防倒器-白色 Anti-fall device	 (N)*1 L=1283 夹板条 Splint strip	 (O)*1 通用铁中脚 Middle foot	 (P)*2 自攻大扁M4*20mm Flat head tapping screw

编号NO.	名称Name	规格(mm) Specification	数量QTY	材质Material
①	顶板Top board	755*298*25	1	三胺板 Melamine
②	底板Bottom board	755*298*25	1	三胺板 Melamine
③	左侧板Side board(L)	1610*261*15	1	三胺板 Melamine
④	右侧板Side board(R)	1610*261*15	1	三胺板 Melamine
⑤	立柱Column	1610*35*20	2	实木 Wood
⑥	上中侧板Upper middle side board	1285*273*15	1	三胺板 Melamine
⑦	下中侧板Middle-down side panel	310*273*15	1	三胺板 Melamine
⑧	固定层板Fixed shelf	711*295*15	1	三胺板 Melamine
⑨	活动层板Movable shelf	347*273*15	6	三胺板 Melamine
⑩	上背板Upper back board	1293*359*5	2	三胺板 Melamine
⑪	下背板Lower back board	721*318*5	1	三胺板 Melamine
⑫	门板Door board	306*344*15	2	三胺板 Melamine
⑬	脚Foot	120*60*60	4	实木 Wood
⑭	拉手Handle	45*45*30	2	实木 Wood
⑮				
⑯				
⑰				
⑱				
⑲				
⑳				
㉑				
㉒				
㉓				
㉔				
㉕				

注意! 只允许成人安装, 儿童勿近  
Be careful! Adult only, keep away from children.  
警告: 为避免夹伤, 多个产品组合使用时请适当调整组合间隙, 使缝隙少于5MM或大于15MM  
Warning: To avoid injury, please adjust the gap that less than 5mm or more than 15mm when using multiple product combinations.

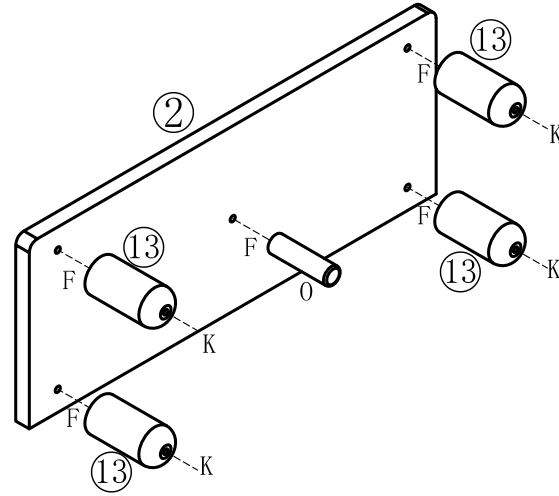
KN3X-A1

# 安装方法 Installation method



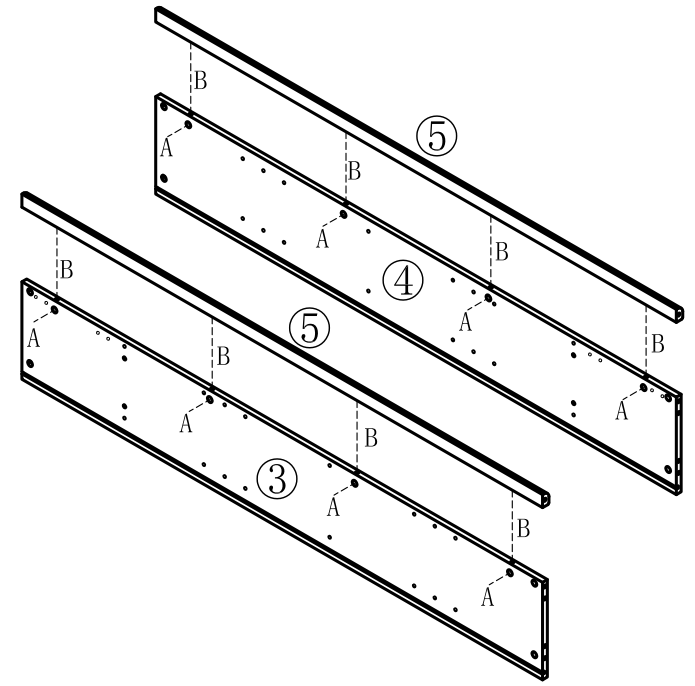
二合一 two-in-one

- (F)\*5
- (K)\*4
- (O)\*1



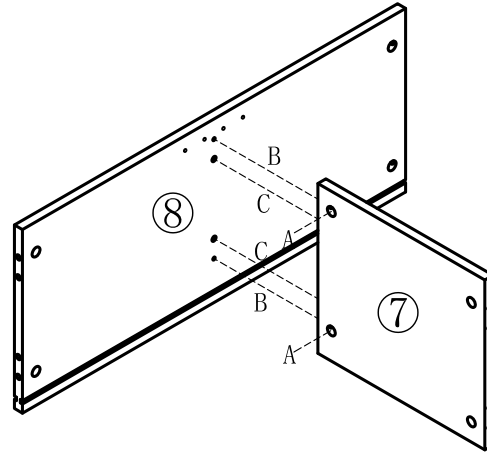
1

- (A)\*8
- (B)\*8



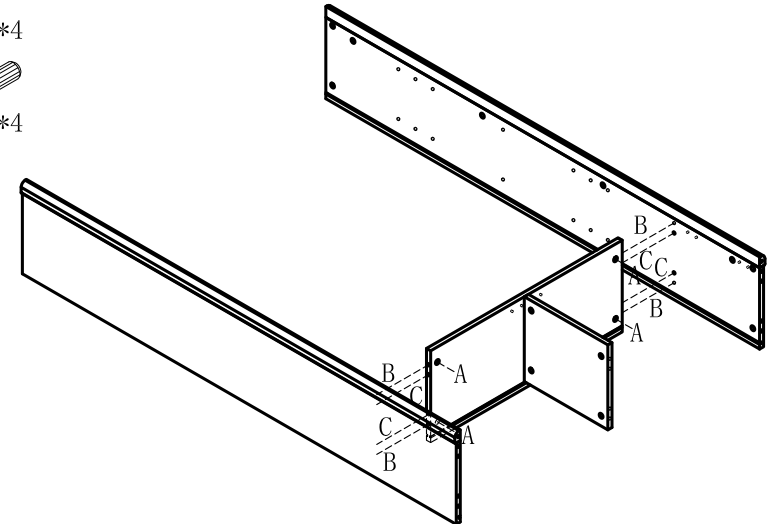
2

- (A)\*2
- (B)\*2
- (C)\*2



3

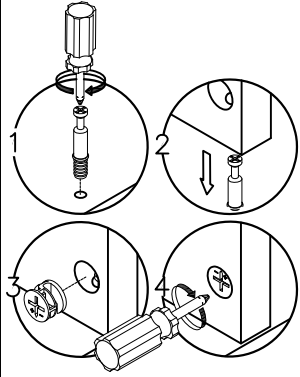
- (A)\*4
- (B)\*4
- (C)\*4



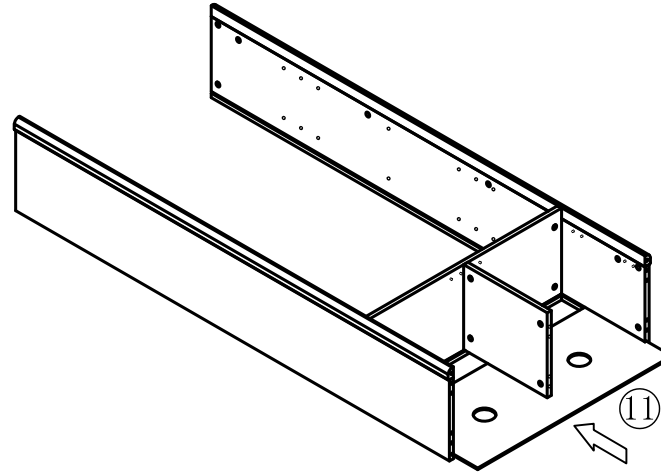
4

KN3X-A1

安装方法  
Installation method



二合一 two-in-one



5



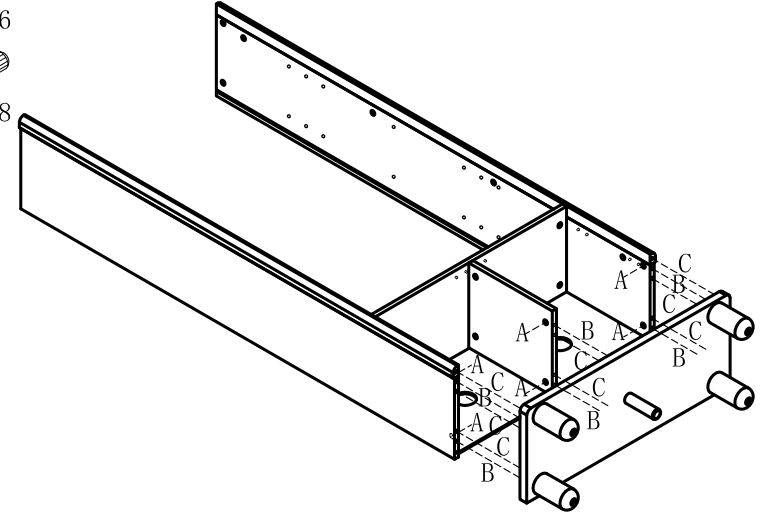
(A) \*6



(B) \*6



(C) \*8



6



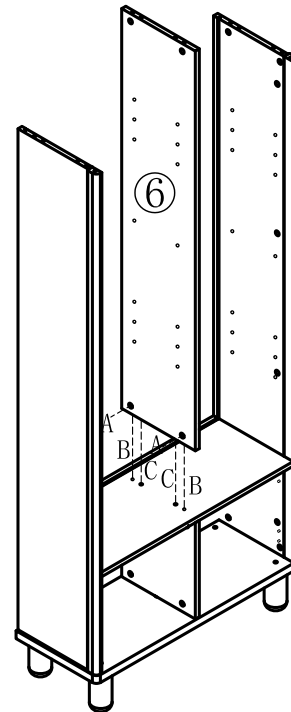
(A) \*2



(B) \*2



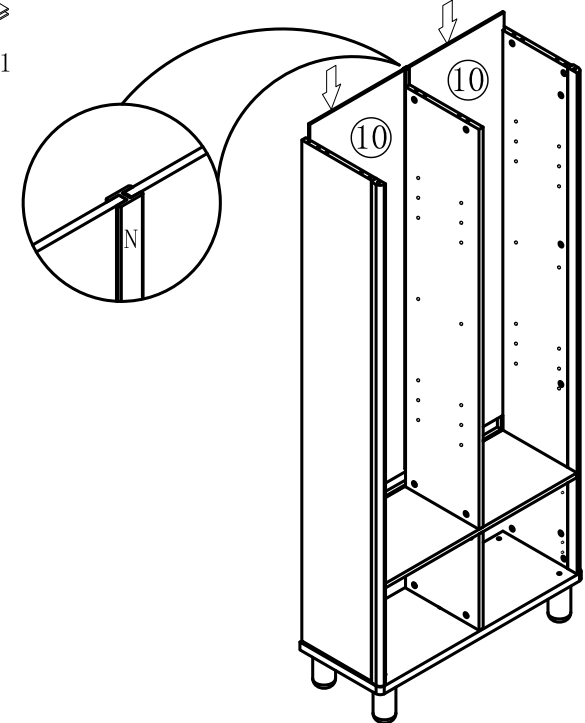
(C) \*2



7



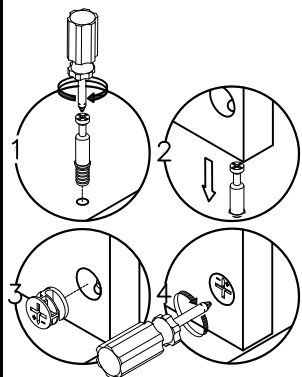
(N) \*1



8

KN3X-A1

# 安装方法 Installation method



二合一 two-in-one

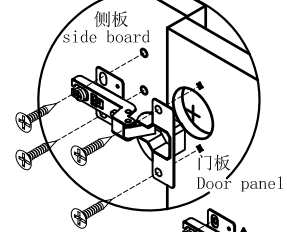
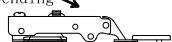
大弯big bend



中弯middle bending



直弯straight bending

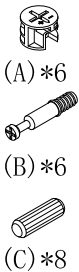


调节上下  
Adjust up and down

调节左右  
Adjust left and right

调节前后  
Before and after adjustment

门铰Hinge



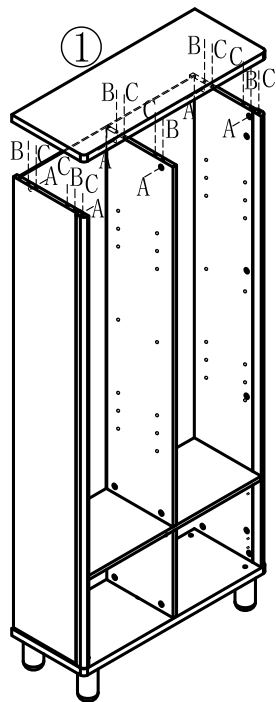
(A) \*6

(B) \*6

(C) \*8

(E) \*2

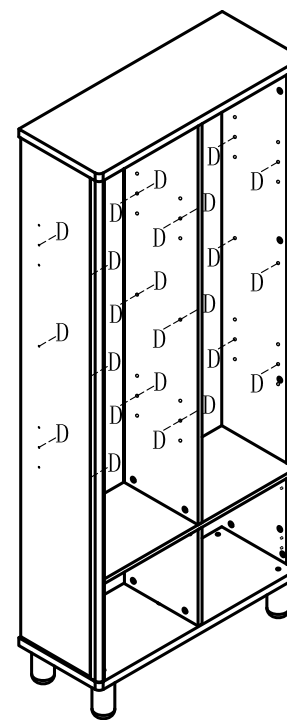
(H) \*4



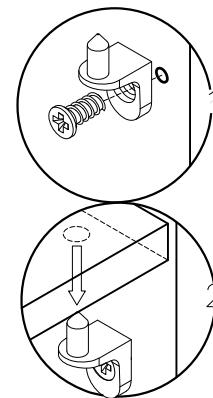
9



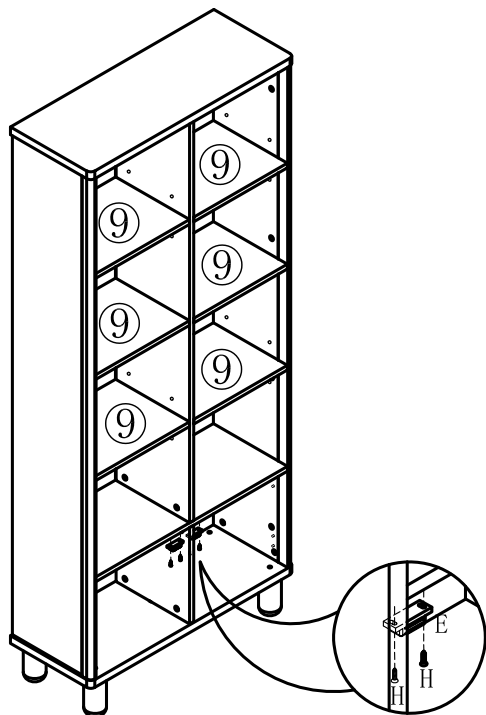
(D) \*24



10



11



(E) \*2

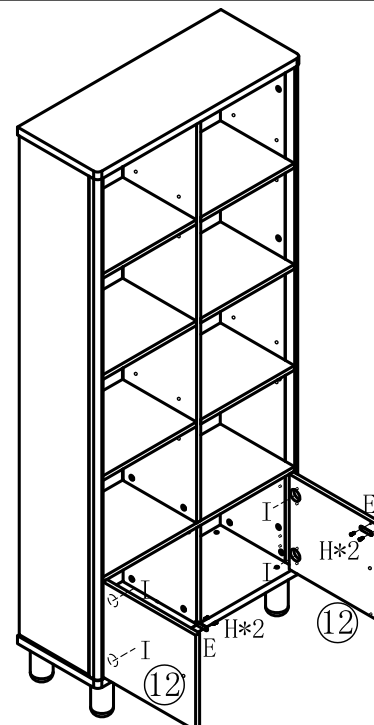


(H) \*4



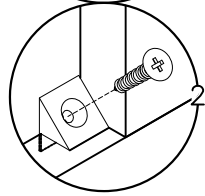
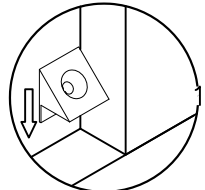
(I) \*4

12



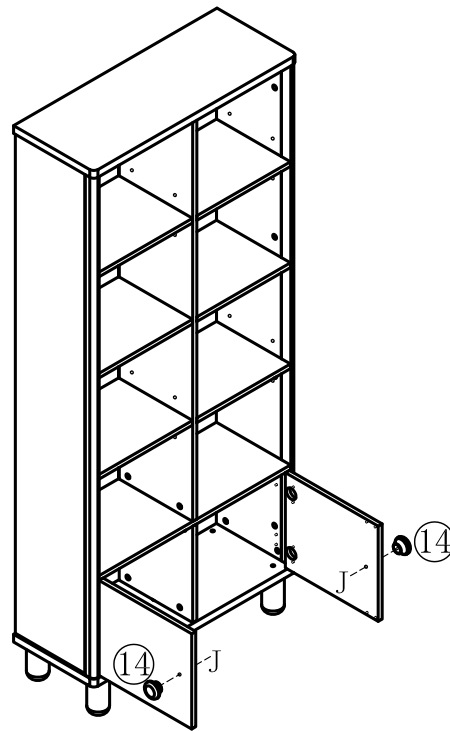
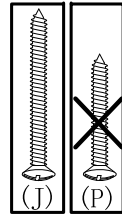
KN3X-A1

安装方法  
Installation method



背板扣  
Back Plate Buckle

(J)\*2



13

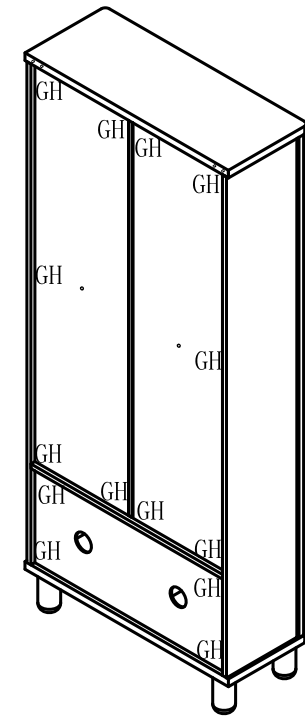


(G)\*14



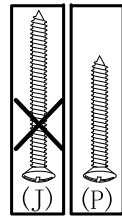
(H)\*14

14

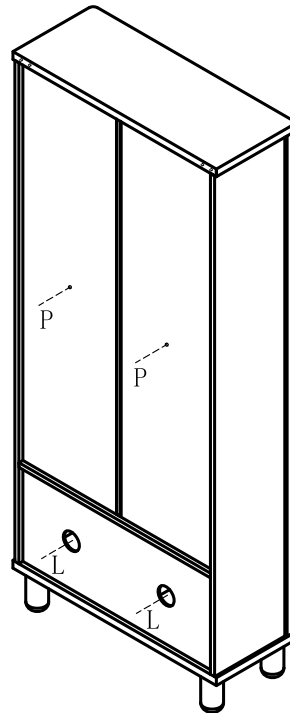


(L)\*2

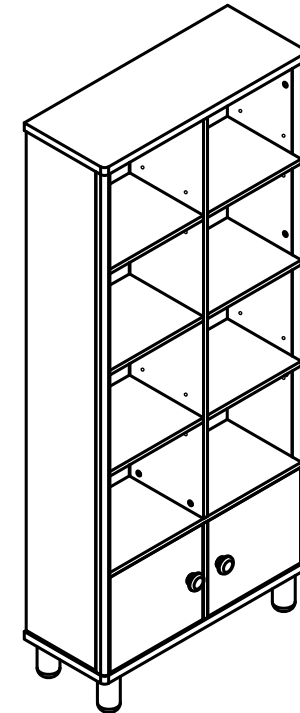
(P)\*2



15



16

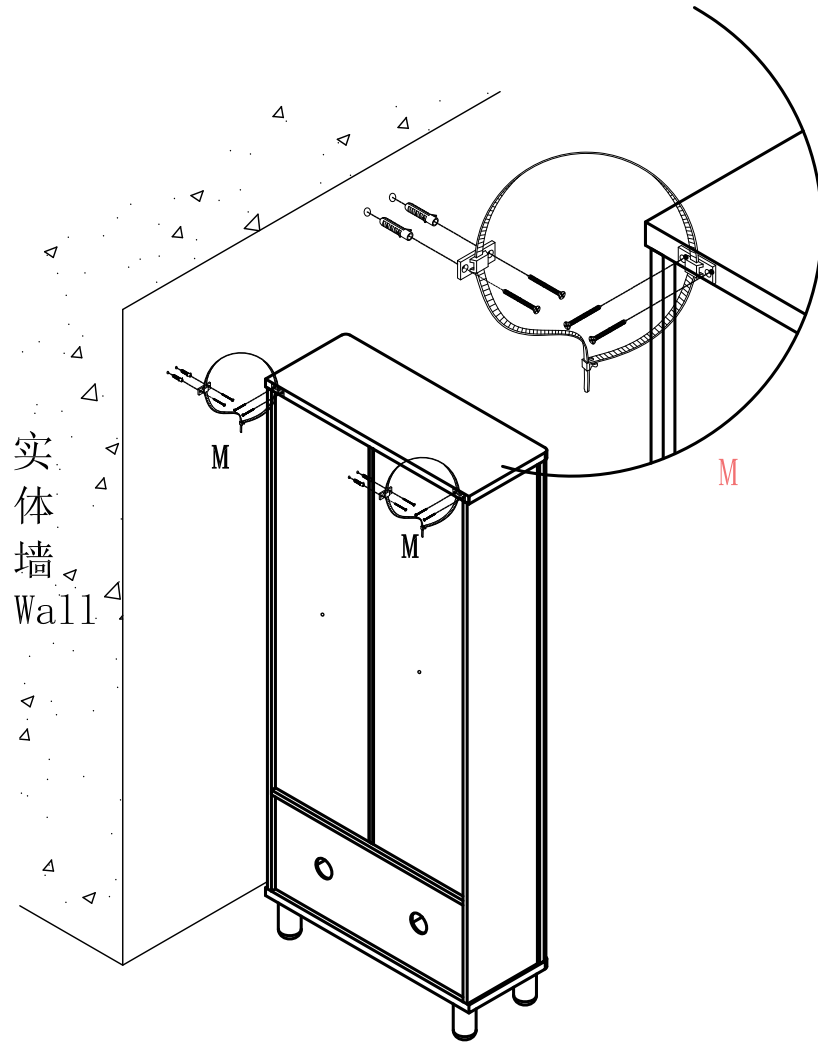


KN3X-A1

安装方法  
Installation method

  
(M)\*2

17



18

