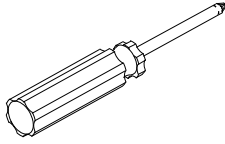
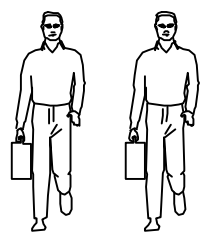
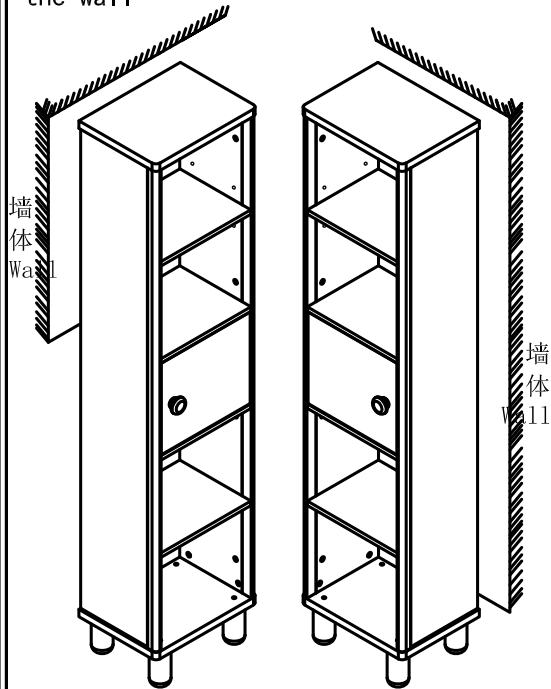


LINSY 林氏家居

安装示意图/Assembly Instruction


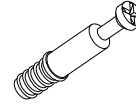
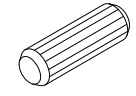
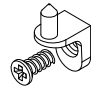
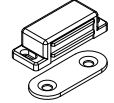
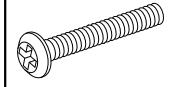
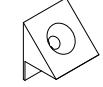
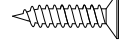
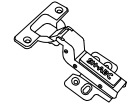

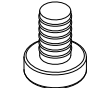

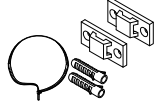
产品名称 Model NO.	KN4X-A1
产品规格 Specification	392*324*1785mm
安装工具 Tool	安装人数 Installer
	

►注意! 书柜需靠墙使用
Please place this product against the wall



注意! 门板可左右安装
Be careful! The door can be installed left and right.

五金表/Hardware list

 (A)*25 大三合一锁饼 3-in-1 large lock	 (B)*25 二合一螺杆 2-in-1-screw	 (C)*21 木榫08x30mm Wood tenon	 (D)*8 层板托5mm shelf support
 (E)*1 单层磁碰 magnetic catch	 (F)*4 斜边十字螺杆M8*45mm Bevel cross screw	 (G)*11 背板扣 White buckle	 (H)*15 自攻螺丝M3.5*16mm Tapping screw
 (I)*2 缓冲门铰大弯-杯径035 Great bend hinge	 (J)*1 自攻大扁M4*35mm Flat head tapping screw	 (K)*4 9厘透明防滑PVC脚垫 Rubber stopper	 (L)*1 透气孔盖-白色 Breathable cover
 (M)*2 家具防倒器-白色 Anti-fall device			

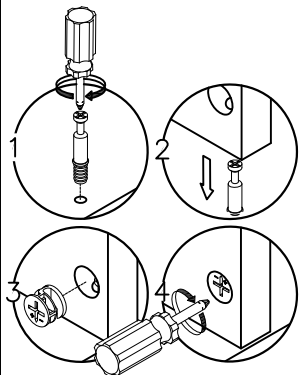
注意! 只允许成人安装, 儿童勿近
Be careful! Adult only, keep away from children.
警告: 为避免夹伤, 多个产品组合使用时请适当调整组合间隙, 使缝隙少于5MM或大于15MM
Warning: To avoid injury, please adjust the gap that less than 5mm or more than 15mm when using multiple product combinations.

部件表/Parts List

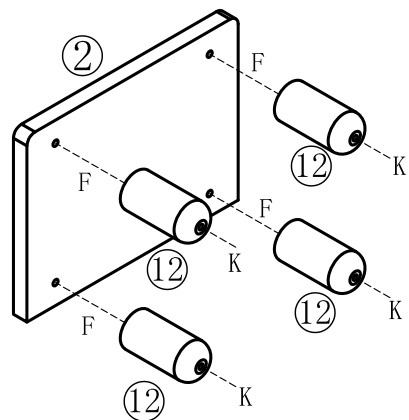
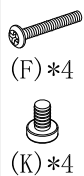
编号NO.	名称Name	规格(mm) Specification	数量QTY	材质Material
①	顶板 Top board	392*298*25	1	三胺板 Melamine
②	底板 Bottom board	392*298*25	1	三胺板 Melamine
③	左侧板 Side board(L)	1610*261*15	1	三胺板 Melamine
④	右侧板 Side board(R)	1610*261*15	1	三胺板 Melamine
⑤	立柱 Column	1610*35*20	2	实木 Wood
⑥	固定层板 Fixed shelf	348*295*15	1	三胺板 Melamine
⑦	固定层板 Middle fixed shelf	348*275*15	1	三胺板 Melamine
⑧	活动层板 Movable shelf	347*273*15	2	三胺板 Melamine
⑨	上背板 Upper back board	1293*359*5	1	三胺板 Melamine
⑩	下背板 Lower back board	318*359*5	1	三胺板 Melamine
⑪	门板 Door board	306*344*15	1	三胺板 Melamine
⑫	脚 Foot	120*60*60	4	实木 Wood
⑬	拉手 Handle	45*45*30	1	实木 Wood
⑭				
⑮				
⑯				
⑰				
⑱				
⑲				
⑳				
㉑				
㉒				
㉓				
㉔				
㉕				

KN4X-A1

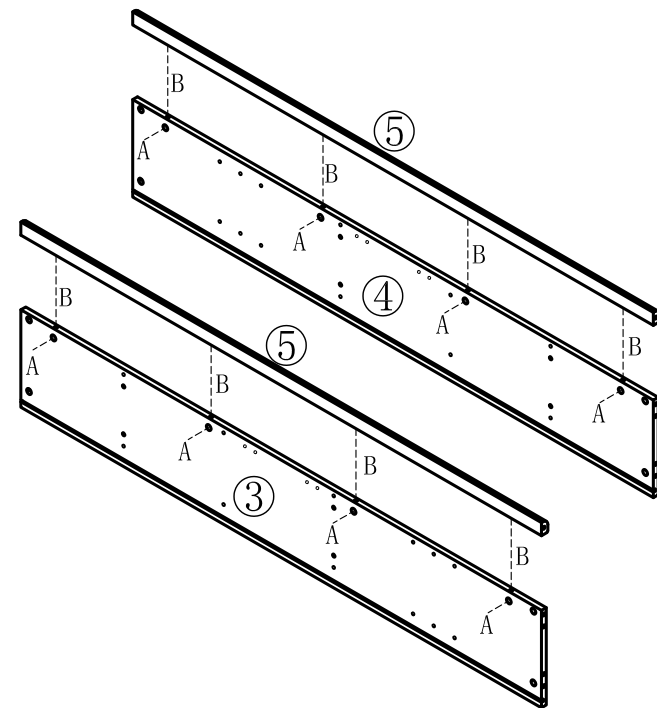
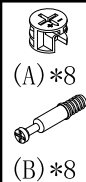
安装方法
Installation method



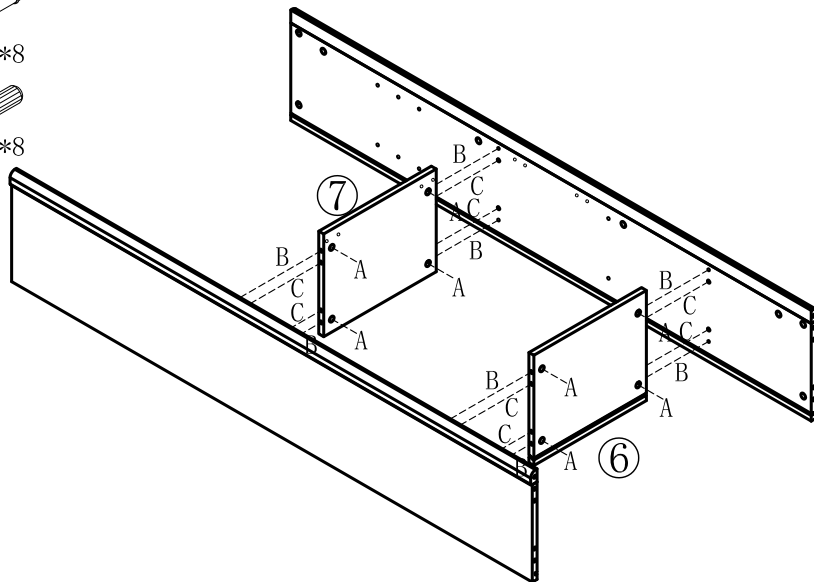
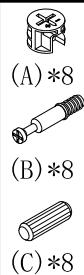
二合一 two-in-one



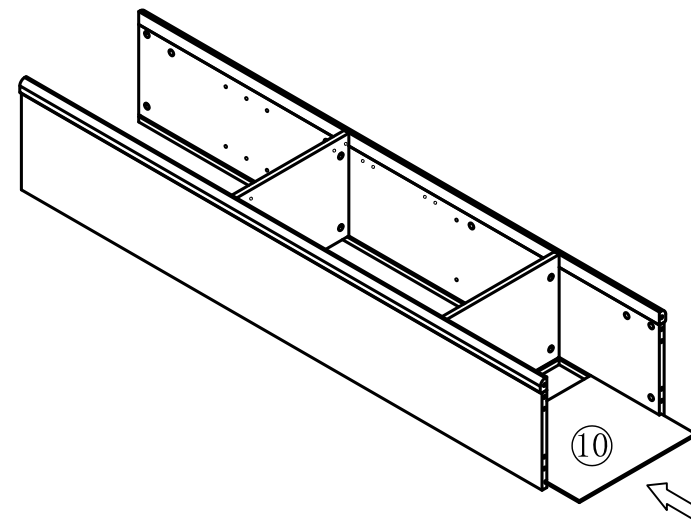
1



2



3

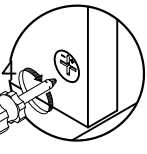
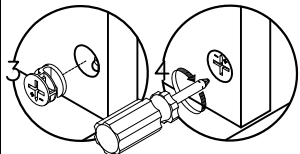
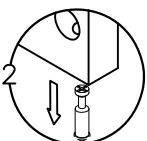
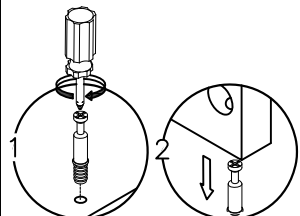


4

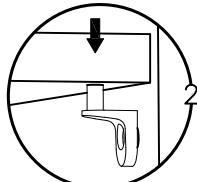
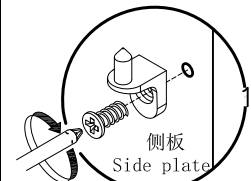
KN4X-A1

安装方法

Installation method



二合一 two-in-one



层板托5mm
shelf support



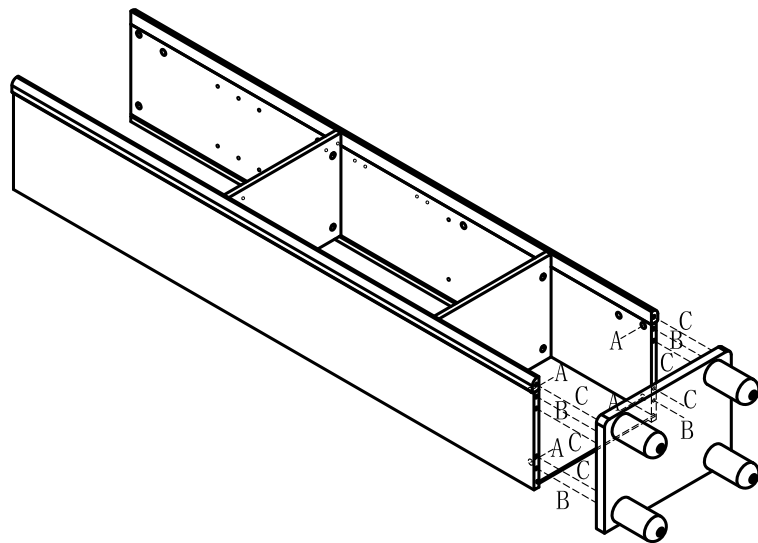
(A)*4



(B)*4



(C)*6



5



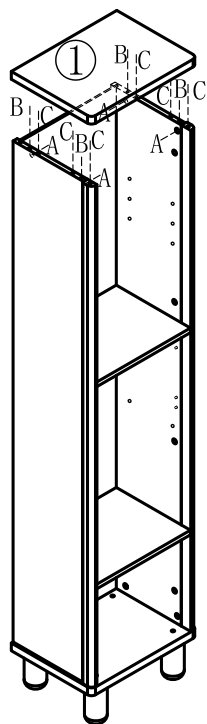
(A)*4



(B)*4



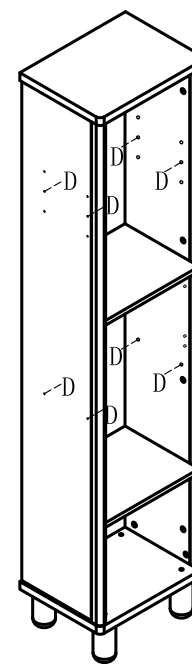
(C)*6



7

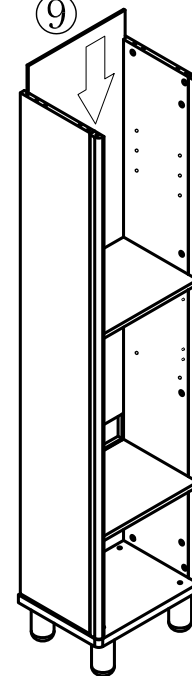


(D)*8



8

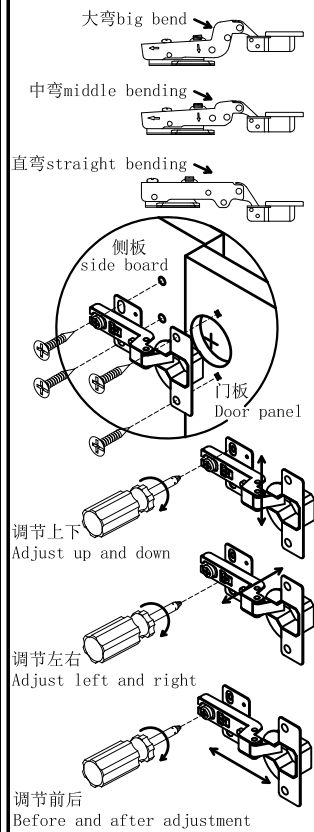
9



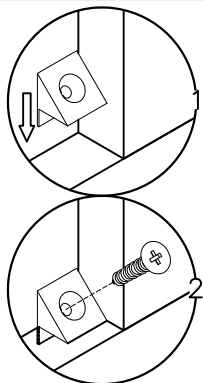
6

KN4X-A1

安装方法 Installation method



门铰 Hinge



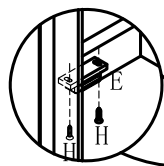
背板扣 Back Plate Buckle



(E)*1



(H)*2



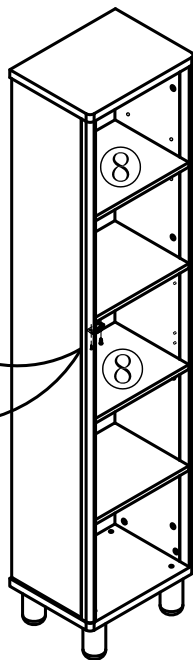
(G)*10



(H)*10



(L)*1



9



(E)*1



(H)*2

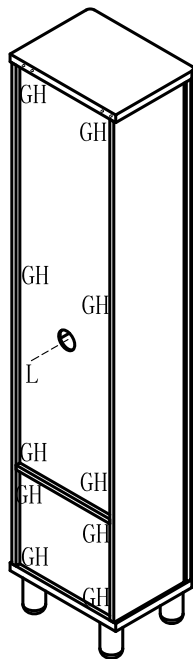


(I)*2

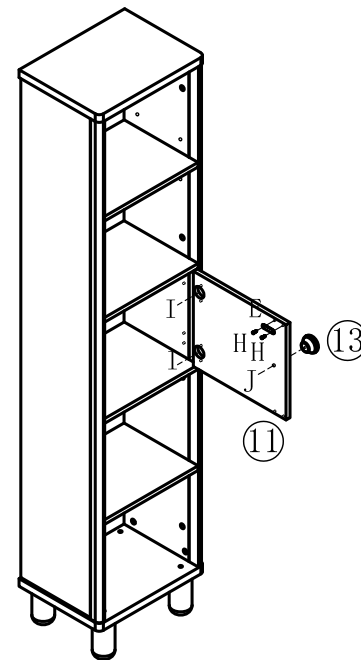


(J)*1

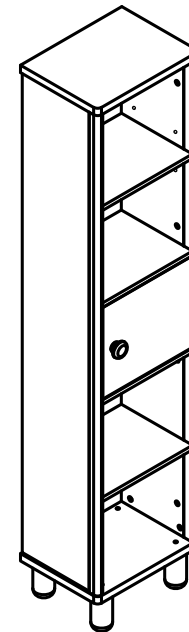
11



10



12

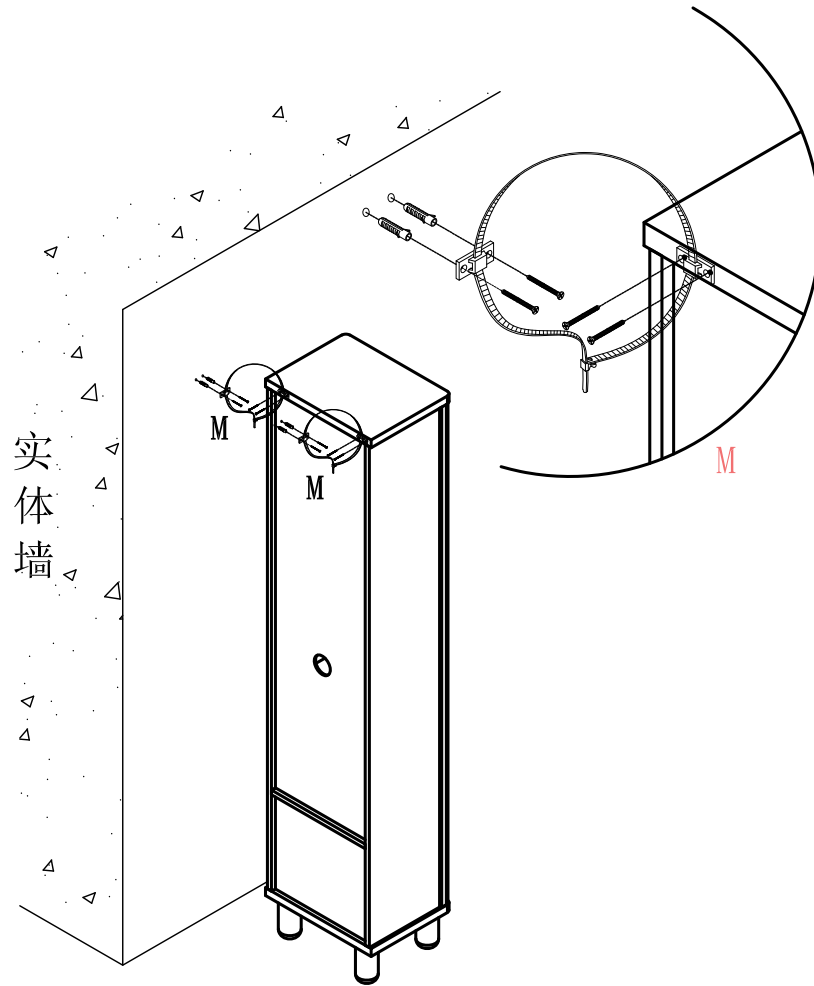


KN4X-A1

安装方法
Installation method


(M)*2

13



14

