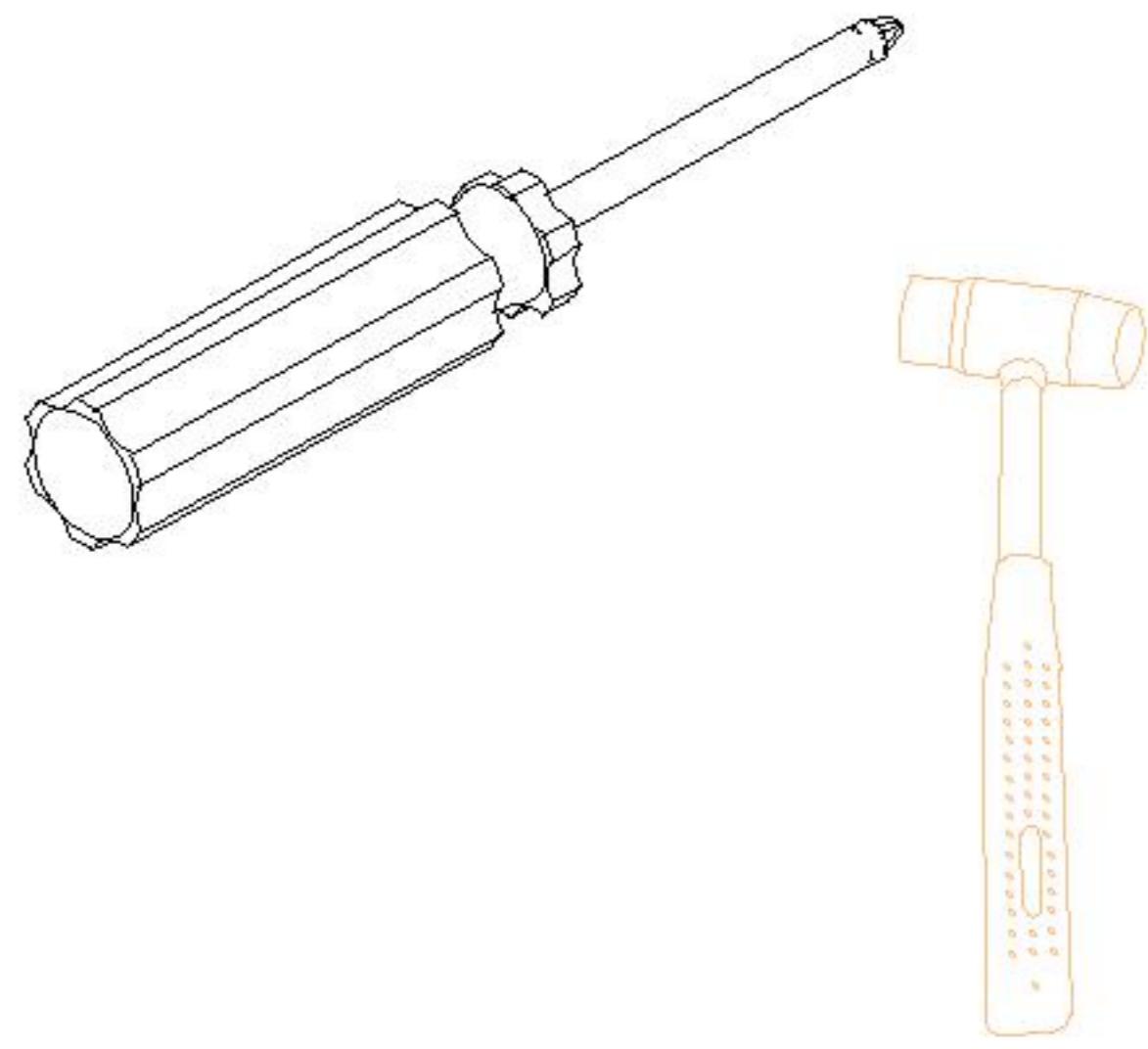

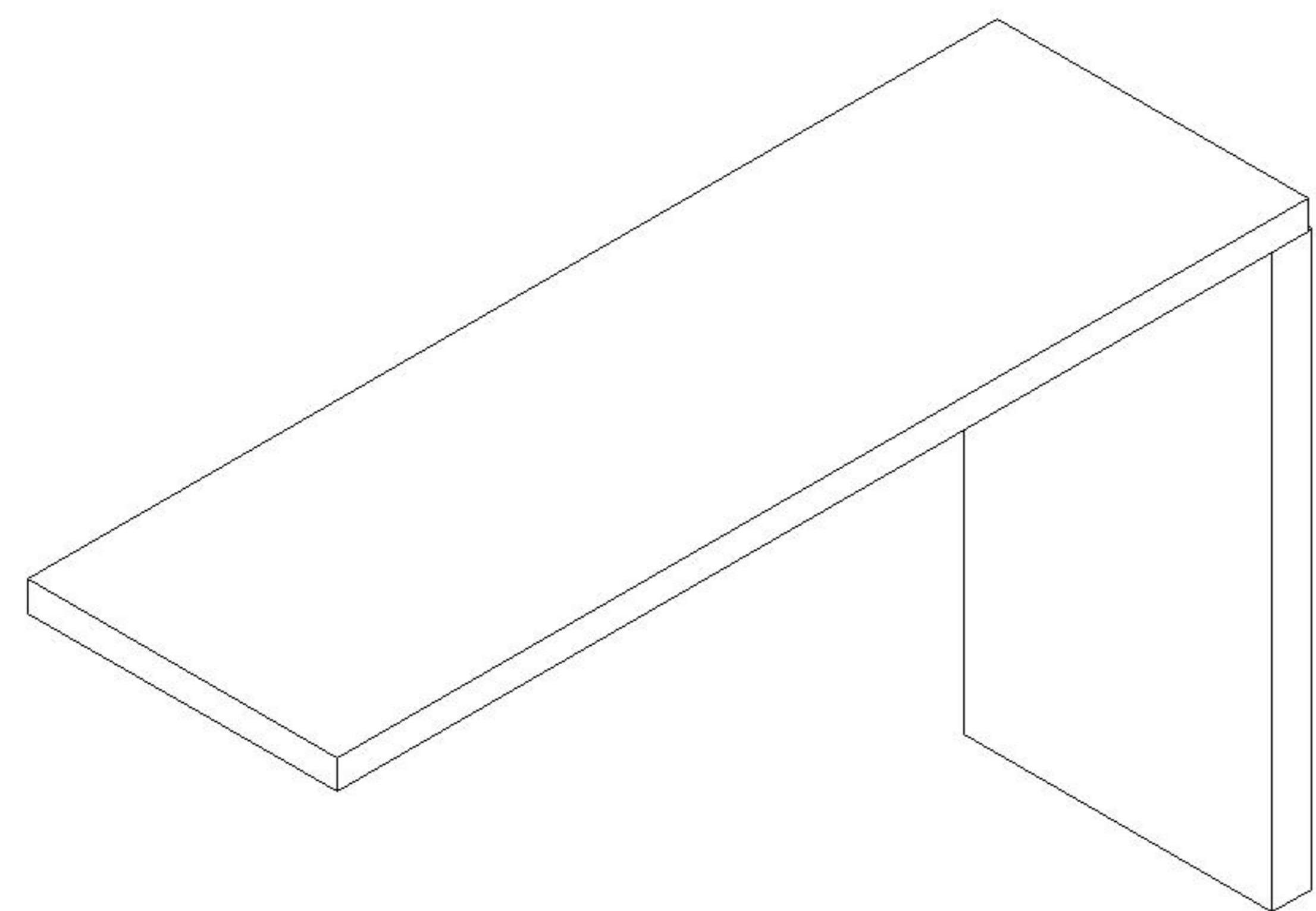
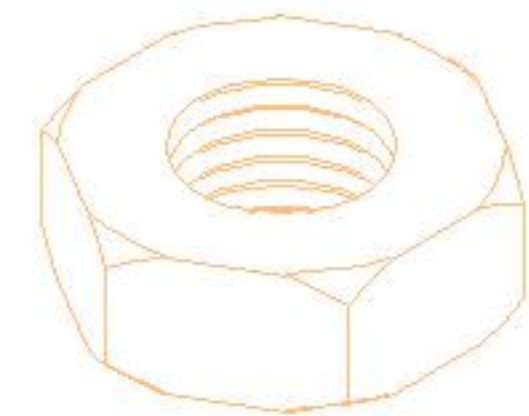

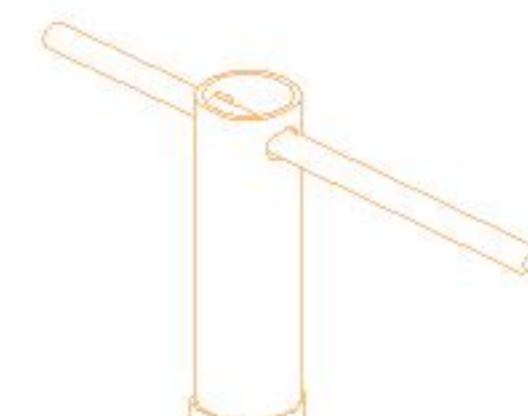


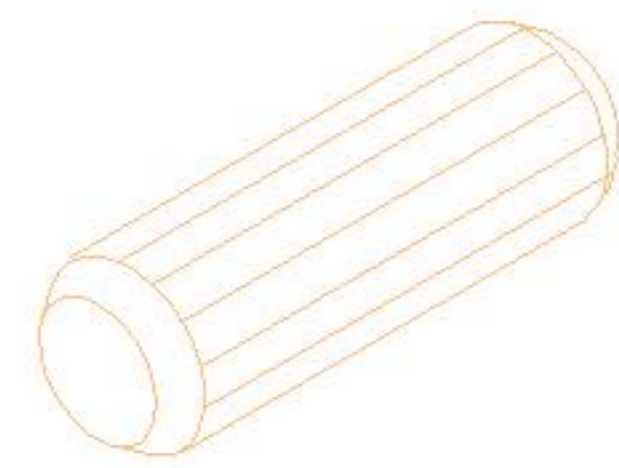
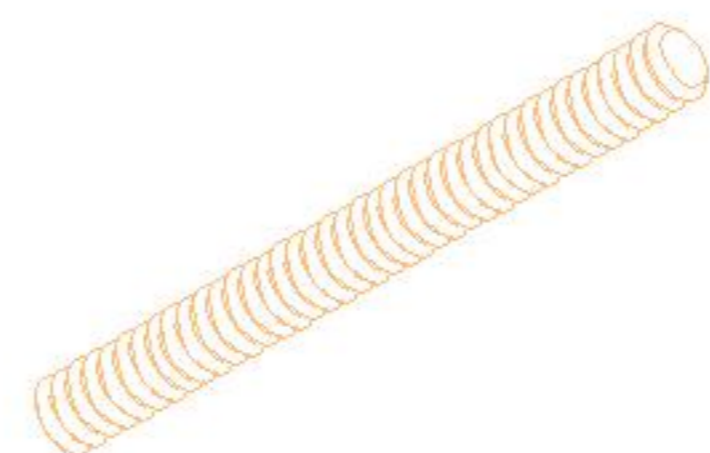


安装示意图/Assembly Instruction

产品名称 Model NO.	T01V-A
产品规格 Specification	1190*380*753mm
安装工具 Tool	安装人数 Installer
	





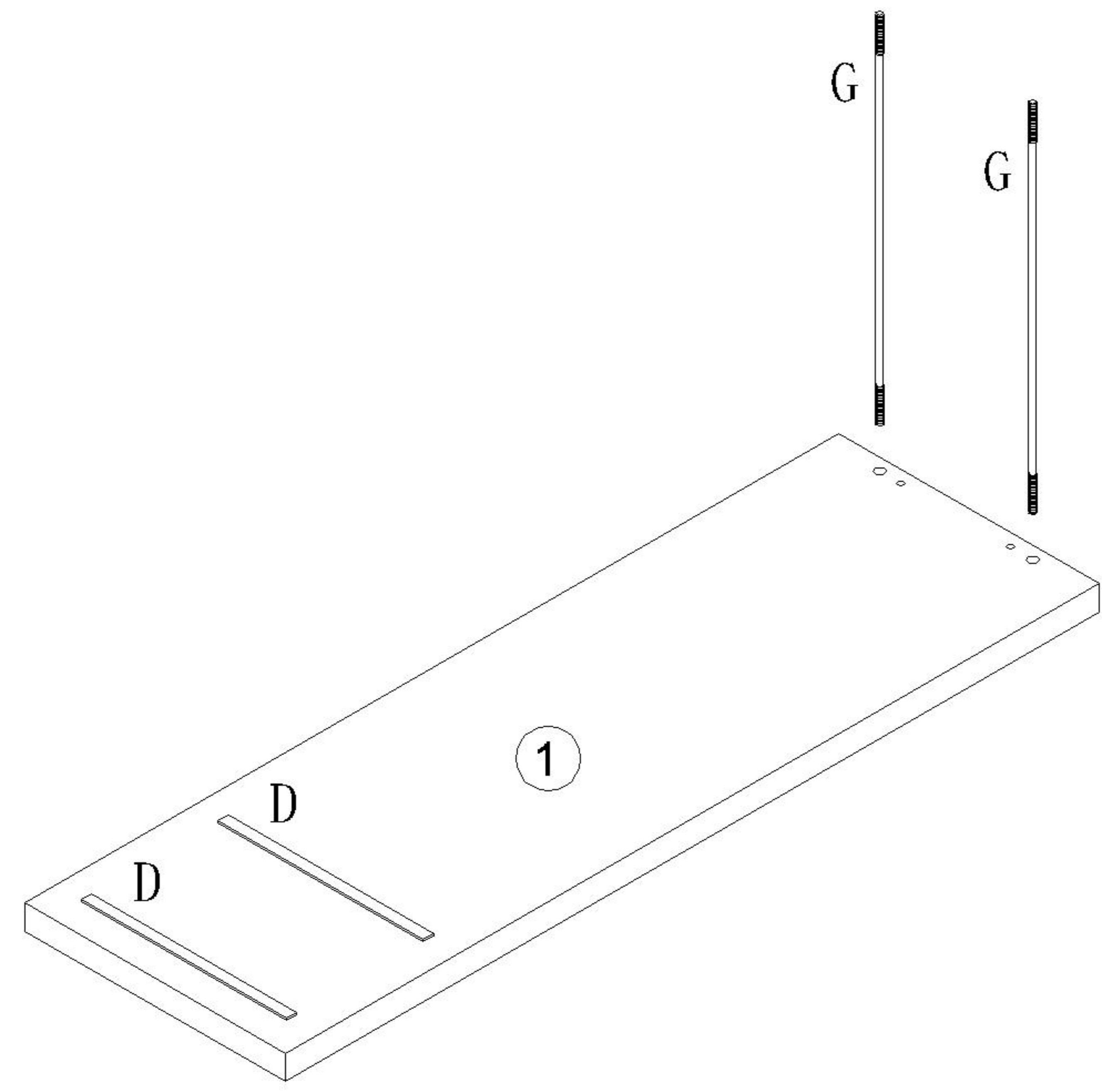
- | | | | |
|---|--|--|--|
| 
(A)* 2
外六角螺母M8
Hexagon Nut
colored zinc | 
(B)* 2
垫片M8-彩锌8*17
Gasket-color zinc | 
(C)* 1
套筒扳手
Socket wrench | 
(D)* 2
长胶垫-黑色
Long rubber pad -
Black |
| 
(E)* 2
脚垫-灰色
Footrest - Grey | 
(F)* 2
木榫Ø10x40mm
wood tenon | 
(G)* 2
全牙螺杆-M8x725mm
screw- color zinc | |

编号NO.	名称Name	规格 (mm) Specification	数量QTY	材质Material
①	面板 Top panel	1190*380*36	1	三胺板Melamine
②	侧板 Side board	714*378*36	1	三胺板Melamine



T01V-A

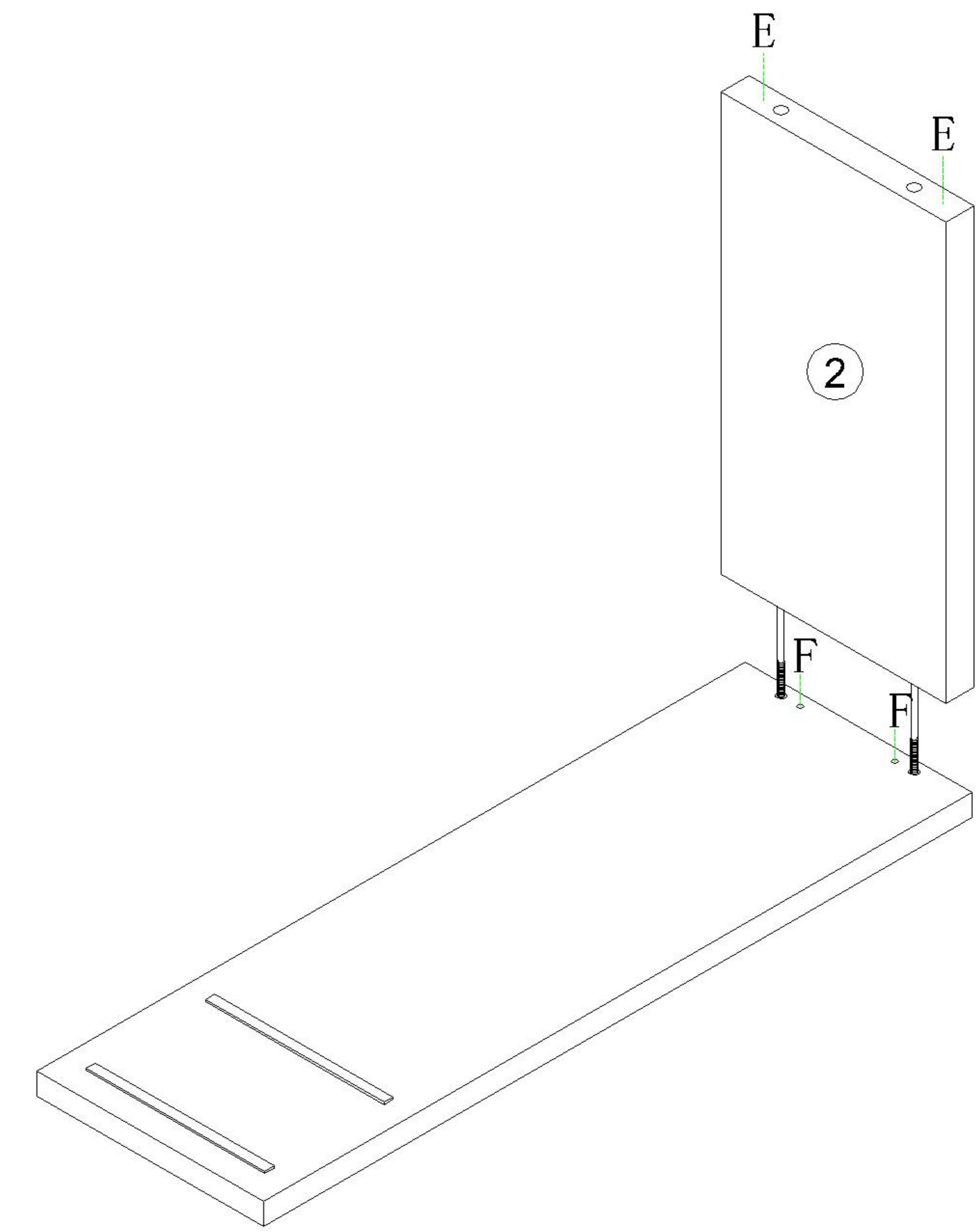
安装方法/
Installation method

-  (D)*2
-  (G)*2






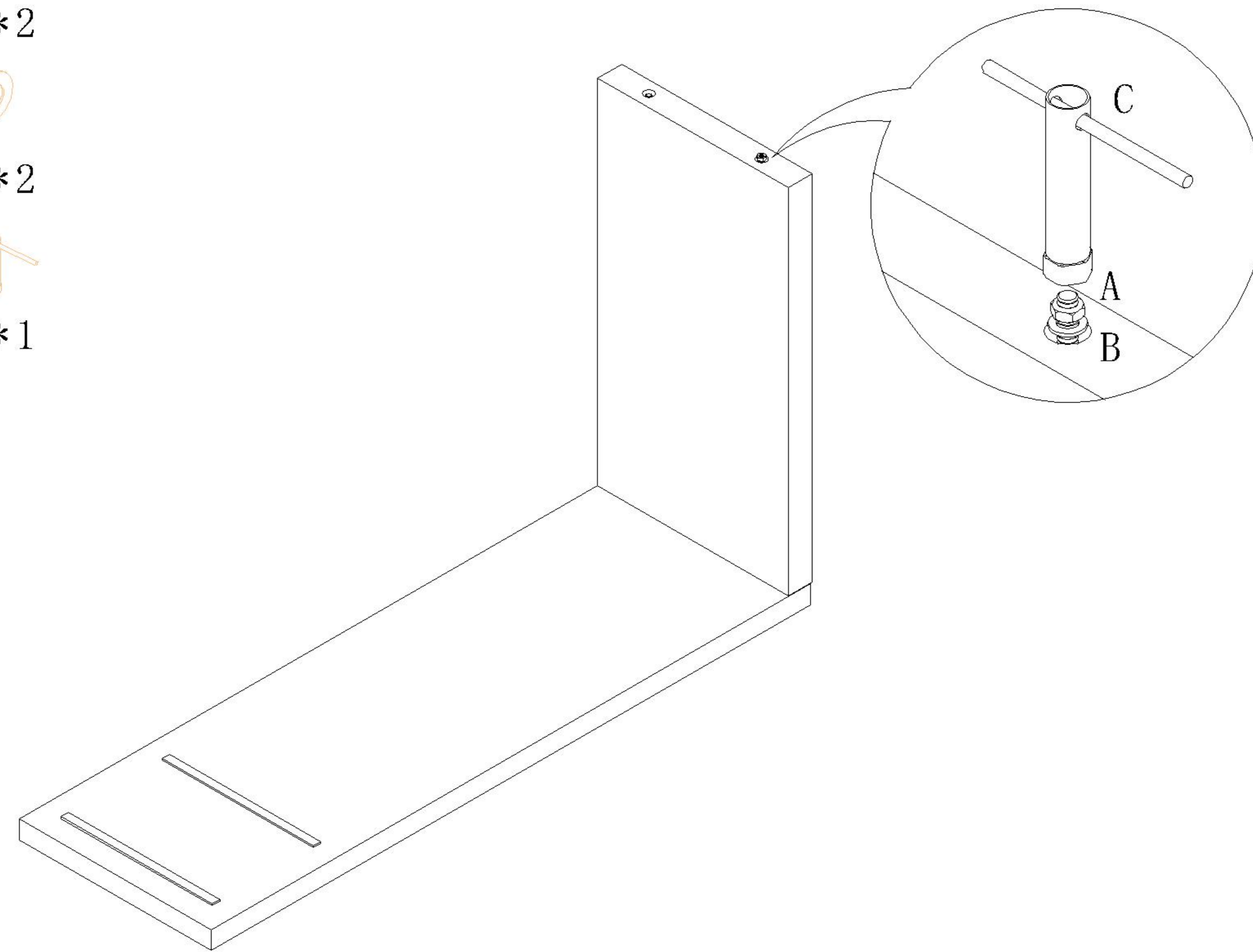
1

-  (E)*2
-  (F)*2

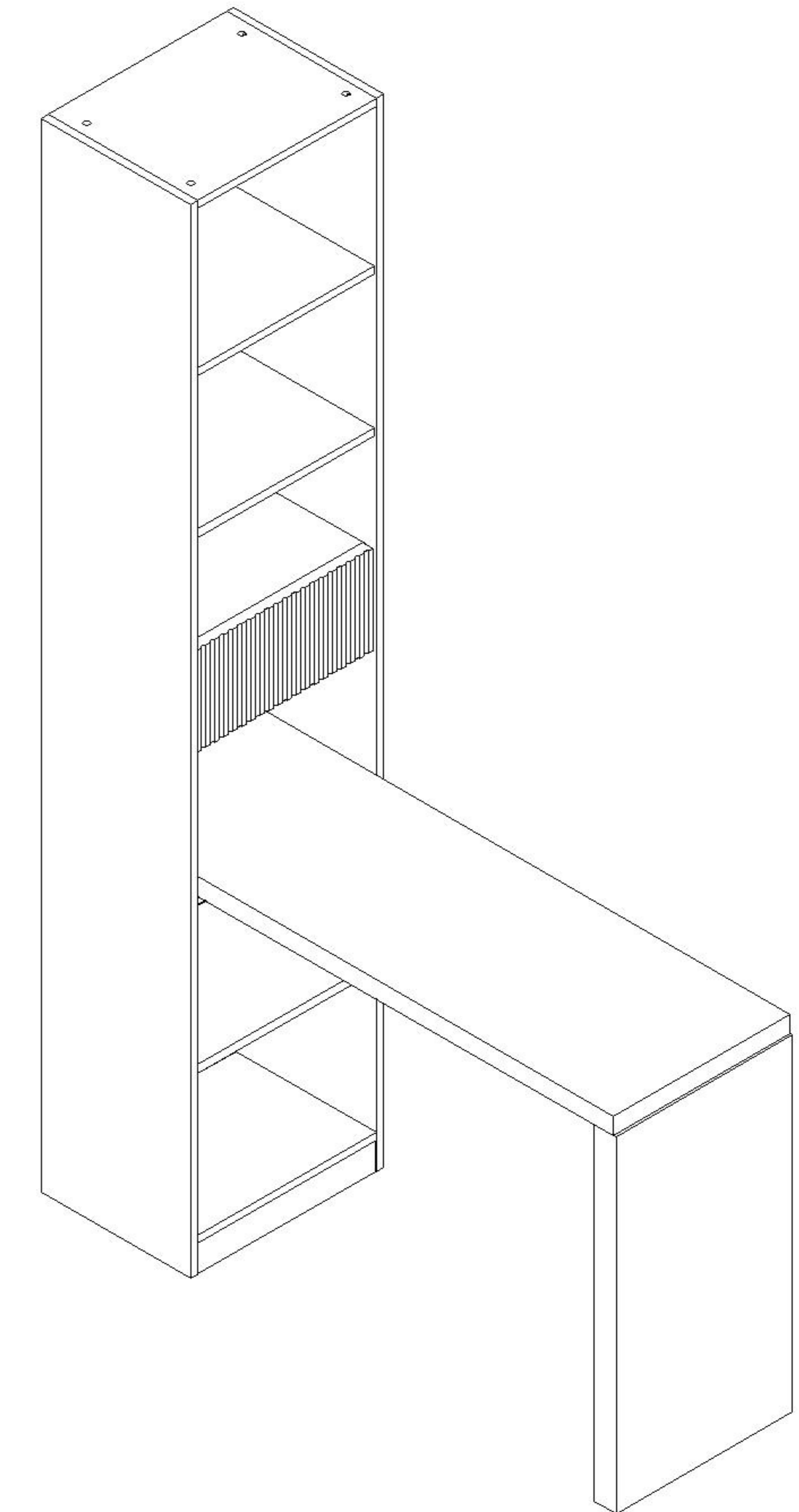


2

-  (A)*2
-  (B)*2
-  (C)*1



3



4