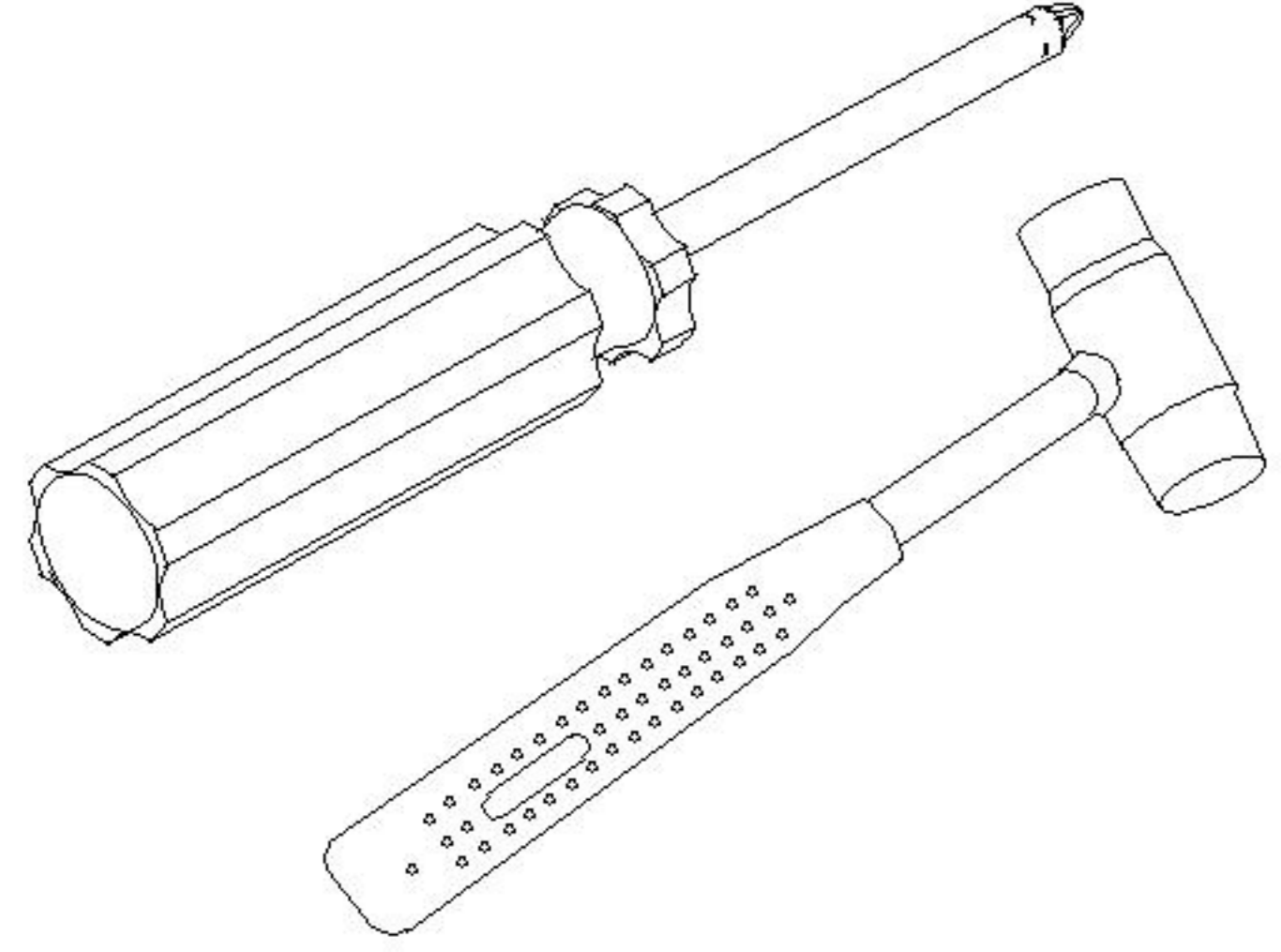
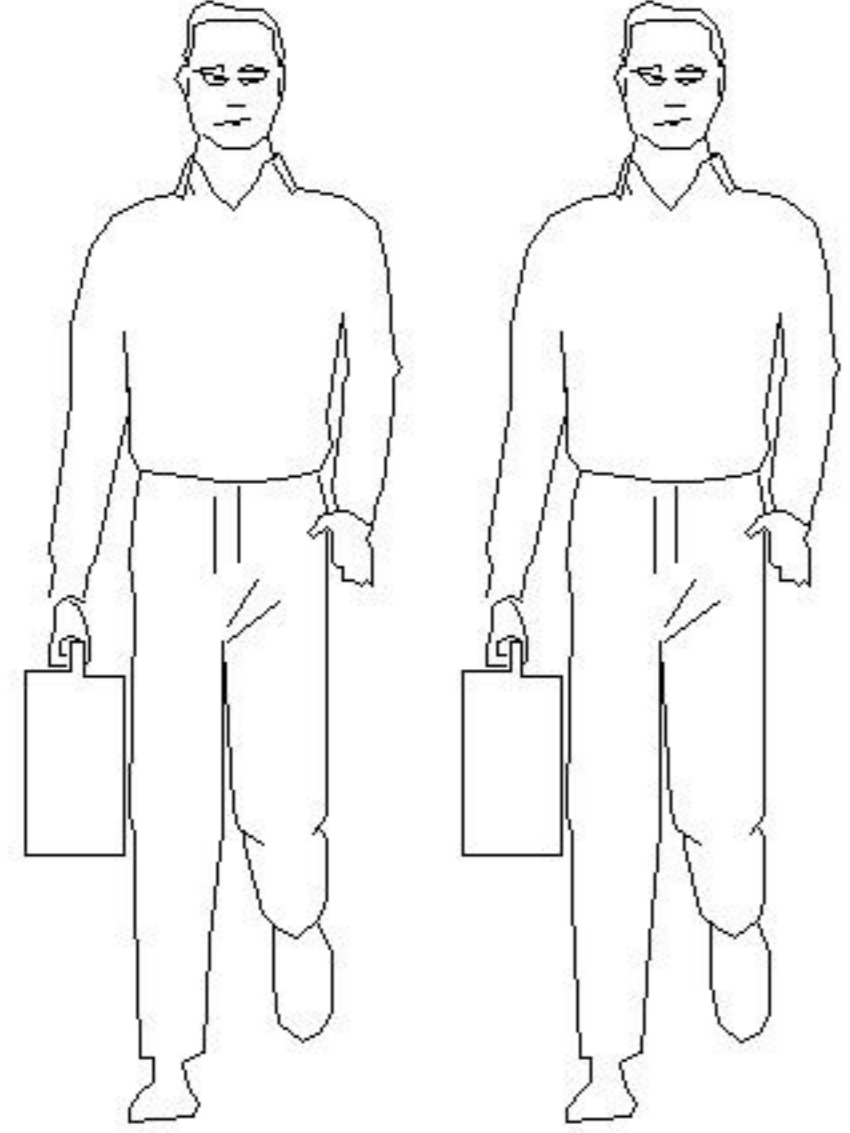
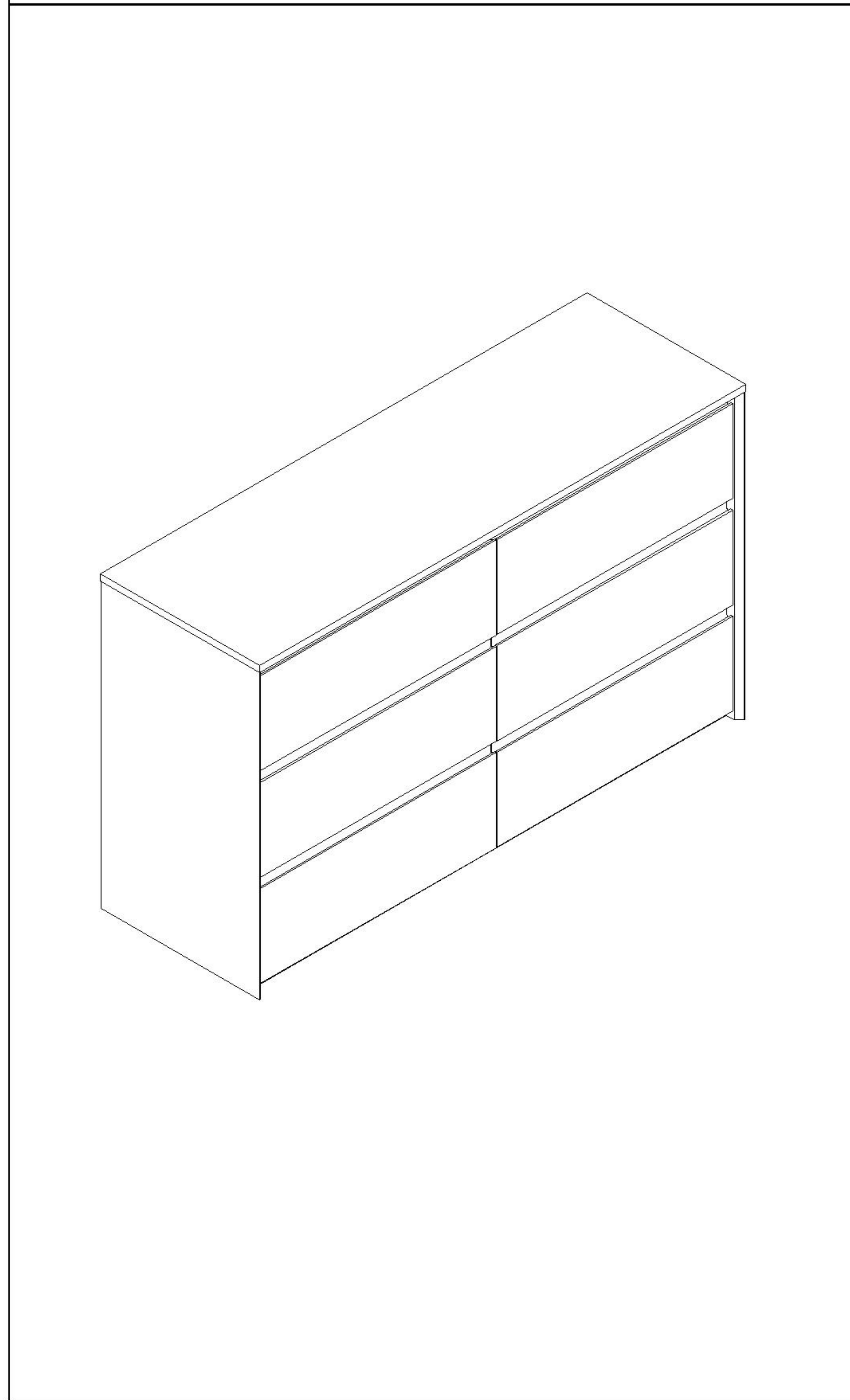


安装示意图/Assembly Instruction	
产品名称 Model NO.	TV2E-A
产品规格 Specification	1195*390*715mm
安装工具 Tool	安装人数Installer
	

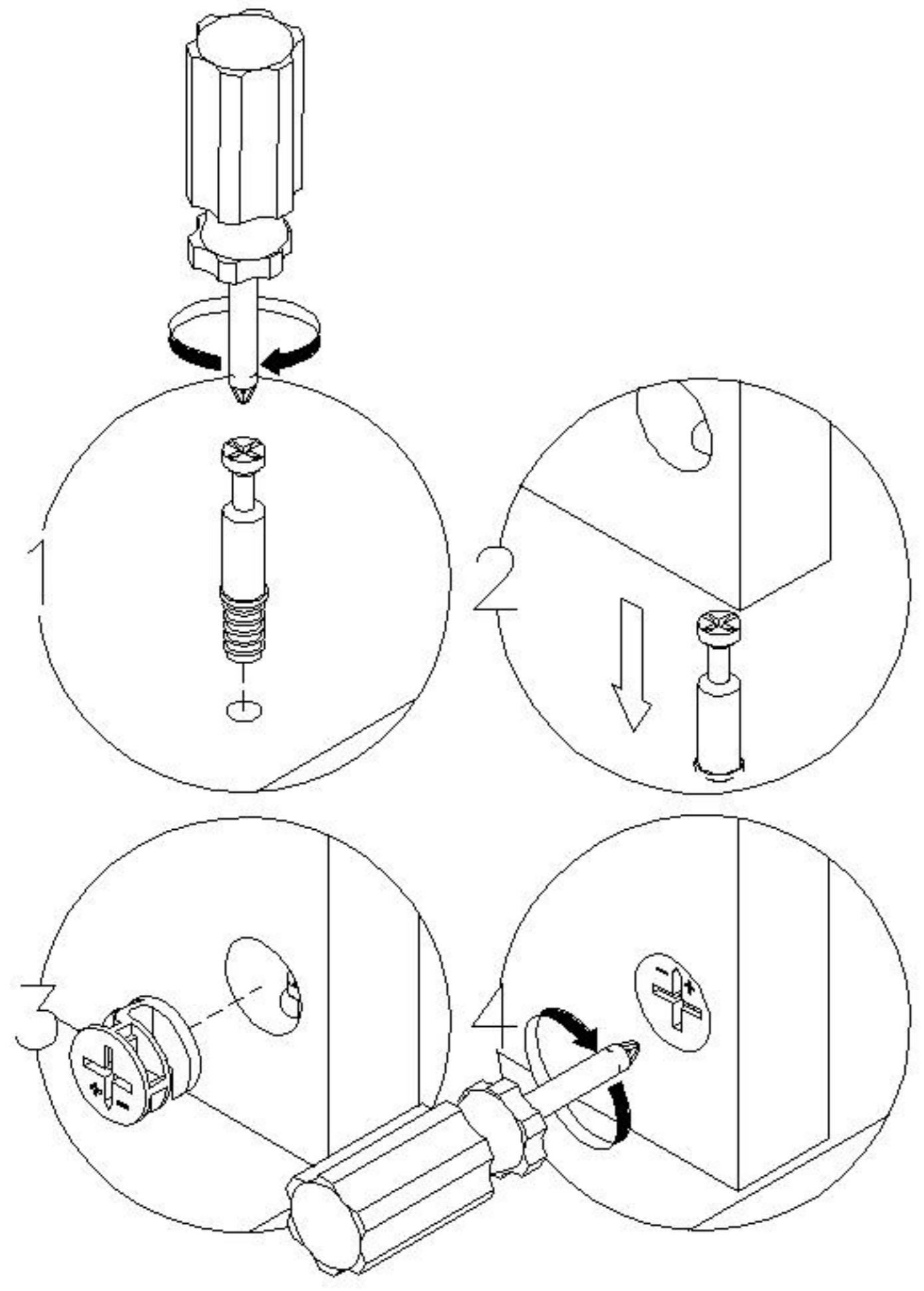


(A)*16 二合一螺杆 2-in-1-screw	(B)*20 大三合一锁饼 3-in-1 large lock	(C)*25 小二合一杆 2-in-1 small rod	(D)*25 小三合一锁饼 3-in-1 small lock
(E)*76 白攻螺丝M3.5*12mm Tapping screw	(F)*8 白攻螺丝M3.5*16mm Tapping screw	(G)*25 白攻螺丝M4*10mm Tapping screw	(H)*6 三节滚珠导轨10" Three-section rail
(I)*6 木榫Ø8x30mm Wood tenon	(J)*8 背板扣 White buckle	(K)*25 塑料螺母 Plastic Nut	(L)*1 夹板条l=1162 Splint strip
(M)*10 灰色毛毡垫 Foot pad	(N)*1 家具防倒器-白色 Anti-fall device	(O)* 2 双头三合一螺杆 double-head three-in-one screw	

编号NO.	名称Name	规格(mm) Specification	数量	材质Material
①	面板Top panel	1195*390*15	1	三胺板 Melamine
②	右侧板Side board(R)	697*389*15	1	三胺板 Melamine
③	左侧板Side board(L)	697*389*15	1	三胺板 Melamine
④	中侧板Middle side board	697*332*15	1	三胺板 Melamine
⑤	前拉条Front brace	574*58*15	2	三胺板 Melamine
⑥	后拉条Back brace	1163*73*15	1	三胺板 Melamine
⑦	背板Back board	1173*316*5	2	三胺板 Melamine
⑧	抽屉左侧板Drawer's side board(L)	295*142*12	6	三胺板 Melamine
⑨	抽屉右侧板Drawer's side board(R)	295*142*12	6	三胺板 Melamine
⑩	抽屉后板Drawer's Back board	524*142*12	6	三胺板 Melamine
⑪	抽屉底板Drawer's Bottom board	534*291*5	6	三胺板 Melamine
⑫	右抽屉面板Drawer's panel (R)	578.5*224*18	3	三胺板 Melamine
⑬	左抽屉面板Drawer's panel (L)	578.5*224*18	3	三胺板 Melamine

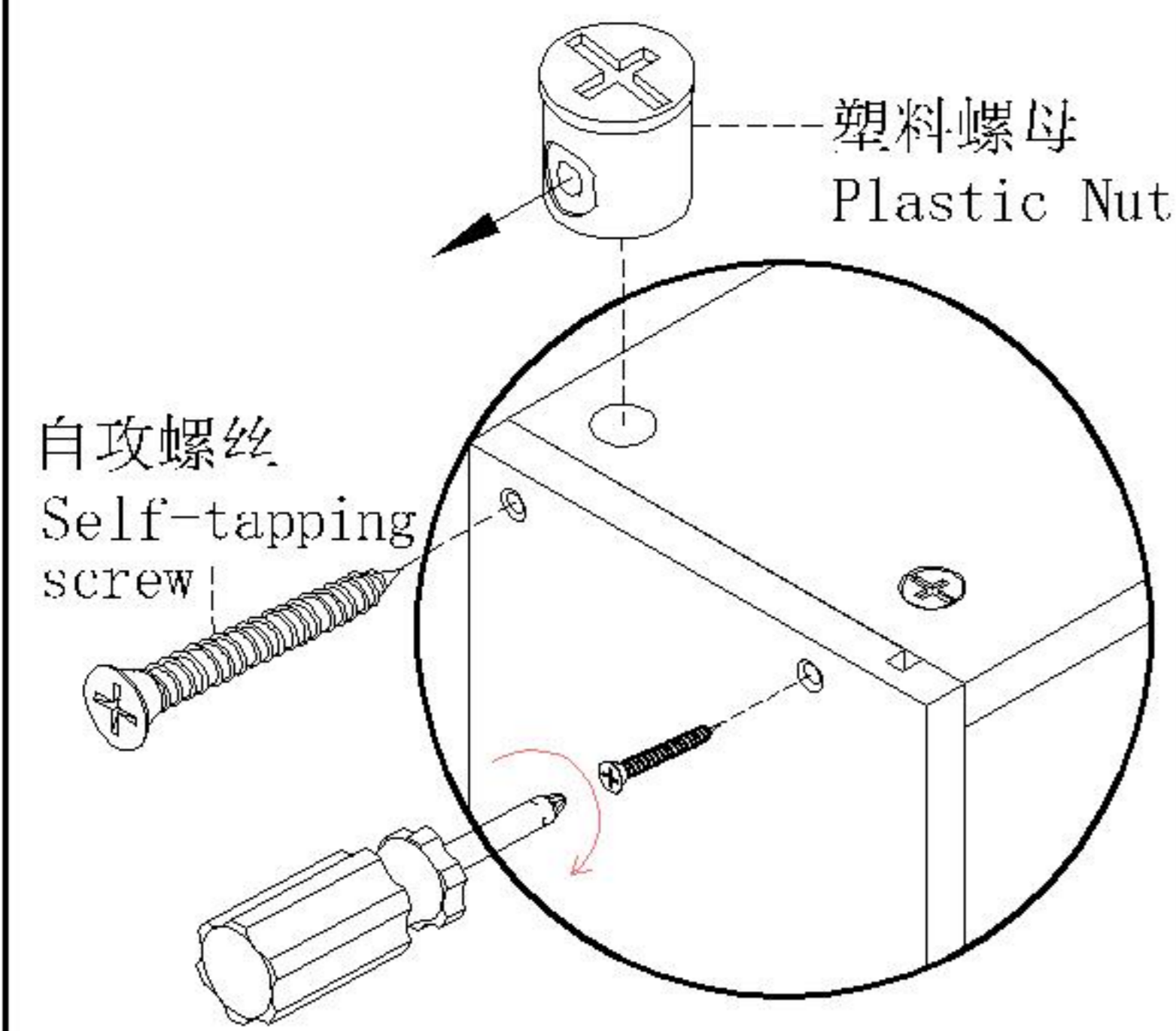
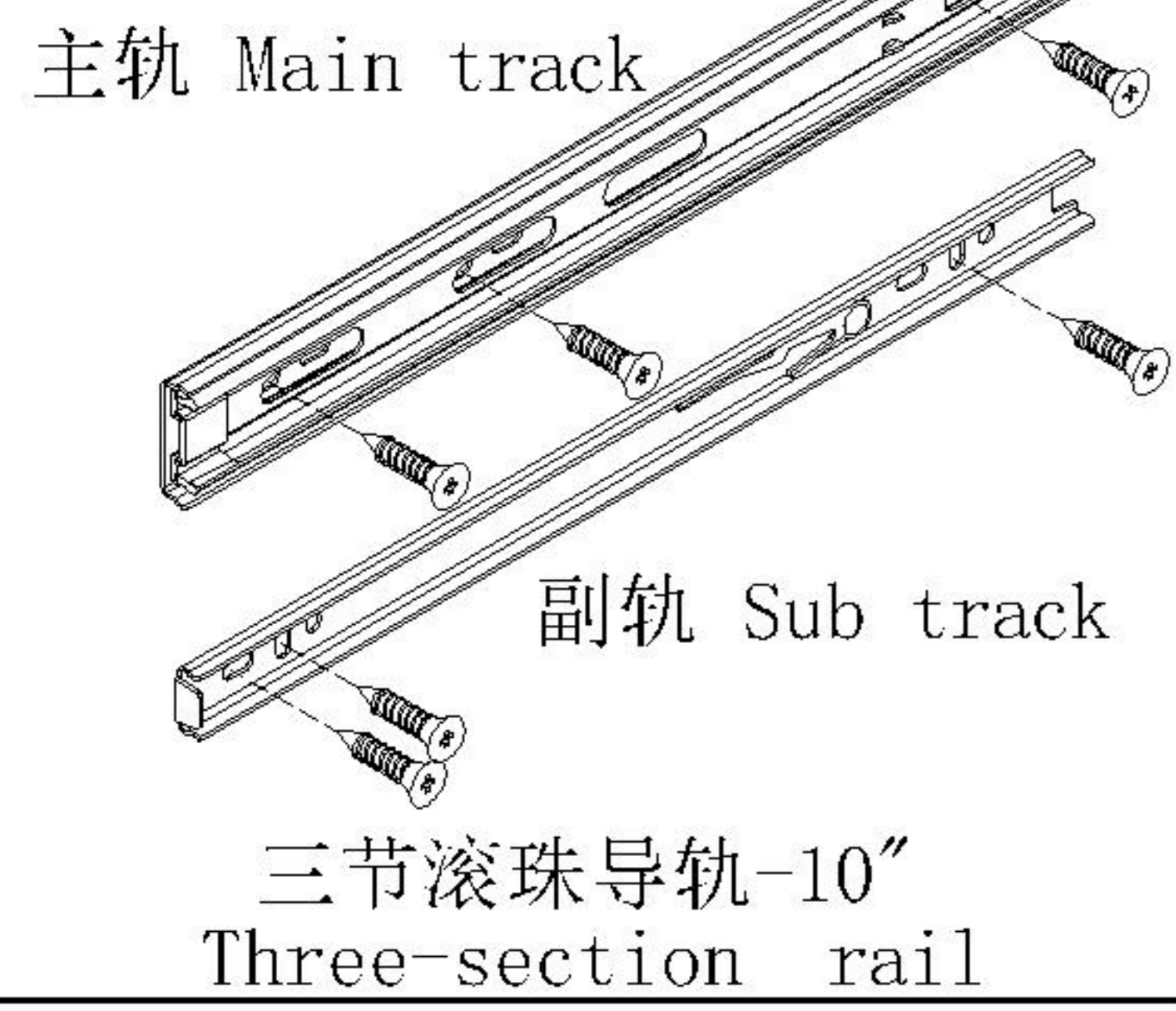
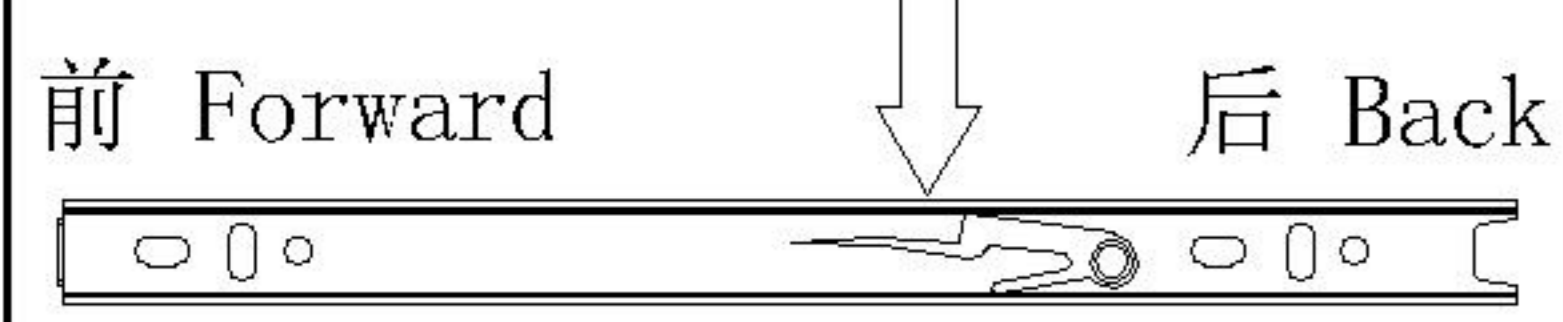
TV2E-A

安装方法 Installation method

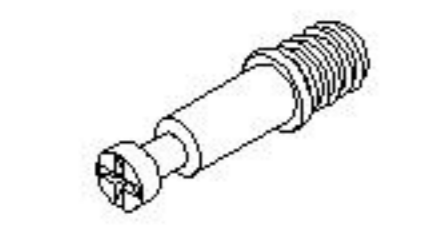


二合一
two-in-one

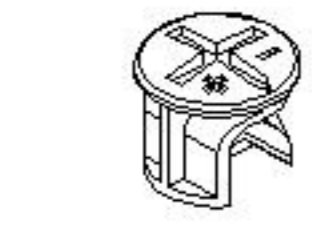
阀门开关(下压为开)
Valve switch (press down to open)



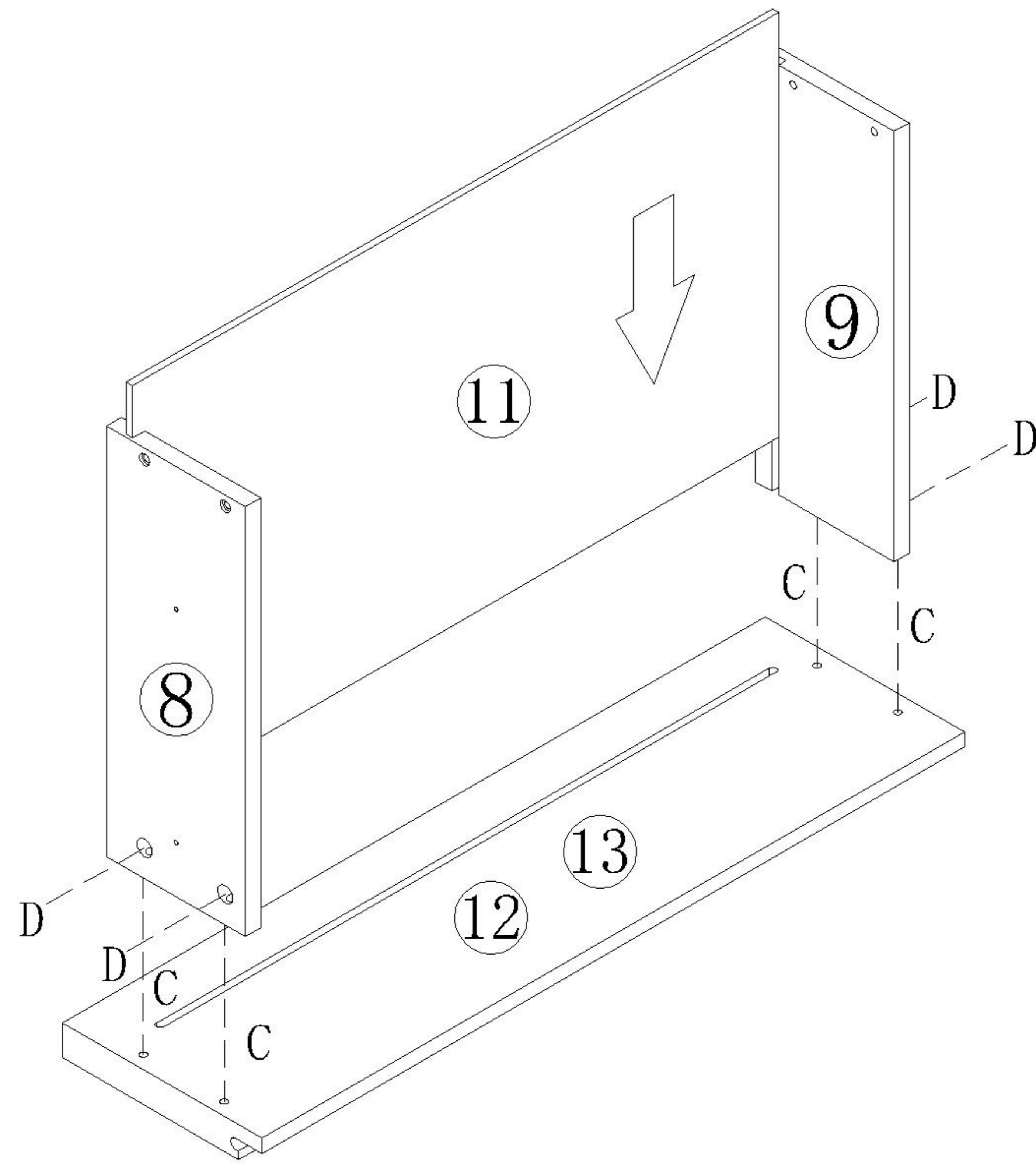
塑料螺母 Plastic Nut



(C)*24



(D)*24

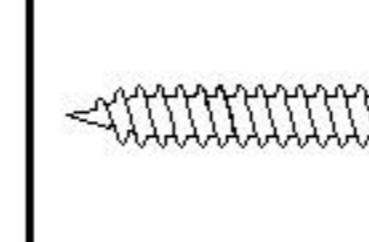


× 6

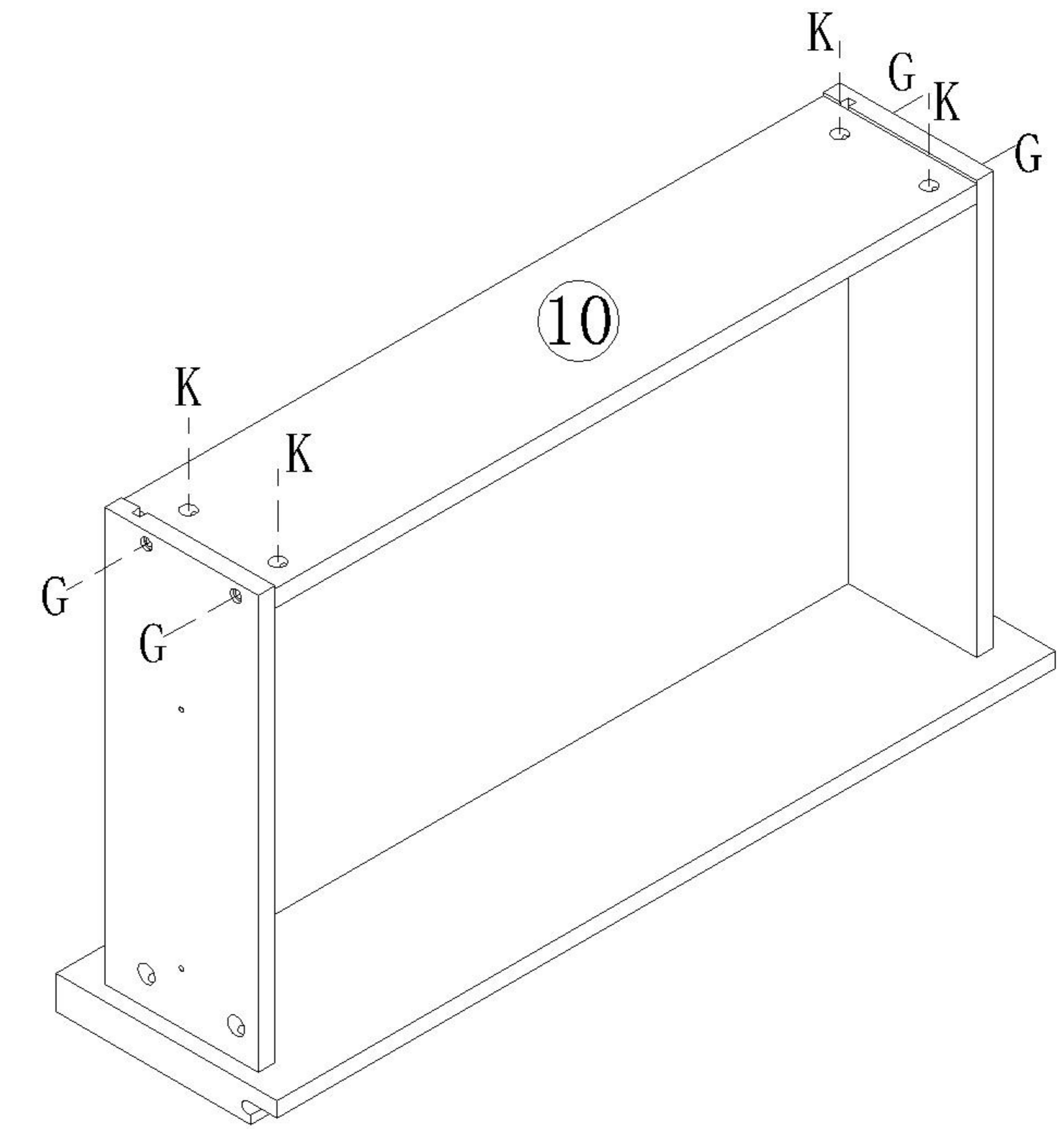
1



(K)*24

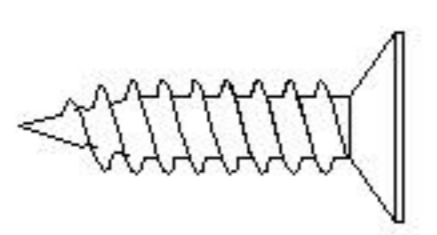


(G)*24

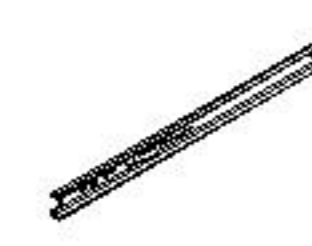


× 6

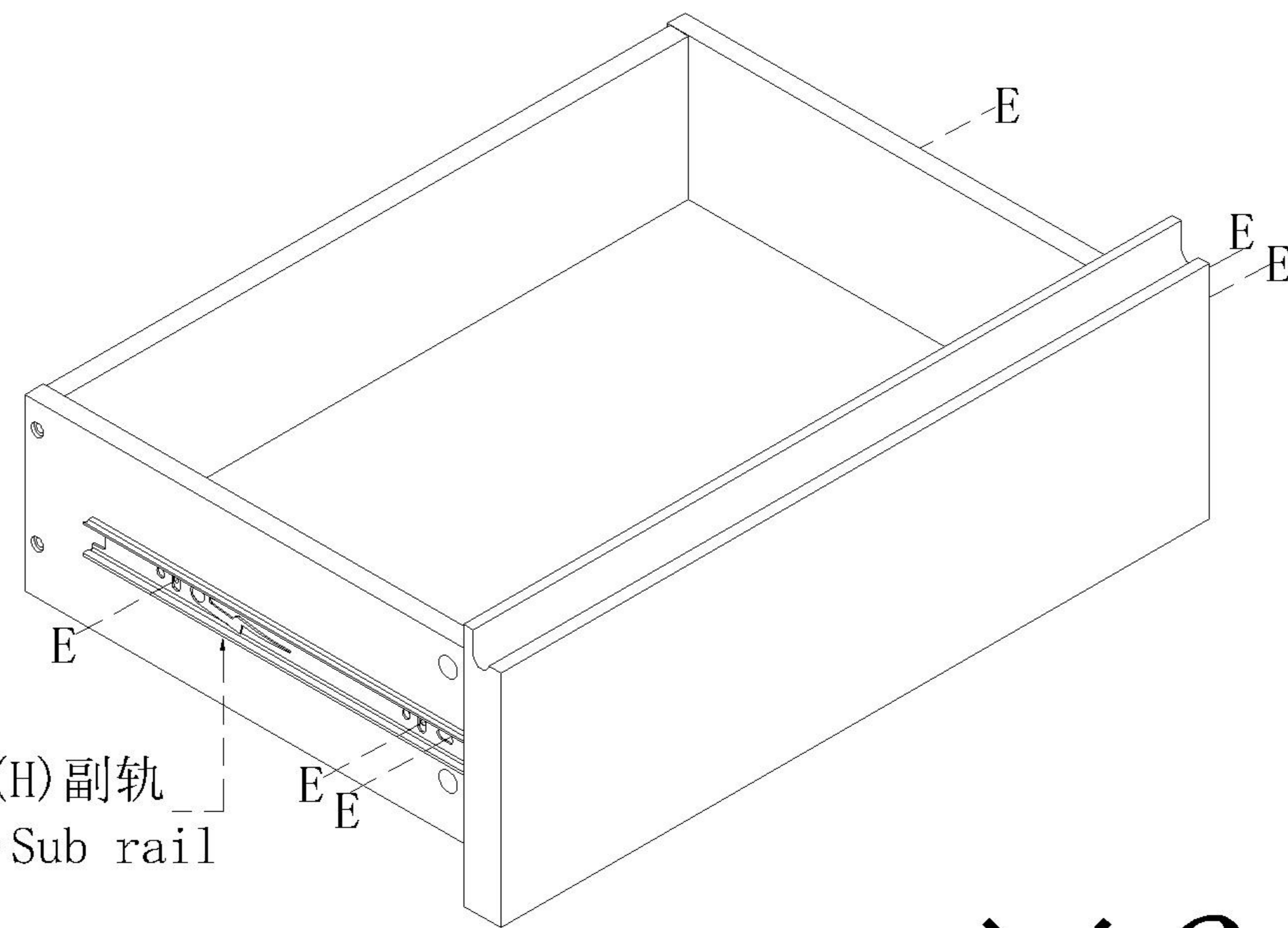
2



(E)*36



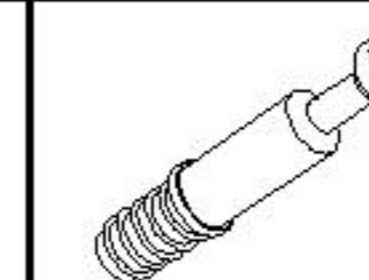
(H)*6



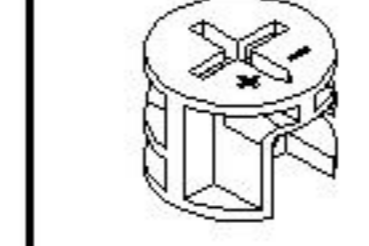
(H) 副轨
(H) Sub rail

× 6

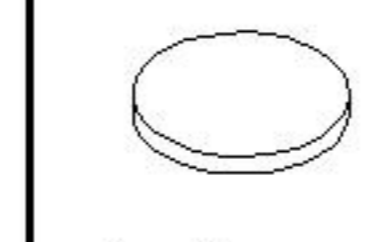
3



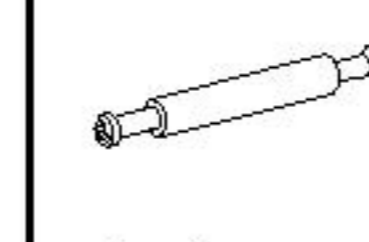
(A)*1



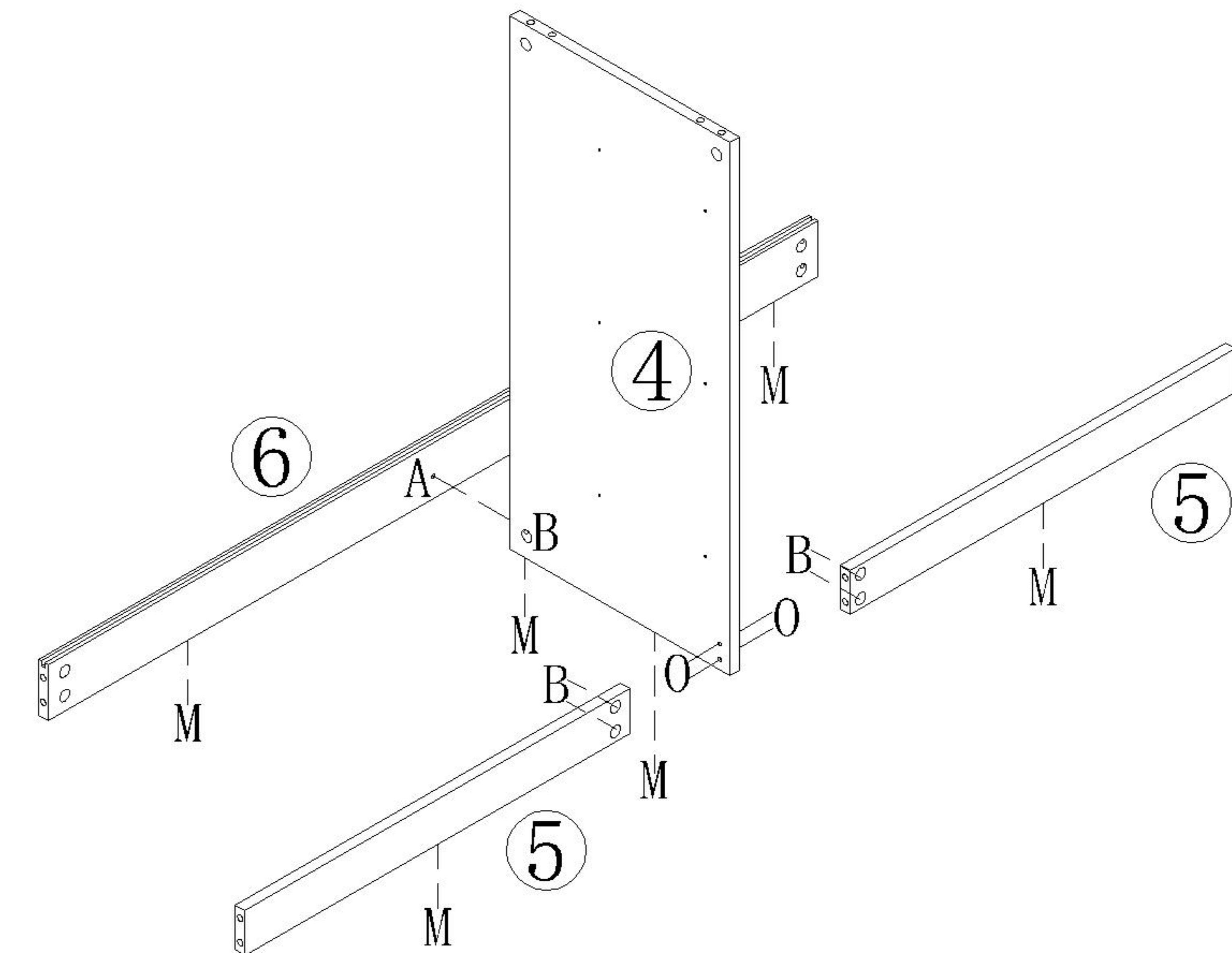
(B)*5



(M)*6



(O)*2



4

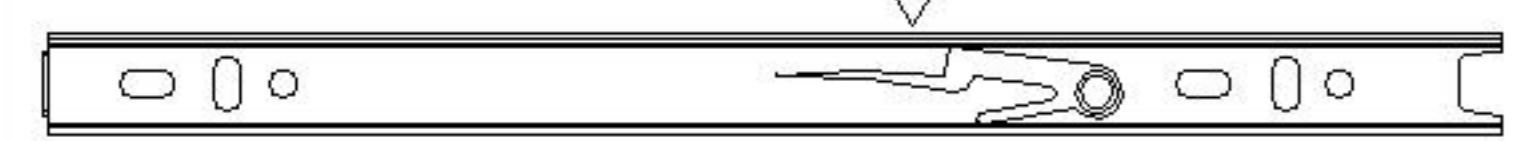
TV2E-A

安装方法

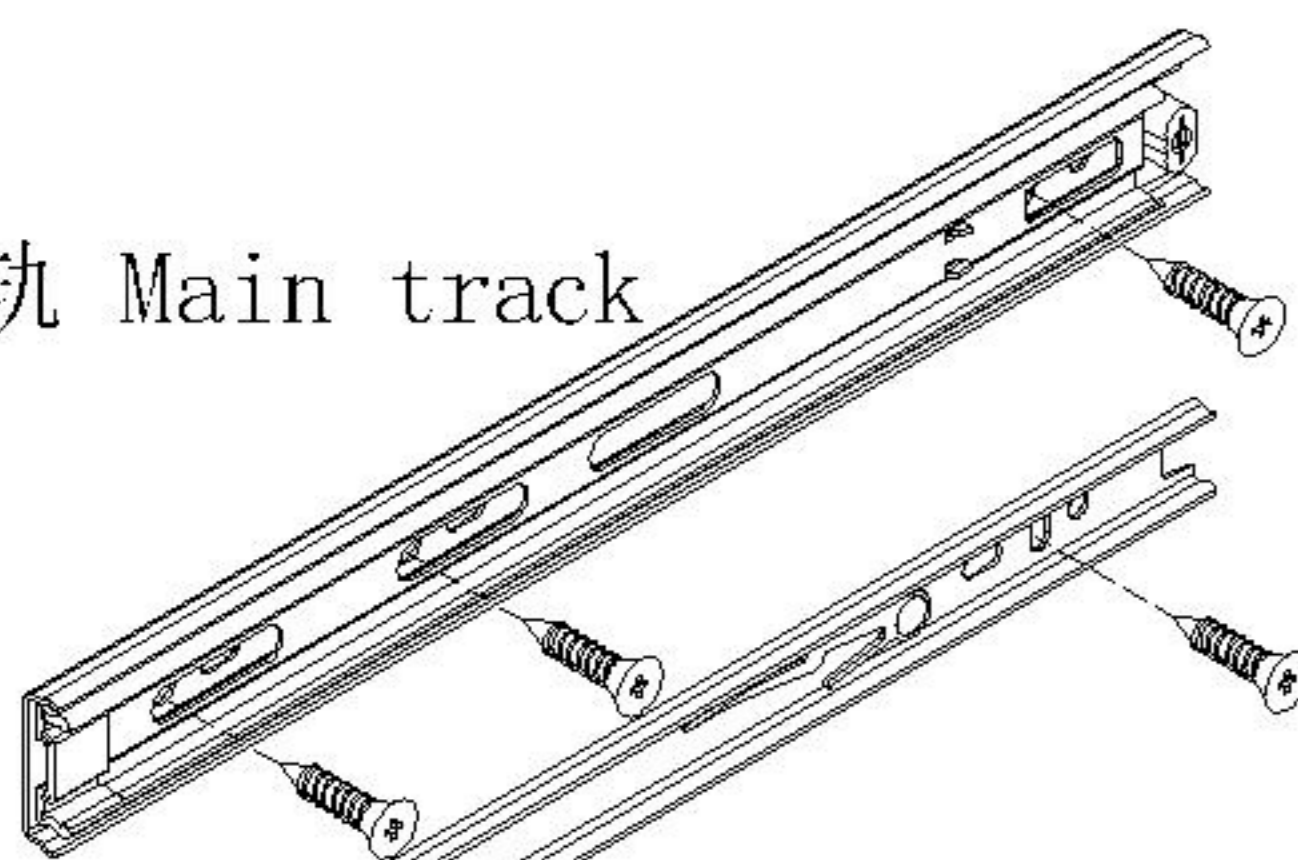
Installation method

阀门开关(下压为开)
Valve switch (press down to open)

前 Forward 后 Back



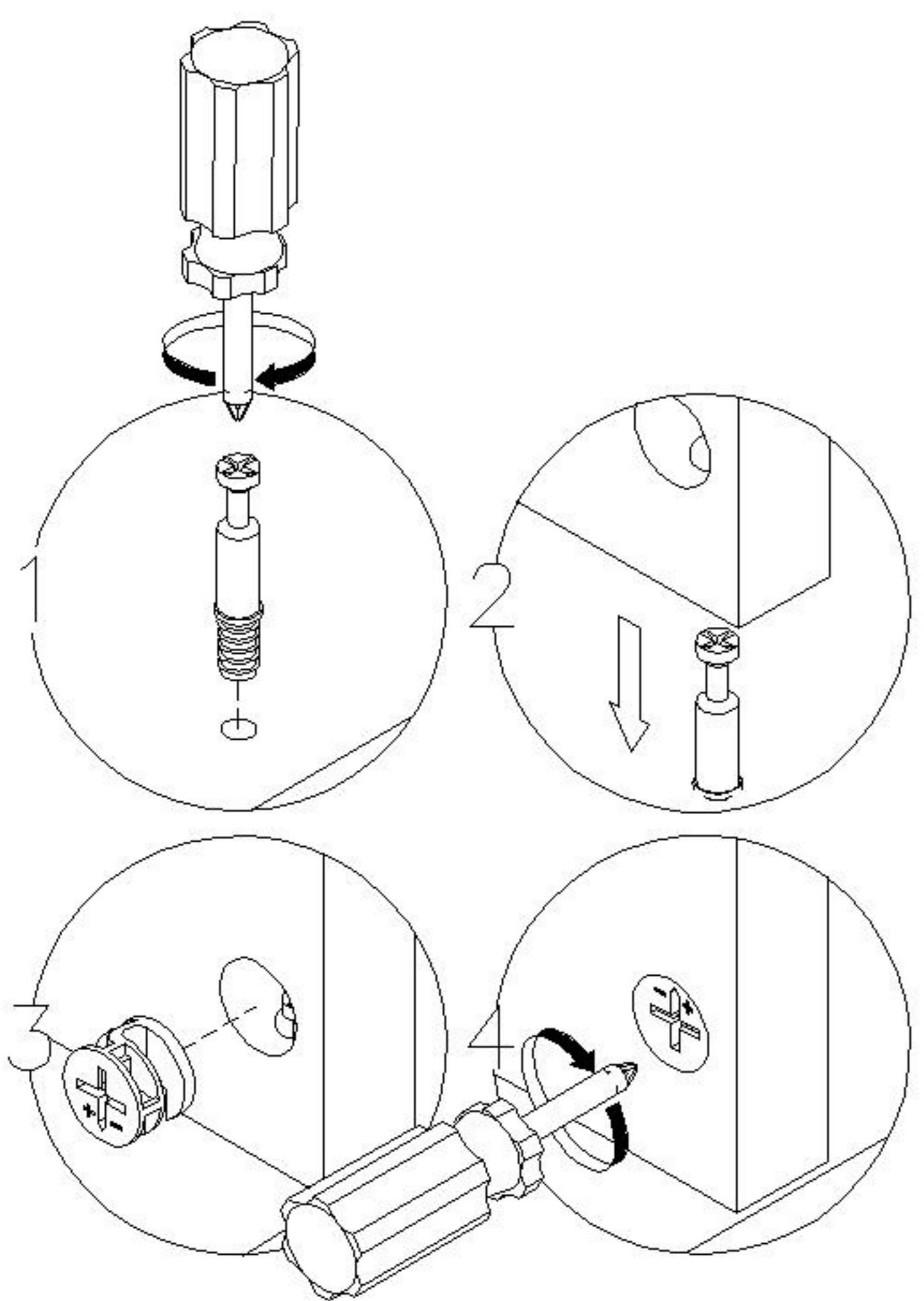
主轨 Main track



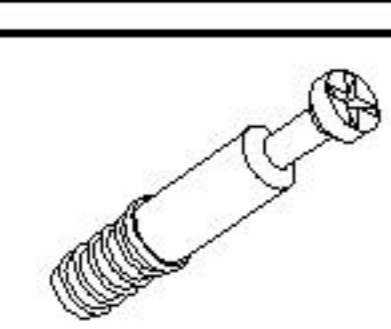
副轨 Sub track



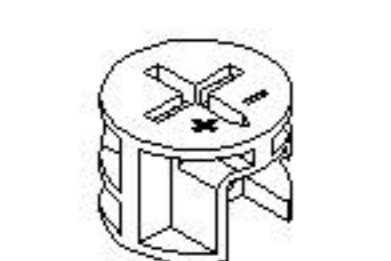
三节滚珠导轨-10"
Three-section rail



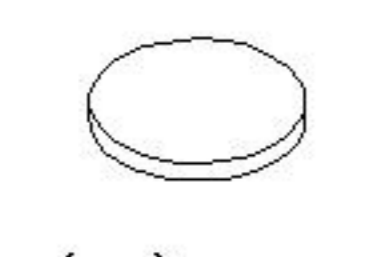
二合一
two-in-one



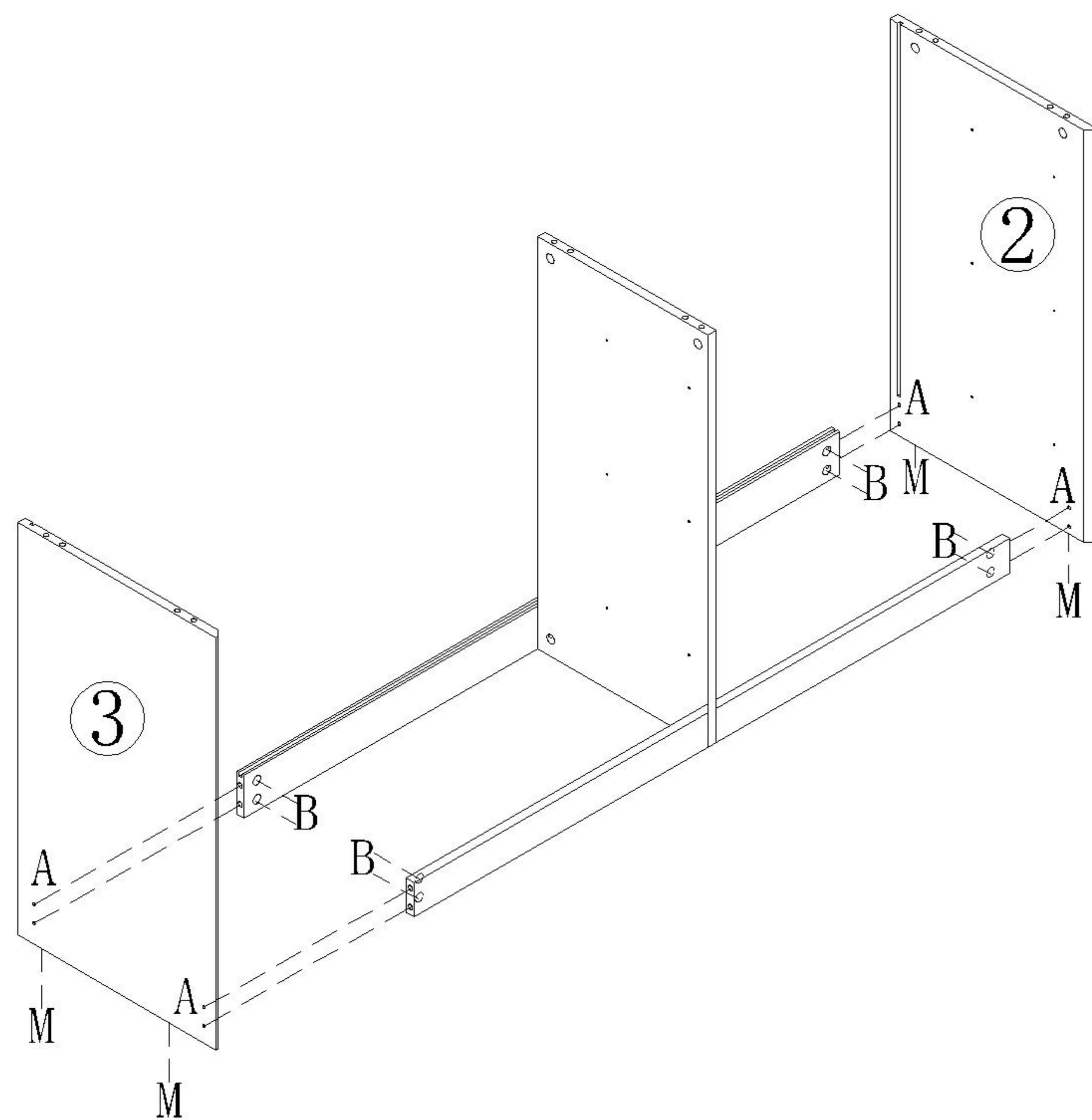
(A)*8



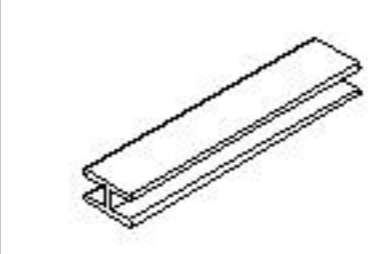
(B)*8



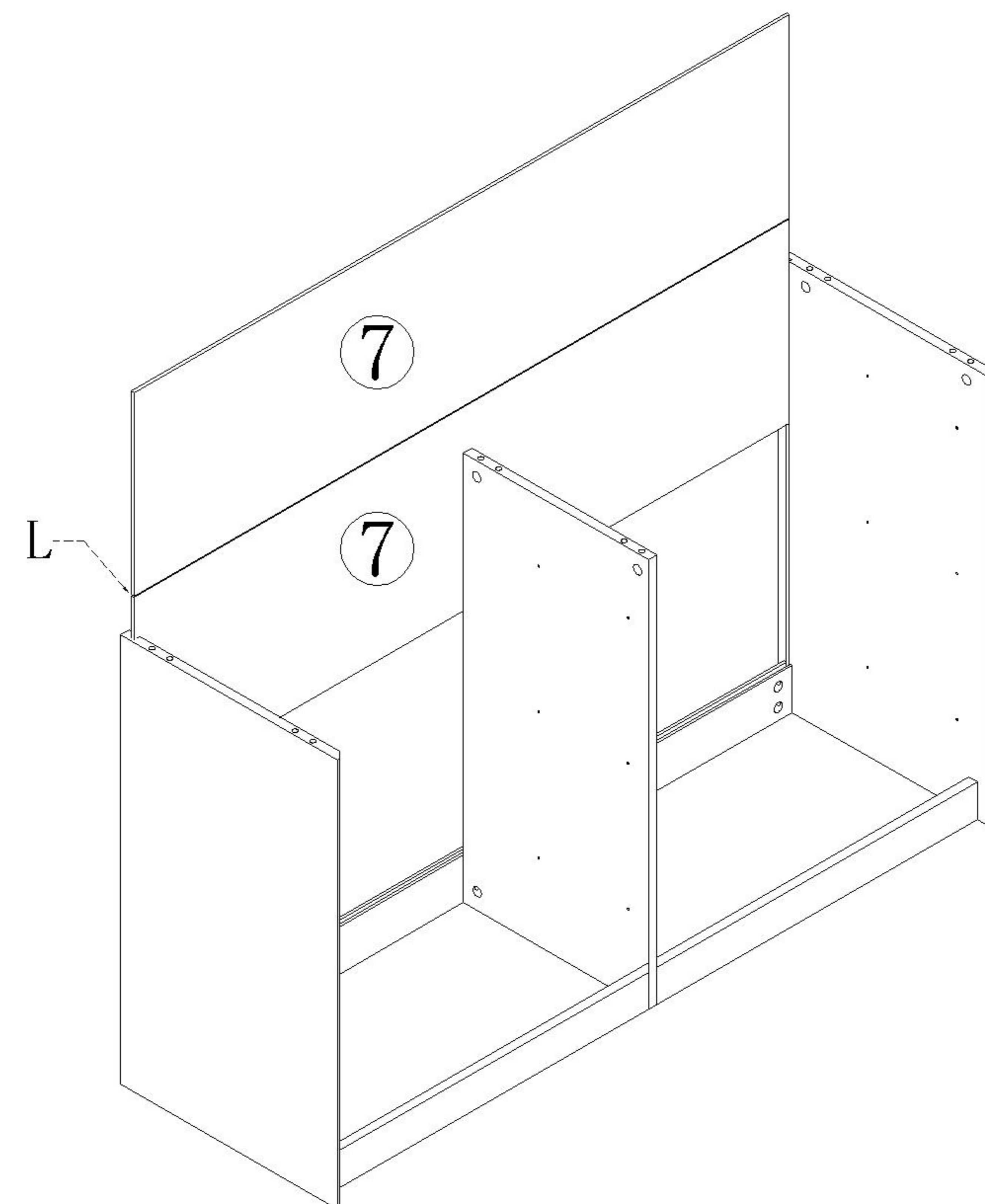
(M)*4



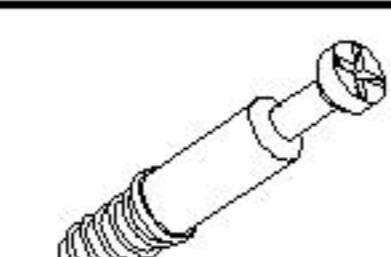
5



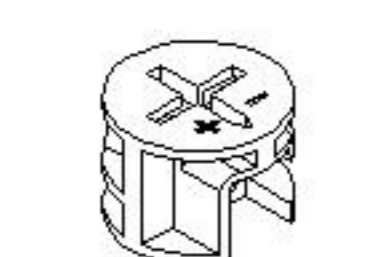
(L)*1



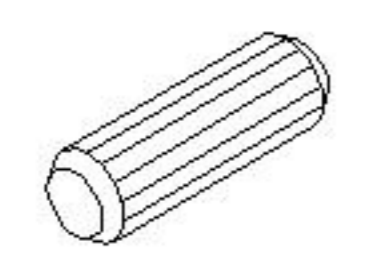
6



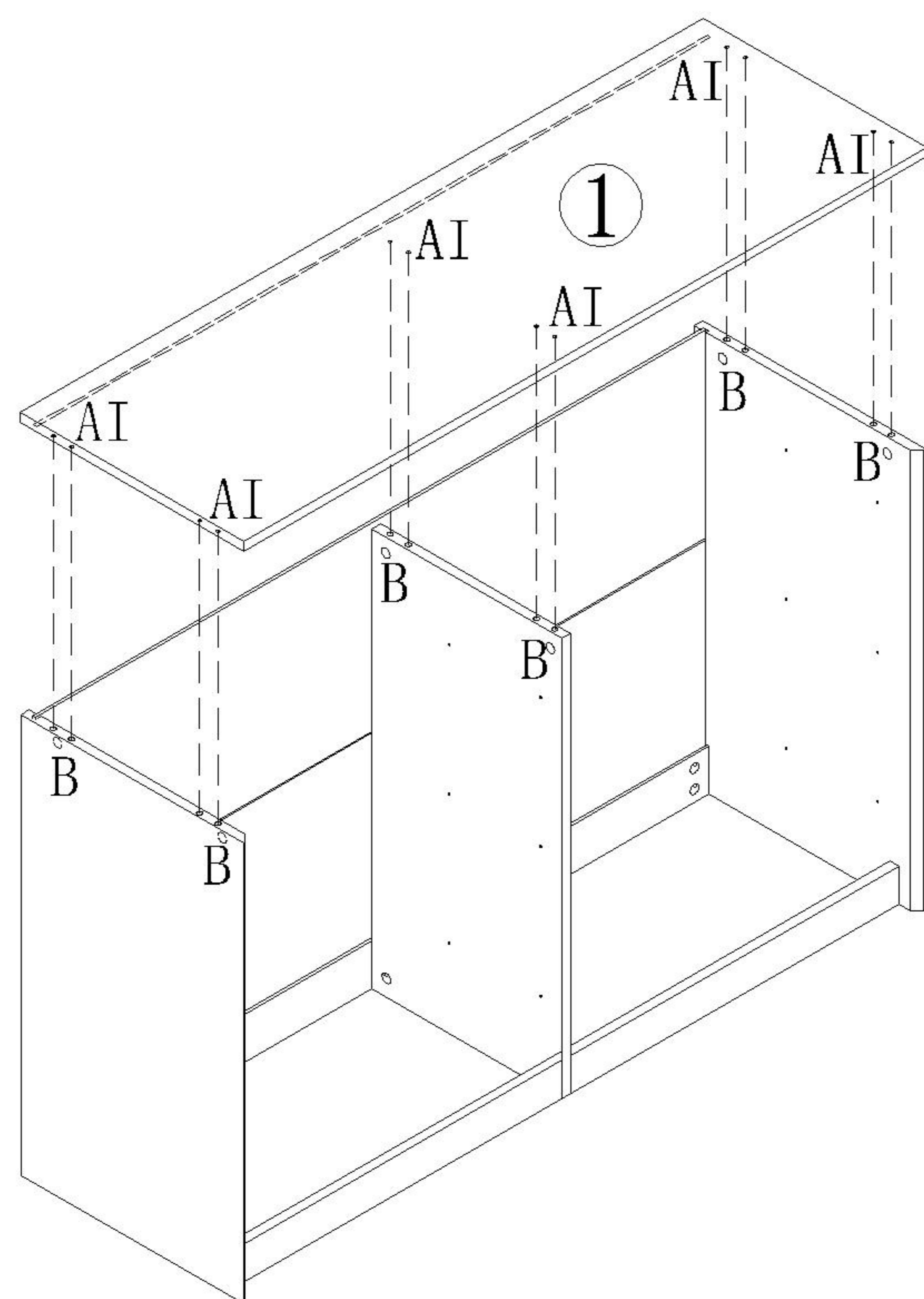
(A)*6



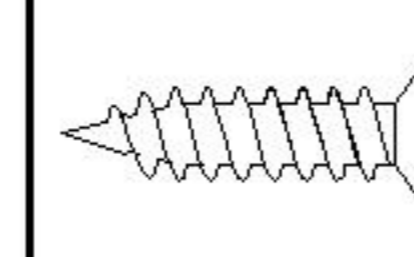
(B)*6



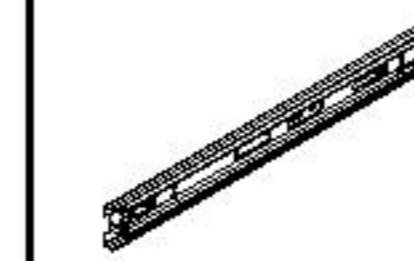
(I)*6



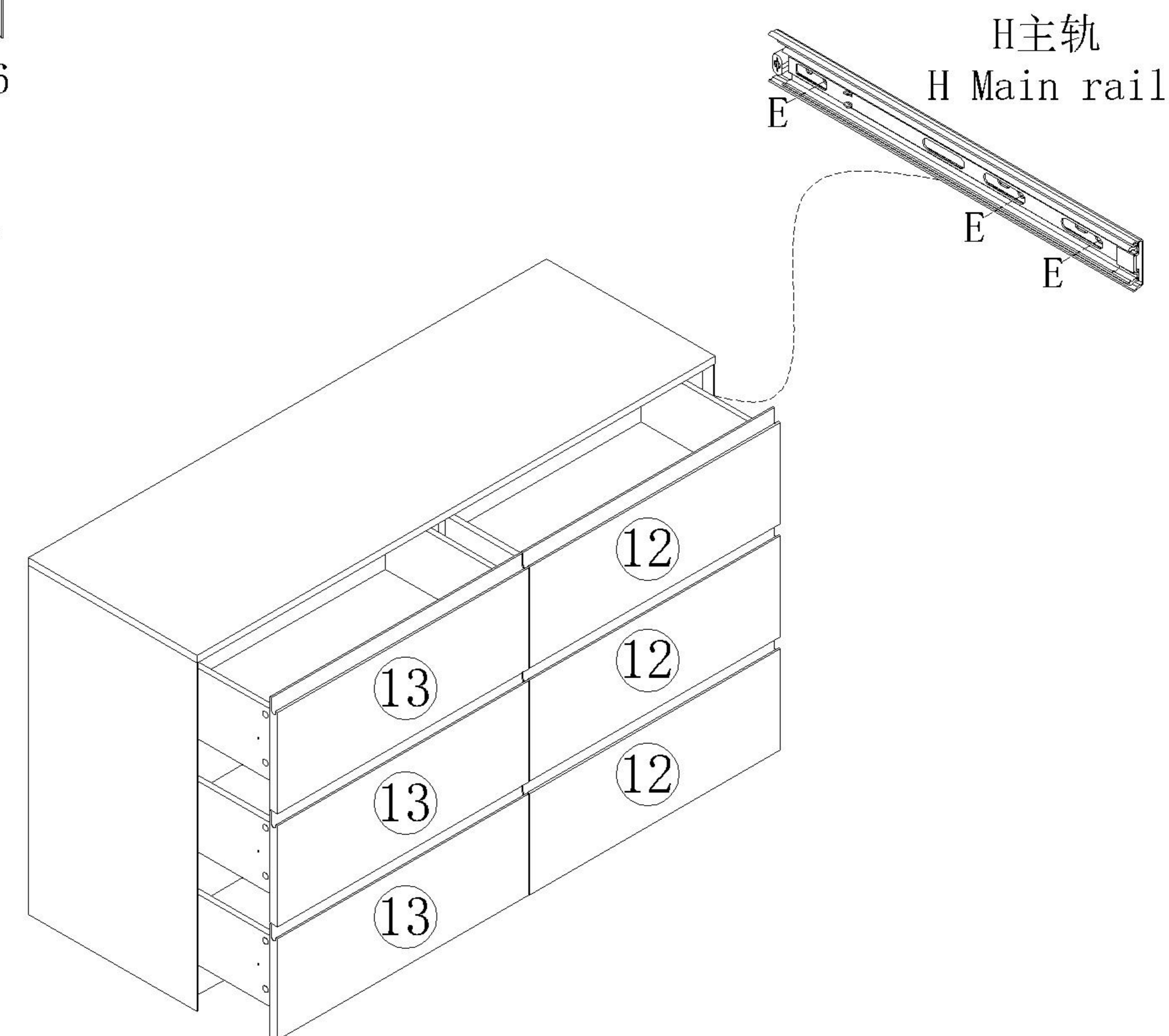
7



(E)*36



(H)*6

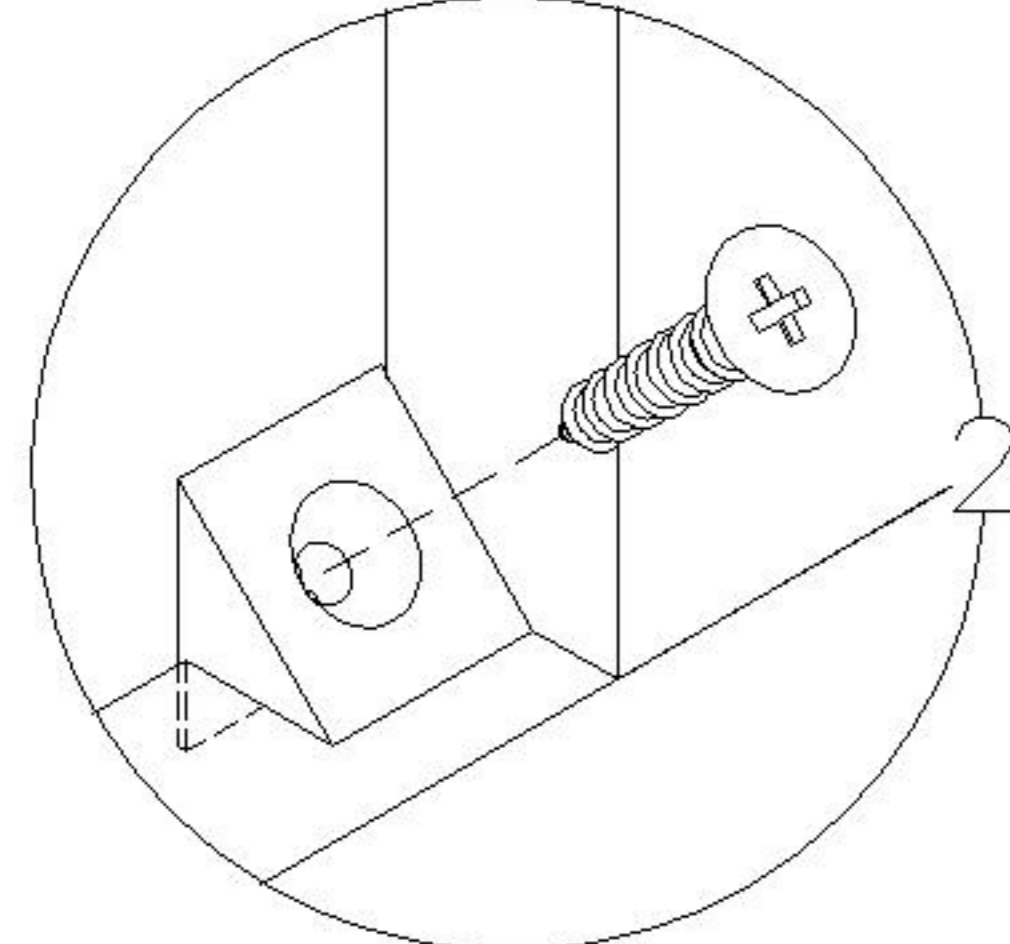
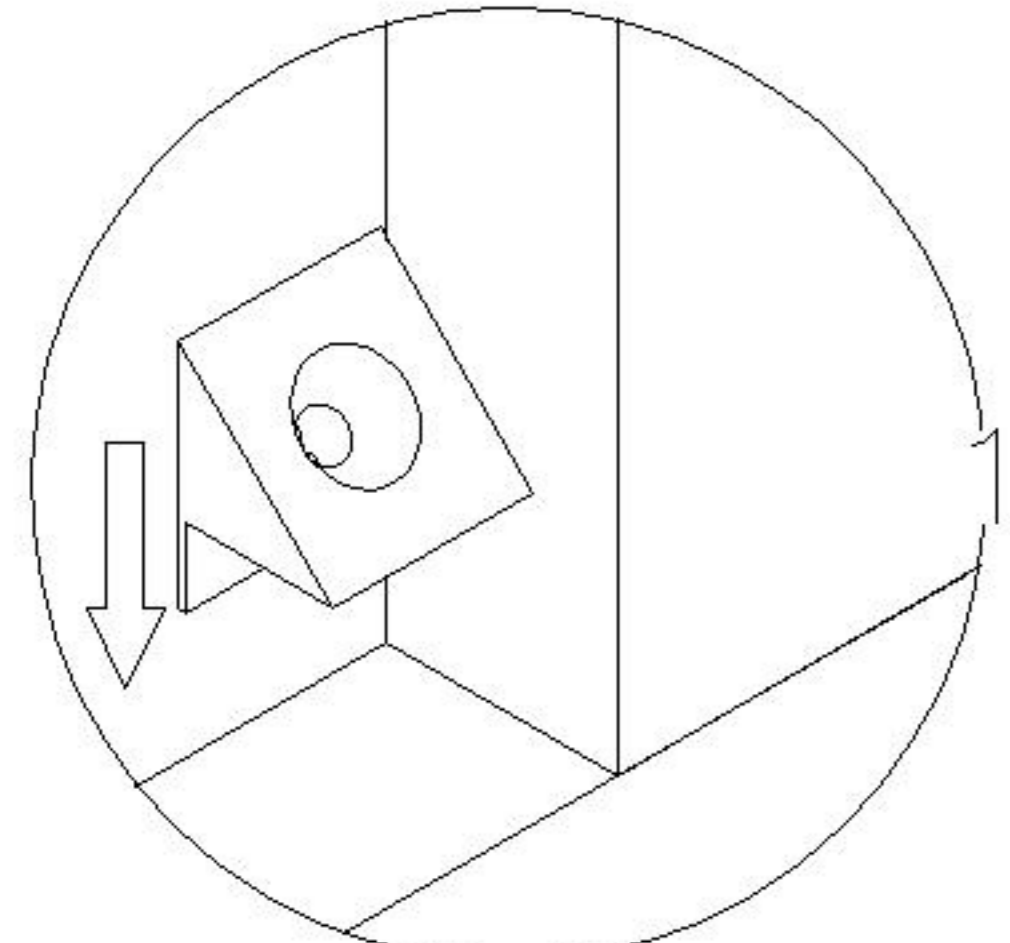


8

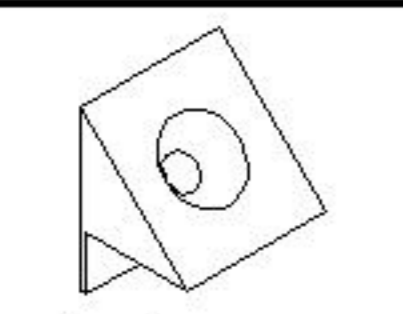
TV2E-A

安装方法

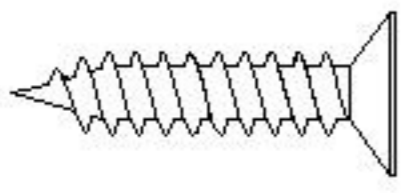
Installation method



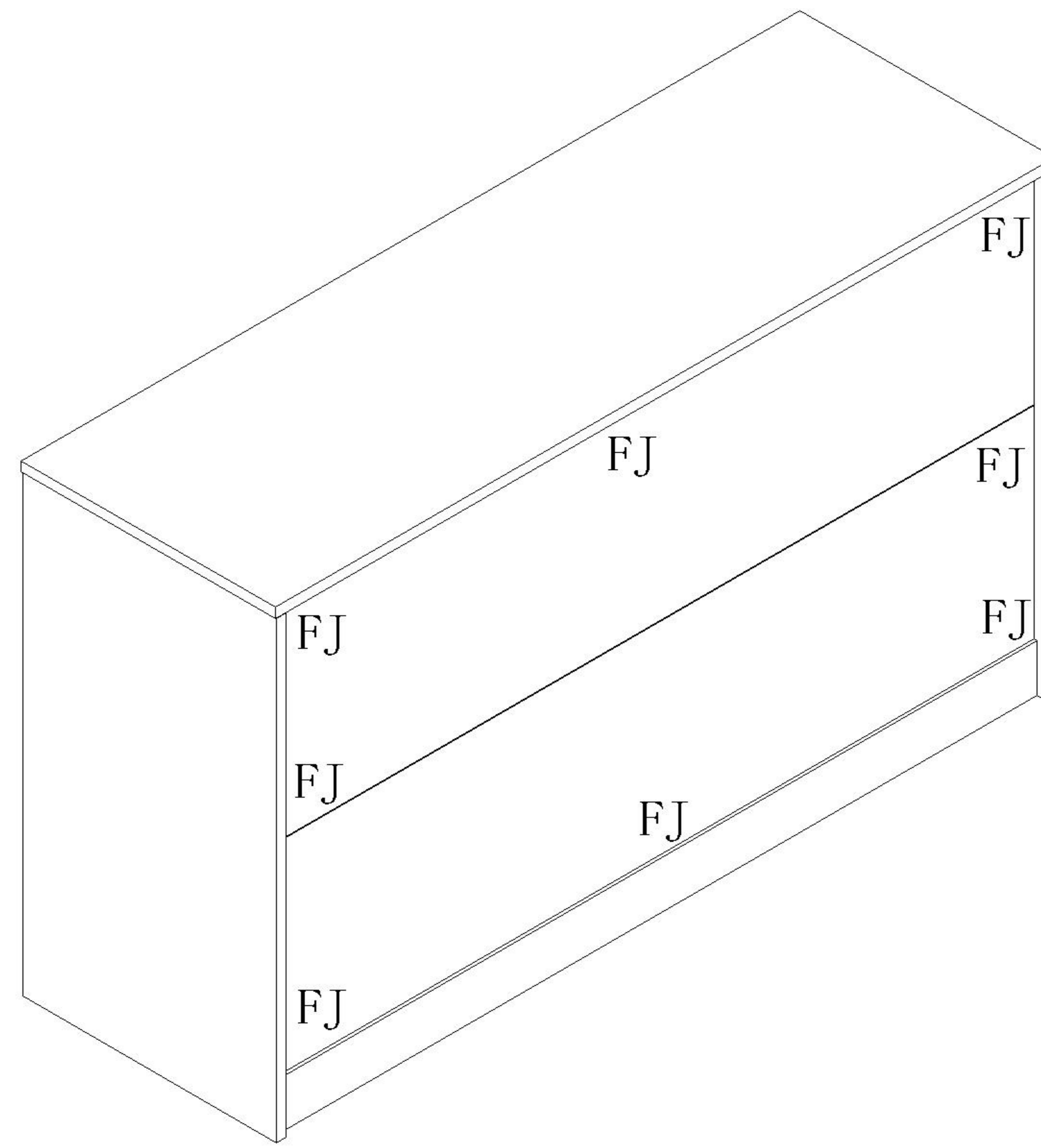
背板扣
Back Plate Buckle



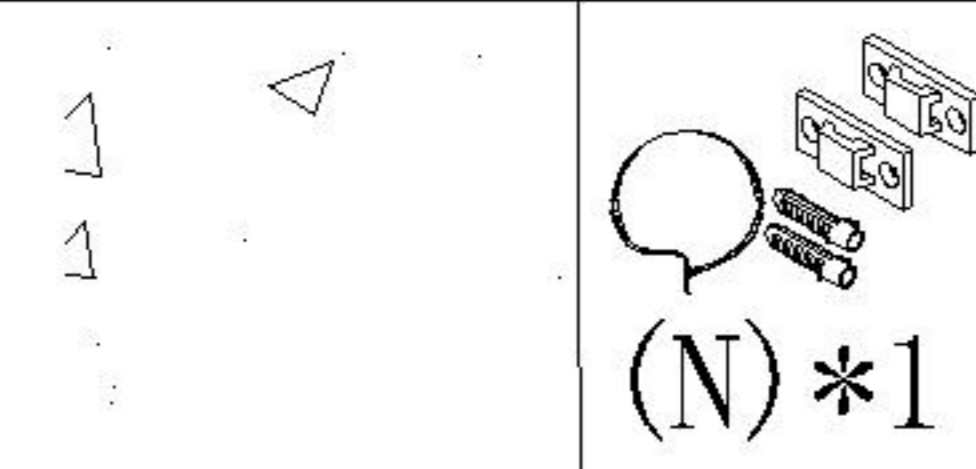
(J)*8



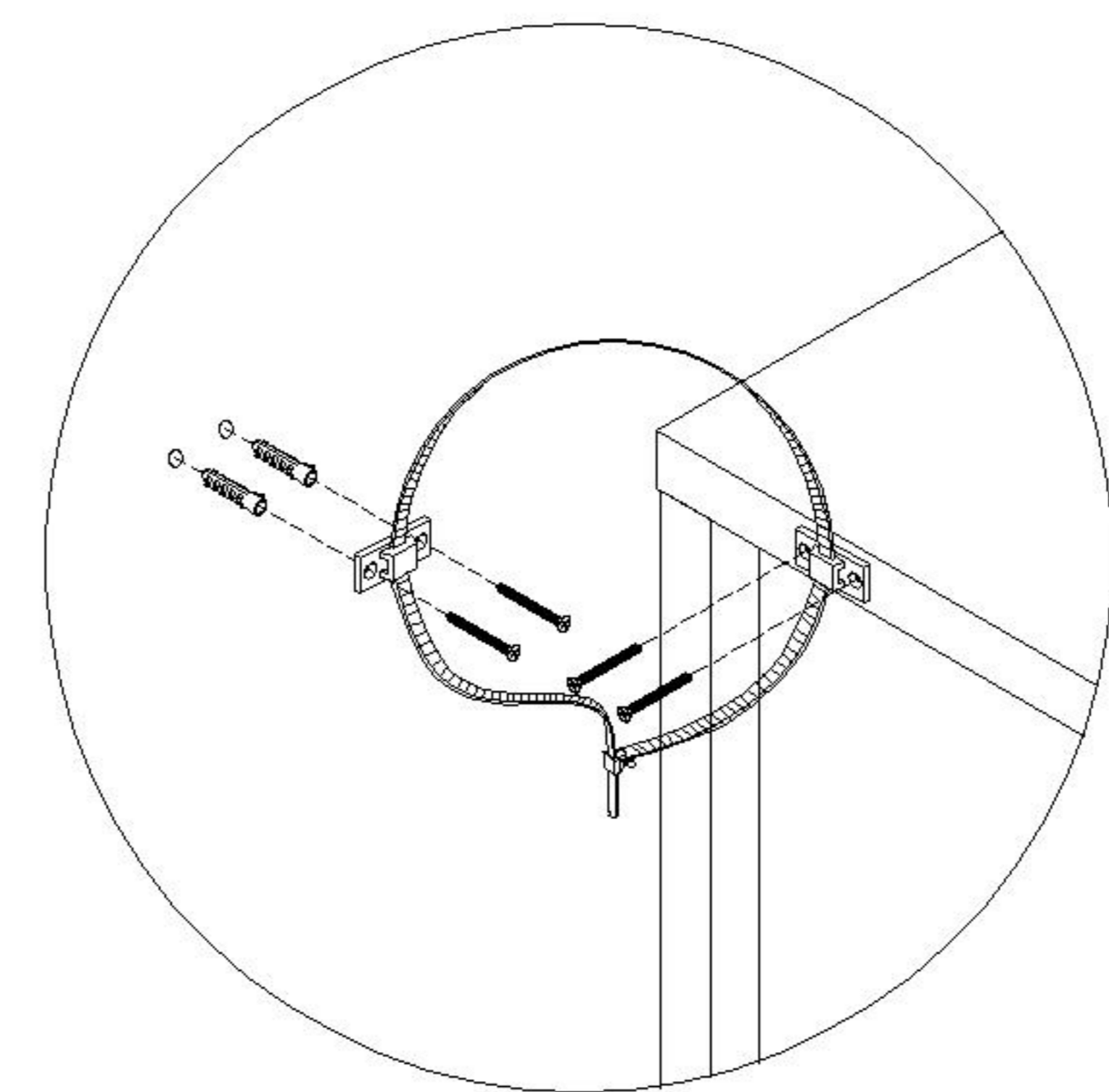
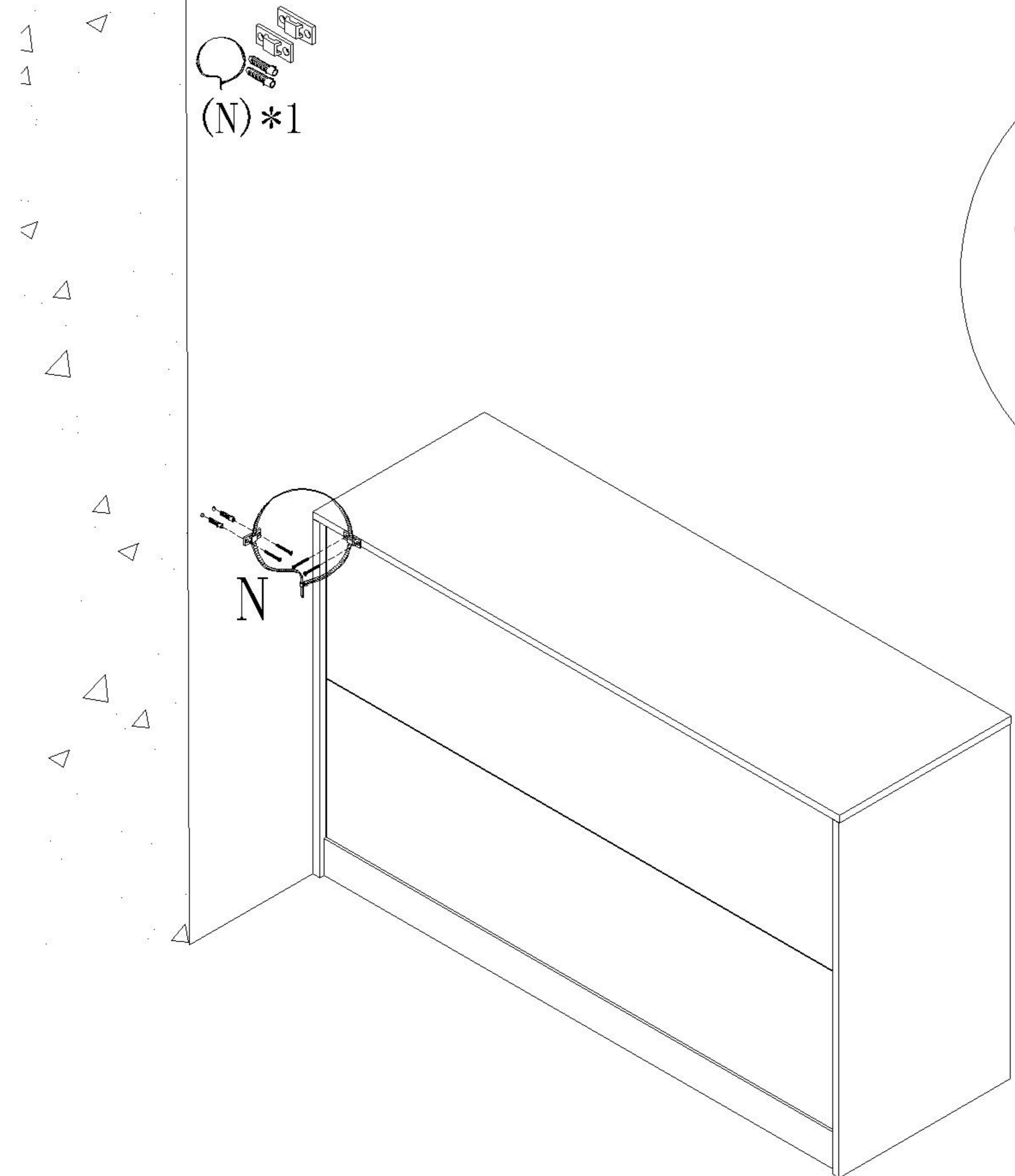
(F)*8



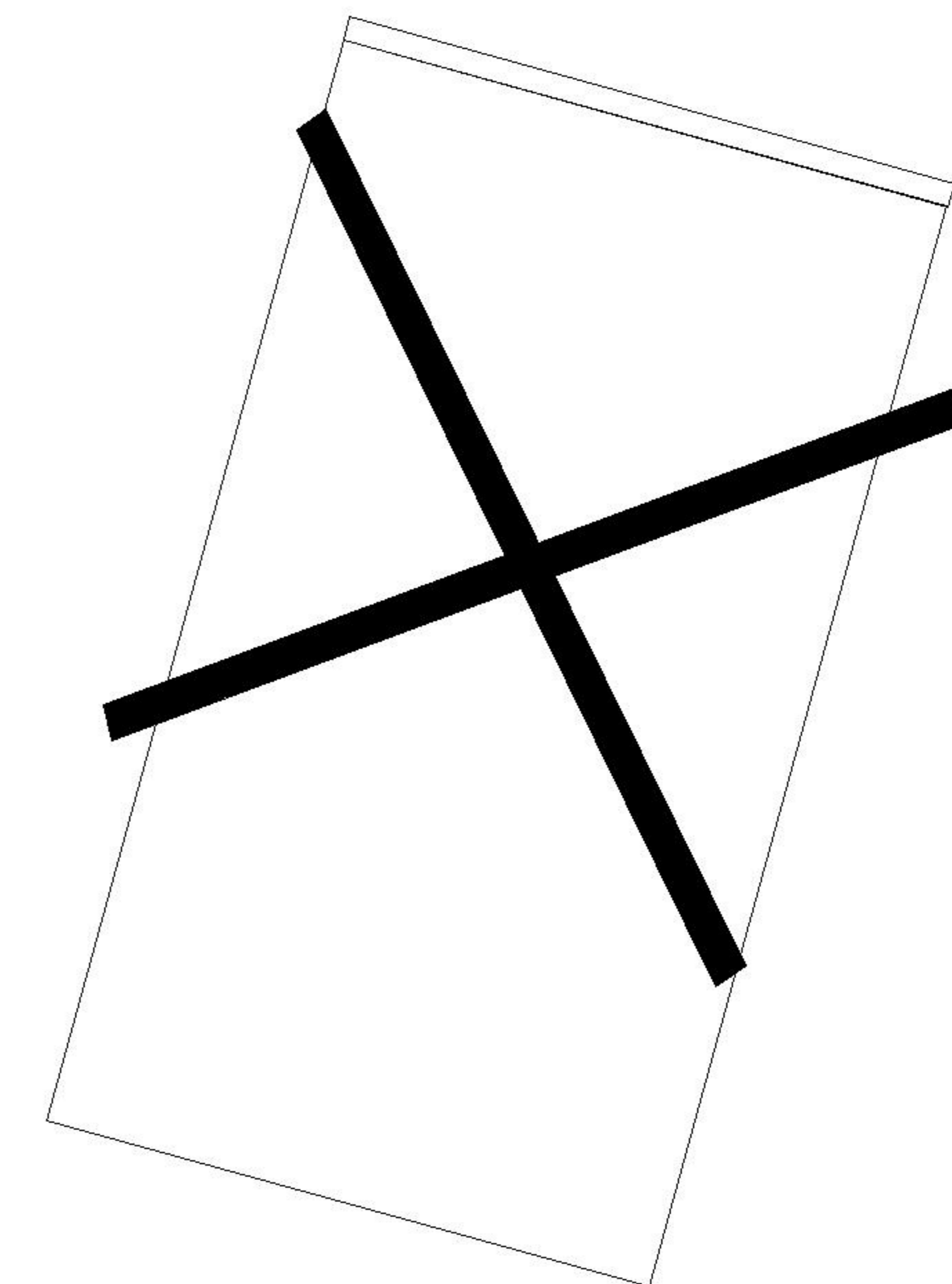
9



(N)*1



N放大图
Enlarged drawing



10