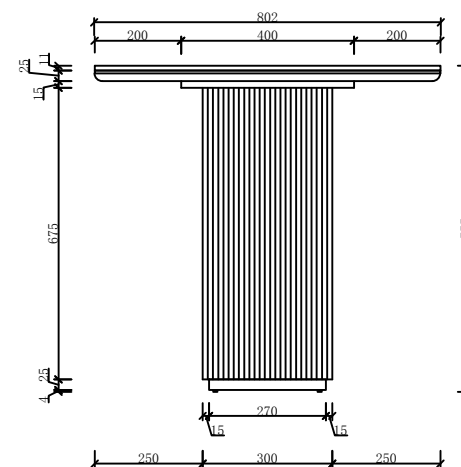
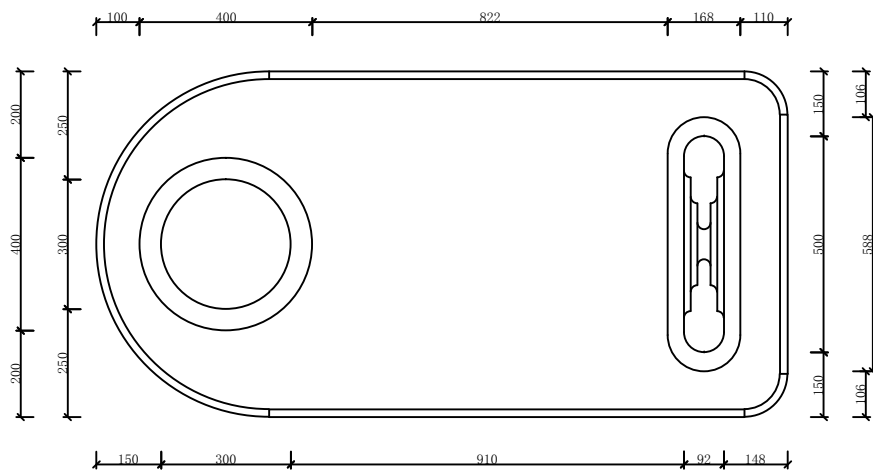
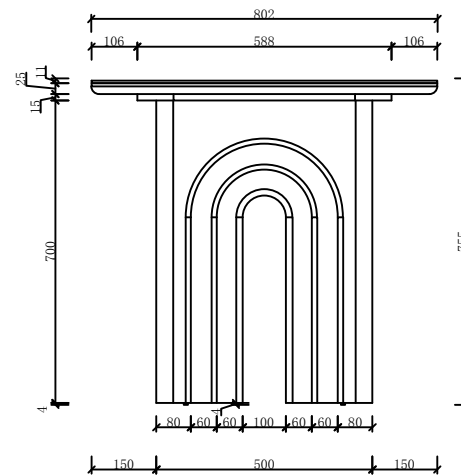
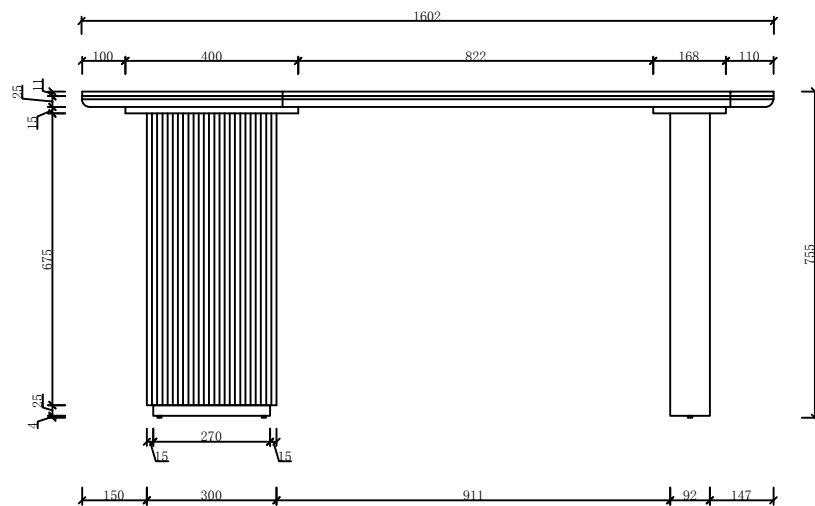
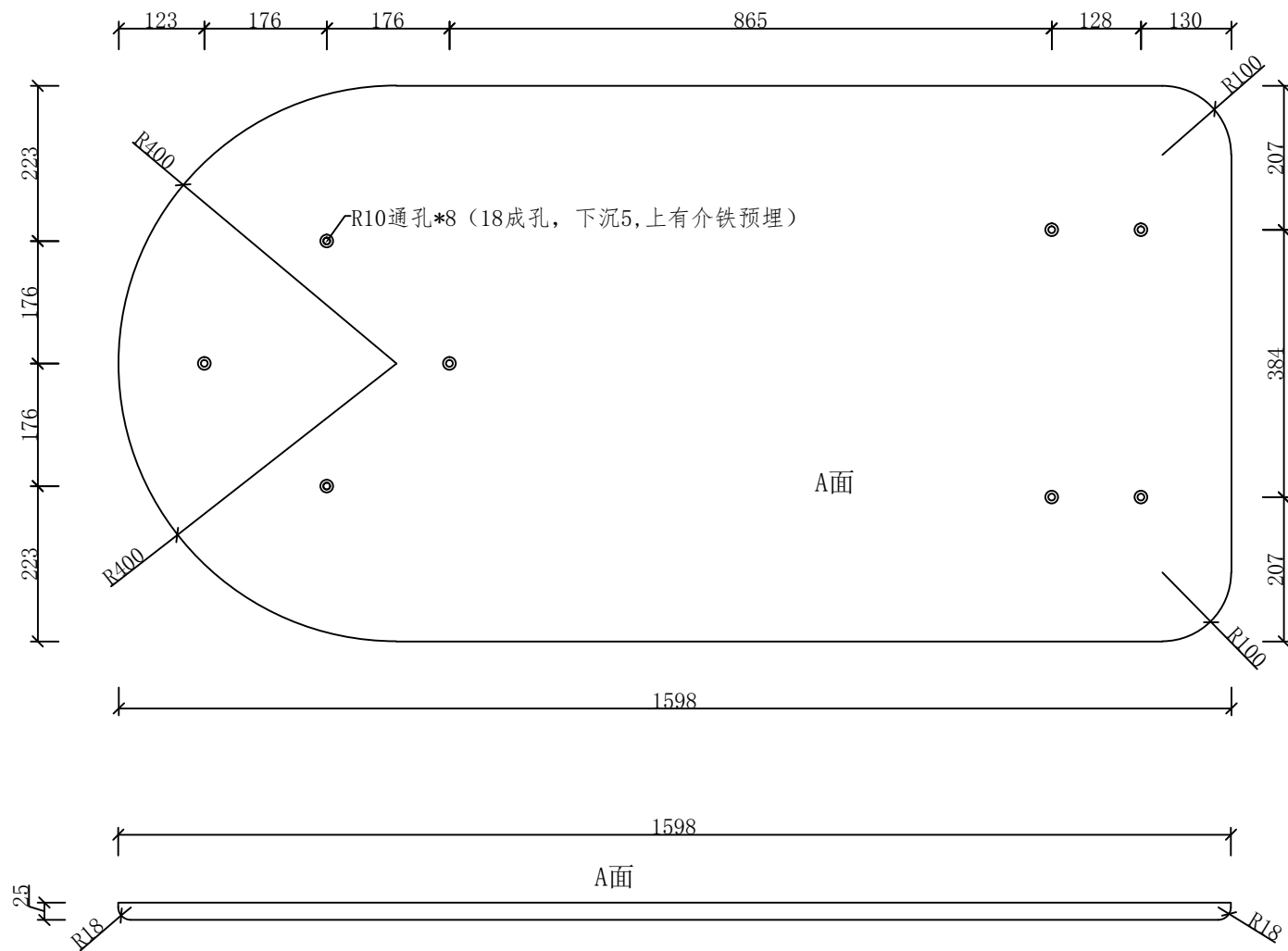


林氏木业



系列	SV系列
产品名称	SV2R-A1.6米
部件名称	三视图
数量	1
比例	1:12
制图	唐先军
审核	
工艺确认	

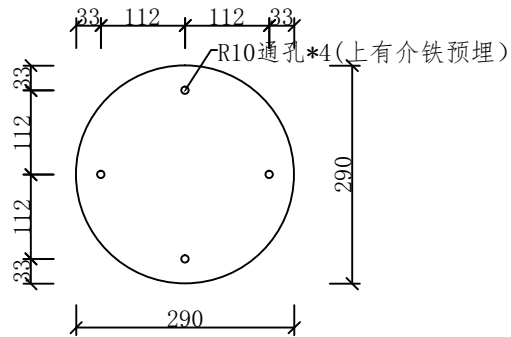


材料: 双白三胺
 名称: 面板
 规格: 1598*798*25
 数量: 1
 工艺要求: 铣型
 五金:

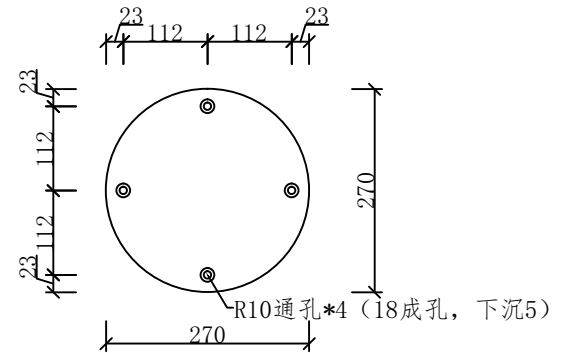
页数 4-1

施工图

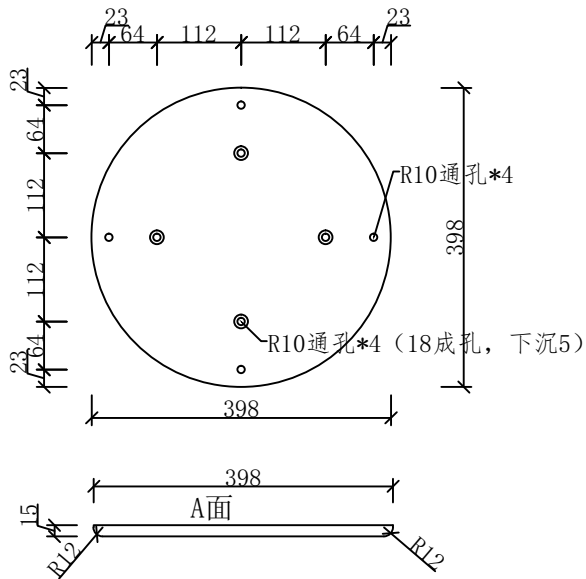
	产品型号	SV2R-A1.6米	校对	符号说明		备注
	绘图	唐先军	R15 孔	R12 孔	R10 孔	
	审核		R5 孔	R35 孔	R6 孔	
			R5.5木牙孔	R6木销孔	R8 孔	



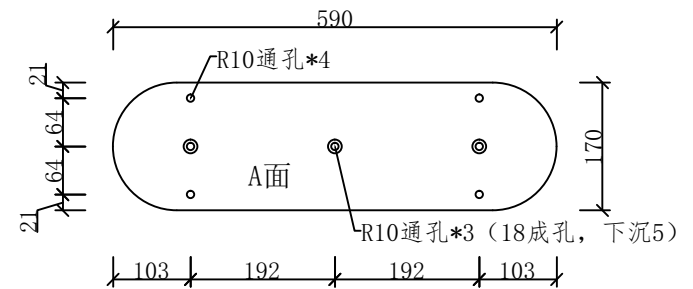
材料: 双白三胺
 名称: 立柱加厚块
 规格: 290*290*15
 数量: 2
 工艺要求: 铣型
 五金:



材料: 双白三胺
 名称: 底座
 规格: 270*270*25
 数量: 1
 工艺要求: 铣型
 五金:



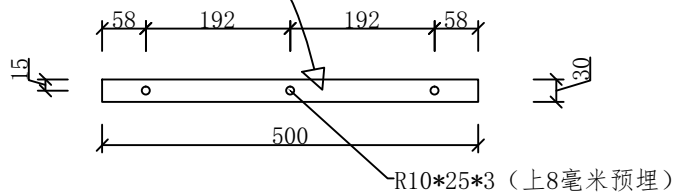
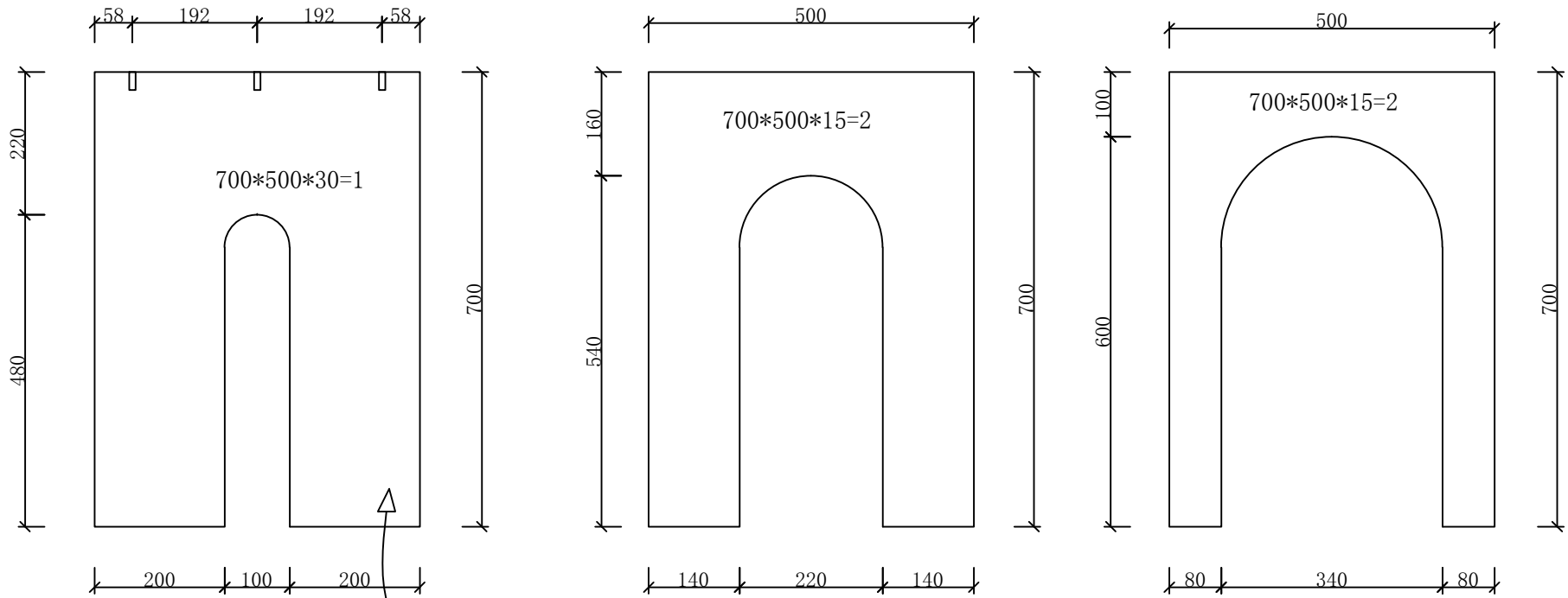
材料: 双白三胺
 名称: 立柱连接板
 规格: 398*398*15
 数量: 1
 工艺要求: 铣型
 五金:



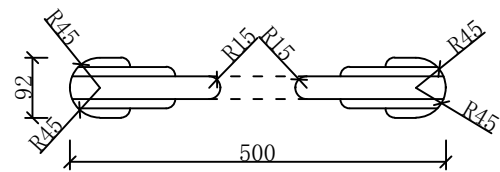
材料: 双白三胺
 名称: 侧柱连接板
 规格: 590*170*15
 数量: 1
 工艺要求: 铣型
 五金:

施工图

产品型号	SV2R-A1.6米	校对	符号说明		备注
绘图	唐先军	R15 孔 R5 孔 R5.5 木牙孔	R12 孔 R35 孔 R6 木销孔	R10 孔 R6 孔 R8 孔	
审核					



注意：先铣内边型 后加厚



材料：素板
 名称：侧柱
 规格：700*500*92
 数量：1
 工艺要求：铣型 加厚
 五金：

页数 4-3

施工图

产品型号
 绘图
 审核

SV2R-A1.6米
 唐先军

校对

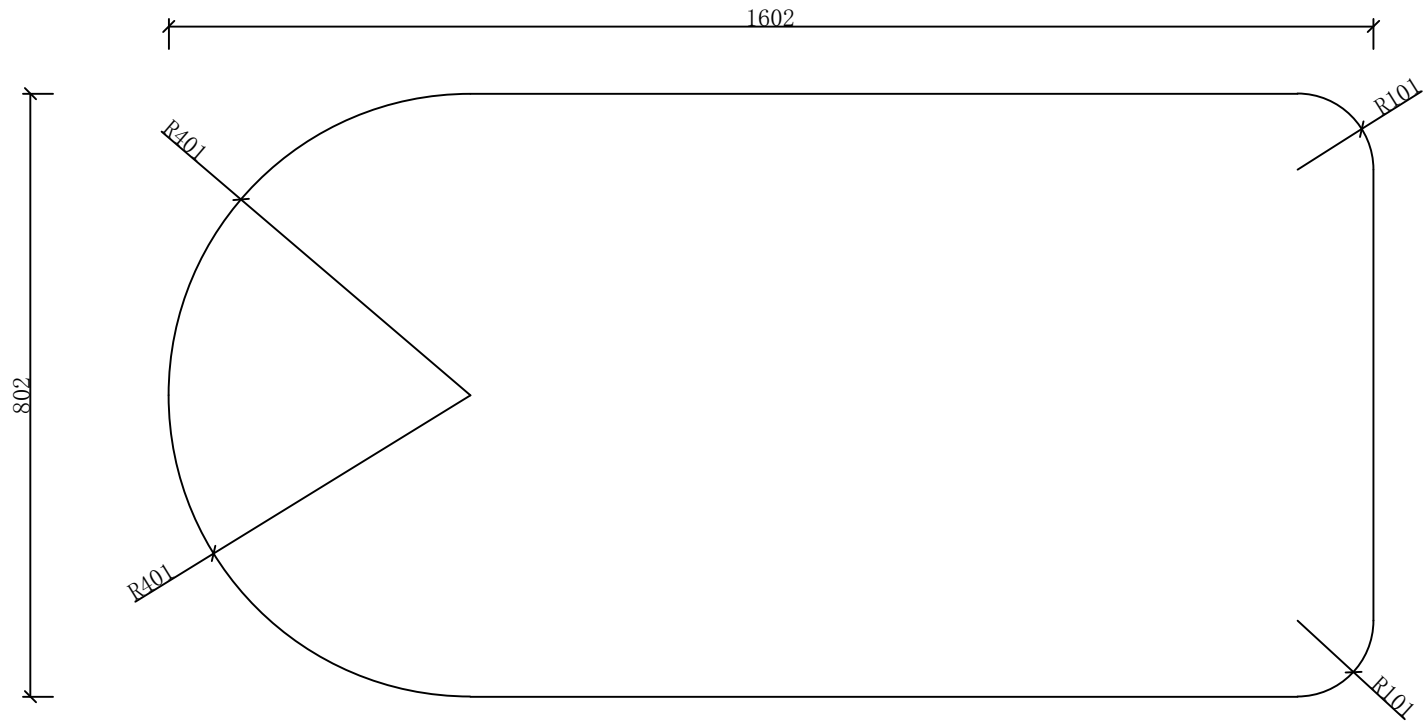
R15 孔
 R5 孔
 R5.5 木牙孔

符号说明

R12 孔
 R35 孔
 R6 木销孔

备注










R10 孔
 R6 孔
 R8 孔

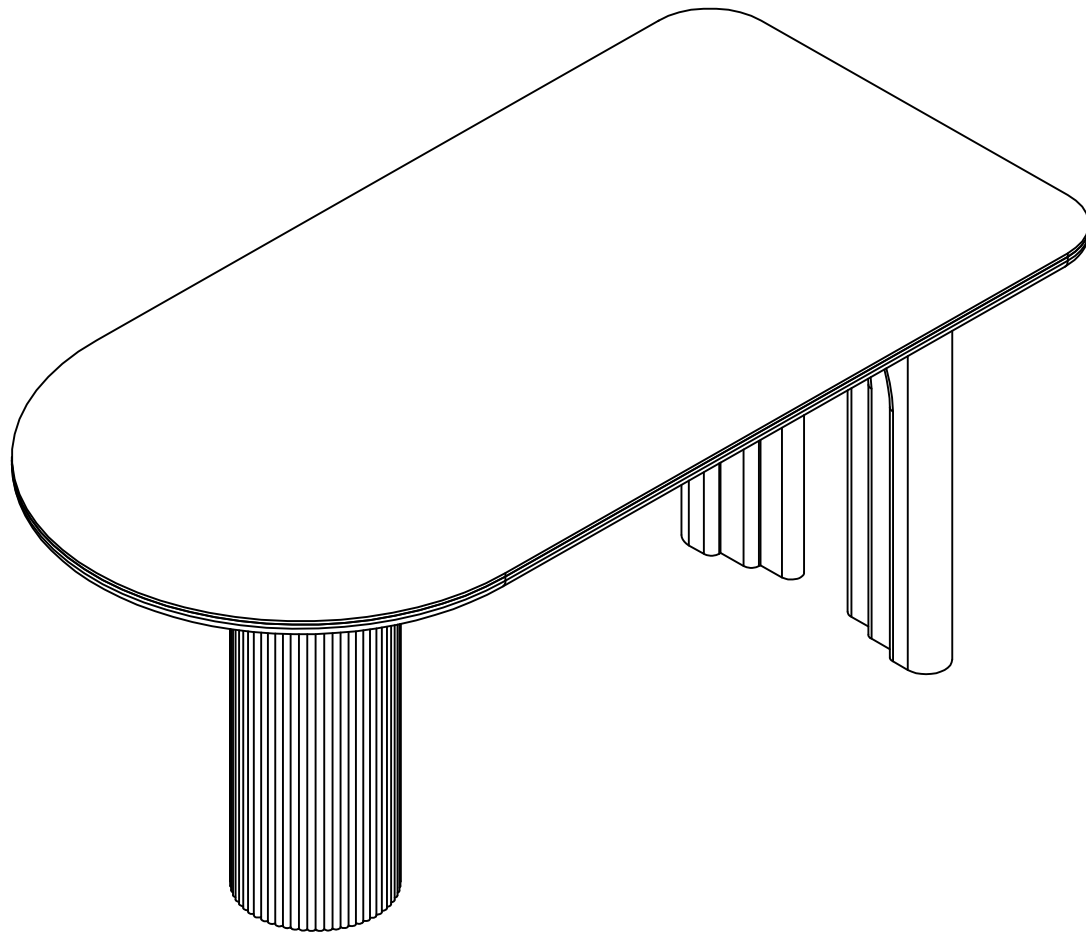


材料: 岩板
 名称: 面板岩板
 规格: 1602*802*11
 数量: 1
 工艺要求: 上下安全边
 五金:

页数 4-4

施工图

产品型号	SV2R-A1.6米	校对	符号说明		备注
绘图	唐先军	 R15 孔	 R12 孔	 R10 孔	
审核		 R5 孔	 R35 孔	 R6 孔	
		 R5.5木牙孔	 R6木销孔	 R8 孔	



SV2R-A1.6米外观图

设计部

生产部

工艺审核

文件监控

LINSY 林氏家居

SV2R-A1.6米 包装图

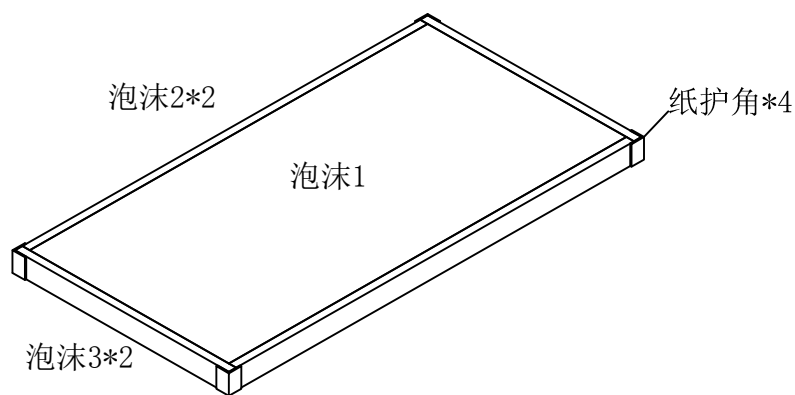
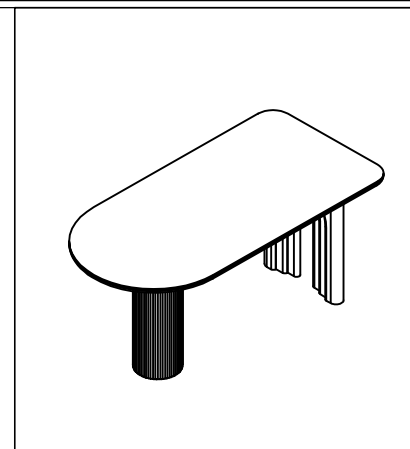
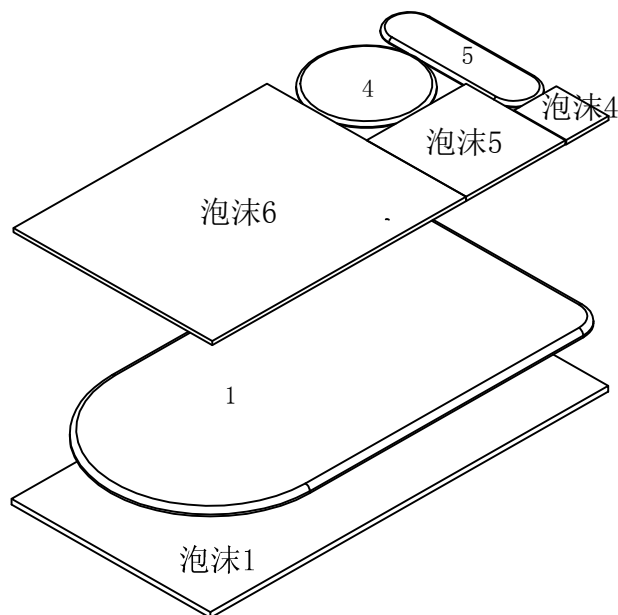
产品型号:	SV2R-A
产品规格:	1602*802*755mm
纸箱内空:	1680*870*80mm
纸箱类型:	一片成型
共 3 包:	第 3-1 包
内有五金:	无
颜色:	-
制图:	
审核:	

说明:

1. 产品表面用珍珠棉包裹封闭,
2. 纸箱尺寸为内径尺寸;
3. 包装时产品按实物为准, 图纸只供参考.
4. 木箱尺寸为内径尺寸。

包材表

名称	规格	数量	单位
珍珠棉-0.5mm	0.5mm	2.8	米
泡沫1	1600*800*20	2	件
泡沫2	1600*80*30	2	件
泡沫3	860*80*30	2	件
泡沫4	210*170*15	1	件
泡沫5	400*400*15	1	件
泡沫6	1020*800*15	1	件
纸护角	80*50*50*5	4	件



部件表

编号	名称	规格	数量
1	面板	1598*798*25	1
4	连接板1	398*398*15	1
5	连接板2	590*170*15	1

SV2R-A1.6米

安装方法 / Installation method



(A)*4

斜边十字螺杆 (M8*35)
bevel cross screw-
(M8*35mm) colored zinc



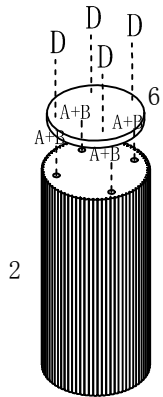
(B)*1

内六角扳手
Hexagon socket wrench

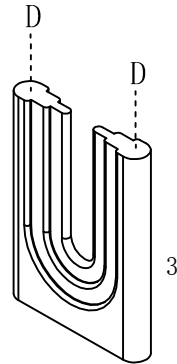


(D)*6

脚钉-(14*3mm) 白色
Foot nails-(diameter
14*3mm) white



2



3

1



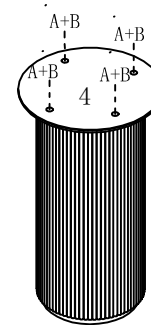
(A)*7

斜边十字螺杆 (M8*35)
bevel cross screw-
(M8*35mm) colored zinc

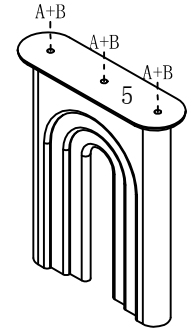


(B)*1

内六角扳手
Hexagon socket wrench



4



5

2



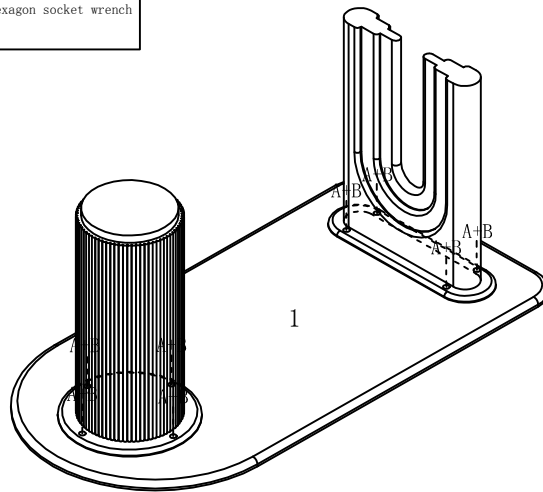
(A)*8

斜边十字螺杆 (M8*35)
bevel cross screw-
(M8*35mm) colored zinc



(B)*1

内六角扳手
Hexagon socket wrench



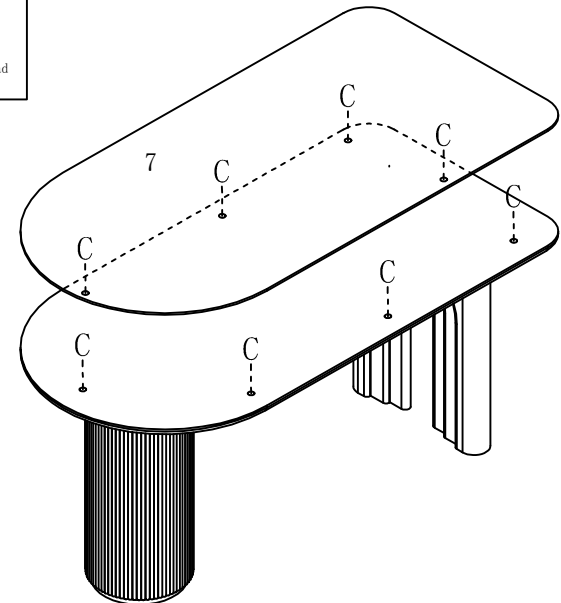
1

3



(C)*8

双面垫
Double-sided pad



7

4