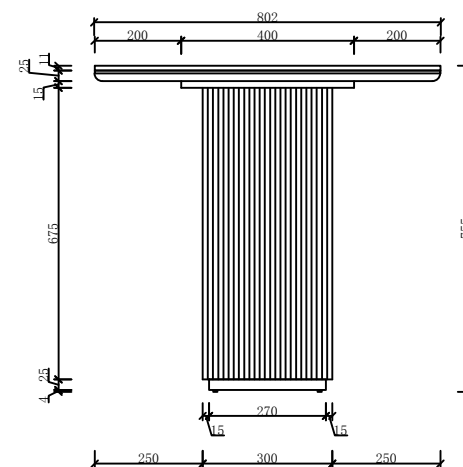
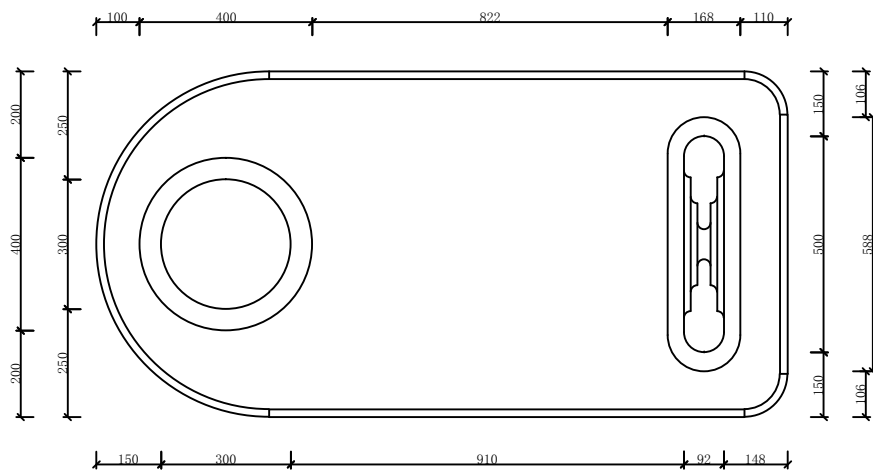
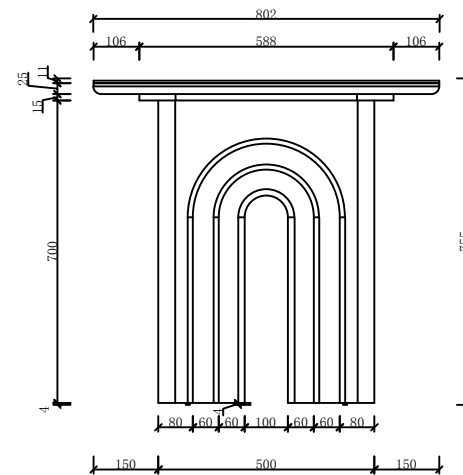
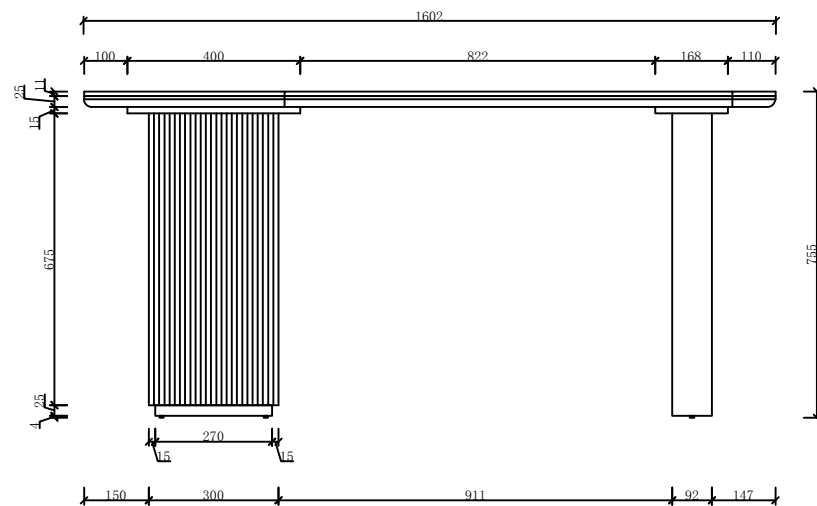
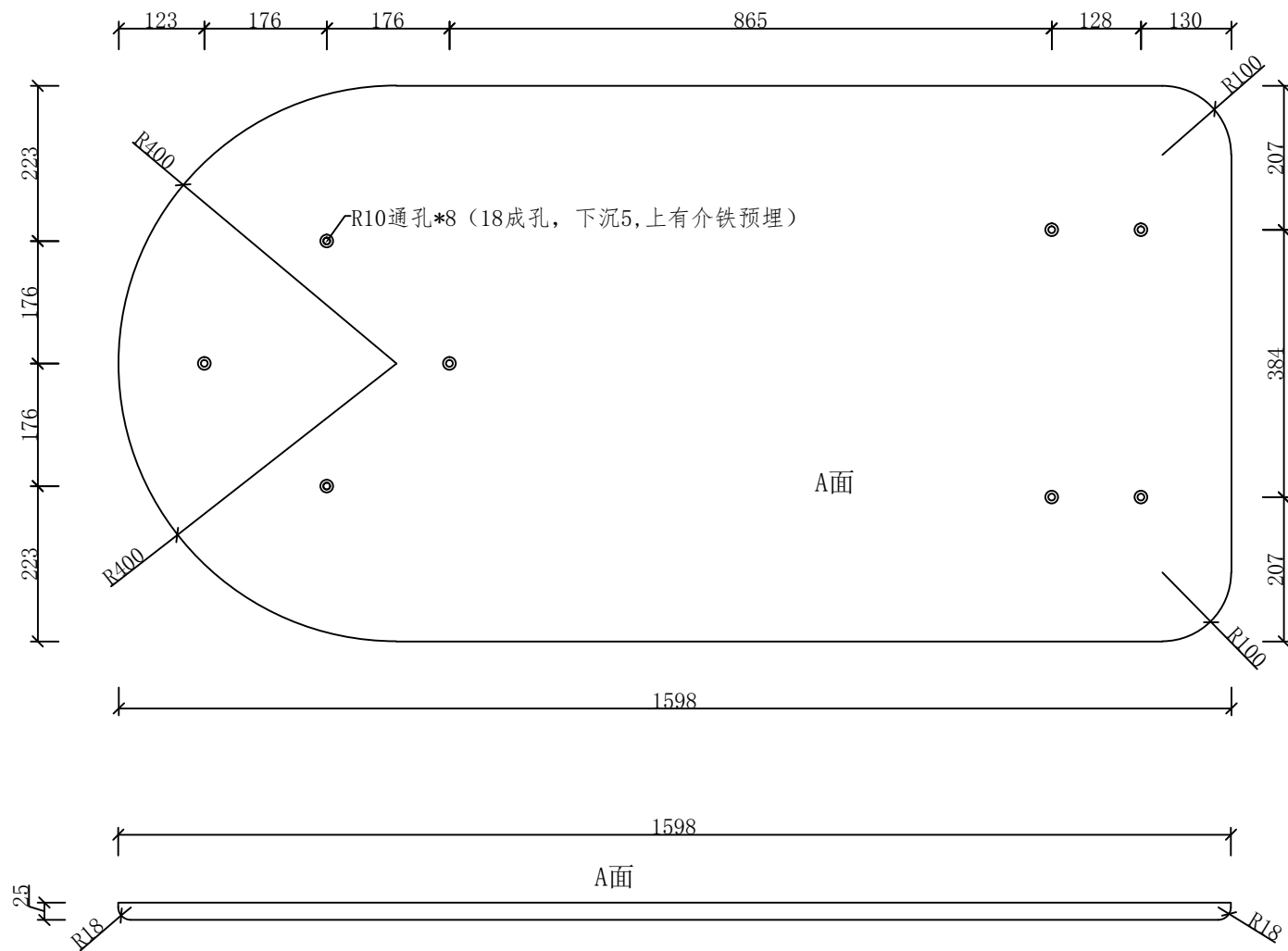


# 林氏木业



系列	SV系列
产品名称	SV2R-A1.6米
部件名称	三视图
数量	1
比例	1:12
制图	唐先军
审核	
工艺确认	

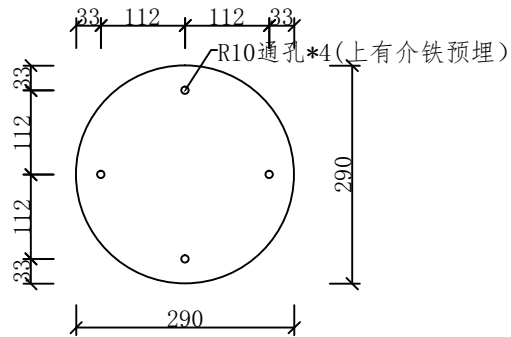


材料: 双白三胺  
 名称: 面板  
 规格: 1598\*798\*25  
 数量: 1  
 工艺要求: 铣型  
 五金:

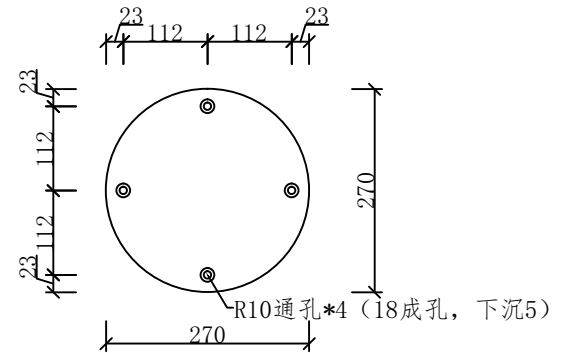
页数 4-1

### 施工图

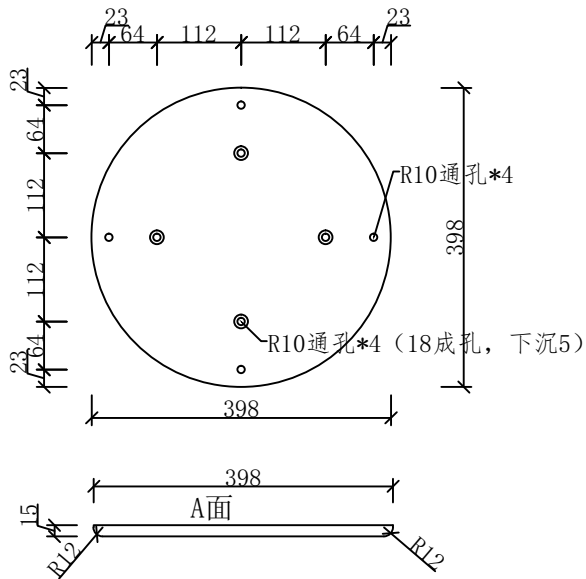
产品型号	SV2R-A1.6米	校对	符号说明		备注
绘图	唐先军	R15 孔 R5 孔 R5.5 木牙孔	R12 孔 R35 孔 R6 木销孔	R10 孔 R6 孔 R8 孔	
审核					



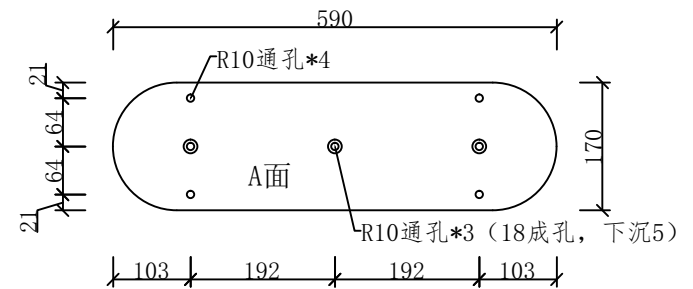
材料: 双白三胺  
 名称: 立柱加厚块  
 规格: 290\*290\*15  
 数量: 2  
 工艺要求: 铣型  
 五金:



材料: 双白三胺  
 名称: 底座  
 规格: 270\*270\*25  
 数量: 1  
 工艺要求: 铣型  
 五金:



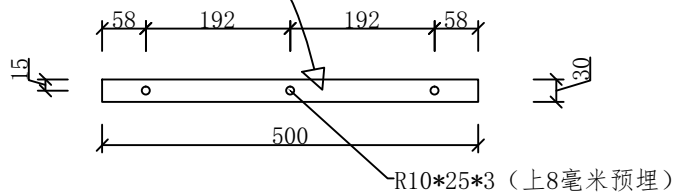
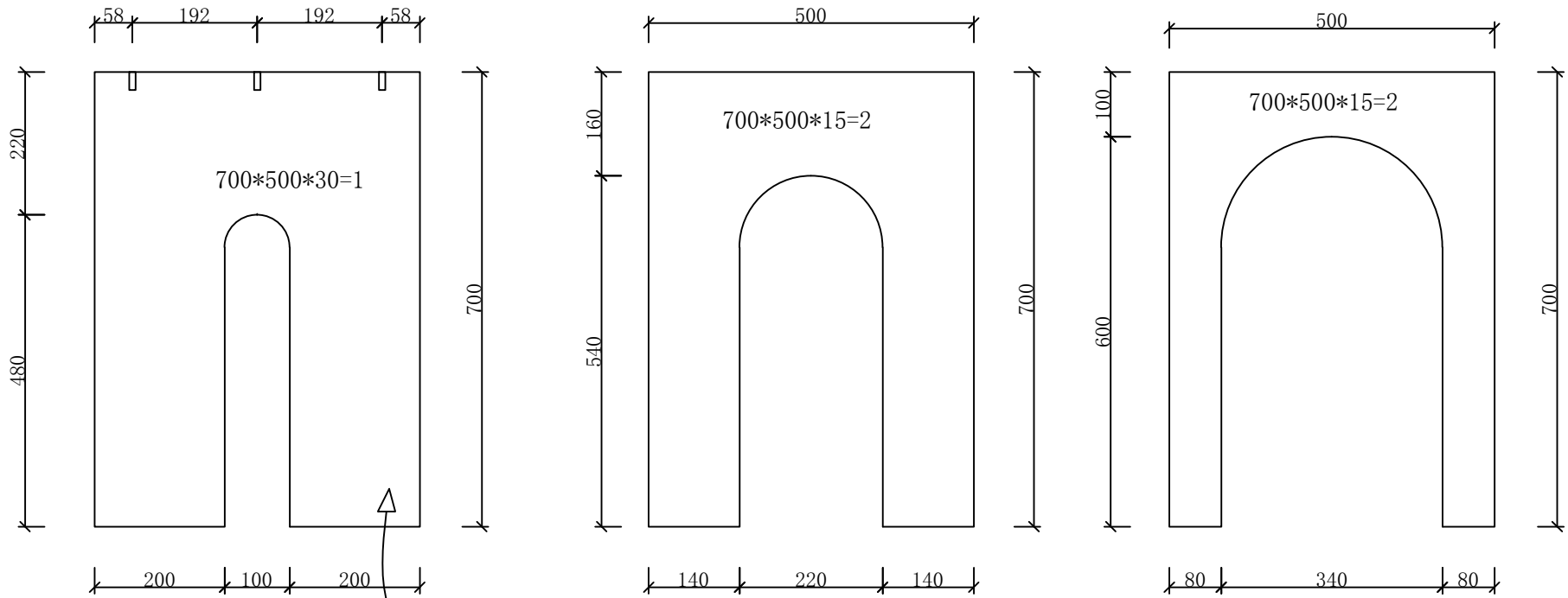
材料: 双白三胺  
 名称: 立柱连接板  
 规格: 398\*398\*15  
 数量: 1  
 工艺要求: 铣型  
 五金:



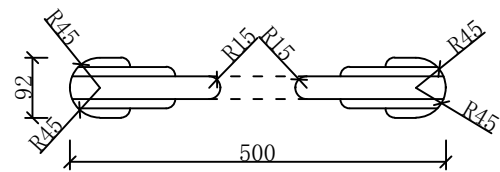
材料: 双白三胺  
 名称: 侧柱连接板  
 规格: 590\*170\*15  
 数量: 1  
 工艺要求: 铣型  
 五金:

### 施工图

产品型号	SV2R-A1.6米	校对	符号说明		备注
绘图	唐先军	R15 孔 R5 孔 R5.5 木牙孔	R12 孔 R35 孔 R6 木销孔	R10 孔 R6 孔 R8 孔	
审核					



注意：先铣内边型 后加厚

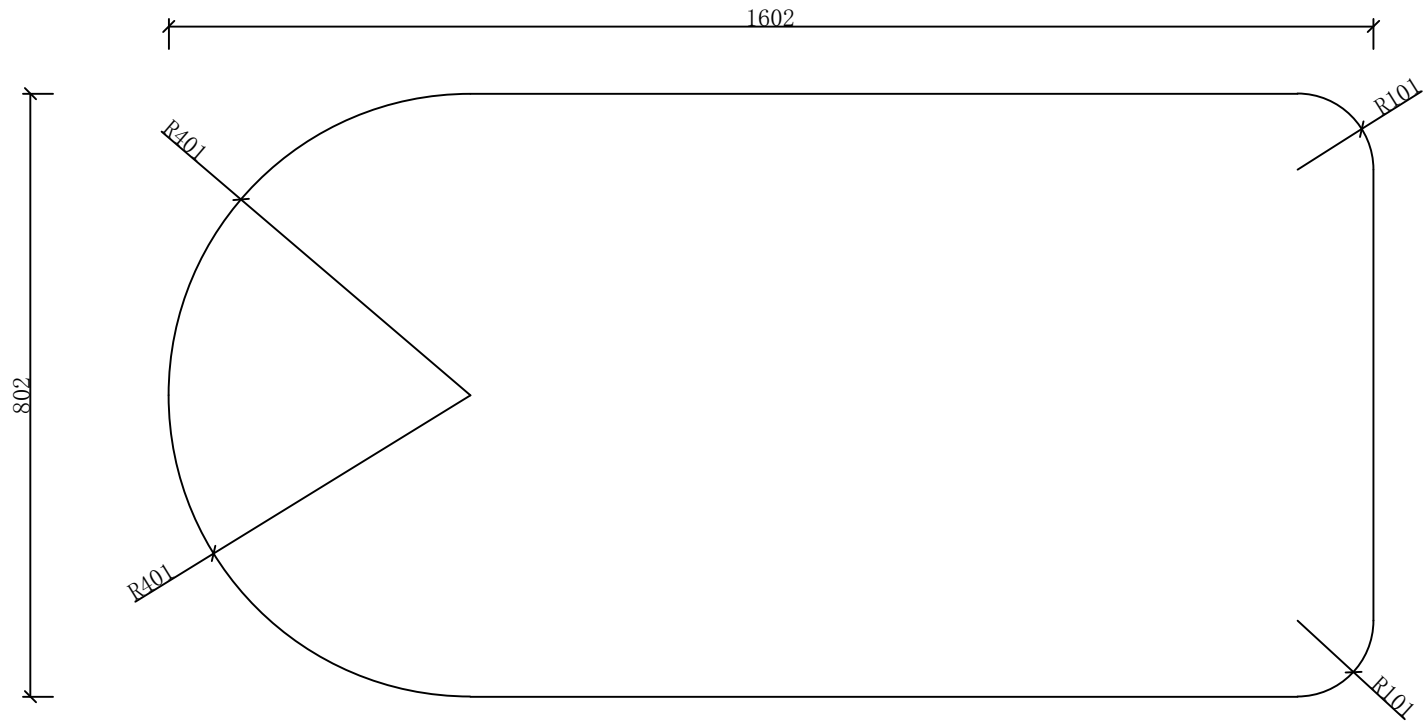


材料：素板  
 名称：侧柱  
 规格：700\*500\*92  
 数量：1  
 工艺要求：铣型 加厚  
 五金：

页数 4-3

### 施工图

产品型号	SV2R-A1.6米	校对	符号说明		备注		
绘图	唐先军	⊕	R15 孔	⊖	R12 孔	●	R10 孔
审核		○	R5 孔	⊙	R35 孔	◦	R6 孔
		⊔	R5.5 木牙孔	⊔	R6 木销孔	●	R8 孔

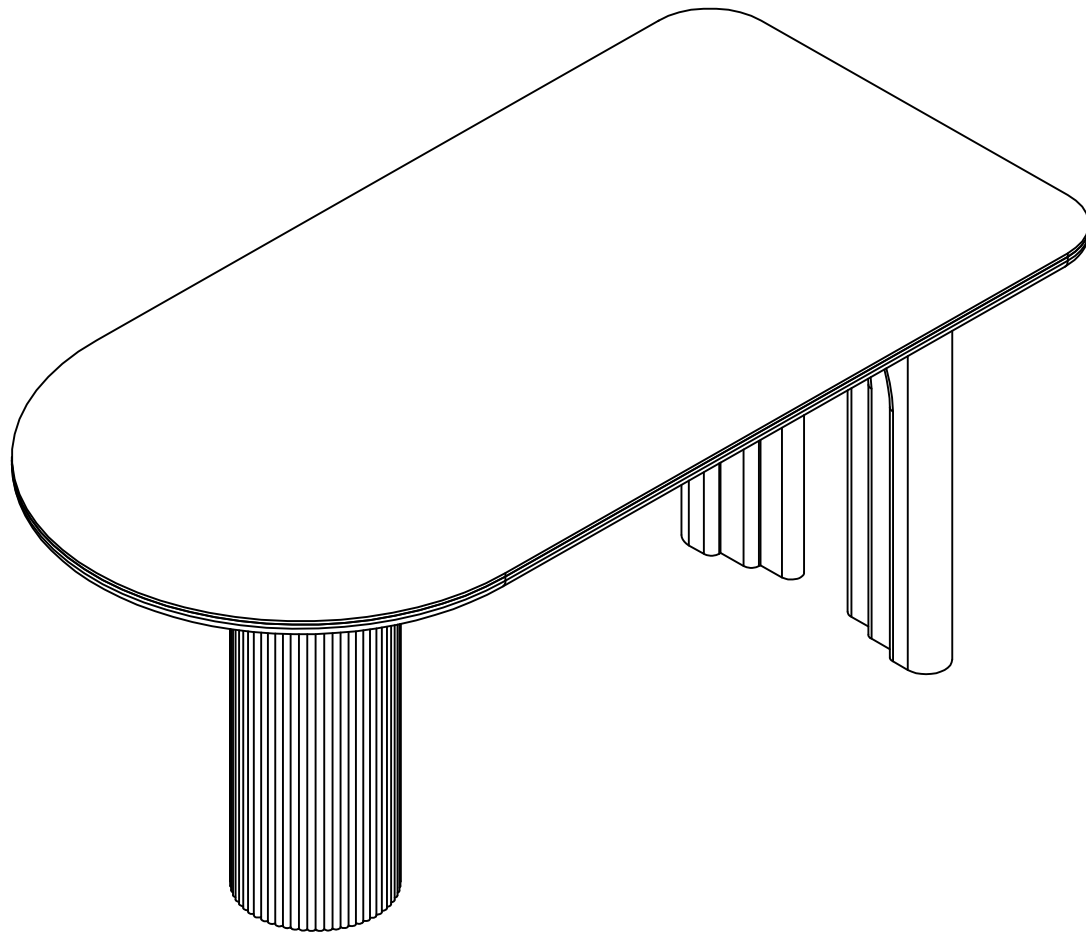


材料: 岩板  
 名称: 面板岩板  
 规格: 1602\*802\*11  
 数量: 1  
 工艺要求: 上下安全边  
 五金:

页数 4-4

### 施工图

产品型号	SV2R-A1.6米	校对	符号说明		备注
绘图	唐先军	R15 孔 R5 孔 R5.5木牙孔	R12 孔 R35 孔 R6木销孔	R10 孔 R6 孔 R8 孔	
审核					



SV2R-A1.6米外观图

设计部

生产部

工艺审核

文件监控

# LINSY 林氏家居

## SV2R-A1.6米 包装图

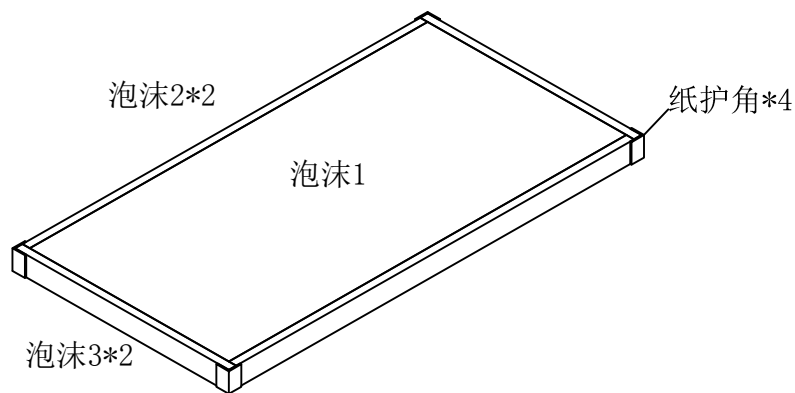
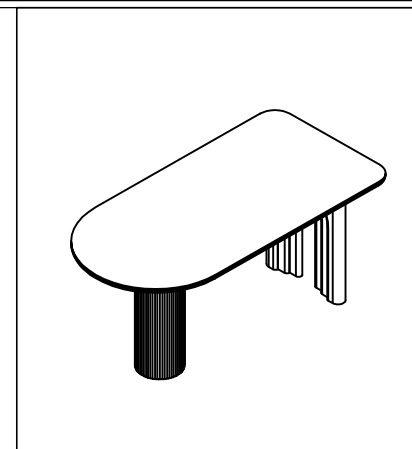
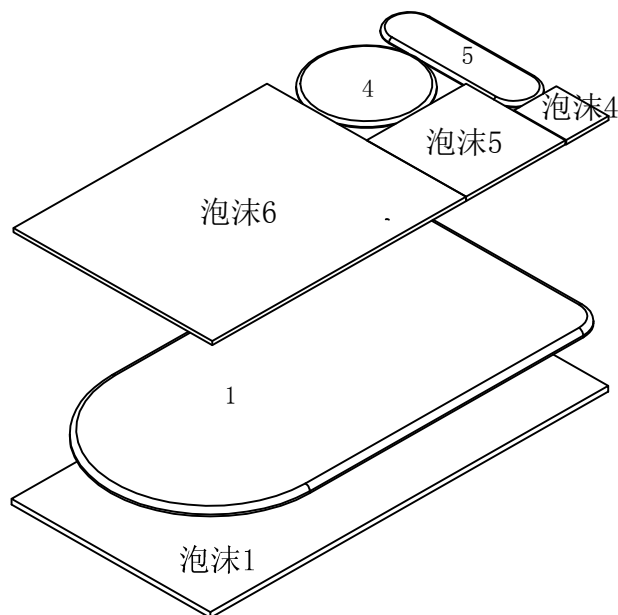
产品型号:	SV2R-A
产品规格:	1602*802*755mm
纸箱内空:	1680*870*80mm
纸箱类型:	一片成型
共 3 包:	第 3-1 包
内有五金:	无
颜色:	-
制图:	
审核:	

### 说明:

1. 产品表面用珍珠棉包裹封闭,
2. 纸箱尺寸为内径尺寸;
3. 包装时产品按实物为准, 图纸只供参考.
4. 木箱尺寸为内径尺寸。

### 包材表

名称	规格	数量	单位
珍珠棉-0.5mm	0.5mm	2.8	米
泡沫1	1600*800*20	2	件
泡沫2	1600*80*30	2	件
泡沫3	860*80*30	2	件
泡沫4	210*170*15	1	件
泡沫5	400*400*15	1	件
泡沫6	1020*800*15	1	件
纸护角	80*50*50*5	4	件



### 部件表

编号	名称	规格	数量
1	面板	1598*798*25	1
4	连接板1	398*398*15	1
5	连接板2	590*170*15	1









SV2R-A1.6米

安装方法 / Installation method



(A)\*4

斜边十字螺杆 (M8\*35)  
bevel cross screw-  
(M8\*35mm) colored zinc



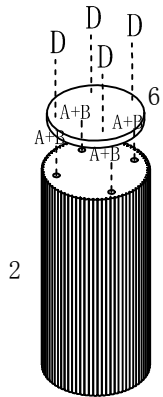
(B)\*1

内六角扳手  
Hexagon socket wrench

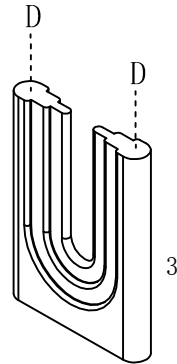


(D)\*6

脚钉-(14\*3mm) 白色  
Foot nails-(diameter  
14\*3mm) white



2



3

1



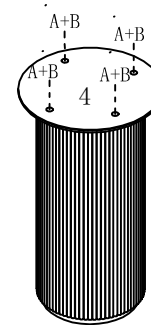
(A)\*7

斜边十字螺杆 (M8\*35)  
bevel cross screw-  
(M8\*35mm) colored zinc

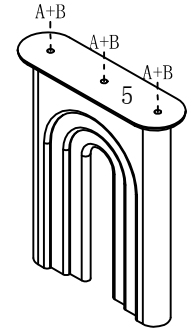


(B)\*1

内六角扳手  
Hexagon socket wrench



4



5

2



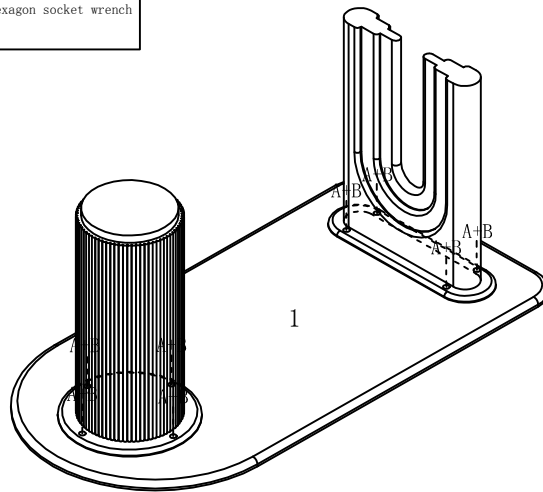
(A)\*8

斜边十字螺杆 (M8\*35)  
bevel cross screw-  
(M8\*35mm) colored zinc



(B)\*1

内六角扳手  
Hexagon socket wrench



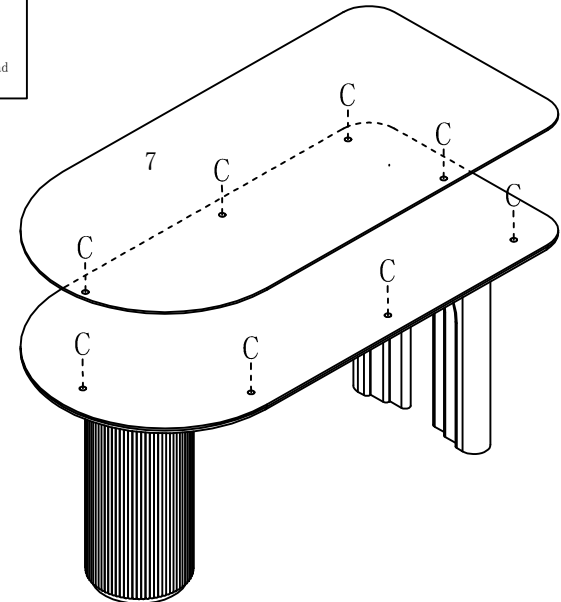
1

3



(C)\*8

双面垫  
Double-sided pad



7

4