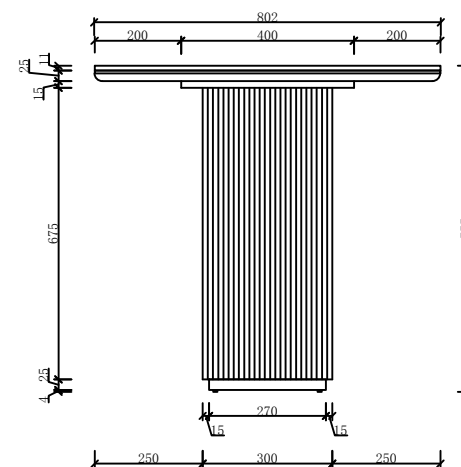
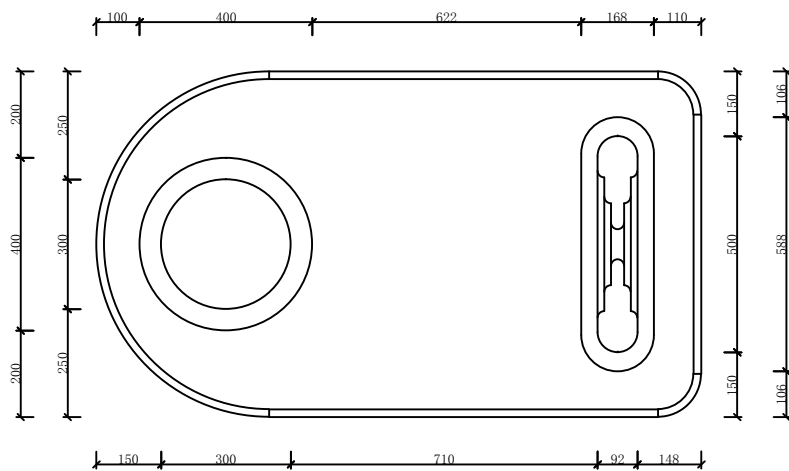
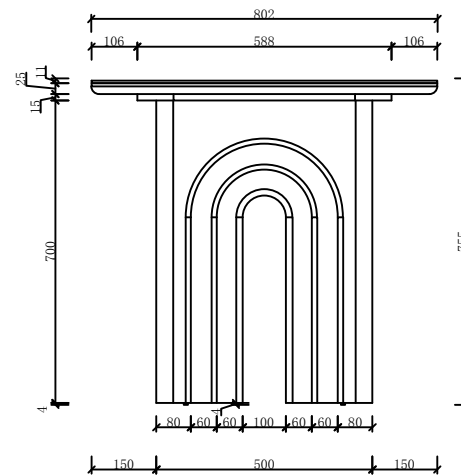
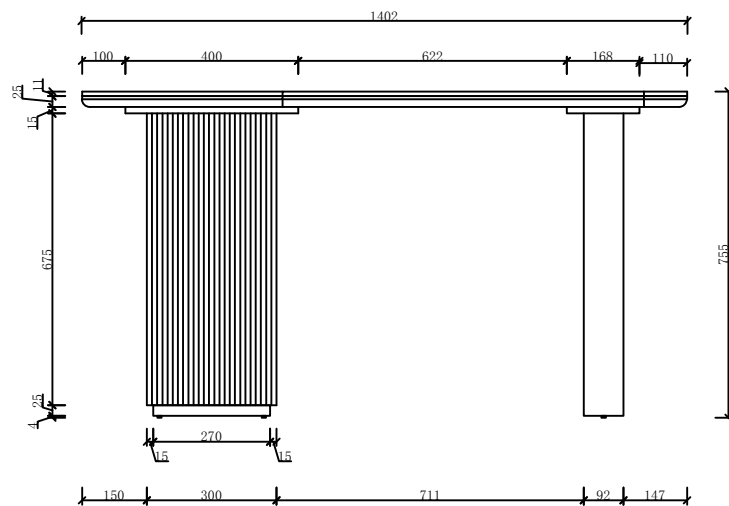
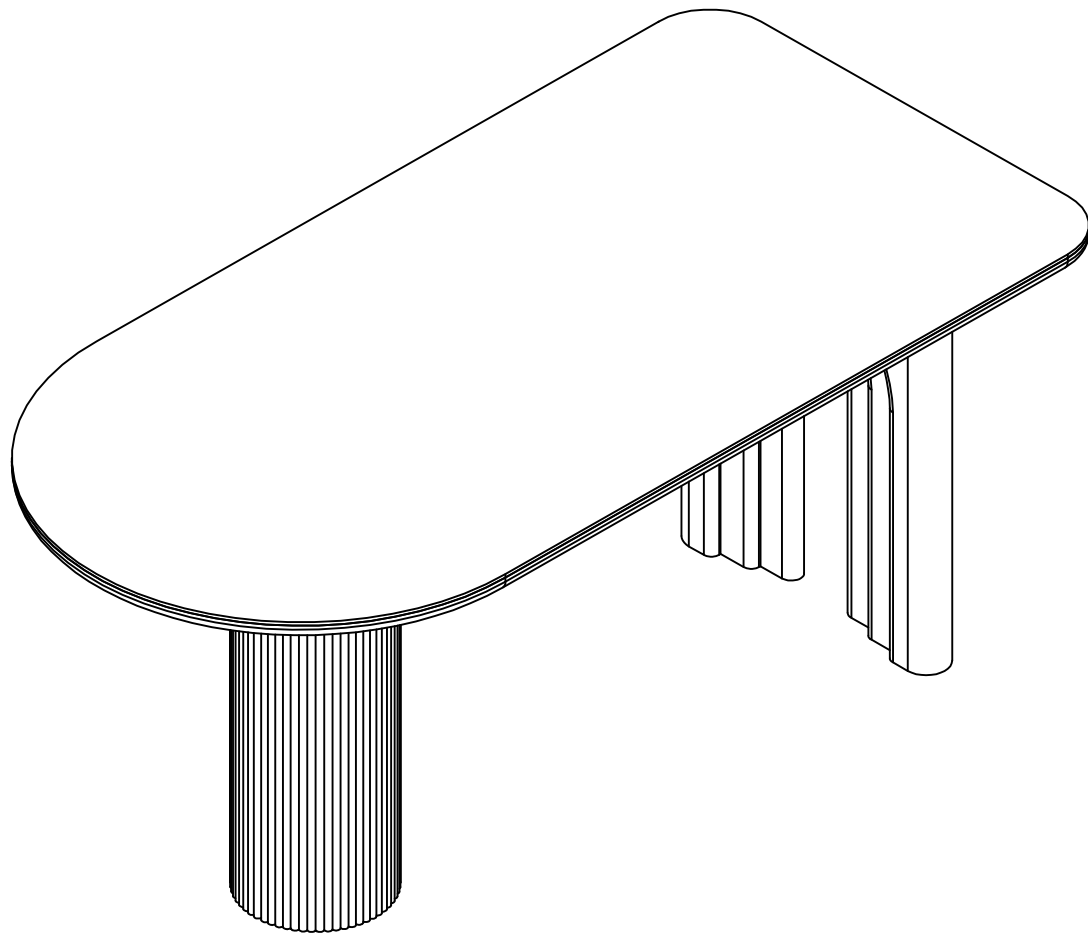


# 林氏木业



系列	SV系列
产品名称	SV2R-A1.4米
部件名称	三视图
数量	1
比例	1:12
制图	唐先军
审核	
工艺确认	



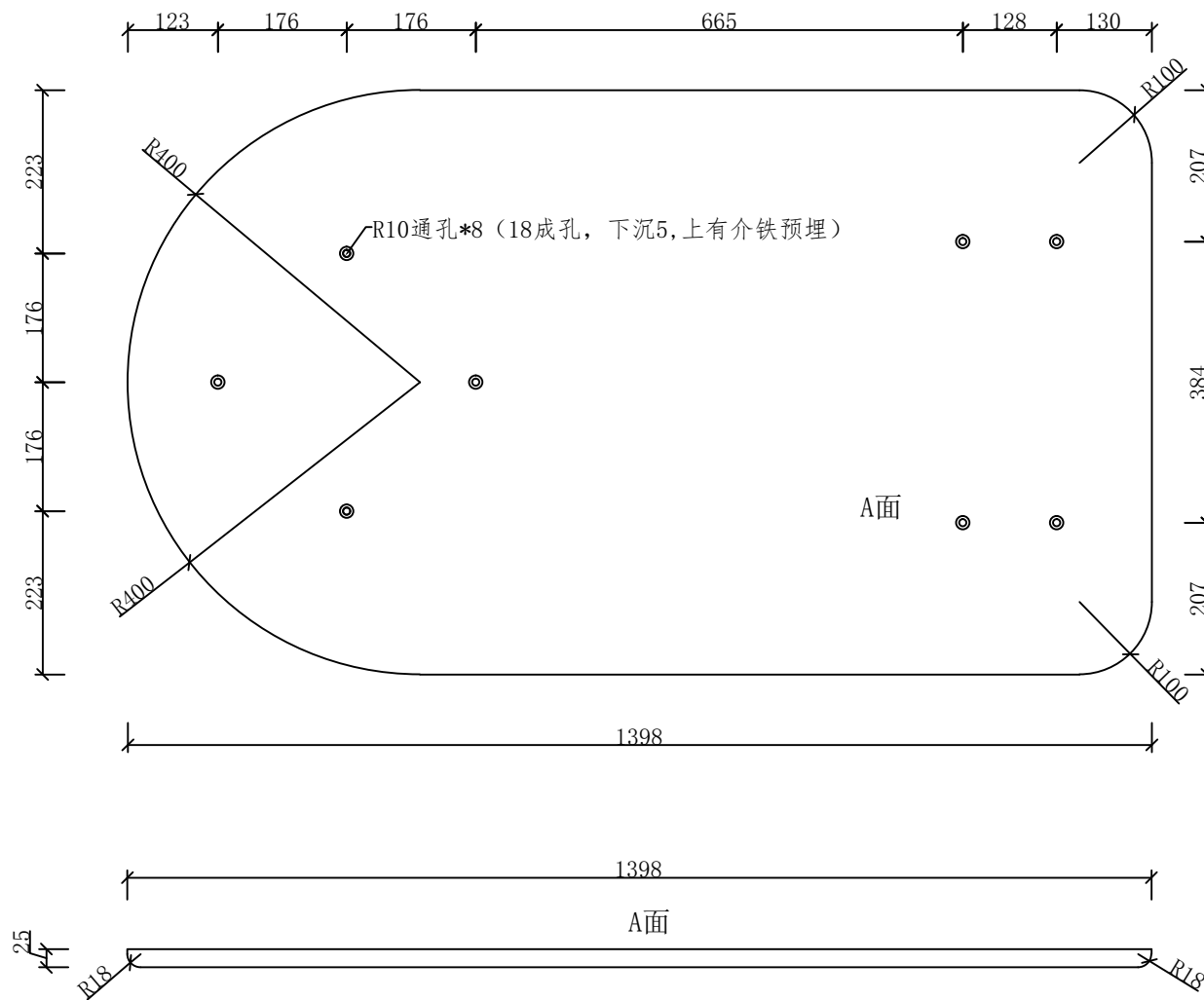
SV2R-A1. 4米外观图

设计部

生产部

工艺审核

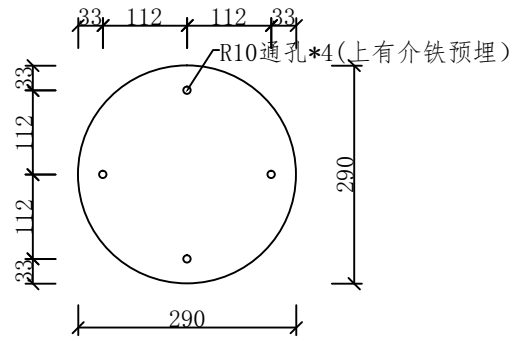
文件监控



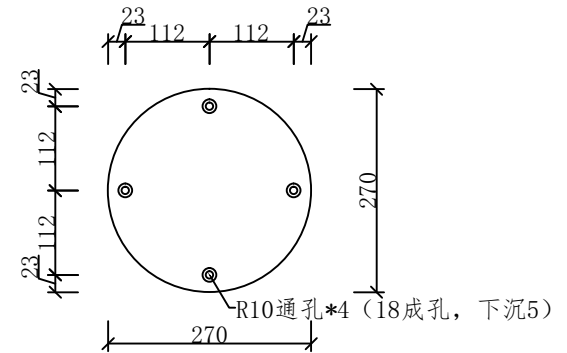
材料: 双白三胺  
 名称: 面板  
 规格: 1398\*798\*25  
 数量: 1  
 工艺要求: 铣型  
 五金:

### 施工图

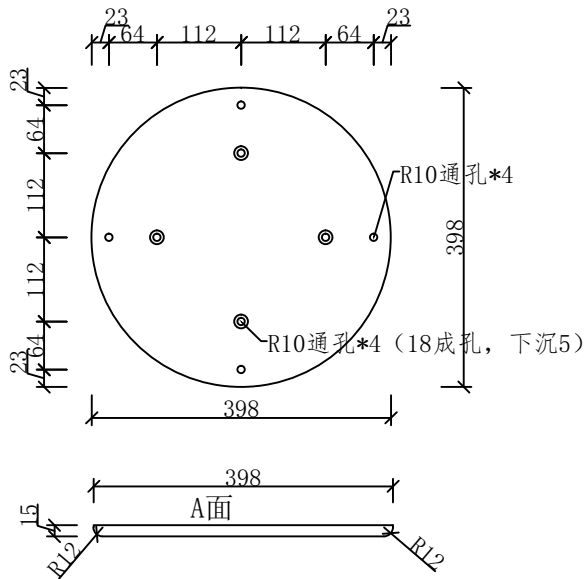
产品型号	SV2R-A1.4米	校对	符号说明		备注	
	绘图	唐先军	⊕ R15 孔	⊕ R12 孔		● R10 孔
	审核		○ R5 孔	⊙ R35 孔		○ R6 孔
			⊖ R5.5 木牙孔	⊖ R6 木销孔	● R8 孔	



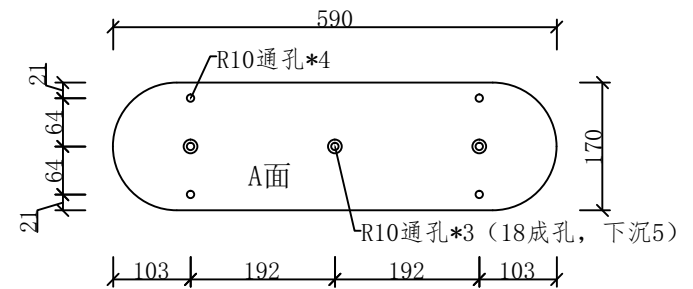
材料: 双白三胺  
 名称: 立柱加厚块  
 规格: 290\*290\*15  
 数量: 2  
 工艺要求: 铣型  
 五金:



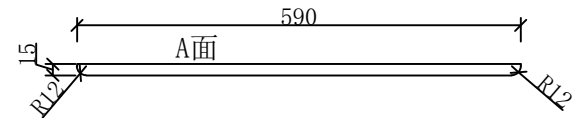
材料: 双白三胺  
 名称: 底座  
 规格: 270\*270\*25  
 数量: 1  
 工艺要求: 铣型  
 五金:



材料: 双白三胺  
 名称: 立柱连接板  
 规格: 398\*398\*15  
 数量: 1  
 工艺要求: 铣型  
 五金:

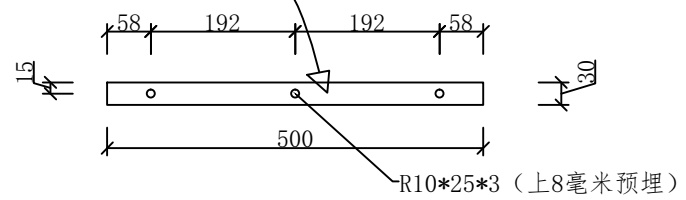
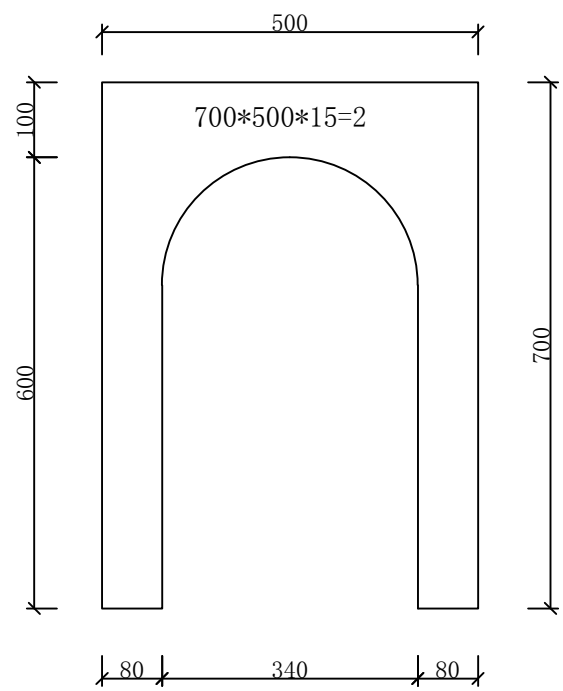
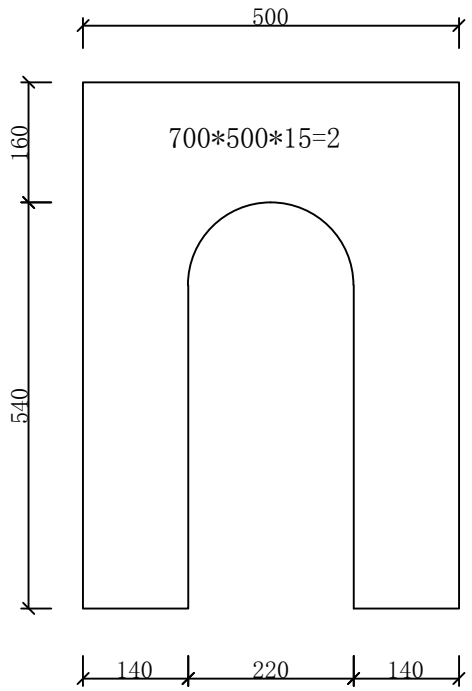
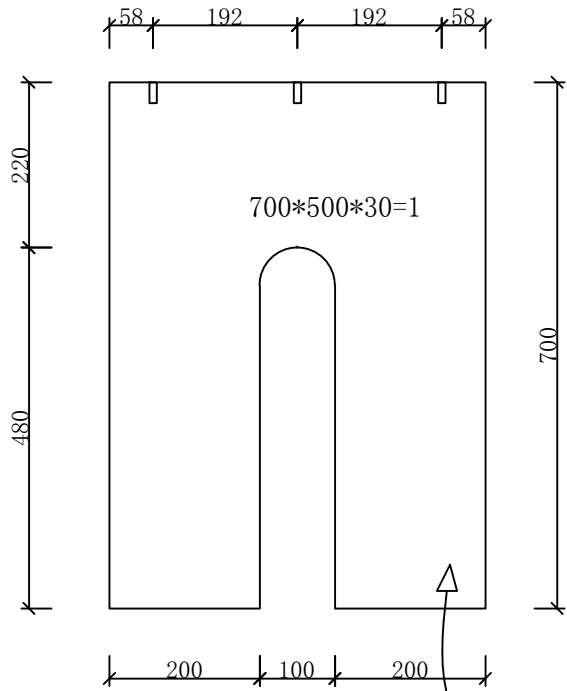


材料: 双白三胺  
 名称: 侧柱连接板  
 规格: 590\*170\*15  
 数量: 1  
 工艺要求: 铣型  
 五金:

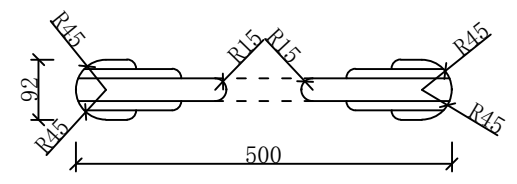


### 施工图

产品型号	SV2R-A1.4米	校对	符号说明		备注
绘图	唐先军	R15 孔 R5 孔 R5.5木牙孔	R12 孔 R35 孔 R6木销孔	R10 孔 R6 孔 R8 孔	
审核					



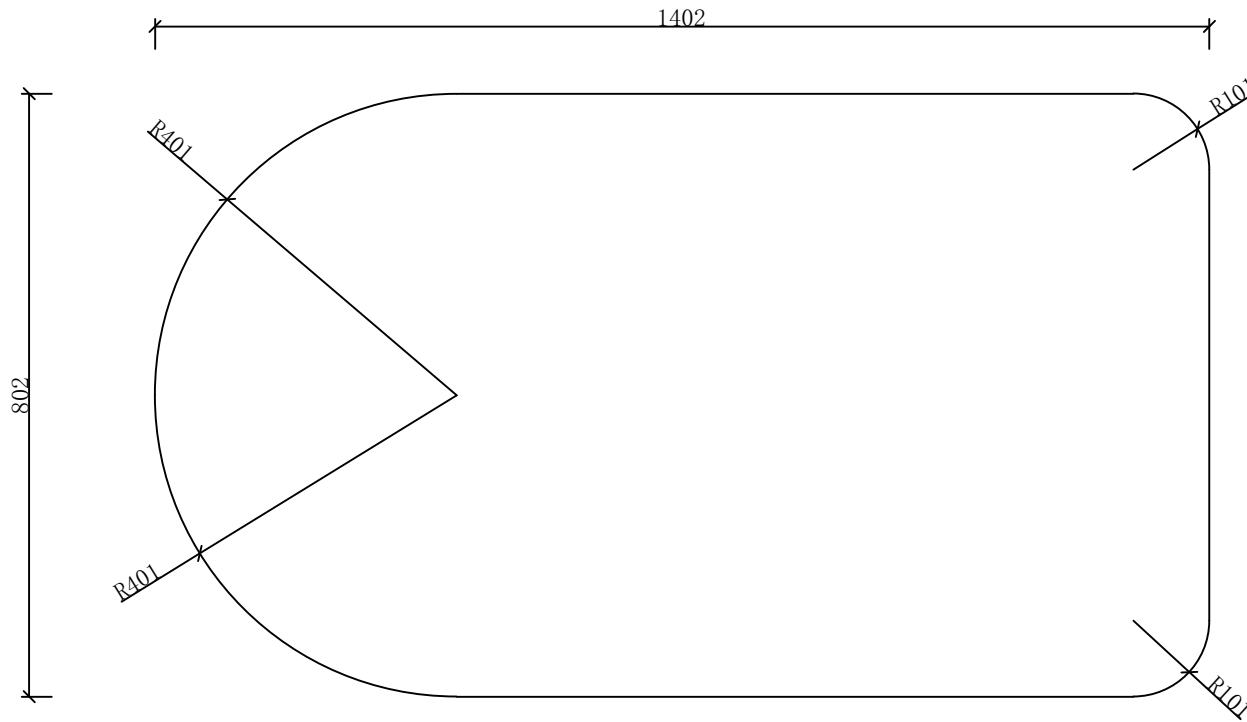
注意：先铣内边型 后加厚



材料：素板  
 名称：侧柱  
 规格：700\*500\*92  
 数量：1  
 工艺要求：铣型 加厚  
 五金：

### 施工图

产品型号	SV2R-A1.4米	校对	符号说明		备注
绘图	唐先军	⊕	R15 孔	⊖	R12 孔
审核		•	R5 孔	⊙	R35 孔
		⊔	R5.5 木牙孔	⊔	R6 木销孔
		•		•	R10 孔
		•		•	R6 孔
		•		•	R8 孔



材料: 岩板  
 名称: 面板岩板  
 规格: 1402\*802\*11  
 数量: 1  
 工艺要求: 上下安全边  
 五金:

页数 4-4

### 施工图

	产品型号	SV2R-A1.4米	校对	符号说明		备注
	绘图	唐先军	⊕	R15 孔	⊕ R12 孔	● R10 孔
	审核		○	R5 孔	⊕ R35 孔	○ R6 孔
			⊕	R5.5木牙孔	⊕ R6木销孔	● R8 孔

# LINSY 林氏家居

## SV2R-A1.4米 包装图

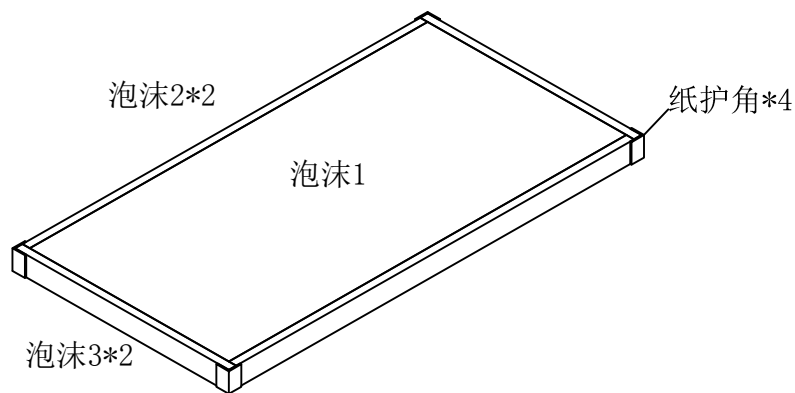
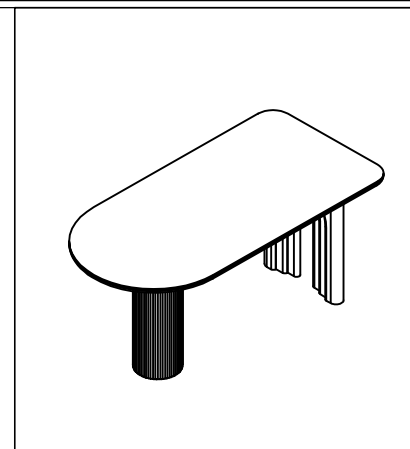
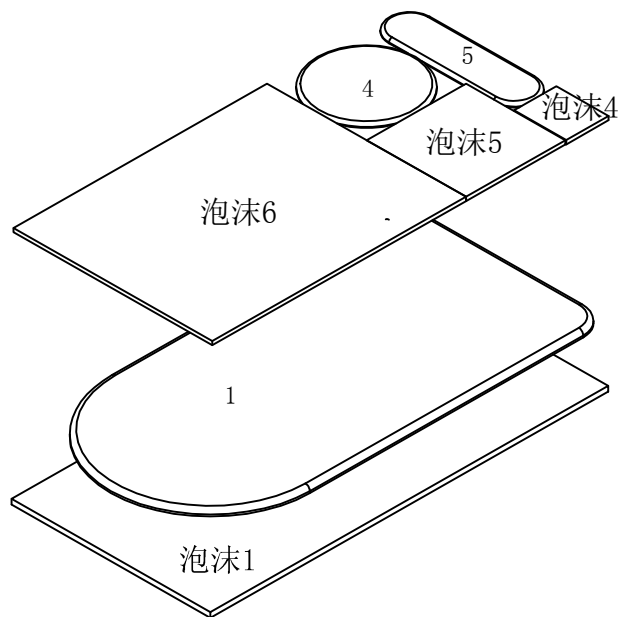
产品型号:	SV2R-A1.4米
产品规格:	1402*802*755mm
纸箱内空:	1480*870*80mm
纸箱类型:	一片成型
共 3 包:	第 3-1 包
内有五金:	无
颜色:	-
制图:	
审核:	

说明:

1. 产品表面用珍珠棉包裹封闭,
2. 纸箱尺寸为内径尺寸;
3. 包装时产品按实物为准, 图纸只供参考.
4. 木箱尺寸为内径尺寸。

包材表

名称	规格	数量	单位
珍珠棉-0.5mm	0.5mm	2.8	米
泡沫1	1400*800*20	2	件
泡沫2	1400*80*30	2	件
泡沫3	860*80*30	2	件
泡沫4	210*170*15	1	件
泡沫5	400*400*15	1	件
泡沫6	820*800*15	1	件
纸护角	80*50*50*5	4	件



部件表

编号	名称	规格	数量
1	面板	1398*798*25	1
4	连接板1	398*398*15	1
5	连接板2	590*170*15	1









SV2R-A1. 4米

安装方法 / Installation method



(A)\*4

斜边十字螺杆 (M8\*35)  
bevel cross screw-  
(M8\*35mm) colored zinc



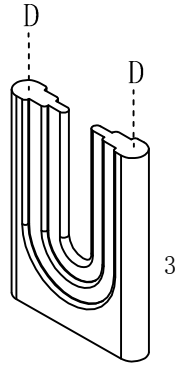
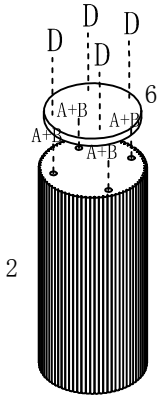
(B)\*1

内六角扳手  
Hexagon socket wrench



(D)\*6

脚钉-(14\*3mm) 白色  
Foot nails-(diameter  
14\*3mm) white



1



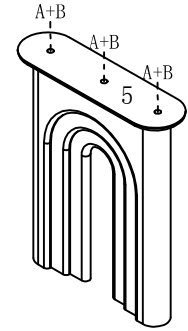
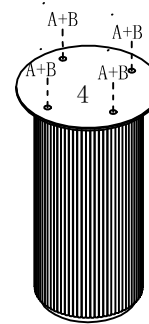
(A)\*7

斜边十字螺杆 (M8\*35)  
bevel cross screw-  
(M8\*35mm) colored zinc



(B)\*1

内六角扳手  
Hexagon socket wrench



2



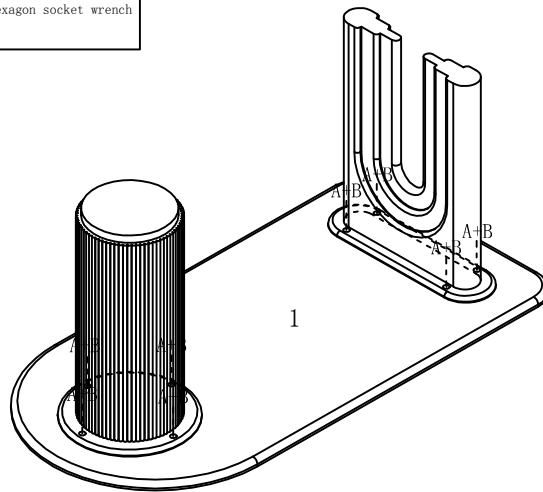
(A)\*8

斜边十字螺杆 (M8\*35)  
bevel cross screw-  
(M8\*35mm) colored zinc



(B)\*1

内六角扳手  
Hexagon socket wrench

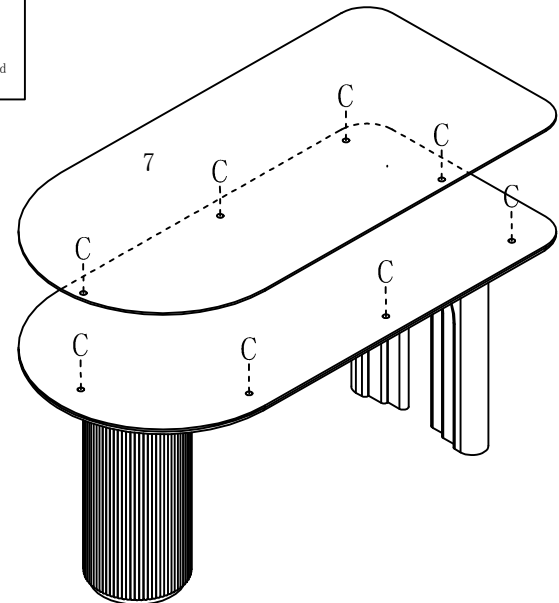


3



(C)\*8

双面垫  
Double-sided pad



4