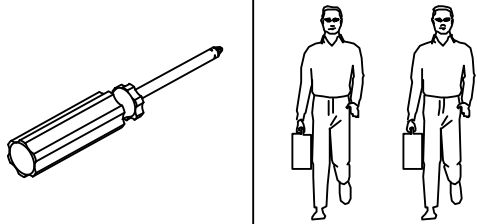


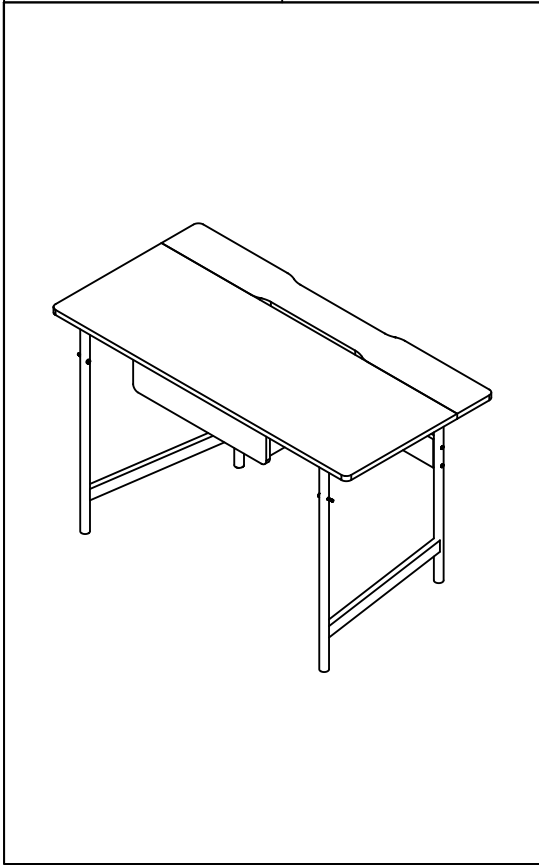
LINSY 林氏家居







五金表/Hardware list

部件表/Parts List

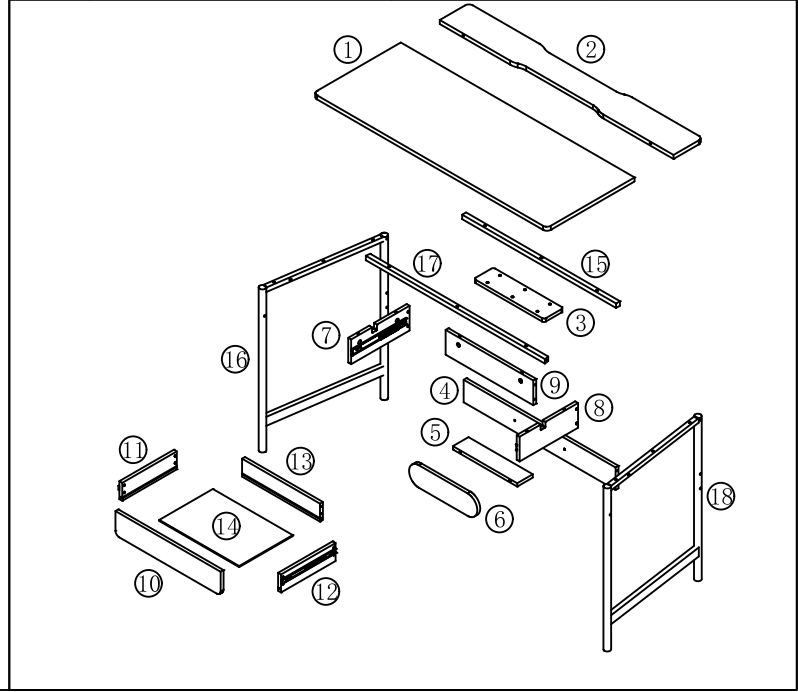
安装示意图/Assembly Instruction

产品名称 Model NO.	BG018-A 电脑桌 Computer desk
产品规格 Specification	1200*600*743mm
安装工具 Tool	安装人数 Installer
	



			
(A)*8 偏心杆ST6*40 Cam bolt	(B)*8 偏心轮Φ15 Cam lock	(C)*2 木榫Φ6*30 Wood tenon	(D)*10 木螺钉M7*50 Wood screw
			
(E)*4 木螺钉M7*70 Wood screw	(G)*18 平头螺丝M6*30 Flat head screw	(H)*6 平头螺丝M6*45 Flat head screw	(I)*2 平头螺丝M6*12 Flat head screw
			
(J)*4 十字沉头4*16 Cross screw	(K)*2 贴心挂钩 Intimate hook	(L)*2 抽屉连接件 Drawer connector	(M)*1 内六角扳手 Hexagonal bar wrench

编号NO.	名称Name	规格 Specification	数量QTY	材质Material	
①	前台面 Front board	1200*450*18	1	三胺板 Melamine	
②	后台面 Back board	1200*150*18	1		
③	封口板 Sealed plate	360*100*18	1		
④	下拉板 Pull down board	780*100*15	1		
⑤	连接板 Connecting plate	330*80*15	1		
⑥	挡板 Baffle	350*100*15	1		
⑦	左立板 Left riser	300*110*15	1		
⑧	右立板 Right riser	300*110*15	1		
⑨	后立板 Back riser	450*110*15	1		
⑩	斗面 Bucket surface	540*107*15	1		
⑪	左邦 Drawer side board(L)	280*80*15	1		
⑫	右邦 Drawer side board(R)	280*80*15	1		
⑬	后邦 Drawer back board	400*80*15	1		
⑭	抽屉底板 Drawer bottom panel	410*275*4	1		
⑮	后大架 Rear frame	790*20*20	1		20*20*1.0管
⑯	左侧架 Left side frame	725*573*28	1		φ28*1.0圆管
⑰	拖管 Drag tube	916*20*20	1		20*20*1.0管
⑱	右侧架 Right side frame	725*573*28	1		φ28*1.0圆管



BG018-A 1.2米/M

安装方法/Installation method

温馨提示:

请正确使用螺丝, 否则将会造成
产品严重损坏

Warm tips:

Please use the correct screws,
otherwise the product will be
seriously damaged.

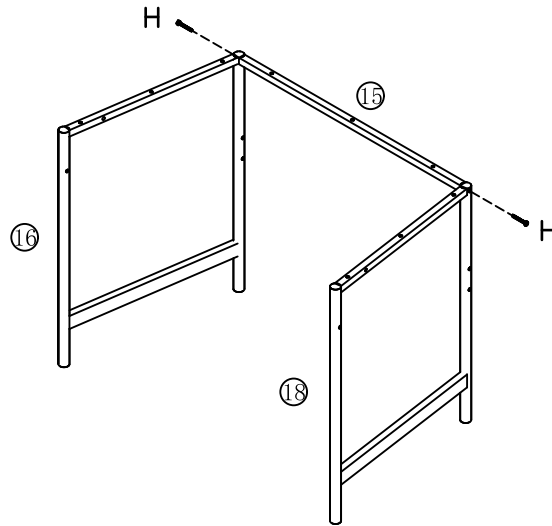
注意:

完成组装后再锁紧螺丝

Attention:

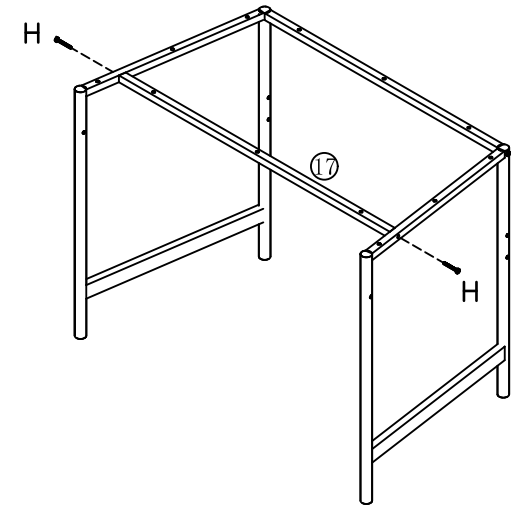
Please lock the screws after
assembly.


(H)*2



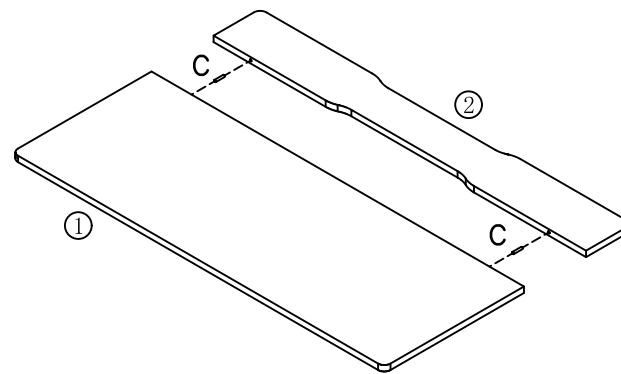
1


(H)*2



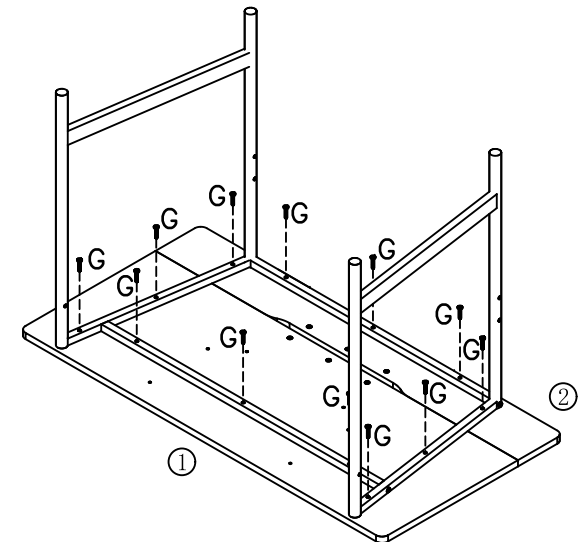
2


(C)*2



3

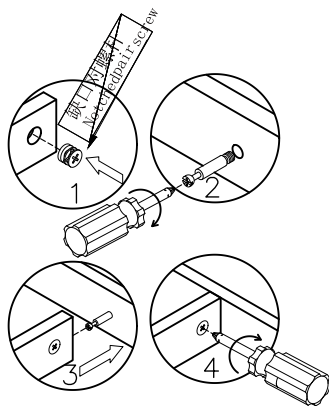

(G)*12



4

BG018-A 1.2米/M

安装方法/Installation method



二合一/2 in 1

温馨提示:

请正确使用螺丝, 否则将会造成产品严重损坏

Warm tips:

Please use the correct screws, otherwise the product will be seriously damaged.

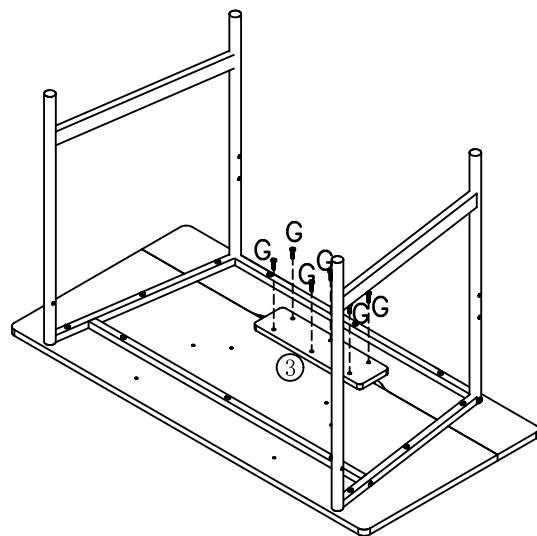
注意:

完成组装后再锁紧螺丝

Attention:

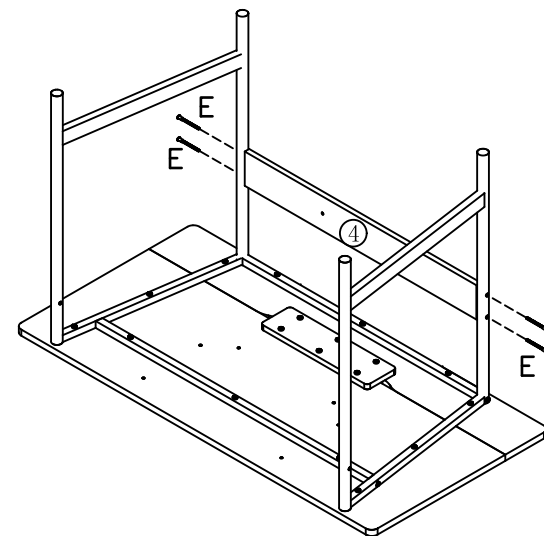
Please lock the screws after assembly.

 (G)*6



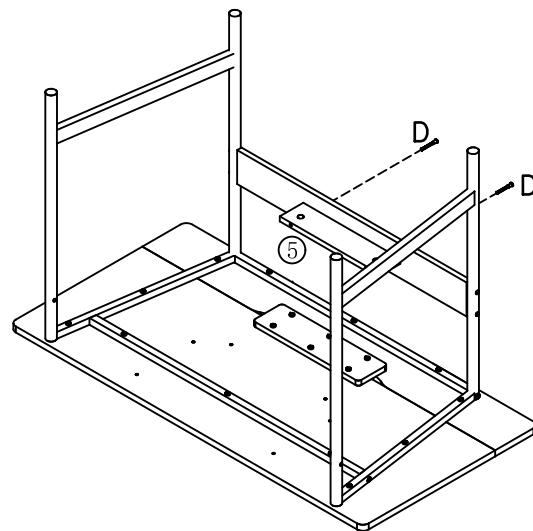
5

 (E)*4



6

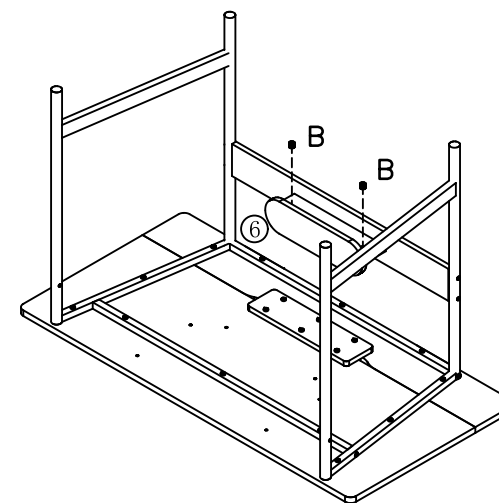
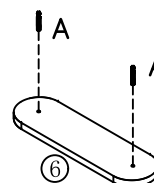
 (D)*2



7

 (A)*2

 (B)*2



8

BG018-A 1.2米/M

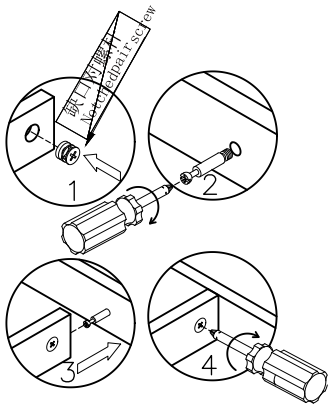
安装方法/Installation method

温馨提示:

请正确使用螺丝, 否则将会造成产品严重损坏

Warm tips:

Please use the correct screws, otherwise the product will be seriously damaged.



二合一/2 in 1

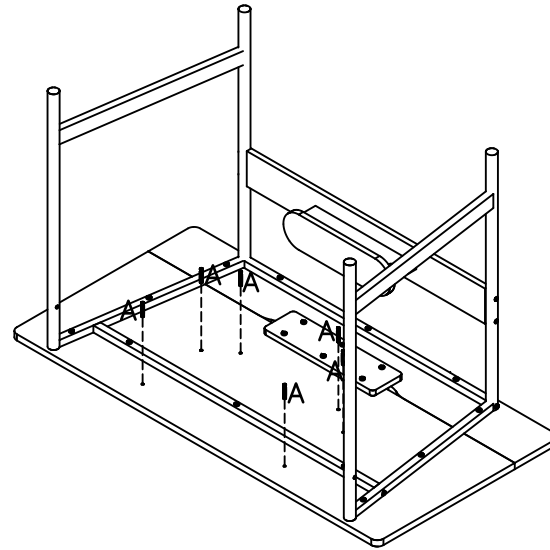
注意:


完成组装后再锁紧螺丝

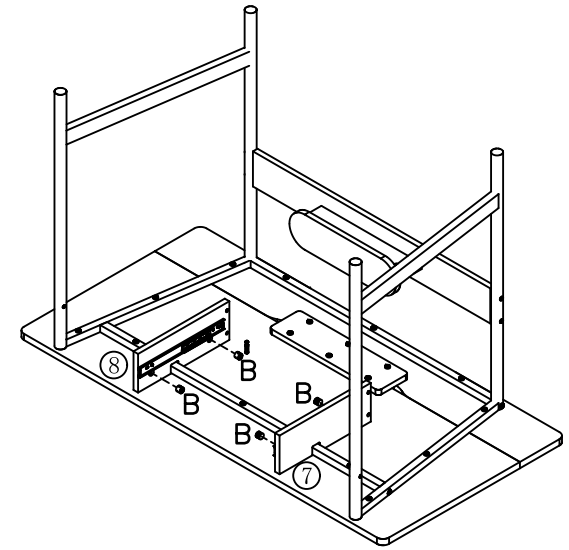
Attention:

Please lock the screws after assembly.



 (A)*6

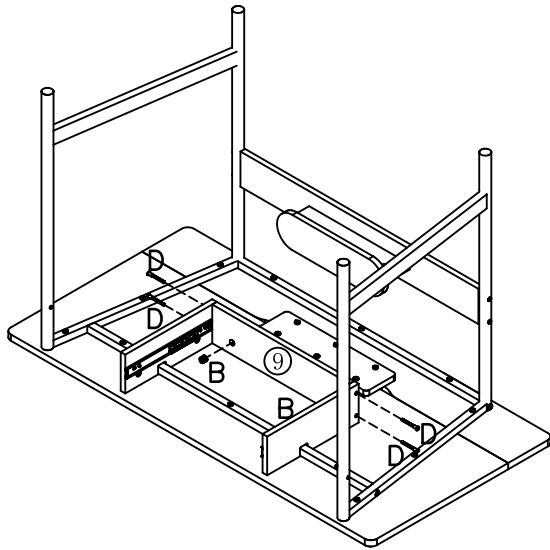





9  (B)*4

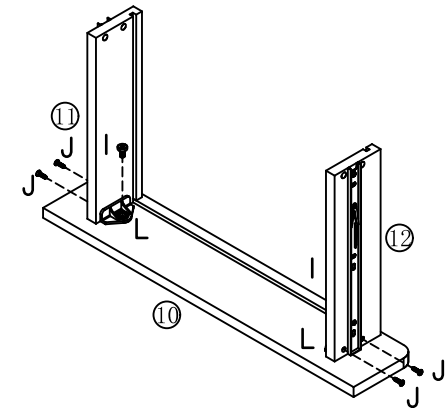


10

 (B)*2
 (D)*4



11  (I)*2
 (J)*4
 (L)*2



12

BG018-A 1.2米/M

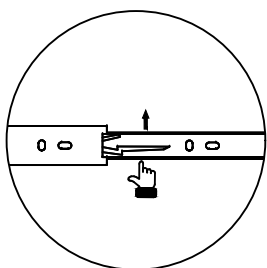
安装方法/Installation method

温馨提示:

请正确使用螺丝, 否则将会造成产品严重损坏

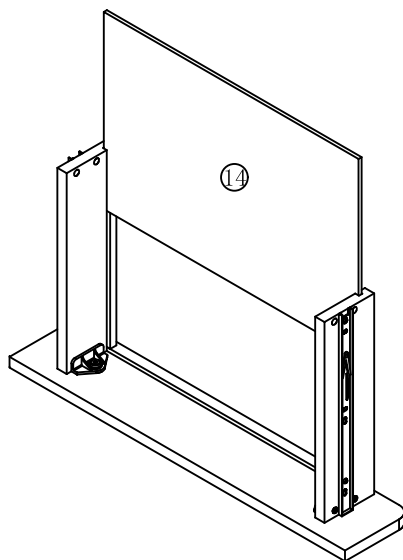
Warm tips:

Please use the correct screws, otherwise the product will be seriously damaged.

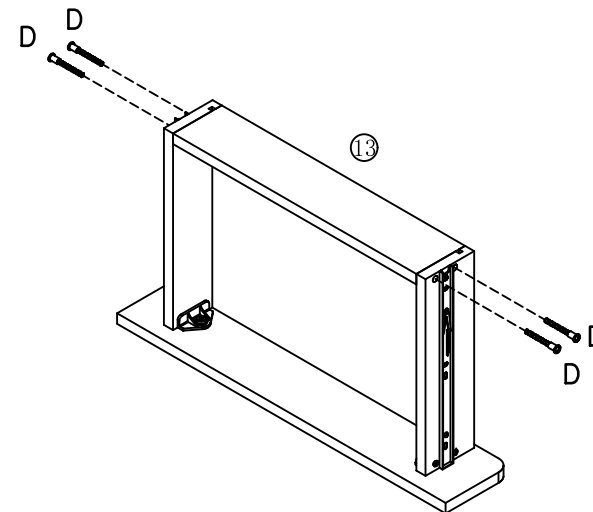


13

 (D)*4



14





注意:

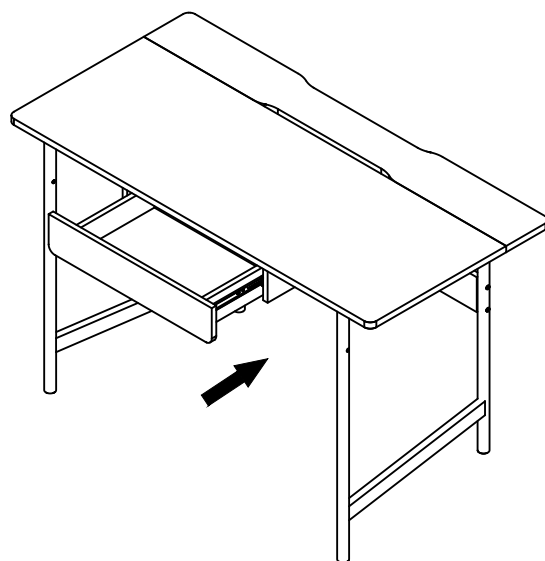
完成组装后再锁紧螺丝

Attention:

Please lock the screws after assembly.

15

 (H)*2
 (K)*2



16

