

# LINSY 林氏家居

## 安装示意图/Assembly Instruction

产品名称 Model NO. BS610-A#

产品规格 Specification 小左双人+小右双人  
Small Loveseat(L) + Small Loveseat(R)

尺寸组合 Combined size 2540\*1020\*850mm

成品 部件明细  Finished Parts Details	编号 NO.	名称 Name	规格 Specification	数量 QTY	材质 Material
	1	小左双人 Small Loveseat(L)	1270*1020*850mm	1	实木+夹板+海绵+布料 Solid wood + Plywood + Sponge + Fabric
	2	小右双人 Small Loveseat(R)	1270*1020*850mm	1	实木+夹板+海绵+布料 Solid wood + Plywood + Sponge + Fabric

制图 Draw C16

### 配件表 Accessories list

编号NO.	名称 Name	图示 Icon	数量 QTY	小左双人 Small Loveseat(L)	小右双人 Small Loveseat(R)
A	说明书(含安装图) Mounting Instruction (with drawing)		1	1	0
B	脚-(直径70*30mm)黑色橡胶木脚 Feet - (diameter 70*30mm) Black rubber wood feet		8	4	4
C	M4*40自攻螺丝 M4*40 self tapping screw		16	8	8

如何区分沙发的左右方向?  
How to zone the left and right direction of the sofa?

(图示仅供分辨方向用/Picture are for orientation only)

人坐在沙发, 贵妃在左边  
Sitting on sofa with imperial concubine on the left  
左贵妃 Left  
右贵妃 Right  
人坐在沙发, 贵妃在右边  
Sitting on sofa with imperial concubine on the right

安装人数  
Installer

充电式手电钻Cordless hand drill  
或者Or  
十字螺丝刀Phillips screwdriver

客户安装前须知: **2-1**  
Customers need to know before installation:  
此安装图为“小左双人+小右双人”的位置关系。  
This installation picture is "Small Loveseat(L) + Small Loveseat(R)"

## 小左双人 Small Loveseat (L)

STEP 1:

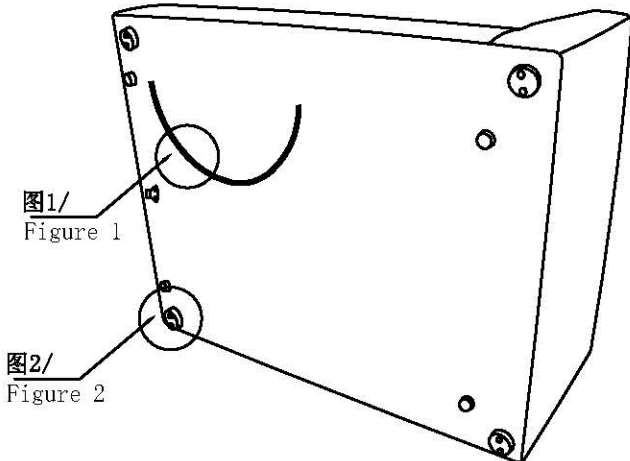


图1: 拉开拉链, 取出配件箱  
Figure 1: Unzip the accessory case

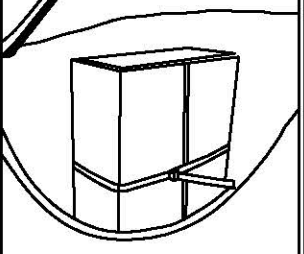
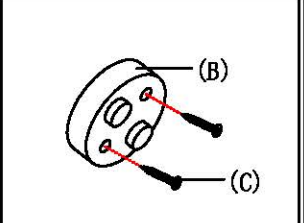


图2: 边脚安装示意图  
Figure 2: Side and foot installation diagram



## 小右双人 Small Loveseat (R)

STEP 1:

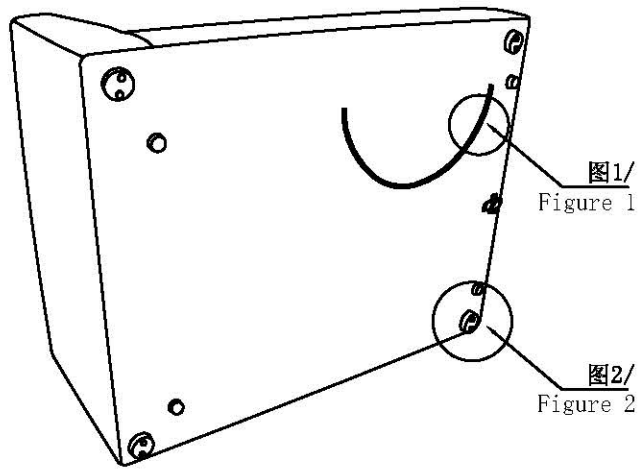
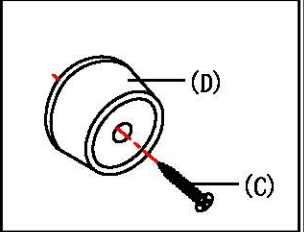


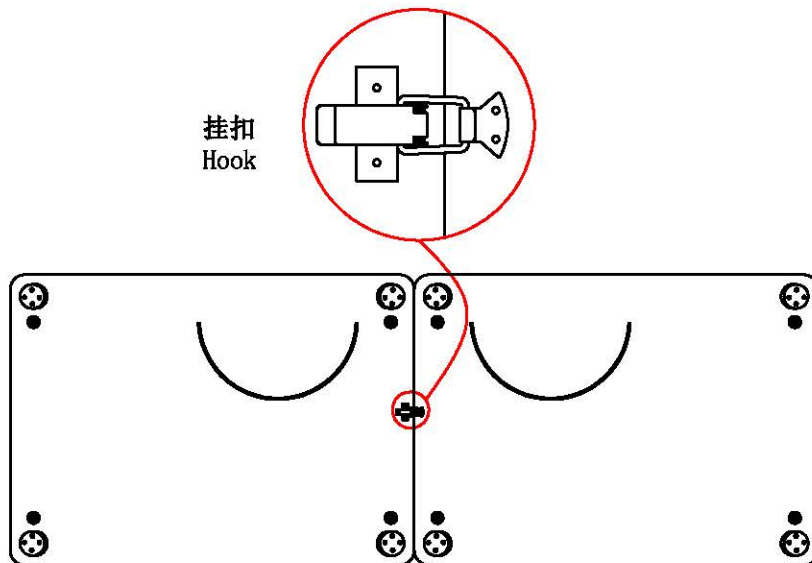
图3: 中脚安装示意图  
Figure 3: Middle foot installation diagram



组合 Combination

2-2

挂扣  
Hook



把小左双人、小右双人靠一起，锁上座架底的五金扣。

Put the Small Loveseat(L) and the Small Loveseat(R) together,  
and lock the metal buckle at the bottom of the seat frame.

组合图 Combination

小左双人+小右双人 Small Loveseat(L) + Small Loveseat(R)

