

LINSY 林氏家居

安装示意图/Assembly Instruction

产品名称 Model NO.	BS610-A#				
产品规格 Specification	小左双人+小右双人 Small Loveseat(L) + Small Loveseat(R)				
尺寸组合 Combined size	2540*1020*850mm				
成品 部件明细 Finished Parts Details	编号 NO.	名称 Name	规格 Specification	数量 QTY	材质 Material
	1	小左双人 Small Loveseat(L)	1270*1020*850mm	1	实木+夹板+海绵+布料 Solid wood + Plywood + Sponge + Fabric
	2	小右双人 Small Loveseat(R)	1270*1020*850mm	1	实木+夹板+海绵+布料 Solid wood + Plywood + Sponge + Fabric
制图 Draw	C16				

配件表 Accessories list

编号NO.	名称 Name	图示 Icon	数量 QTY	小左双人 Small Loveseat(L)	小右双人 Small Loveseat(R)
A	说明书(含安装图) Mounting Instruction (with drawing)		1	1	0
B	脚- (直径70*30mm) 黑色橡胶木脚 Feet - (diameter 70*30mm) Black rubber wood feet		8	4	4
C	M4*40自攻螺丝 M4*40 self tapping screw		16	8	8

如何区分沙发的左右方向?
How to zone the left and right direction of the sofa?

(图示仅供分辨方向用/Picture are for orientation only)

人坐在沙发，贵妃在左手边
Sitting on sofa with imperial concubine on the left

左贵妃 Left
右贵妃 Right

人坐在沙发，贵妃在右手边
Sitting on sofa with imperial concubine on the right

安装人数
Installer

充电式手电钻Cordless hand drill

或者Or

十字螺丝刀Phillips screwdriver

客户安装前须知:
Customers need to know before installation:
此安装图为“小左双人+小右双人”的位置关系。
This installation picture is "Small Loveseat(L) + Small Loveseat(R)"

2-1

小左双人 Small Loveseat(L)

STEP 1:

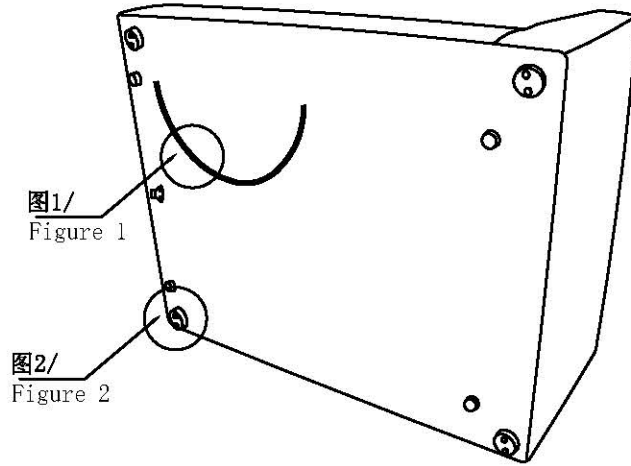


图1: 拉开拉链, 取出配件箱
Figure 1: Unzip the accessory case

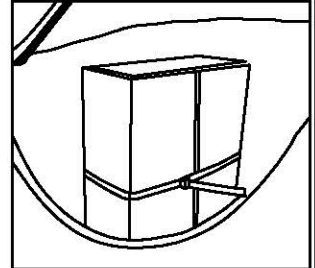
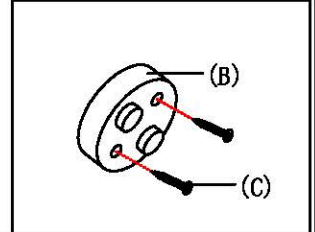


图2: 边脚安装示意图
Figure 2: Side and foot installation diagram



小右双人 Small Loveseat(R)

STEP 1:

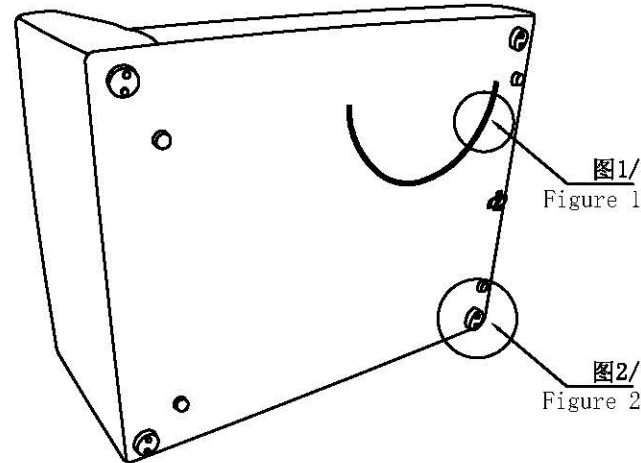
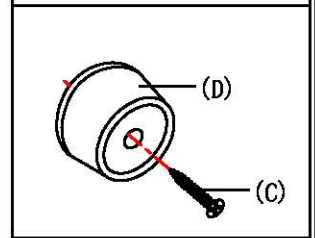
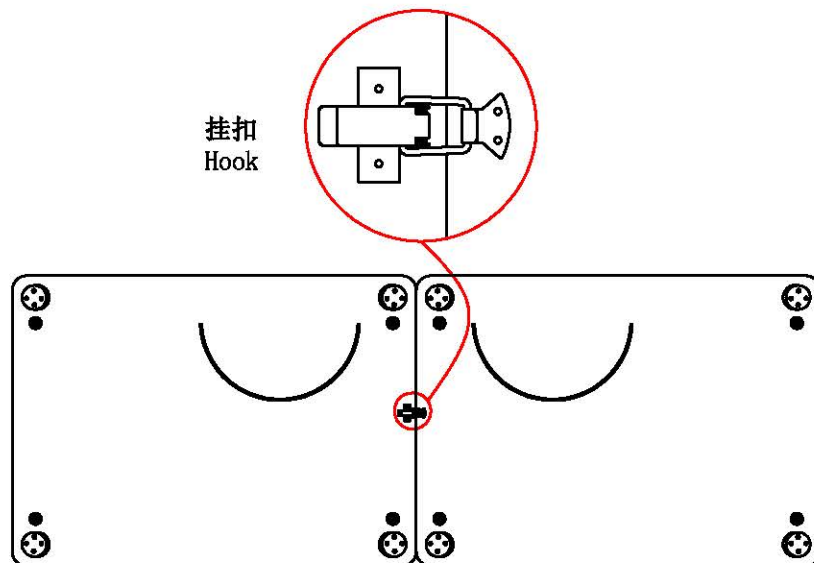


图3: 中脚安装示意图
Figure 3: Middle foot installation diagram



组合 Combination

2-2



把小左双人、小右双人靠一起，锁上座架底的五金扣。

Put the Small Loveseat(L) and the Small Loveseat(R) together,
and lock the metal buckle at the bottom of the seat frame.

组合图 Combination

小左双人+小右双人 Small Loveseat(L) + Small Loveseat(R)

