

LINSY 林氏家居

五金表/Hardware list

部件表/Parts List

安装示意图/Assembly Instruction

产品名称 Model NO.

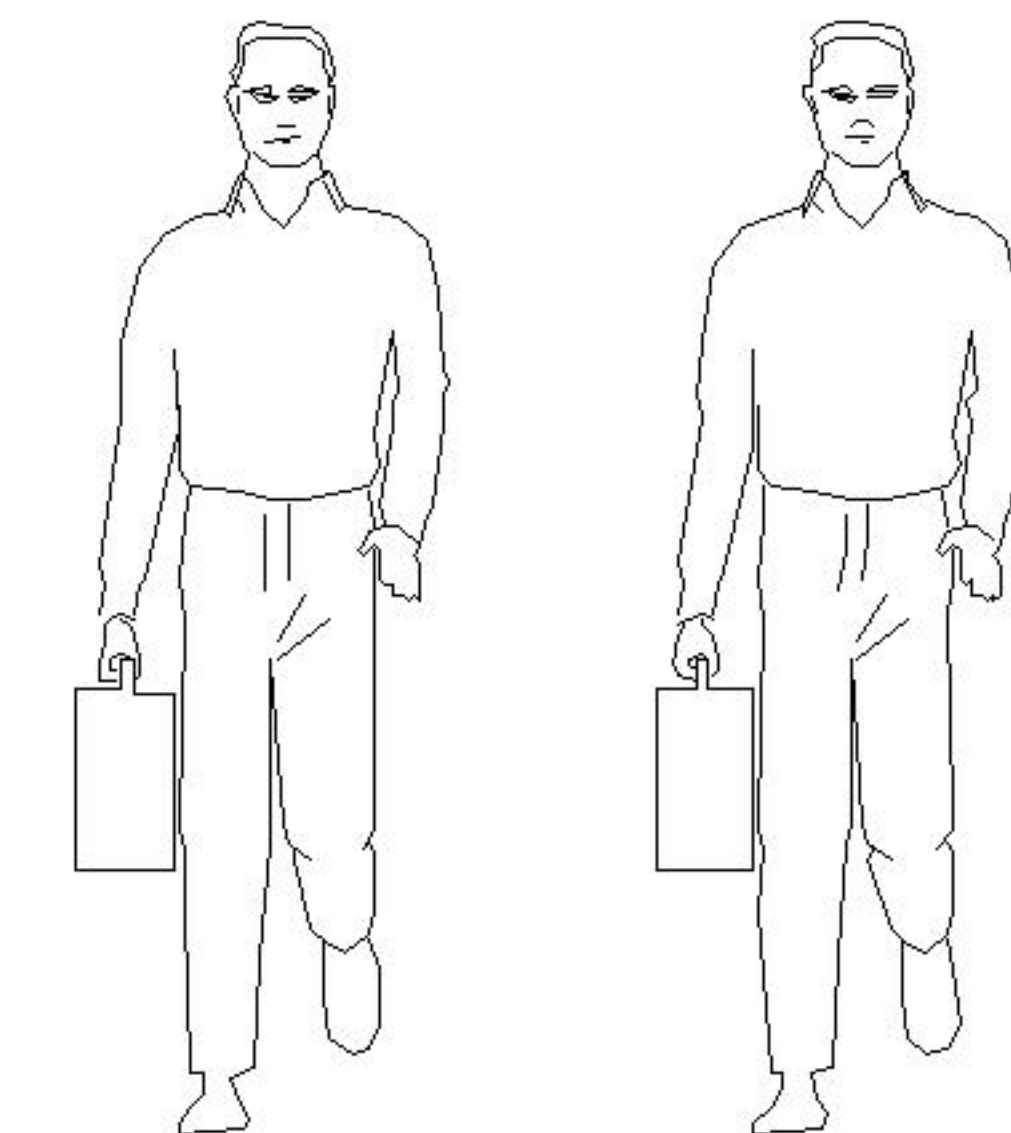
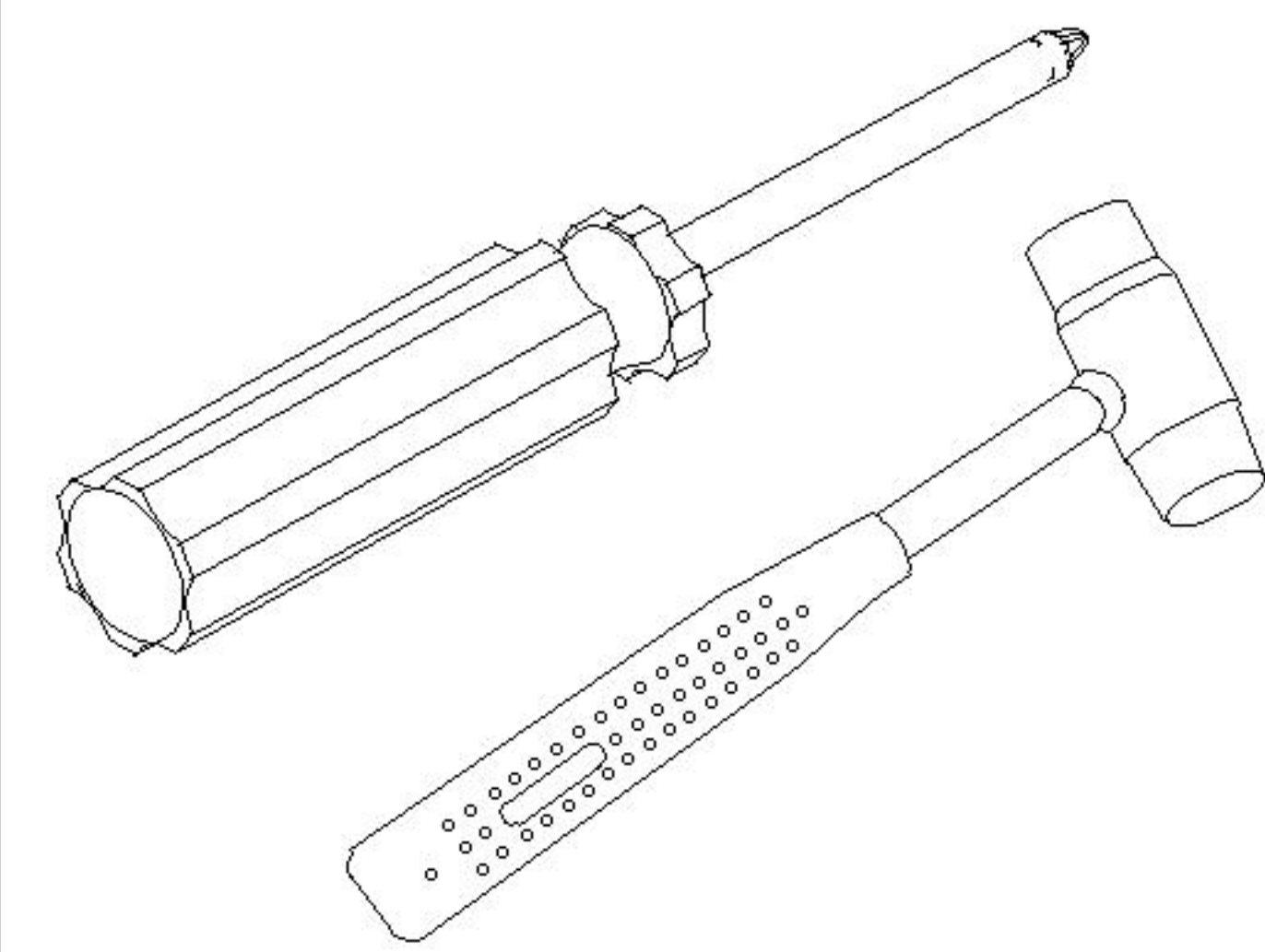
NU3E-A

产品规格 Specification

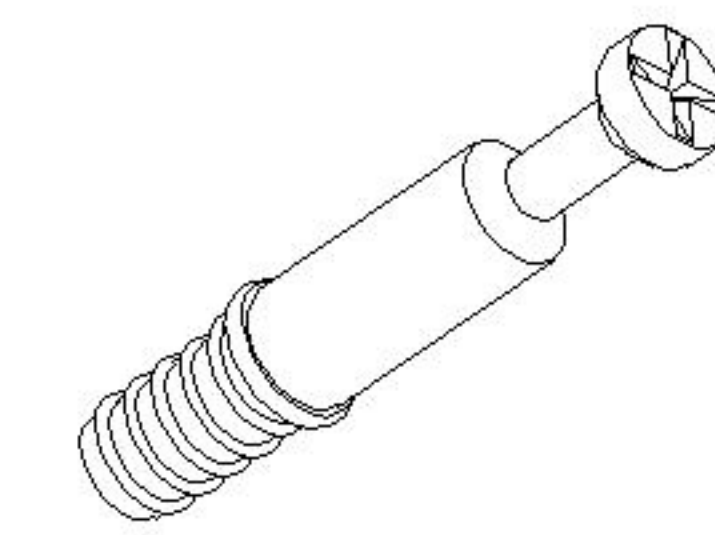
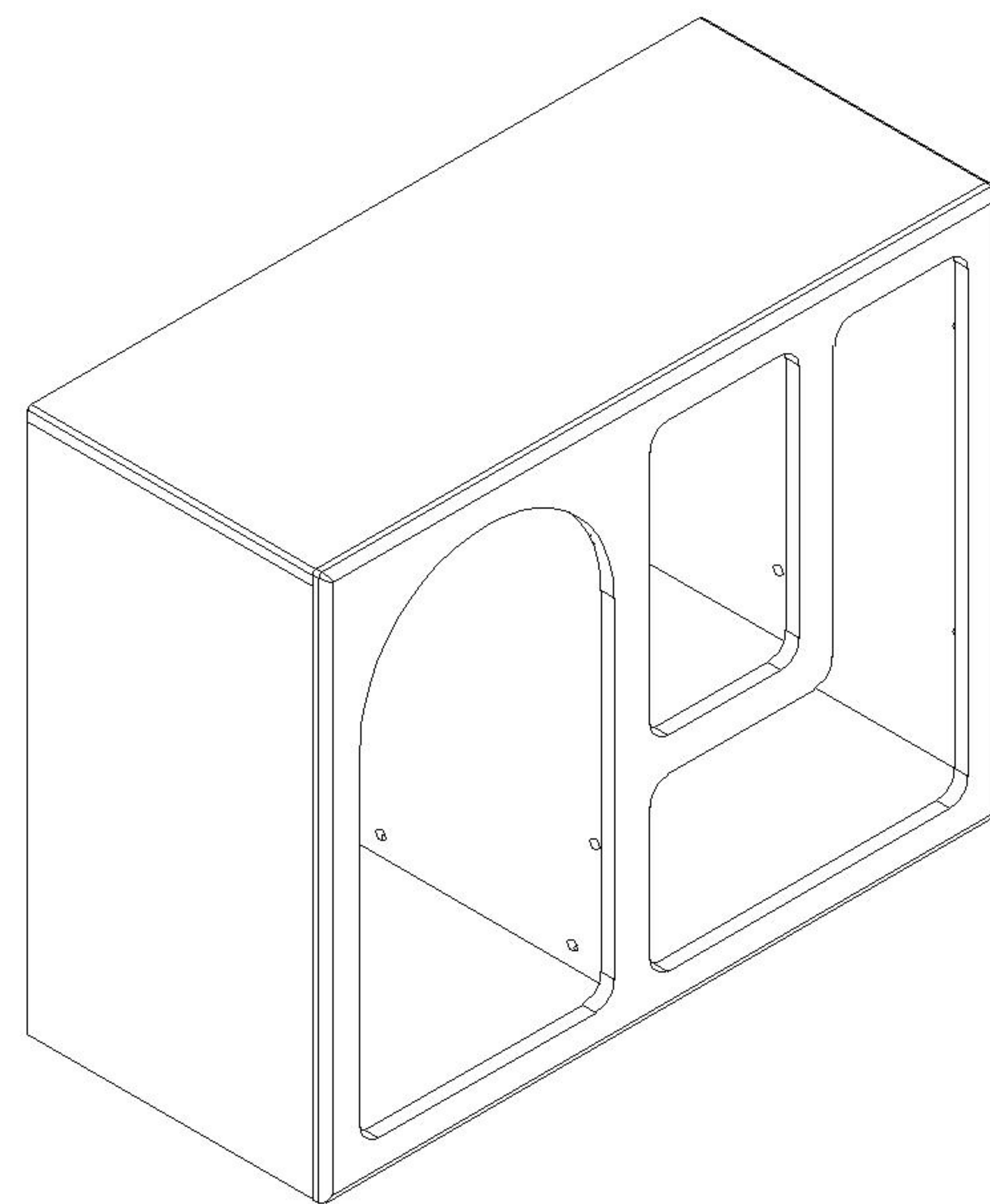
900*398*728mm

安装工具 Tool

安装人数 Installer

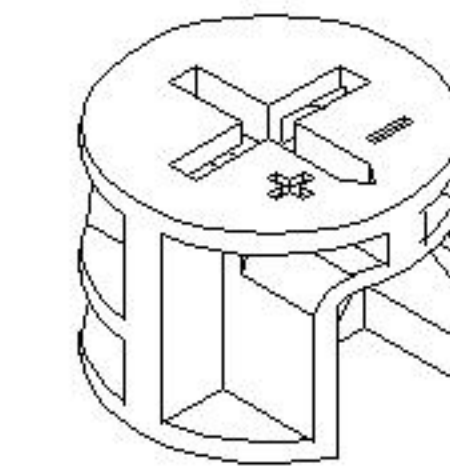


注：为保证设计效果，部分尺寸为定制尺寸，不影响使用。



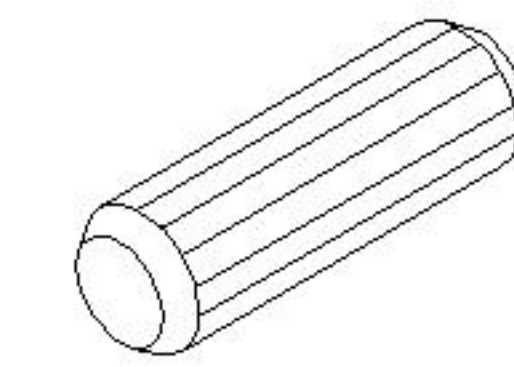
(A)*42

二合一螺杆
2-in-1-screw



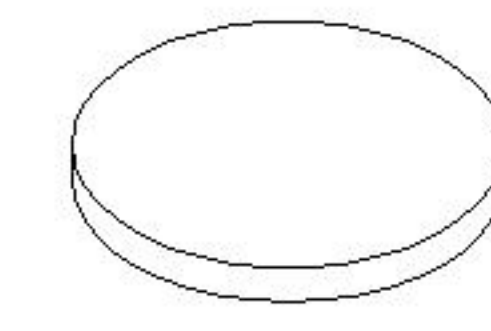
(B)*42

大三合一锁饼
3-in-1 large lock



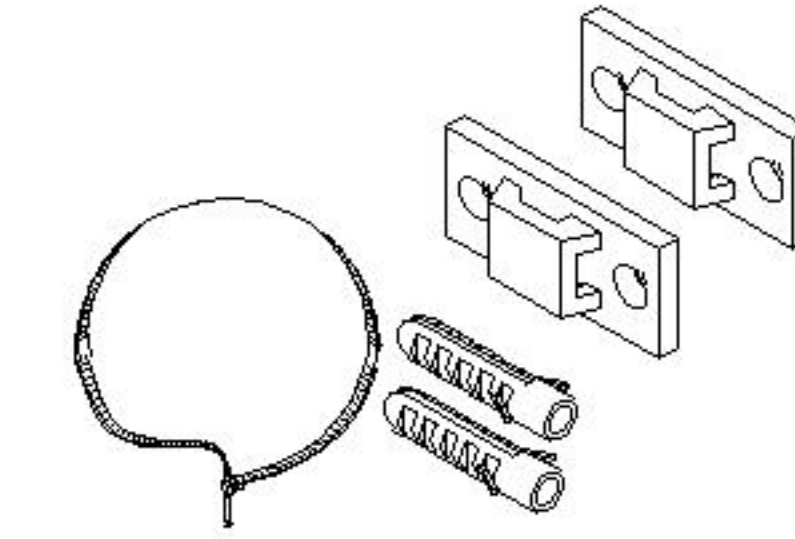
(C)*19

木榫Ø8x30mm
Wood tenon



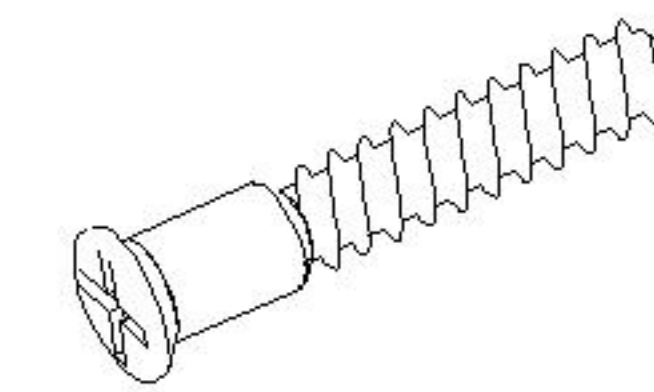
(D)*6

灰色毛毡垫
Foot pad



(E)*1

家具防倒器-白色
Anti-fall device



(F)*3

过山丝-M7x38mm
Confirmat screw

编号NO.

名称Name

规格(mm)
Specification

数量QTY

材质Material

①

面板Top panel

900*380*18

1

三胺板 Melamine

②

底板Bottom board

868*364*15

1

三胺板 Melamine

③

左侧板Side board(L)

707*380*15

1

三胺板 Melamine

④

右侧板Side board(R)

707*380*15

1

三胺板 Melamine

⑤

中侧板
Middle side board

666*364*15

1

三胺板 Melamine

⑥

右中侧板
Middle side board(R)

410*364*15

1

三胺板 Melamine

⑦

右层板Shelf(R)

230*364*15

1

三胺板 Melamine

⑧

背板Back board

868*707*15

1

三胺板 Melamine

⑨

前板Front plate

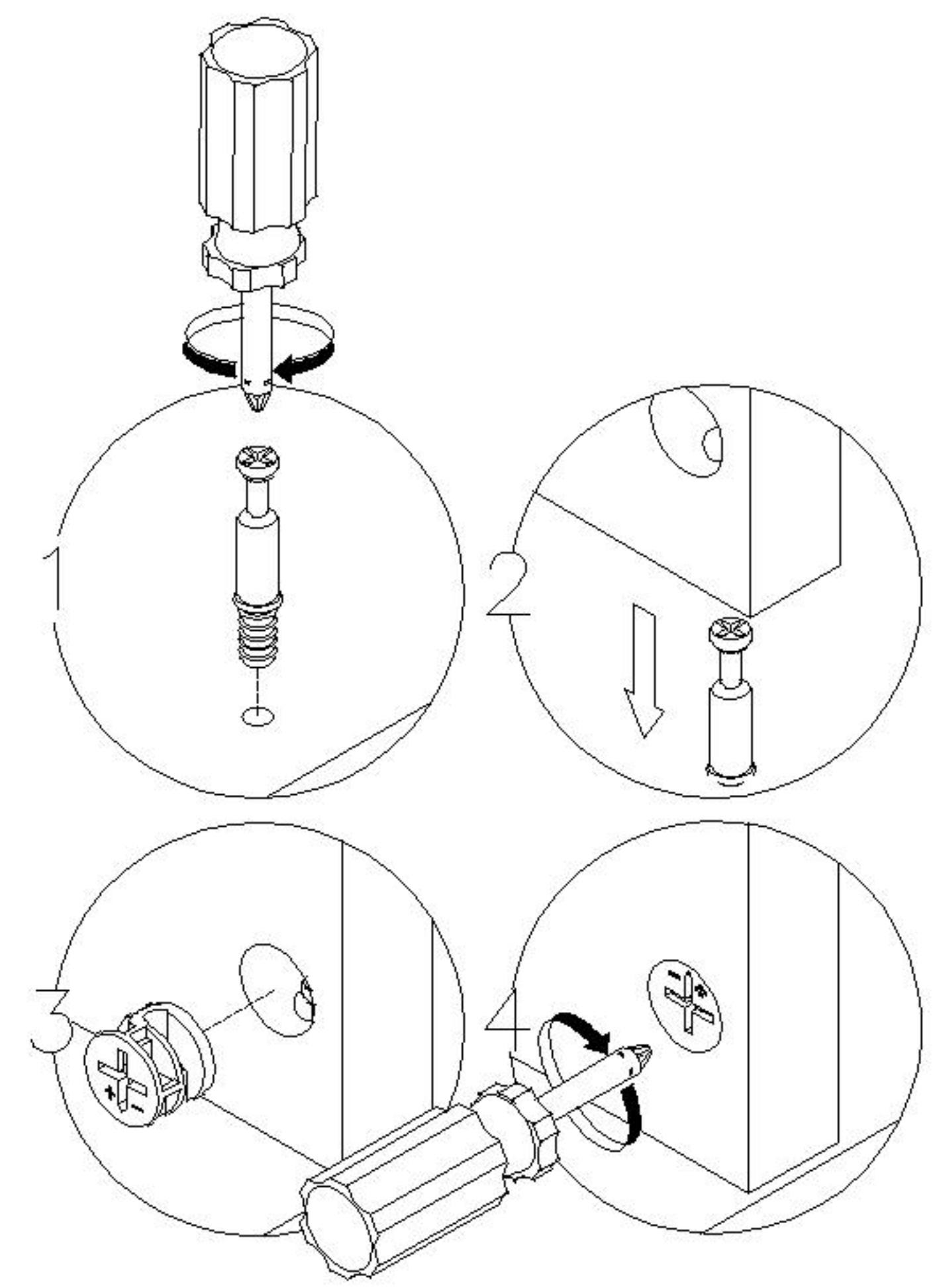
900*725*18

1





三胺板 Melamine

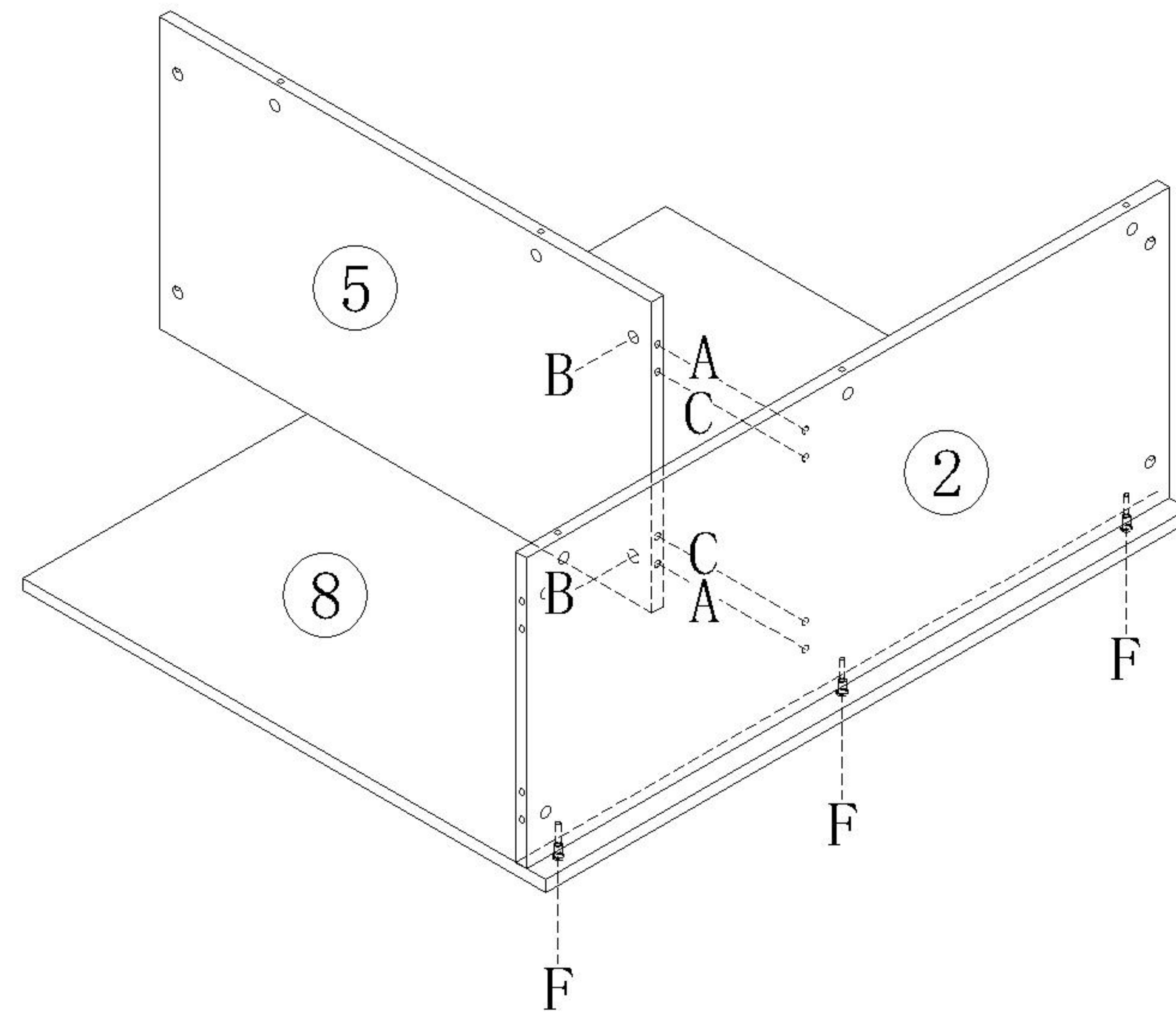
NU3E-A




安装方法 Installation method

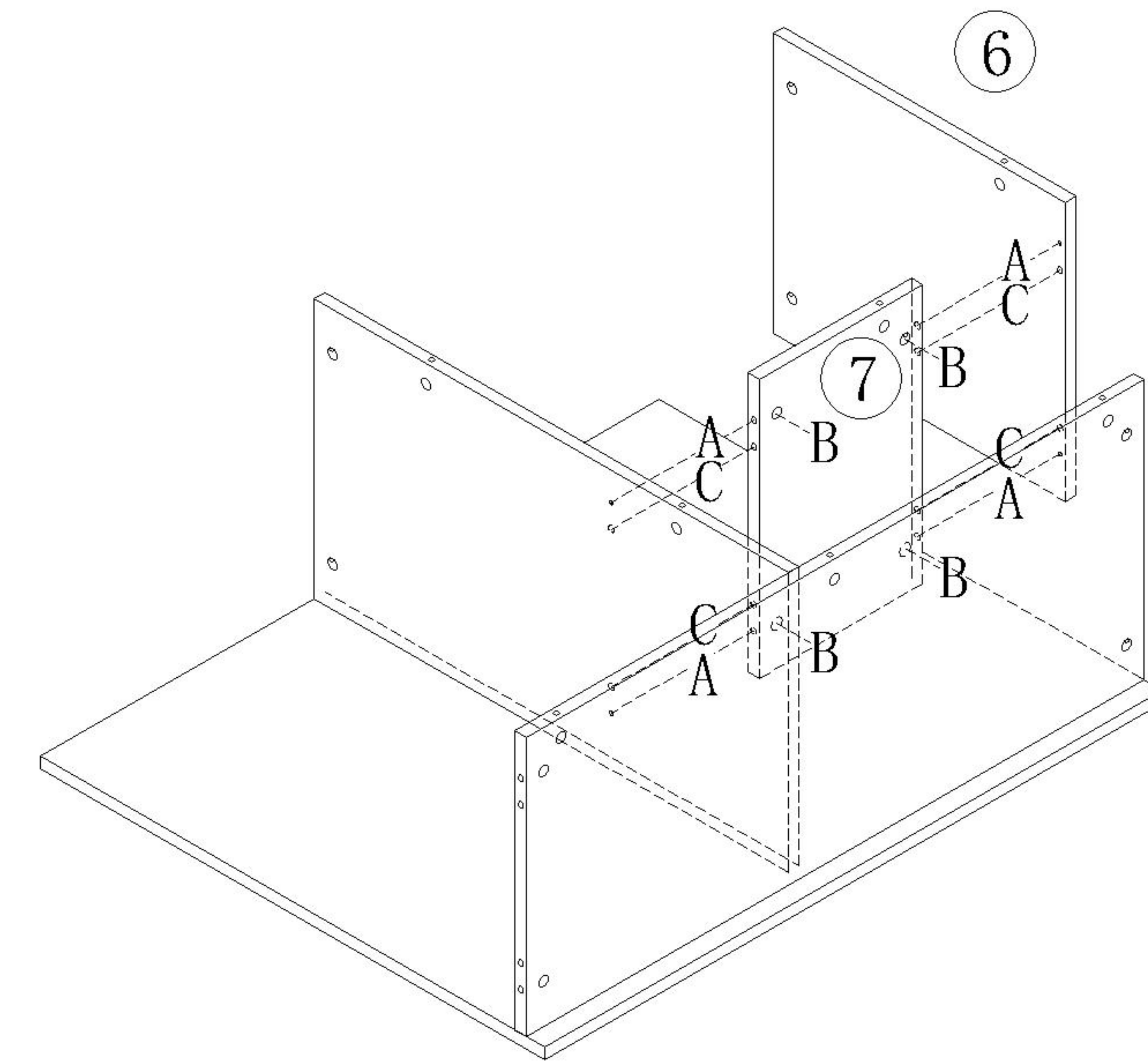





二合一
two-in-one

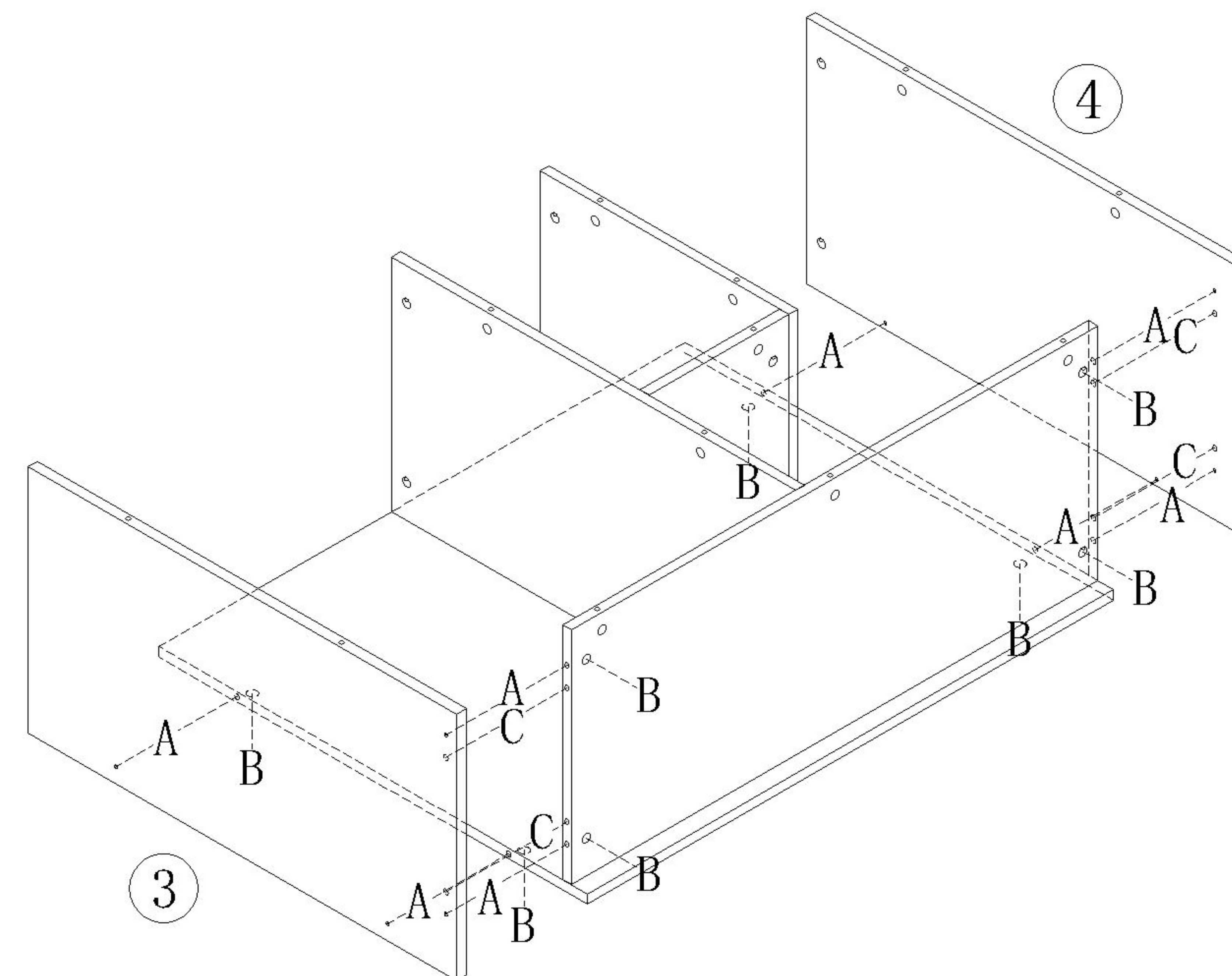
-  (A)*2
-  (B)*2
-  (C)*2
-  (F)*3






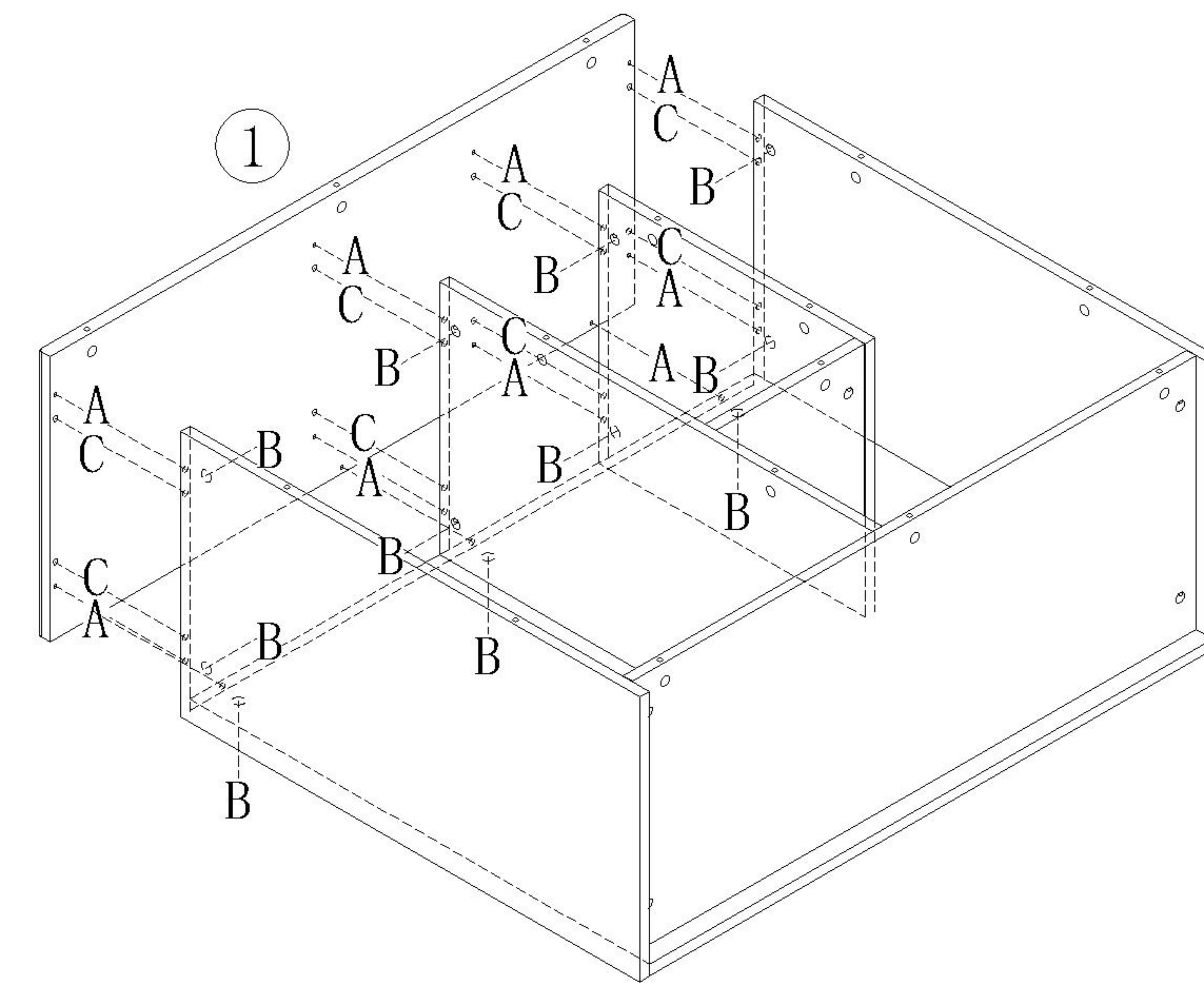
-  (A)*4
-  (B)*4
-  (C)*4



-  (A)*8
-  (B)*8
-  (C)*4



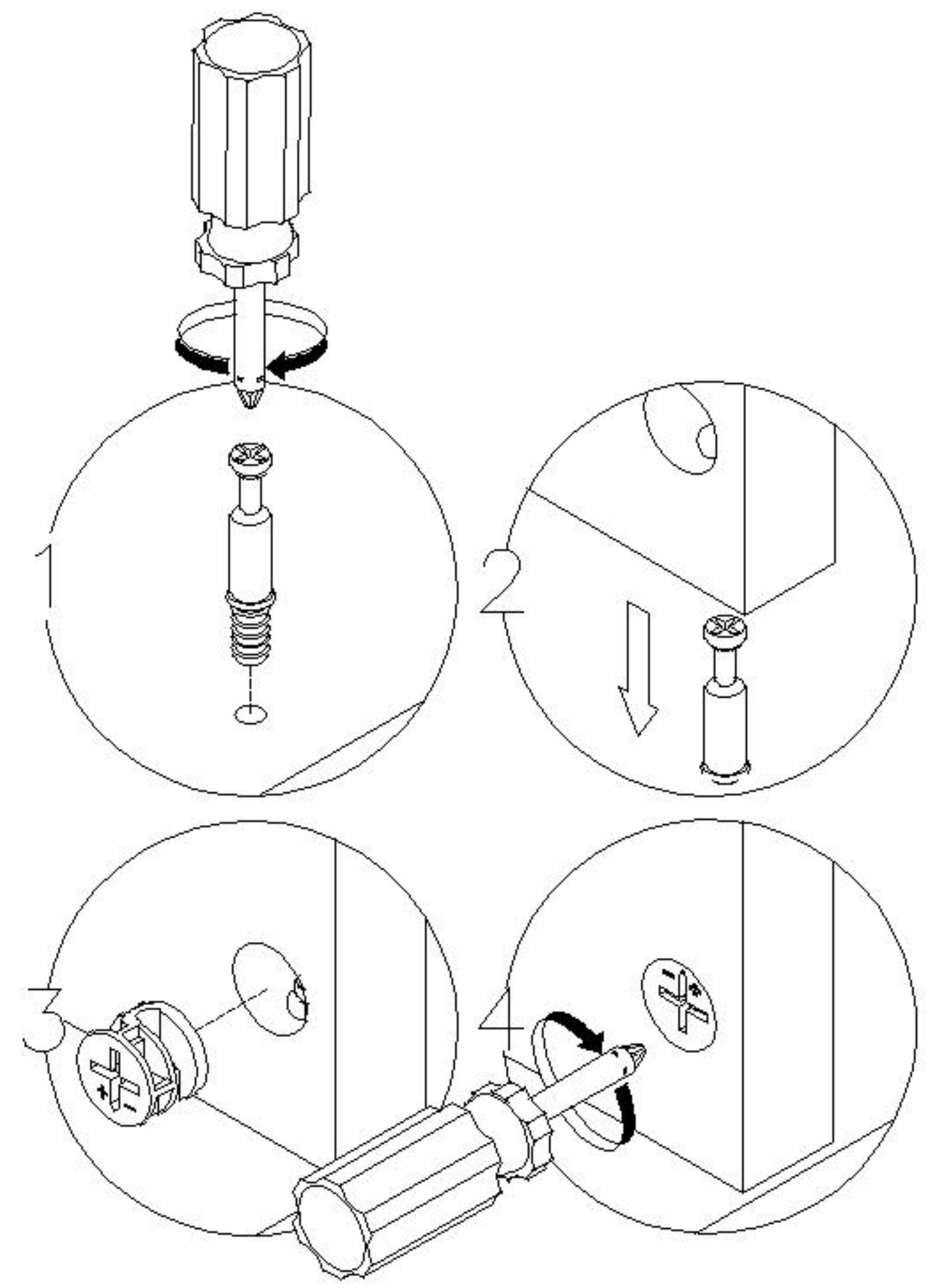
-  (A)*11
-  (B)*11
-  (C)*8



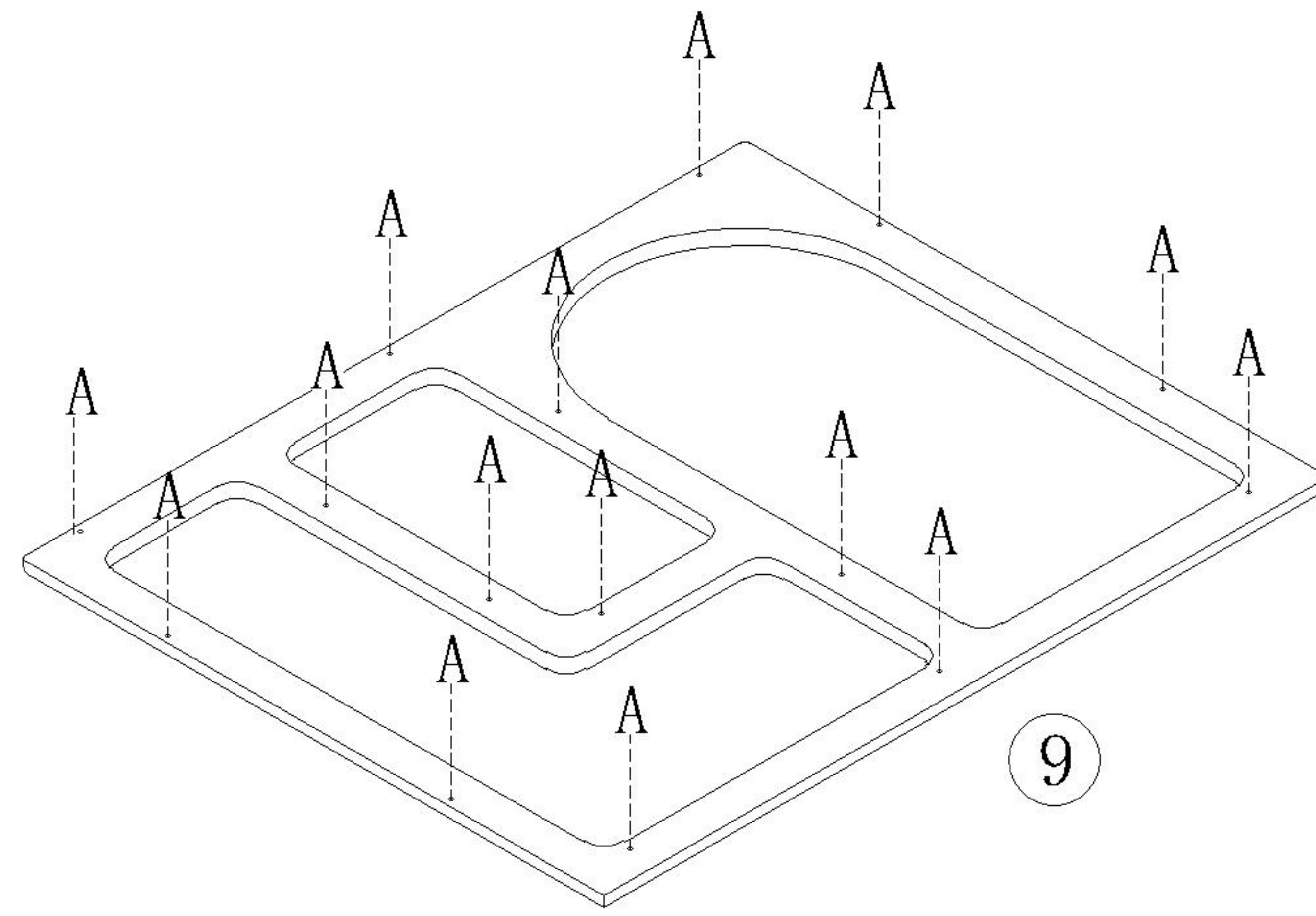
NU3E-A

安装方法
Installation method

(A)*15



二合一
two-in-one

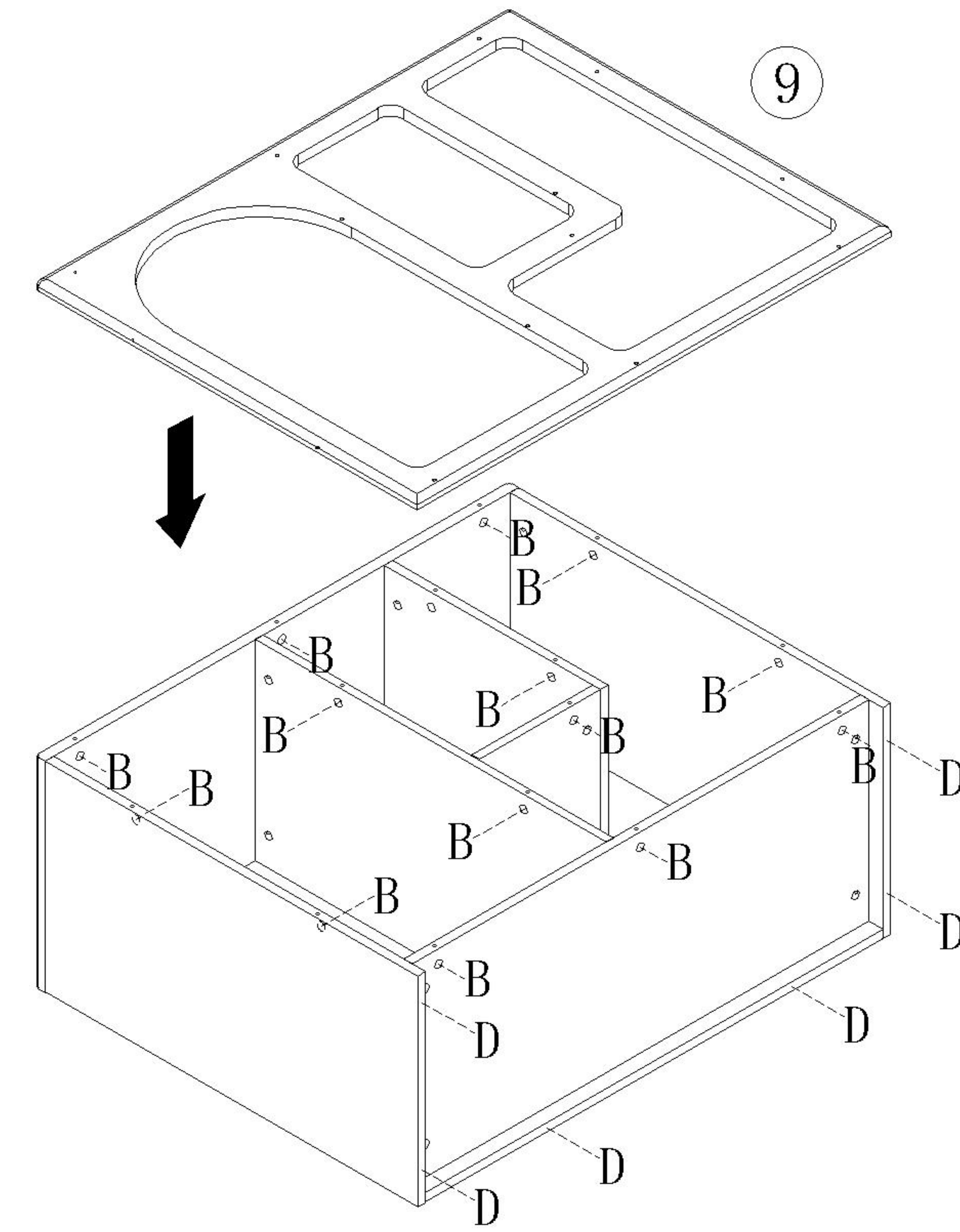


9

5

(B)*15

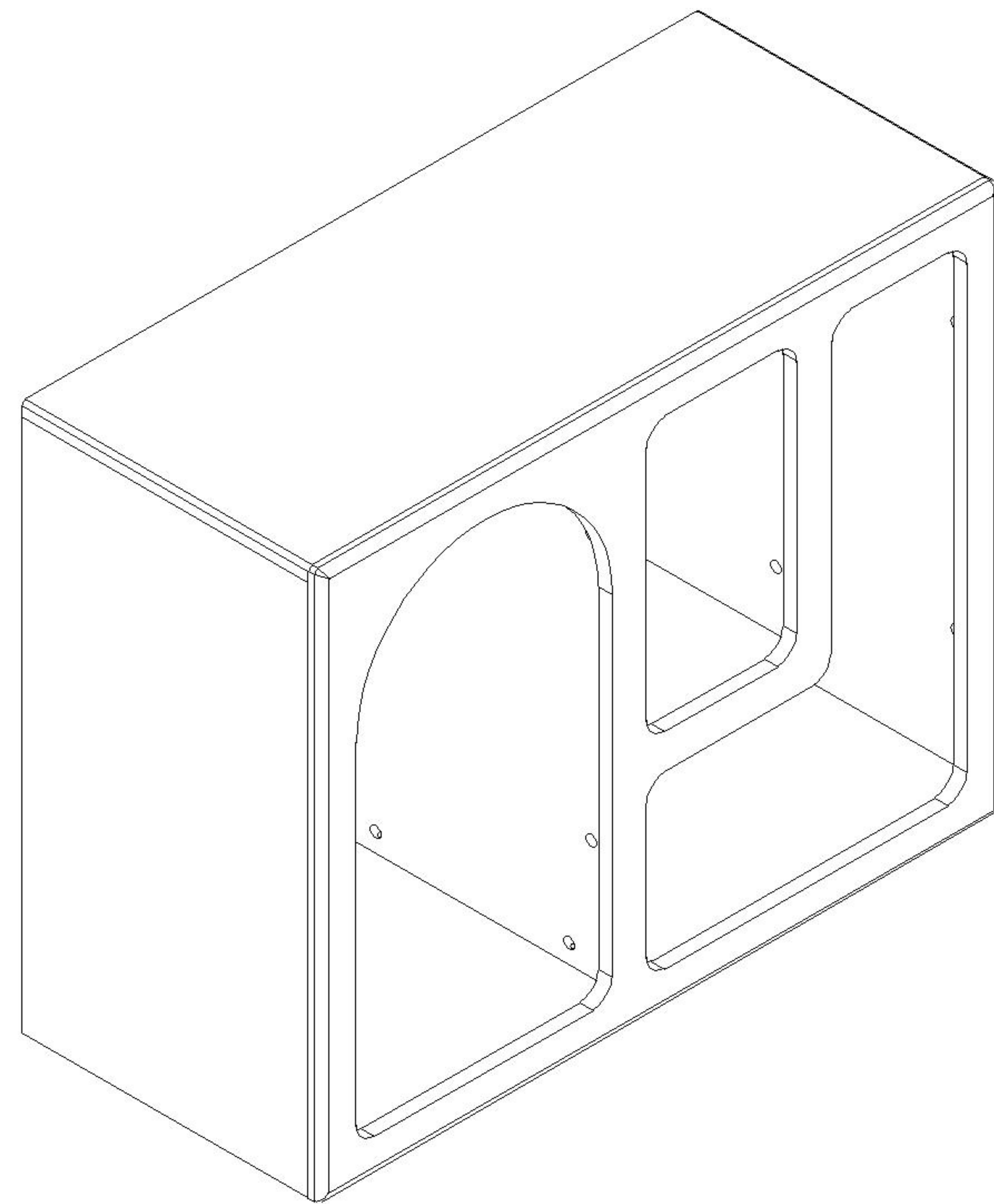
(D)*6



9

6

7



8

安装方法
Installation method

(E)*1

