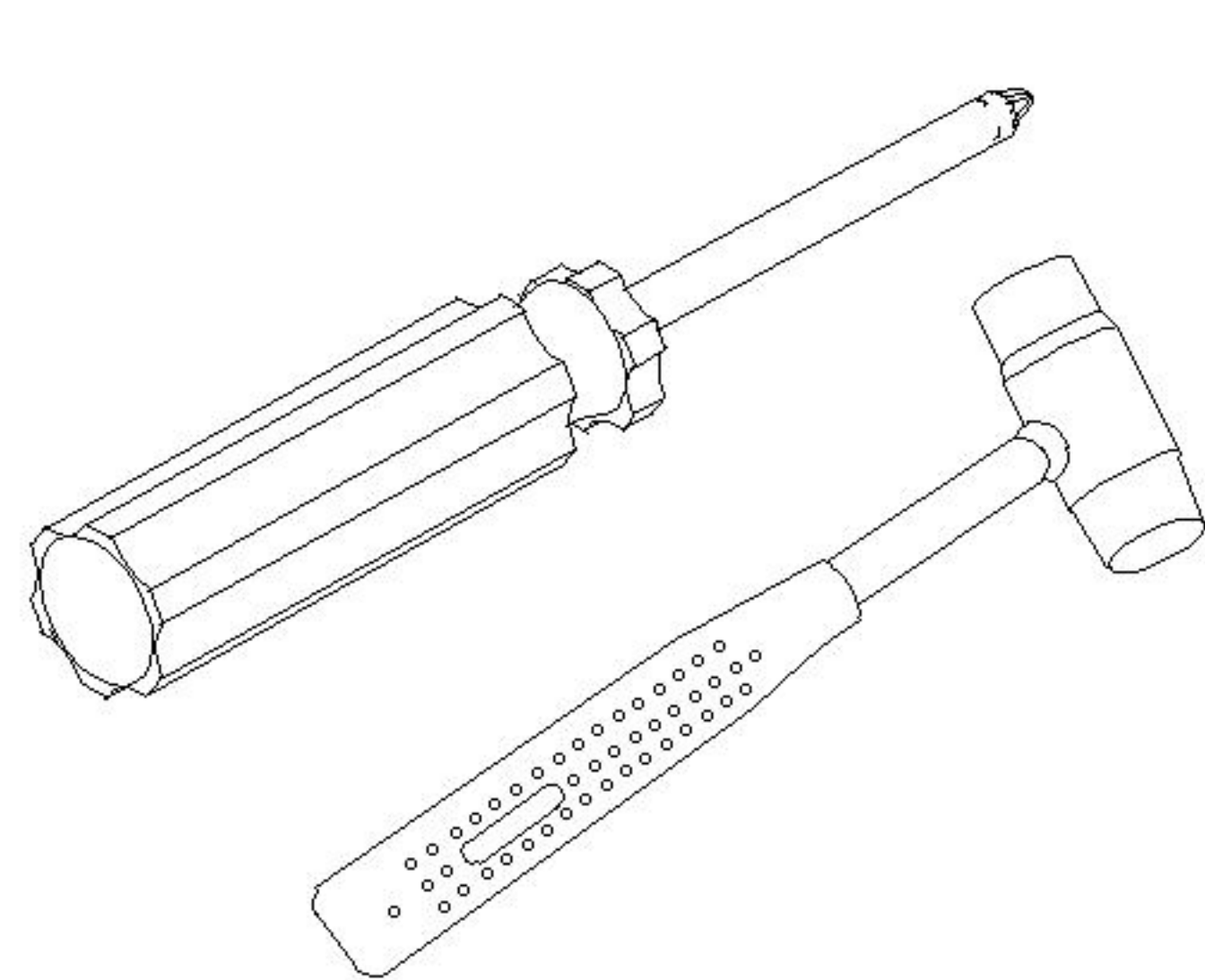
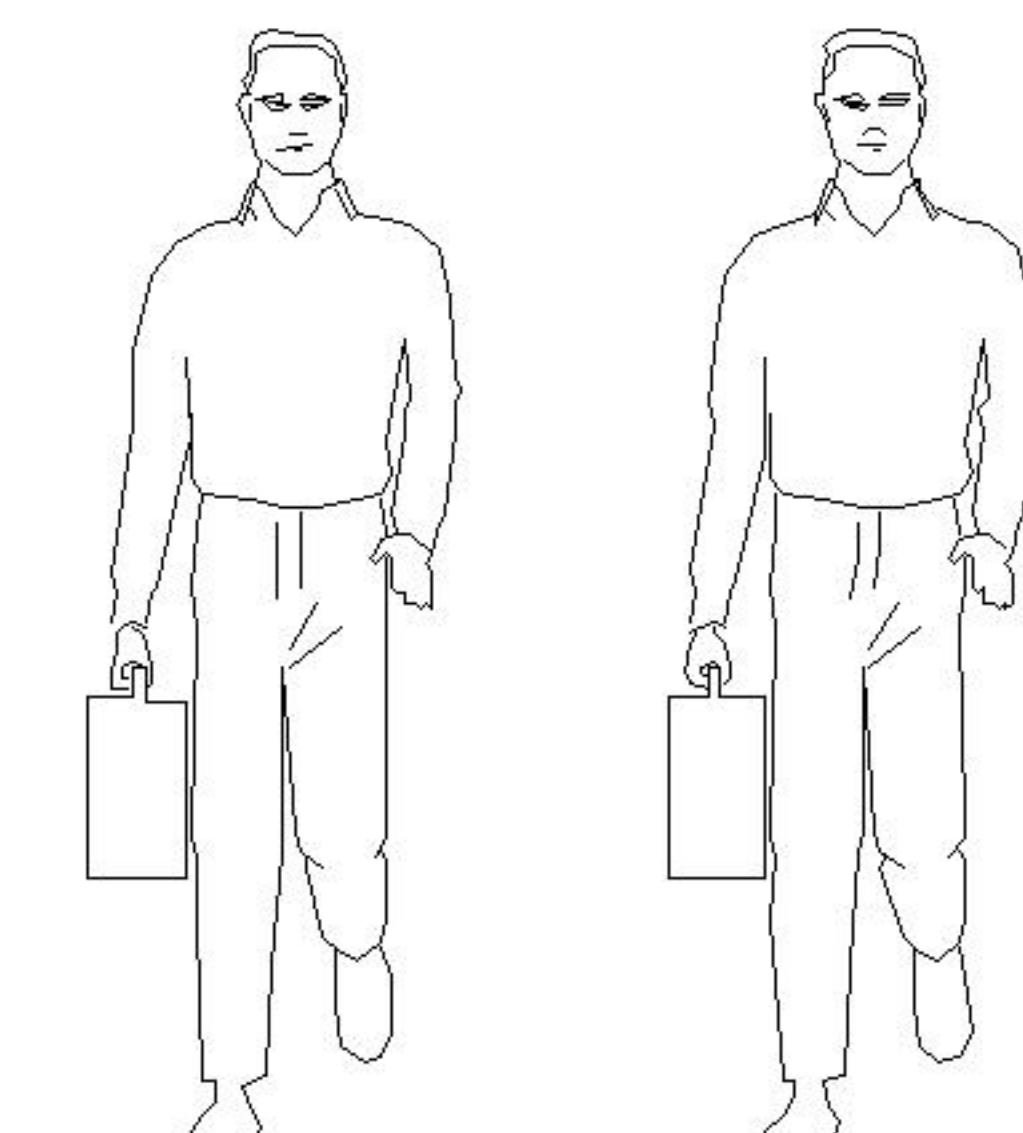


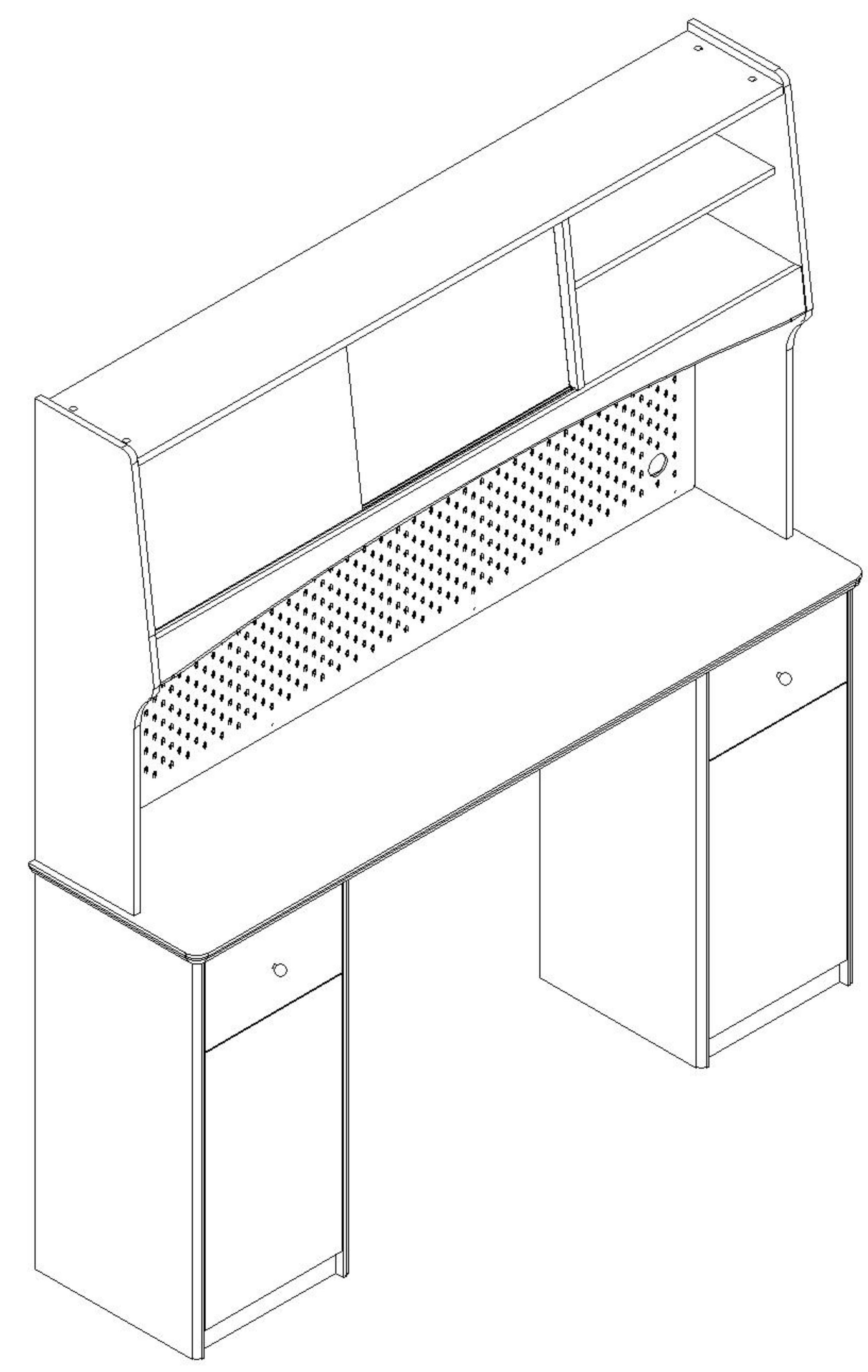
LINSY 林氏家居

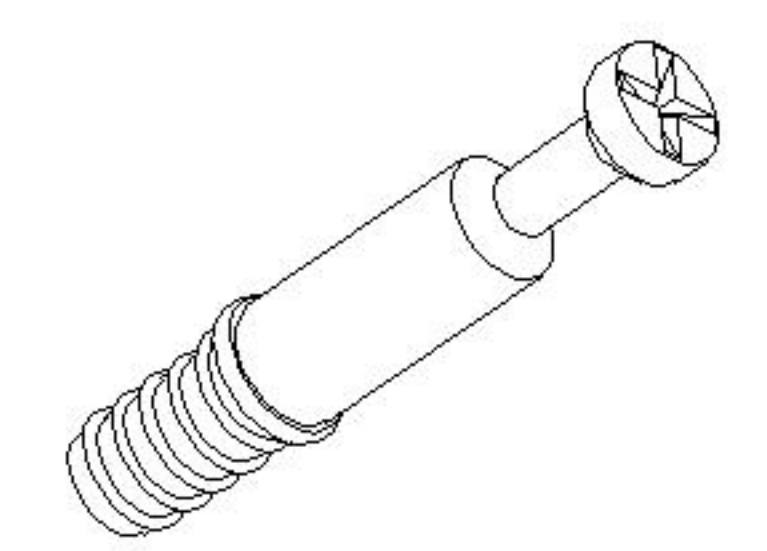
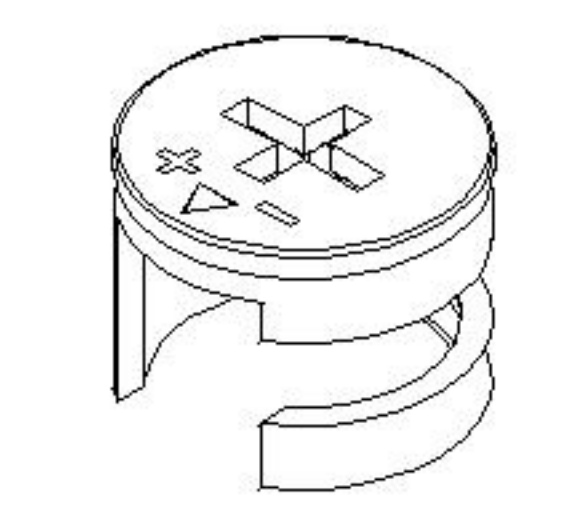
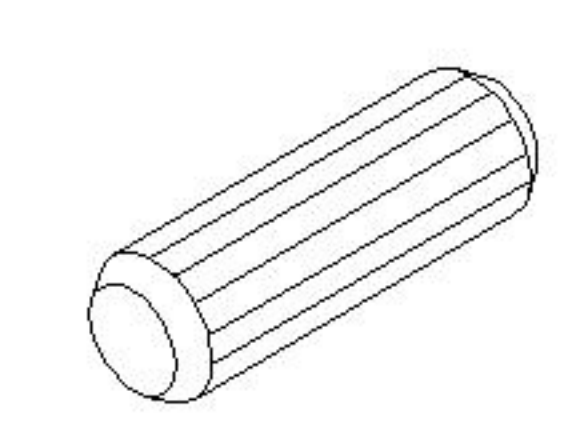
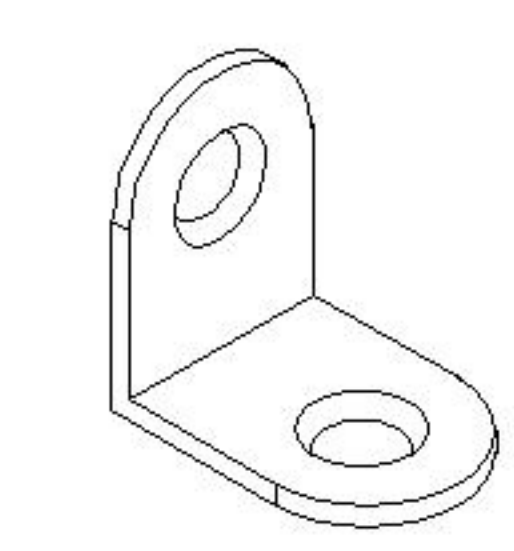
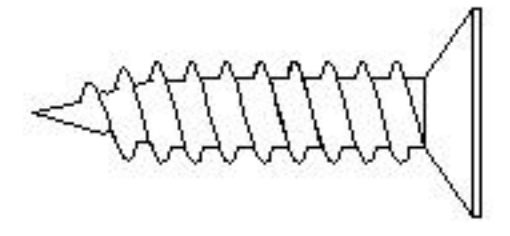
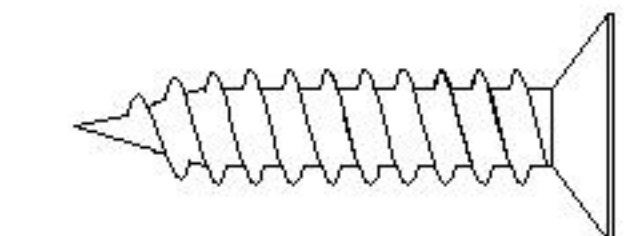
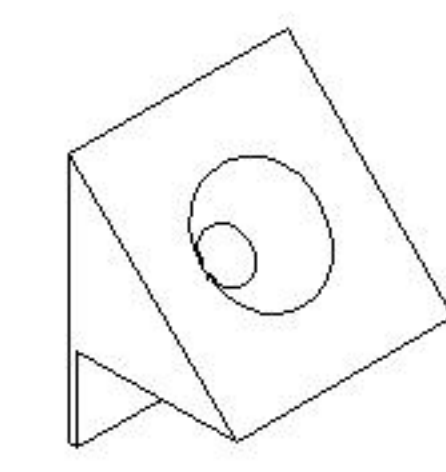
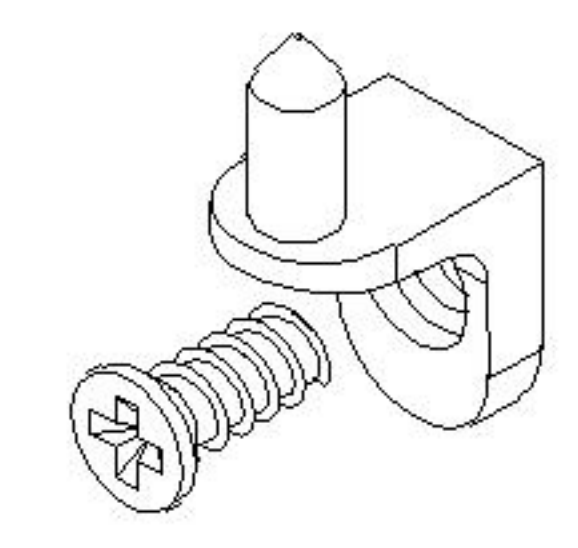
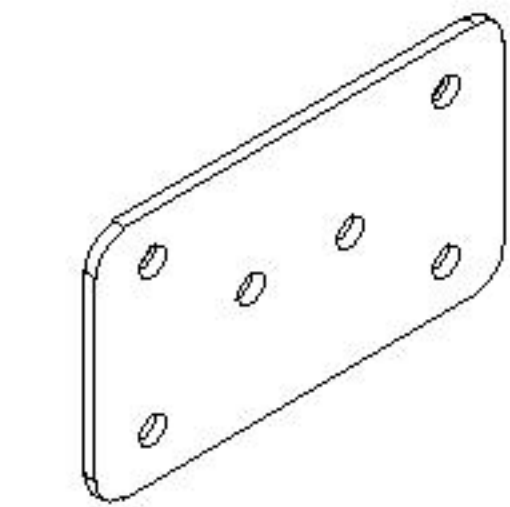
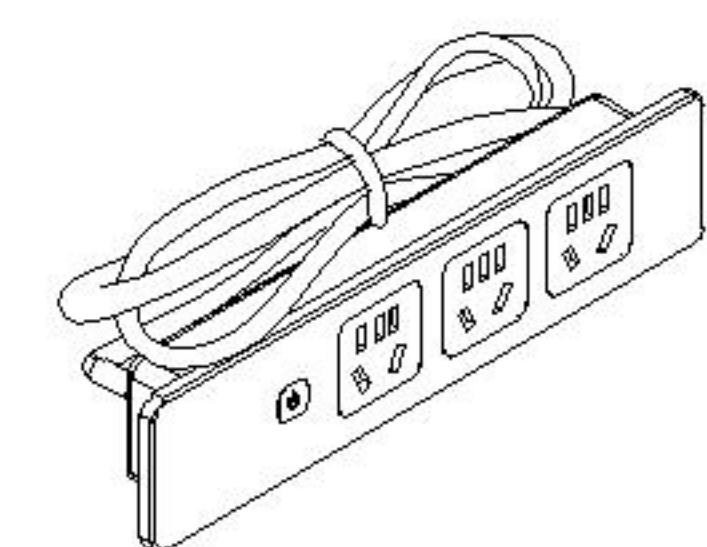
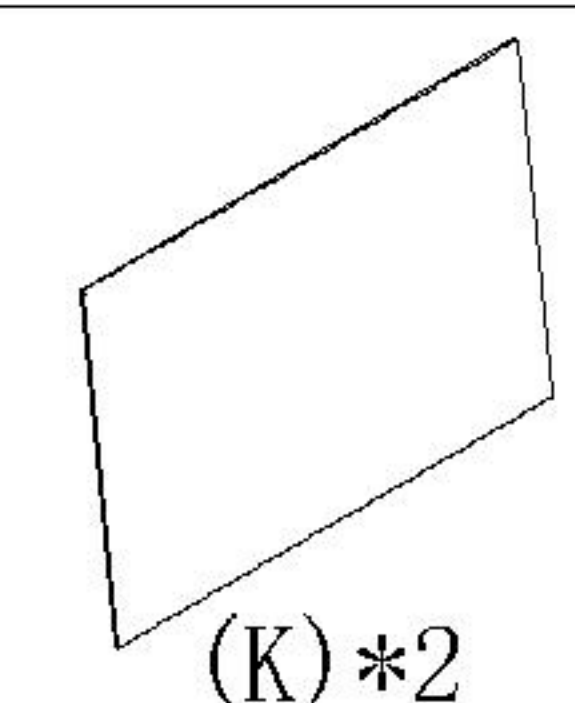
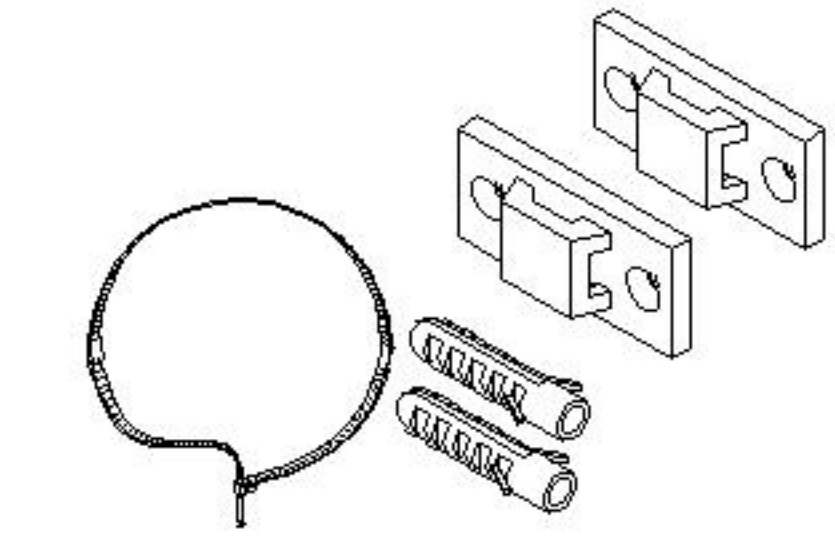
五金表/Hardware list

部件表/Parts List

安装示意图/Assembly Instruction	
产品名称 Model NO.	NU1T-A
产品规格 Specification	1600*413*1796mm
安装工具 Tool	安装人数 Installer
	

注：为保证设计效果，部分尺寸为定制尺寸，不影响使用。

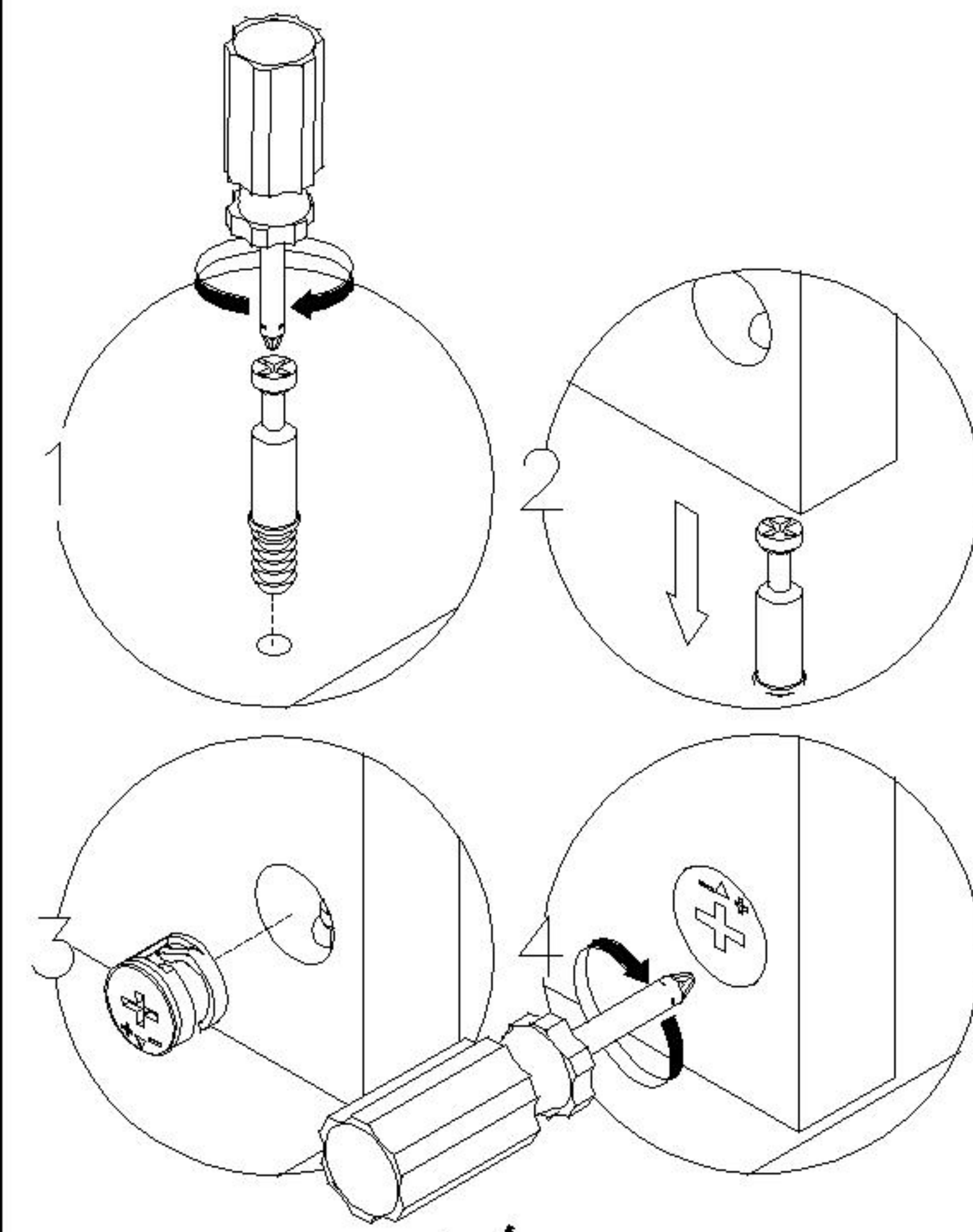


 (A)*34 二合一螺杆 2-in-1-screw	 (B)*34 大三合一锁饼 3-in-1 large lock	 (C)*8 木榫Ø8x30mm Wood tenon	 (D)*4 小角码-(14*21*1.5mm) Small bracket
 (E)*11 白攻螺丝M3.5*12mm Tapping screw	 (F)*27 白攻螺丝M3.5*16mm Tapping screw	 (G)*6 背板扣 White buckle	 (H)*8 层板托5mm shelf support
 (I)*3 铁床条 Iron bed strip	 (J)*1 插座 Socket	 (K)*2 塑料板 plastic sheeting	 (L)*1 家具防倒器-白色 Anti-fall device

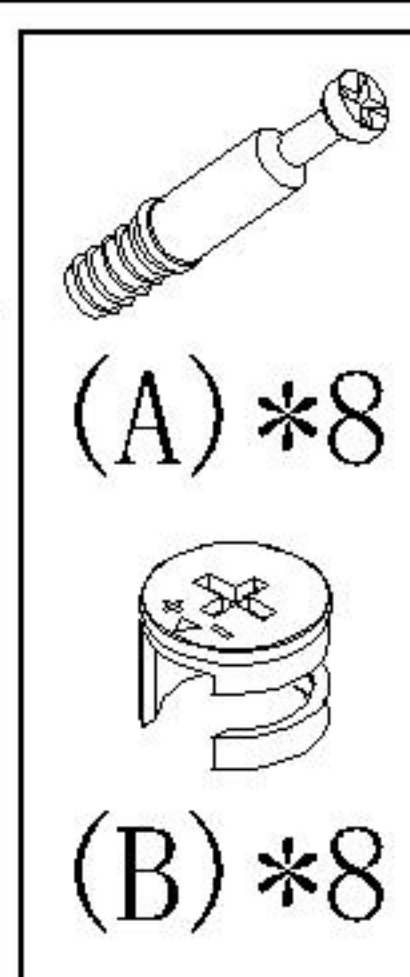
编号NO.	名称Name	规格(mm) Specification	数量QTY	材质Material
①	上柜右外侧板Upper cabinet outer sideboard(R)	950*283*15	1	三胺板 Melamine
②	上柜左外侧板Upper cabinet outer sideboard(L)	950*283*15	1	三胺板 Melamine
③	顶板Top board	1540*228*18	1	三胺板 Melamine
④	层板Shelf	1540*257*18	1	三胺板 Melamine
⑤	前拉条Front brace	1540*95*18	1	三胺板 Melamine
⑥	上后板Upper rear panel	1540*95*15	1	三胺板 Melamine
⑦	下后板Lower rear panel	1540*58*15	1	三胺板 Melamine
⑧	上背板Upper back board	1550*347*5	1	三胺板 Melamine
⑨	上柜左中侧板Upper cabinet middle side panel(L)	337*209*15	1	三胺板 Melamine
⑩	上柜右中侧板Upper cabinet middle side panel(R)	337*237*15	1	三胺板 Melamine
⑪	上活动层板 Upper movable shelf	502*186*15	2	三胺板 Melamine
⑫	饰板 plaque	1538*494*4.8	1	碳晶板 Carbon crystal plate
⑬	下柜Lower cabinet	1600*413*849	1	三胺板 Melamine
⑭				
⑮				
⑯				
⑰				
⑱				
⑲				
⑳				
㉑				
㉒				
㉓				
㉔				
㉕				

NU1T-A

安装方法 Installation method

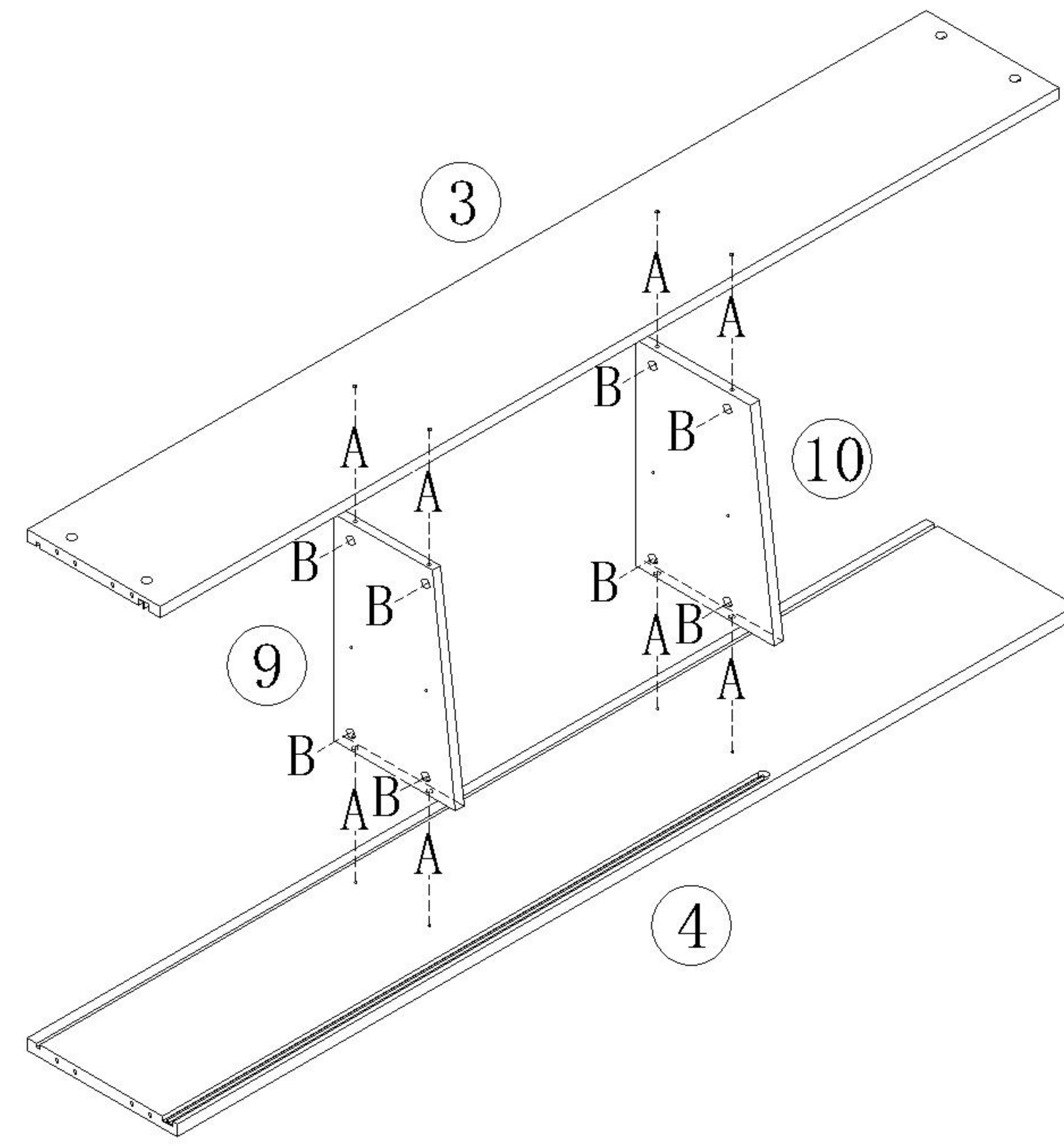


二合一
two-in-one

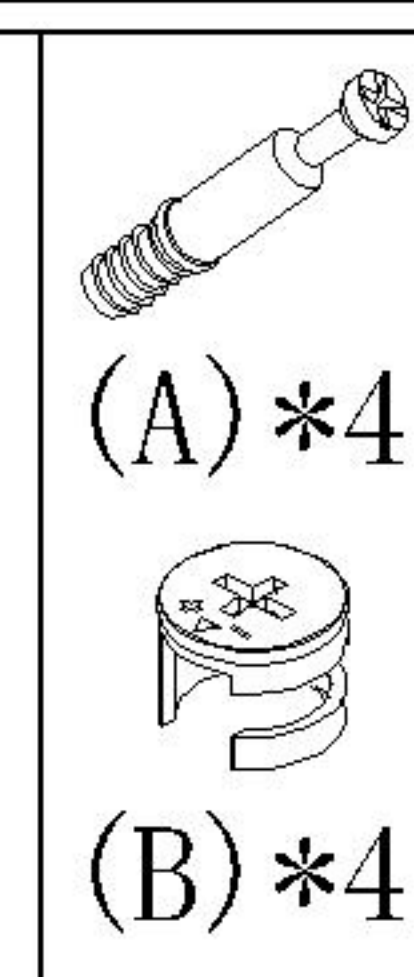


(A)*8

(B)*8

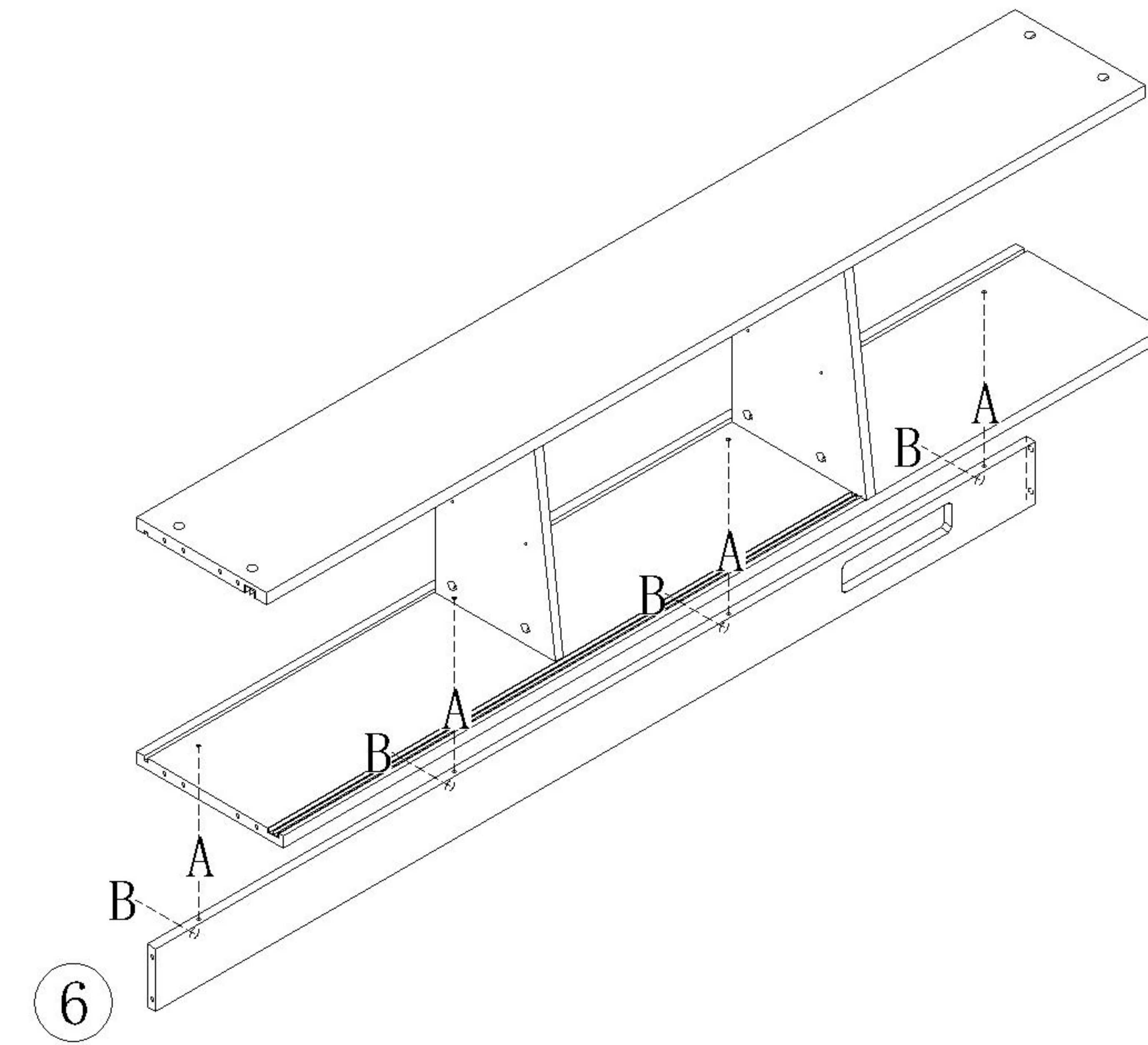


1

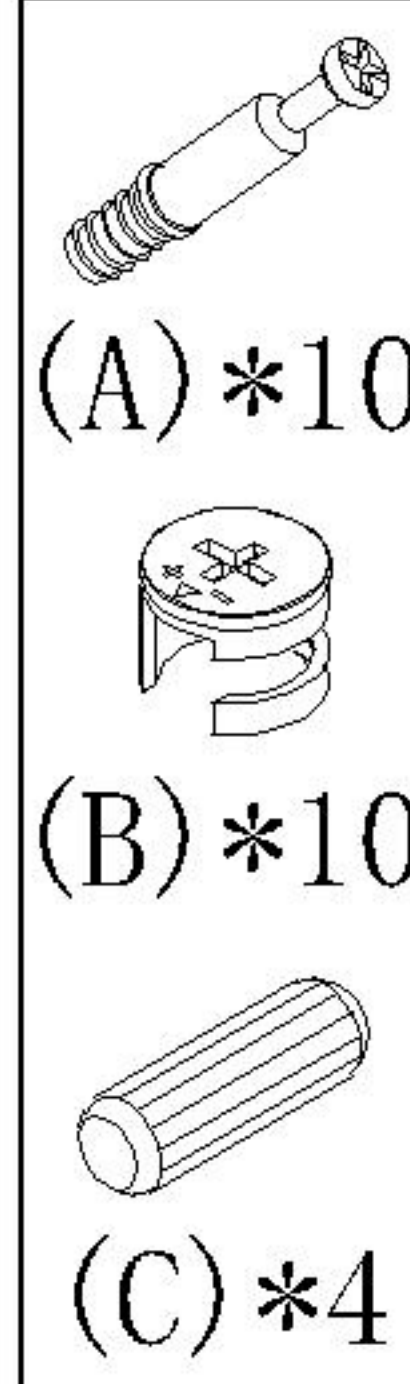


(A)*4

(B)*4



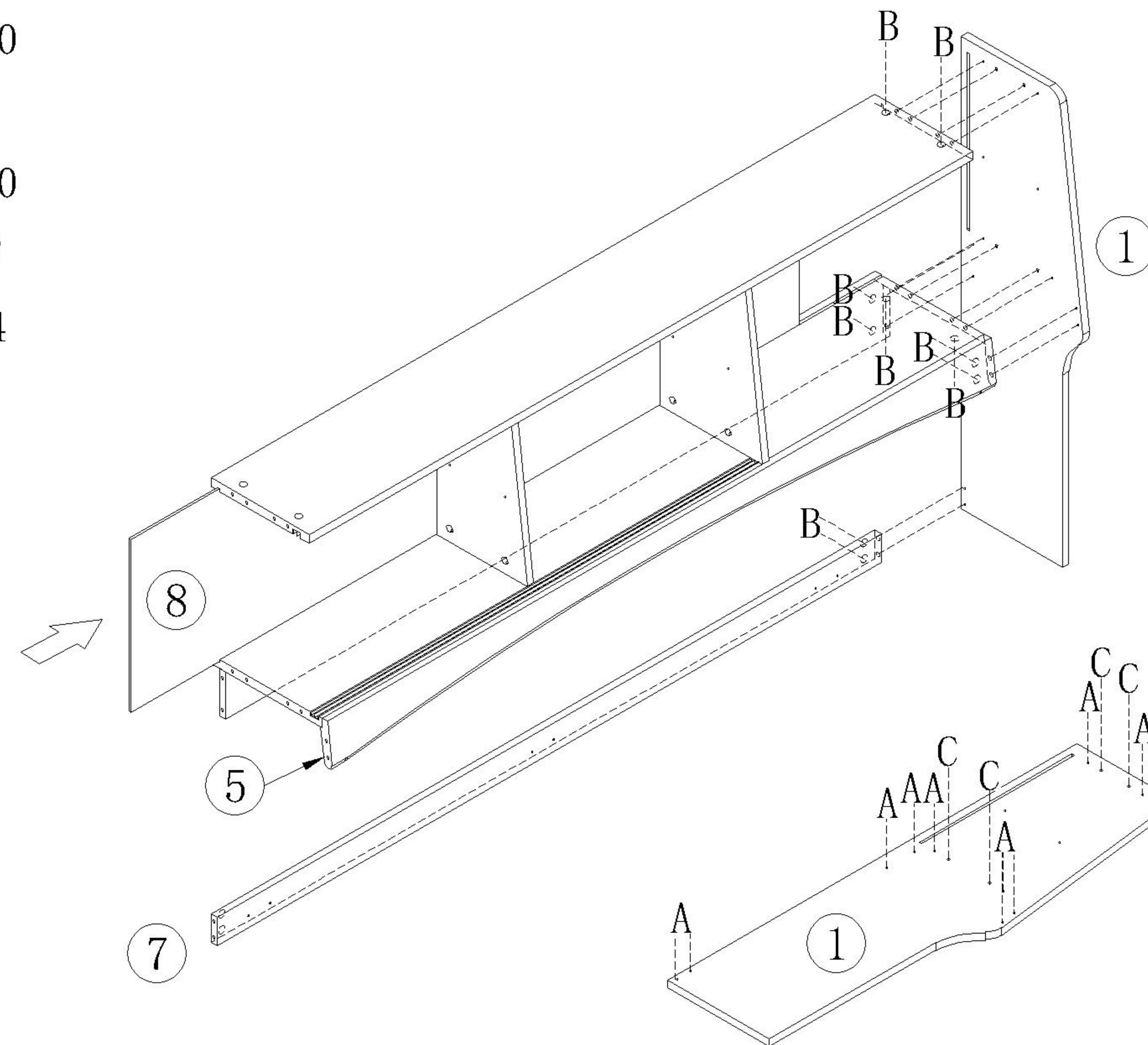
2



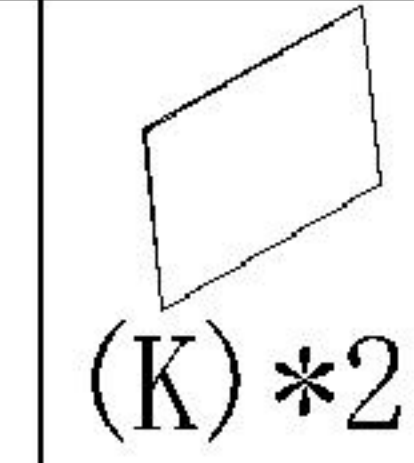
(A)*10

(B)*10

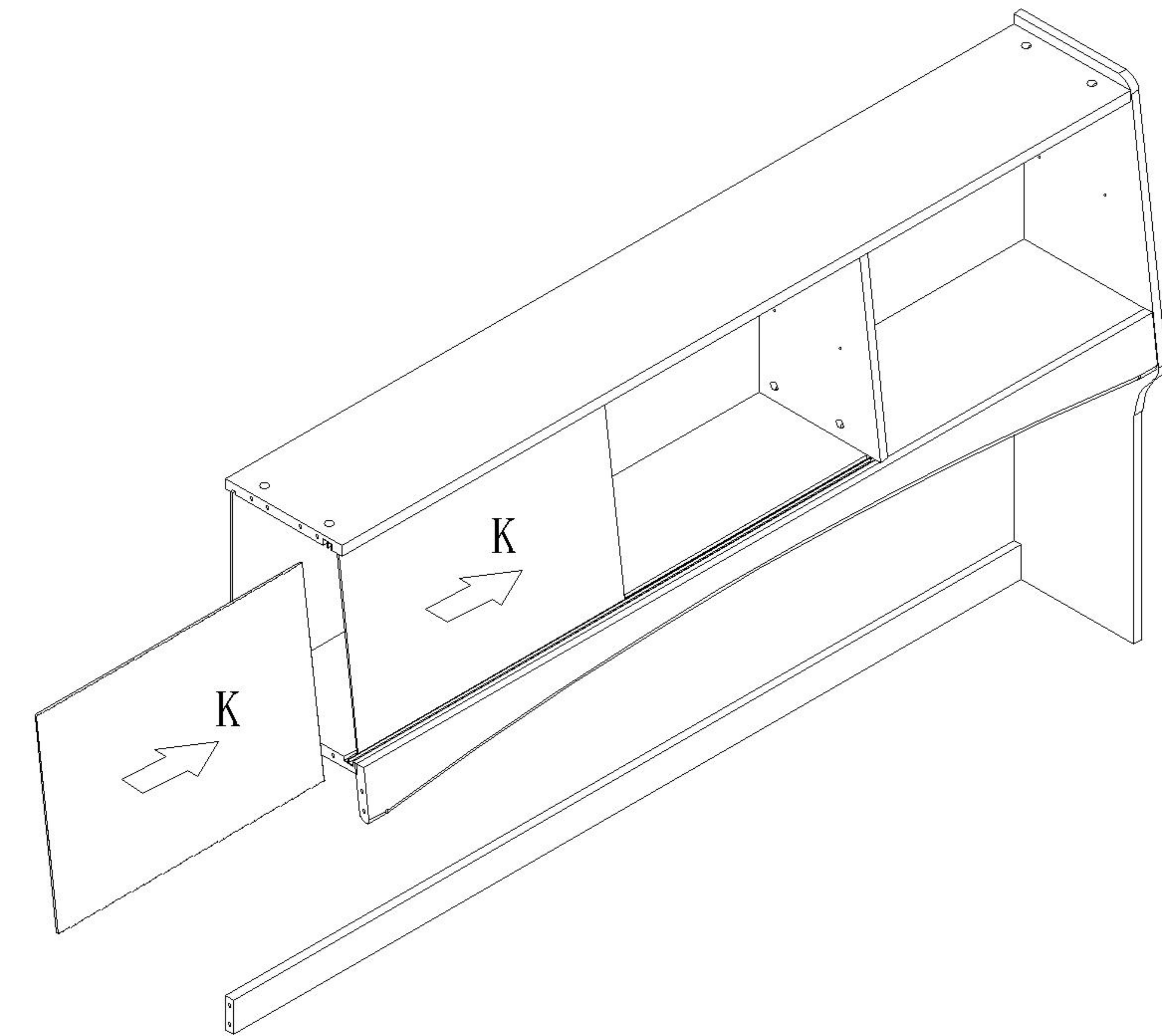
(C)*4



3



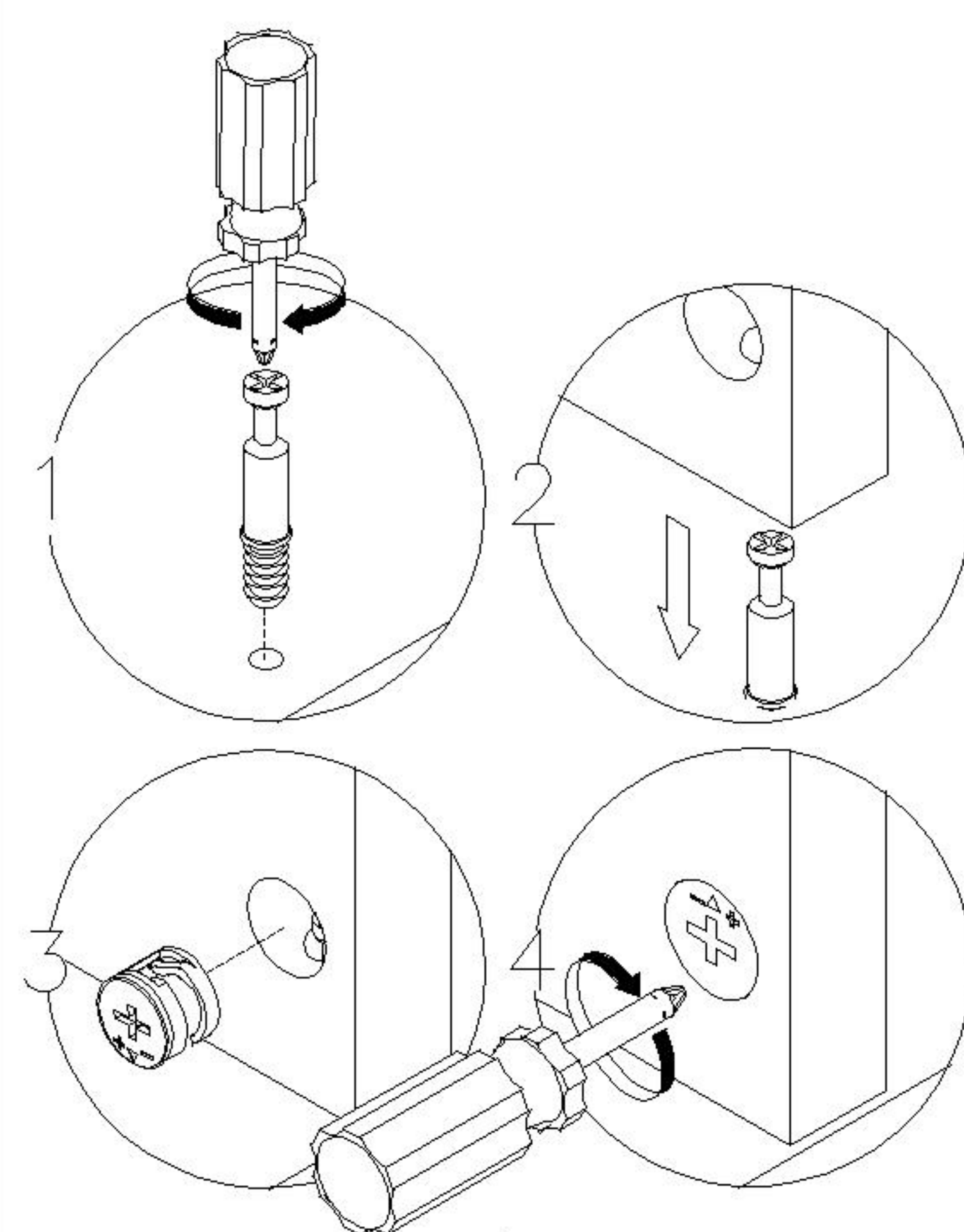
(K)*2



4

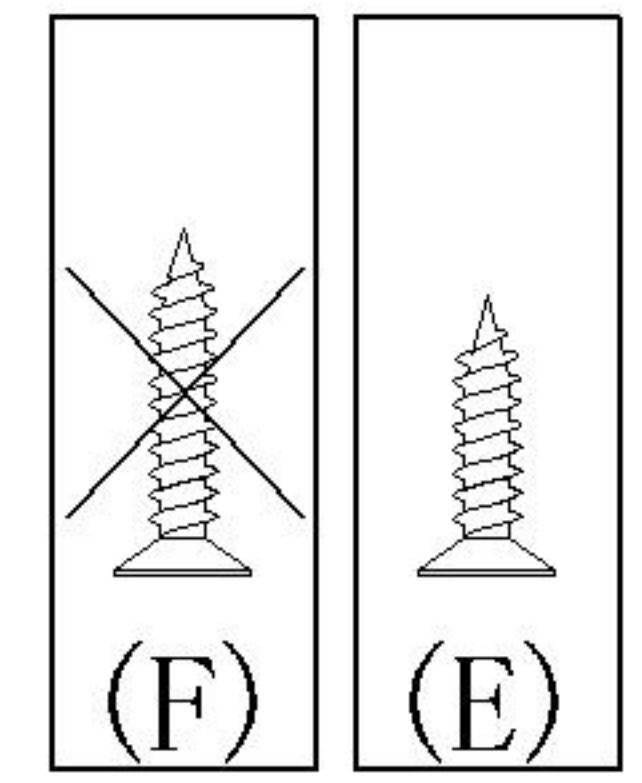
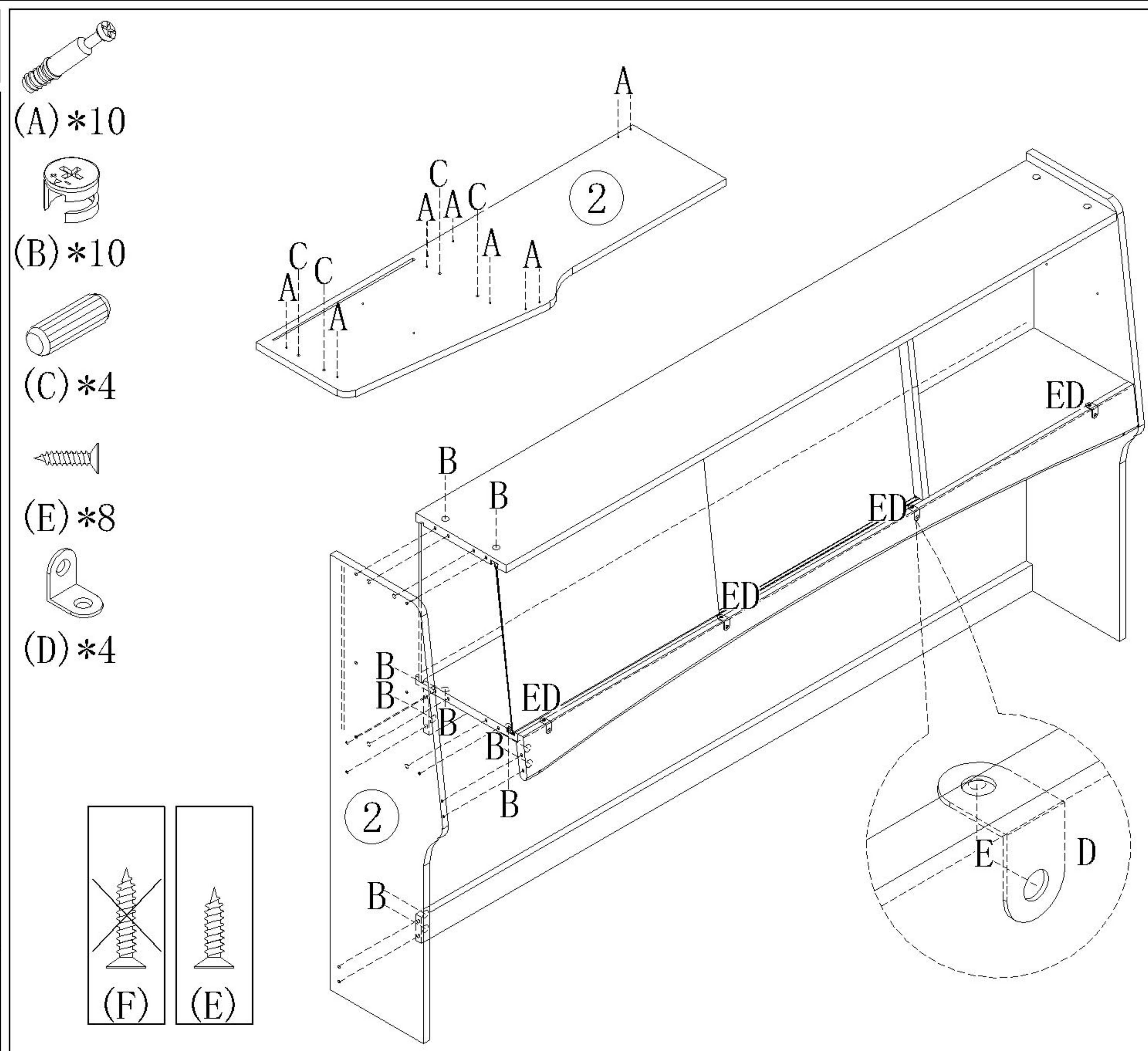
NU1T-A

安装方法 Installation method

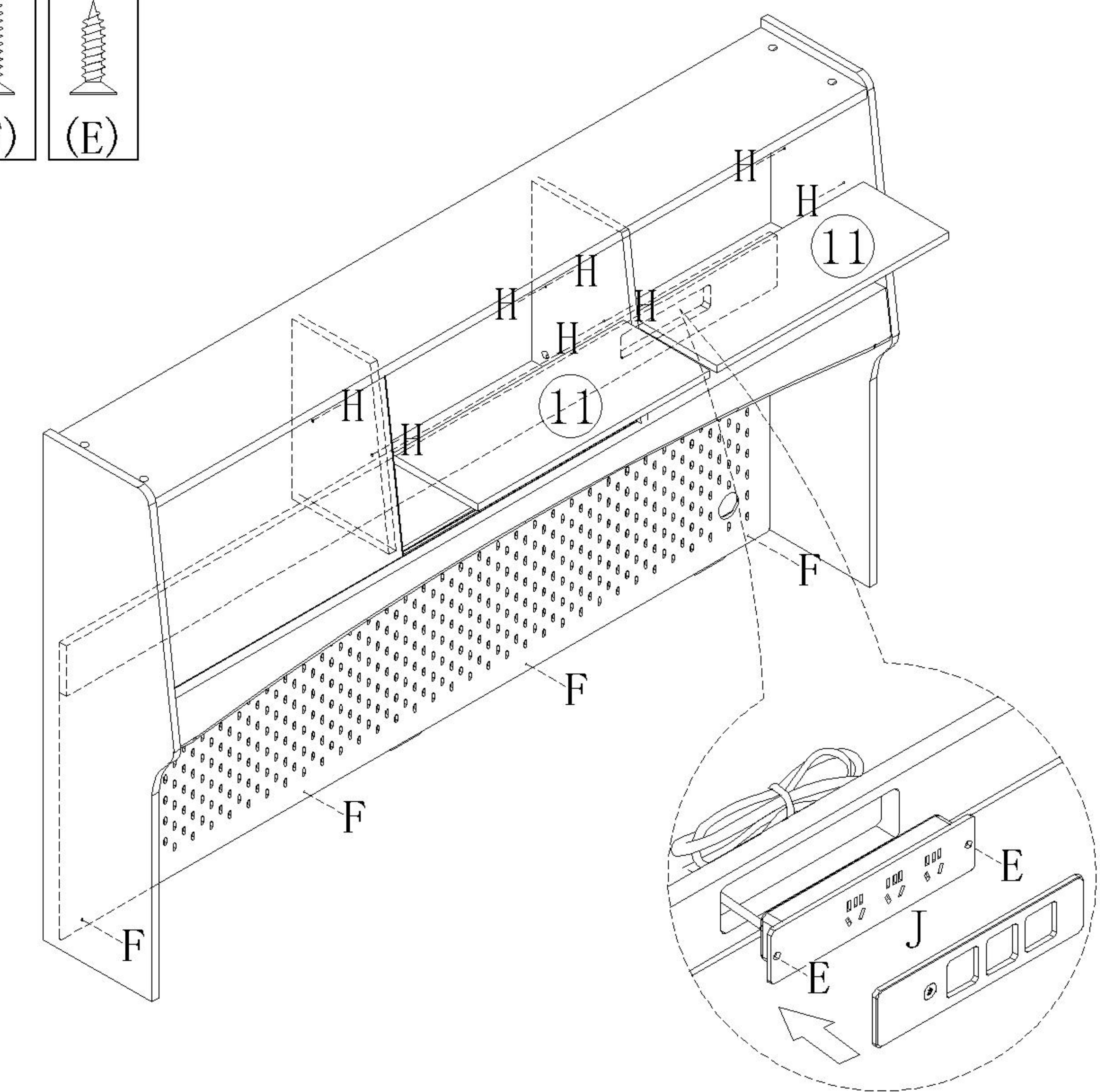
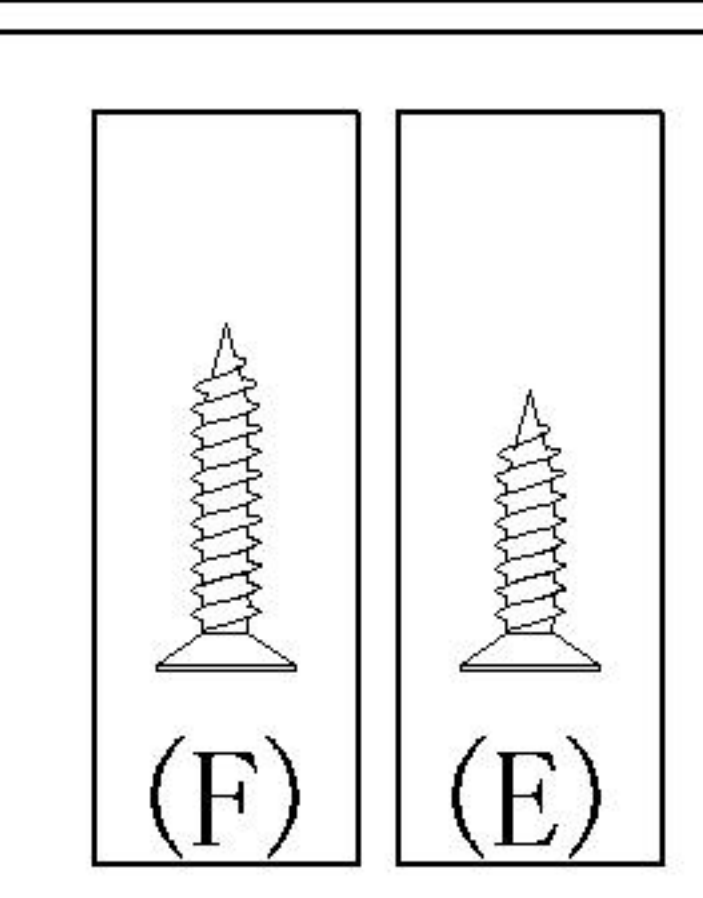


二合一
two-in-one

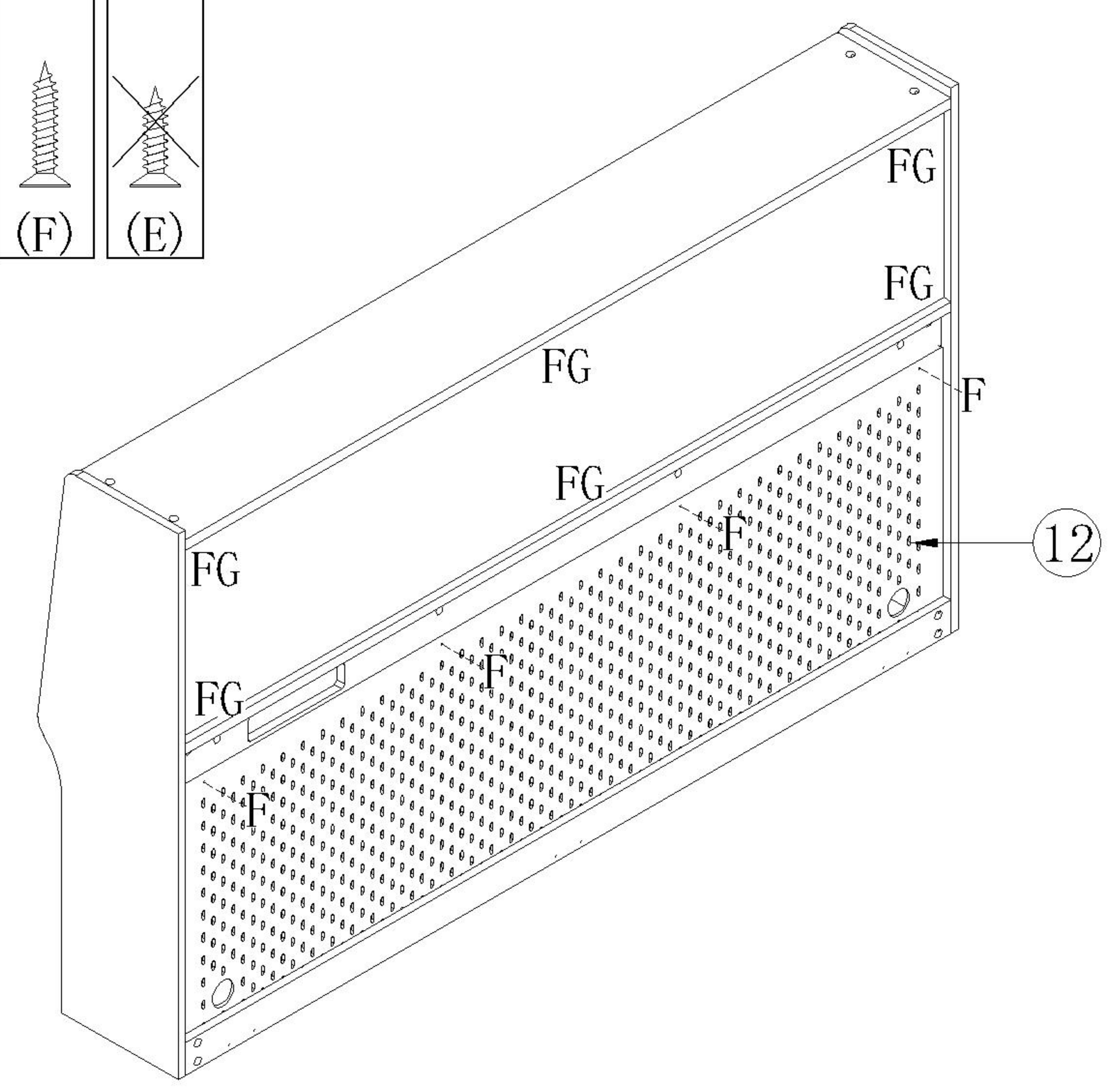
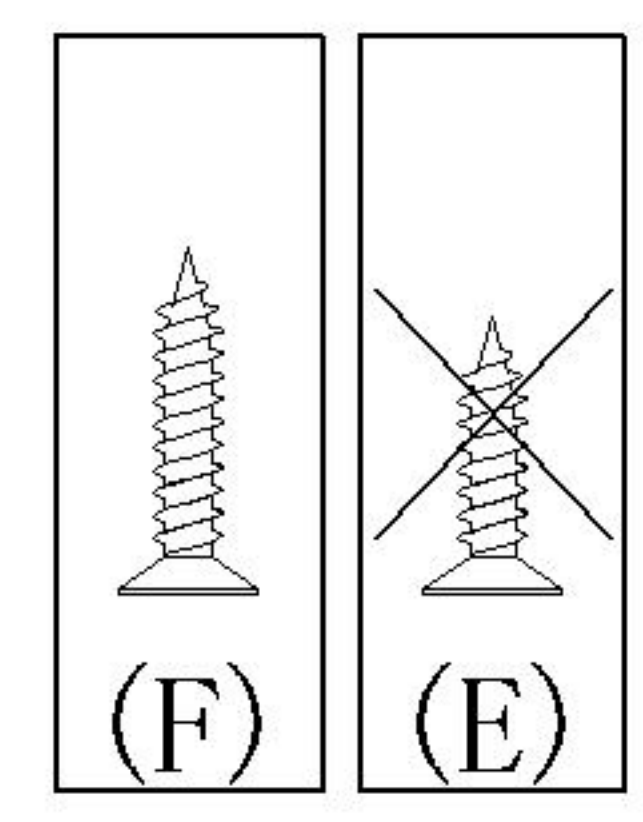
- (A)*10
- (B)*10
- (C)*4
- (E)*8
- (D)*4



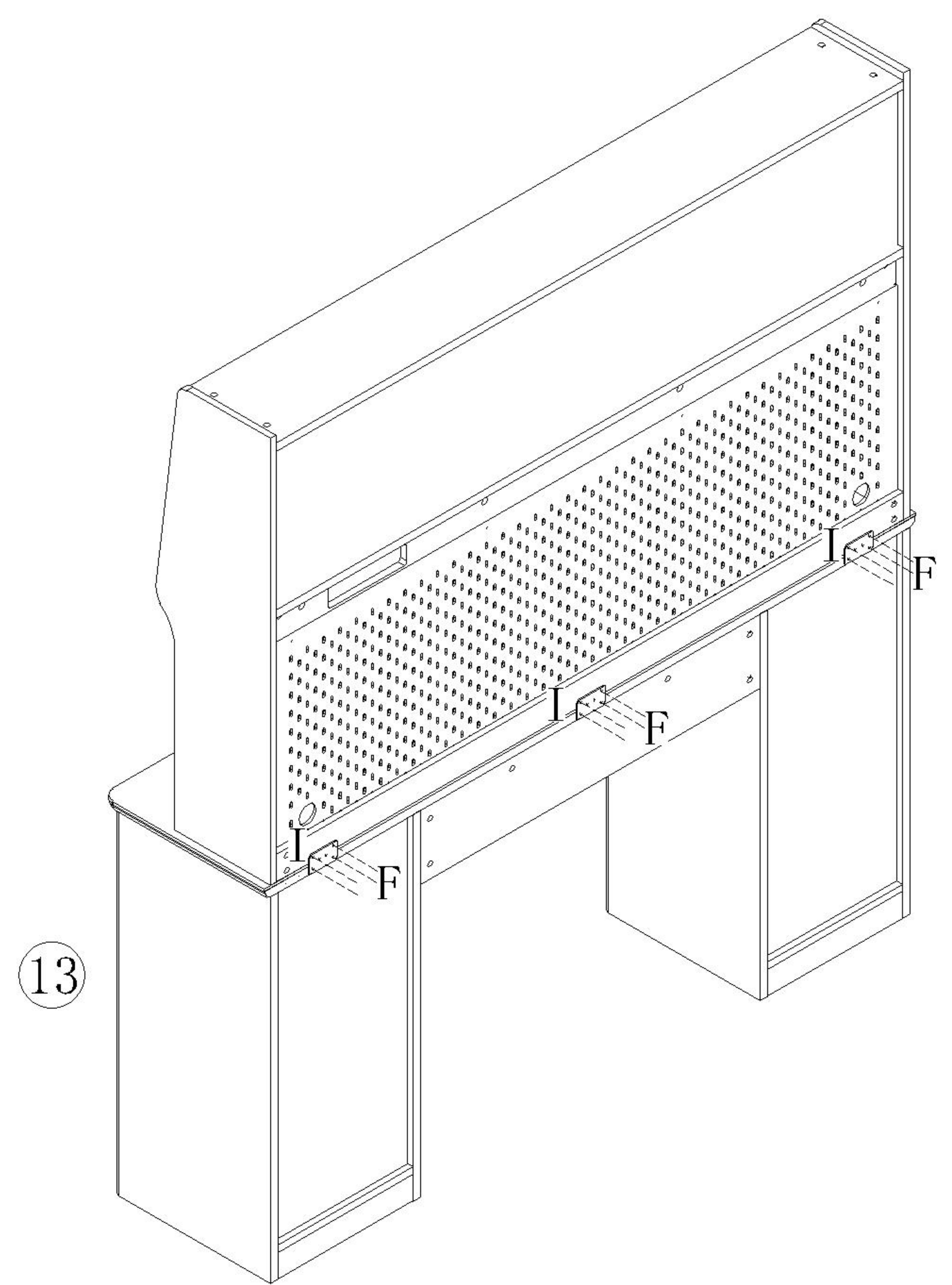
- (H)*8
- (F)*4
- (E)*2
- (J)*1



- (G)*6
- (F)*10



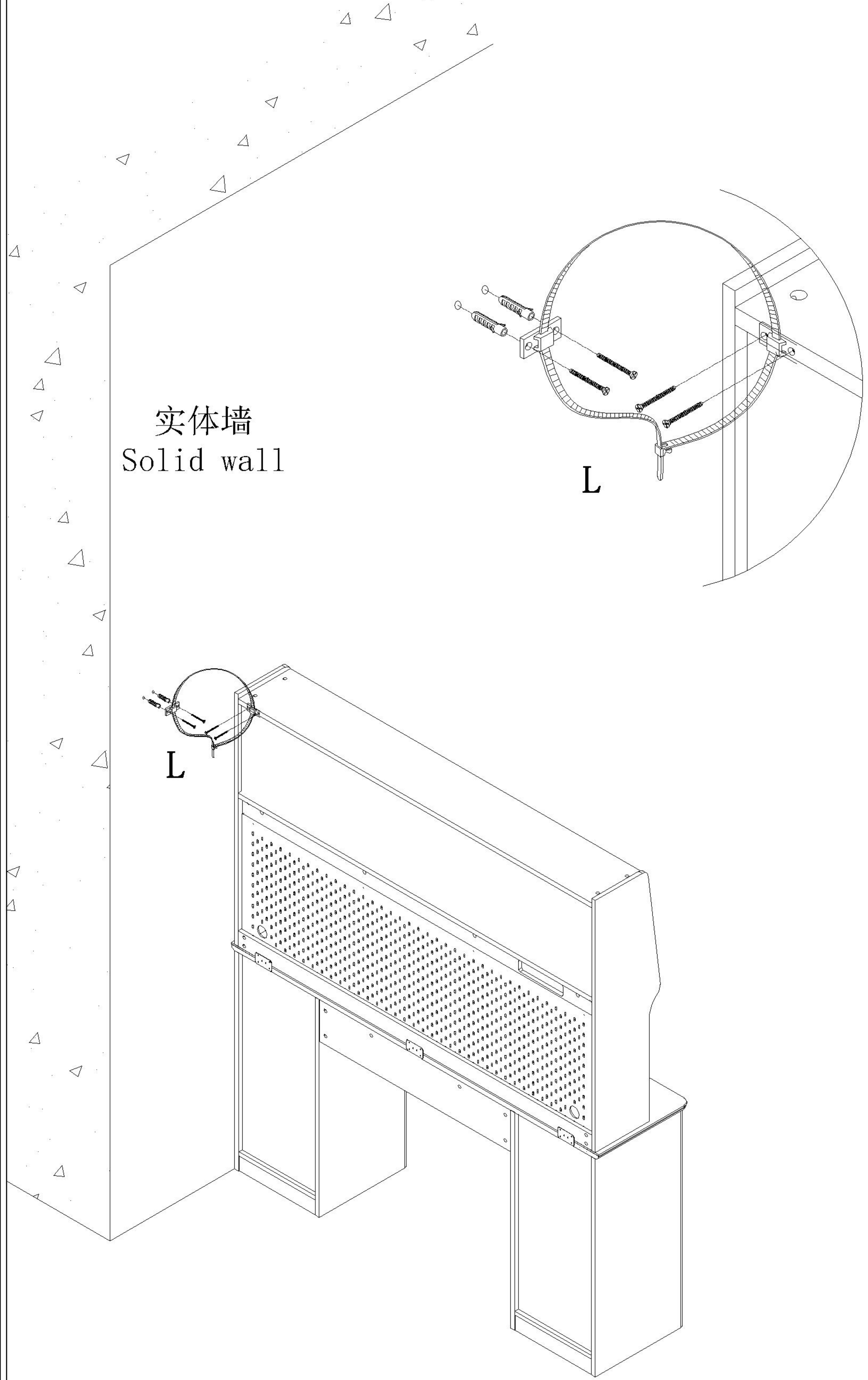
- (F)*12
- (I)*3



NU1T-A

安装方法
Installation method

(L)*1



9

