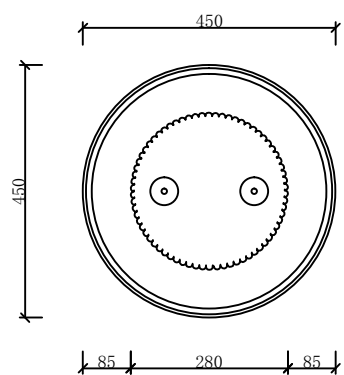
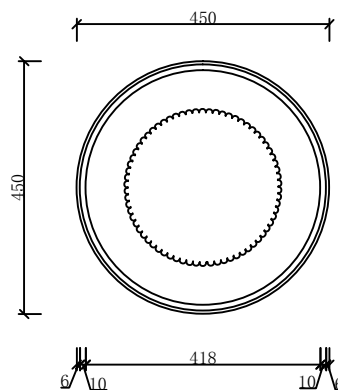
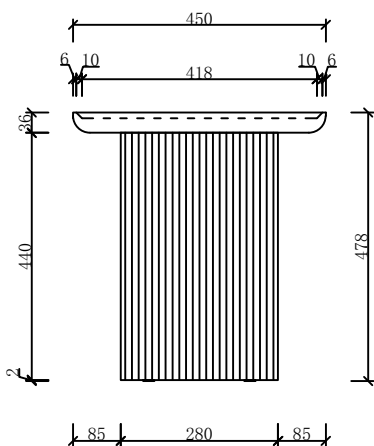
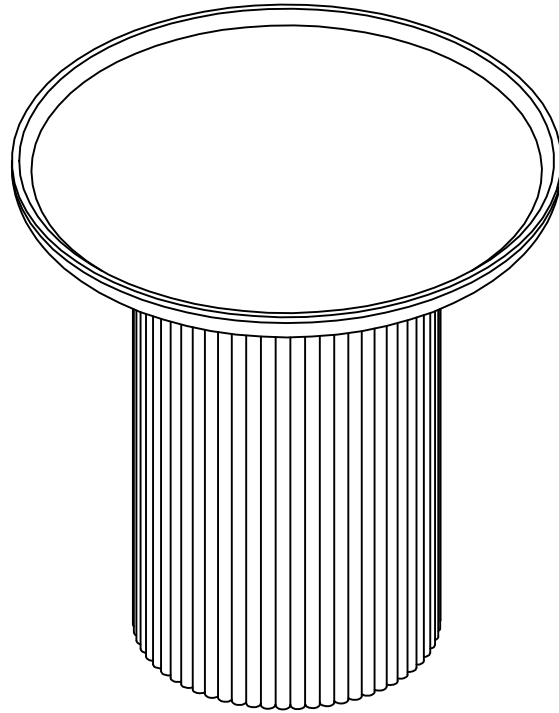


LINSY 林氏家居



系 列	SV系列
产品名称	SV3L-A
部件名称	三视图
数 量	1
比 例	1:12
制 图	唐先军
审 核	
工艺确认	



SV3L-A外观图

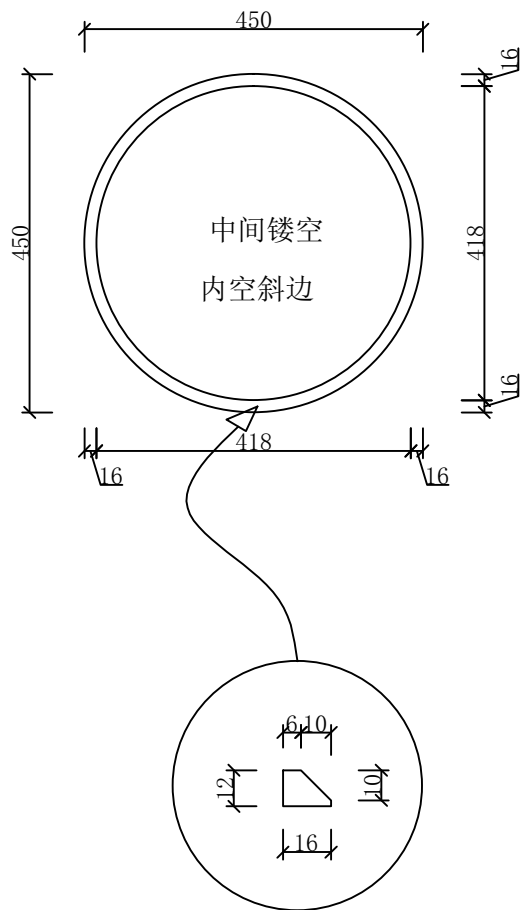
设计部

生产部

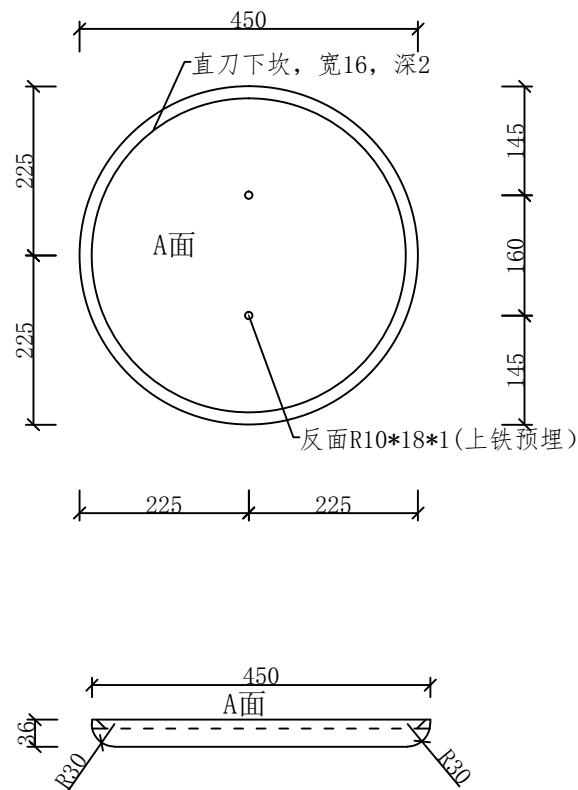
工艺审核

文件监控

雕刻好后压木纹



材料：素板
 名称：面板加厚块
 规格：450*450*12
 数量：1
 工艺要求：加厚
 五金：



材料：素板
 名称：面板
 规格：450*450*25
 数量：1
 工艺要求：加厚 铣型
 五金：

施工图

产品型号
 绘图
 审核

SV3L-A
 唐先军

校对

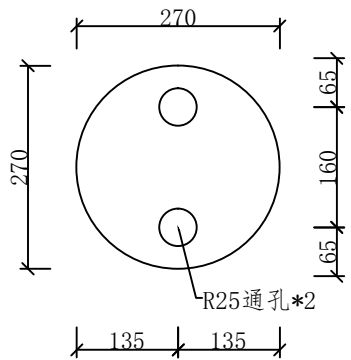
符号说明

备注

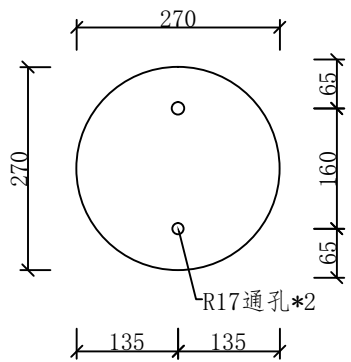
⊕ R15 孔
 ○ R5 孔
 ⊖ R5.5 木牙孔

⊖ R12 孔
 ⊙ R35 孔
 ⊖ R6 木销孔

● R10 孔
 ○ R6 孔
 ● R8 孔



材料: 素板
 名称: 立柱加厚块
 规格: 270*270*12
 数量: 2
 工艺要求: 加厚
 五金:



材料: 素板
 名称: 立柱加厚块
 规格: 270*270*12
 数量: 5
 工艺要求: 加厚
 五金:

施工图

产品型号	SV3L-A	校对	符号说明		备注		
绘图	唐先军	⊕	R15 孔	⊖	R12 孔	●	R10 孔
审核		○	R5 孔	⊙	R35 孔	◦	R6 孔
		⊞	R5.5 木牙孔	⊞	R6 木销孔	●	R8 孔

LINSY 林氏家居

SV3L-A 包装图

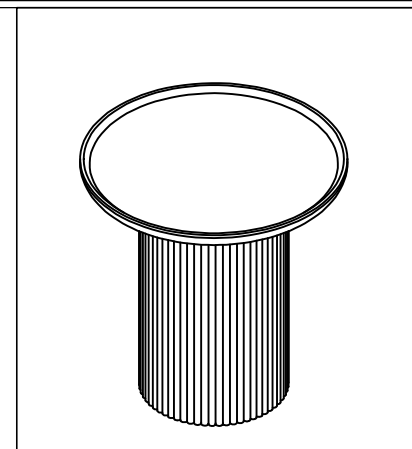
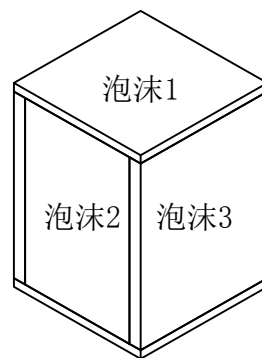
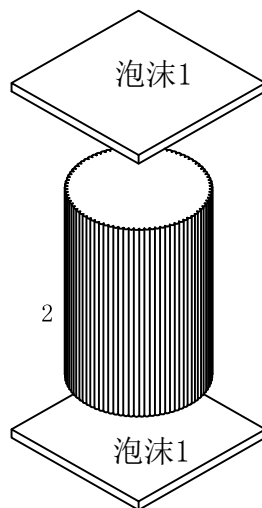
产品型号:	SV3L-A
产品规格:	450*450*478mm
纸箱内空:	350*350*445mm
纸箱类型:	卡通包
共 2 包:	第 2-2 包
内有五金:	有
颜色:	-
制图:	
审核:	

说明:

1. 产品表面用珍珠棉包裹封闭,
2. 纸箱尺寸为内径尺寸;
3. 包装时产品按实物为准, 图纸只供参考.
4. 木箱尺寸为内径尺寸。

包材表

名称	规格	数量	单位
珍珠棉-0.5mm	0.5mm	2.8	米
泡沫1	340*340*20	2	件
泡沫2	440*340*30	2	件
泡沫3	440*280*30	2	件

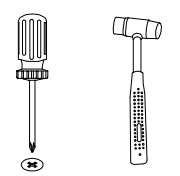
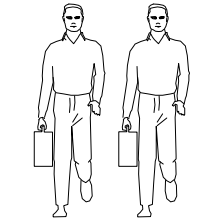


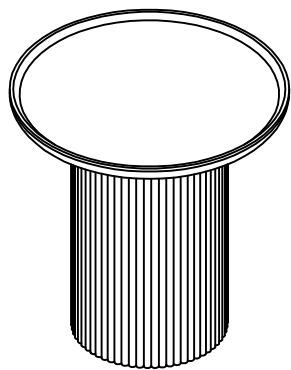
部件表

编号	名称	规格	数量
2	立柱	440*280*280	1
A	双头丝杆	Φ8*440	2
	五金包		1
	安装图		1
	合格证		1






LINSY 林氏家居

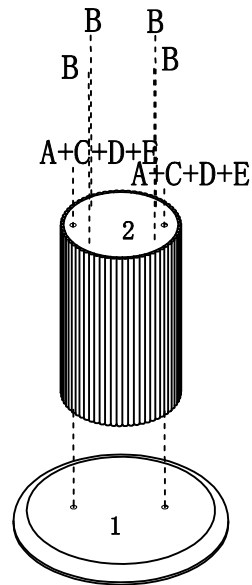
安装示意图/ Assembly Instruction

产品名称 Model NO.	SV3L-A
产品规格 Specification	450*450*478
安装工具 Tool	安装人数 Installer
	



五金表/Hardware list

 (A)*2 双头螺杆 (M8*440) Screw rod lead screw	 (B)*4 毛垫 Wool Pad	 (C)*2 套筒螺母 Hexagonal socket nut	 (D)*2 垫片-(M8*21mm) shim-(M8*17mm) colored zinc
 (E)*1 5mm内六角扳手 Wrench-(5mm)			



安装步骤:

1、在面板上安装双头丝杆(A)，立柱穿个双头丝杆(A)，在放上垫片(D)、用n内六角扳手(E)将内六角套筒螺母(C)拧在双头丝杆上(A)，粘上毛垫(B)，将柜体翻过来，安装完成。

Installation steps:

1, install a double-headed screw rod (A) on the panel, and wear a double-headed screw rod (A) for the column, Put on the gasket (D), with n hexagonal wrench (E) will be hexagonal socket nut (C) screwed on the double-headed screw (A), stick on the hair pad (B), the cabinet turned over, the installation is complete.

部件表/Parts List

编号 NO.	名称 Name	规格 Specification	数量 QTY	材质 Material
1	面板 Top panel	450*450*36	1	三胺油漆板 Melamine paint pla
2	立柱 stud	440*280*280	1	三胺油漆板 Melamine paint pla