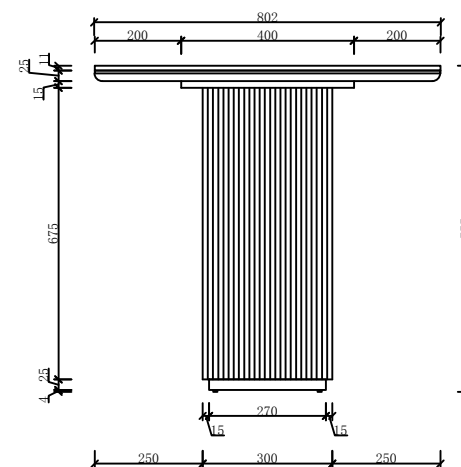
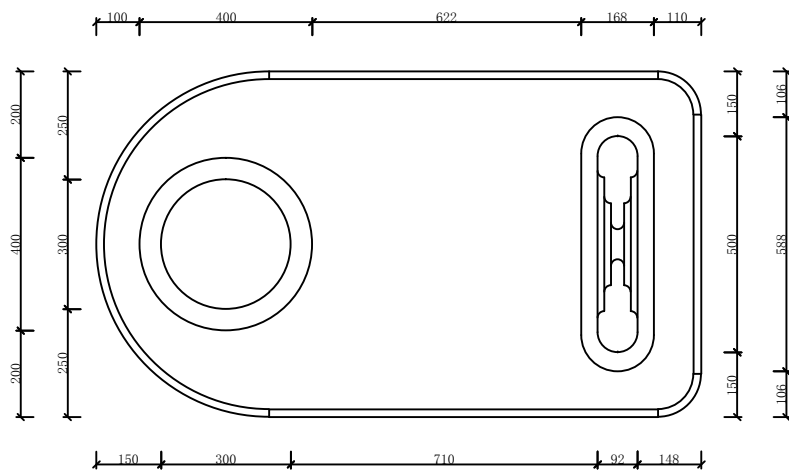
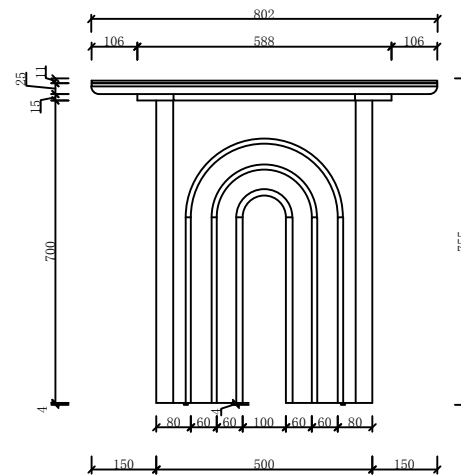
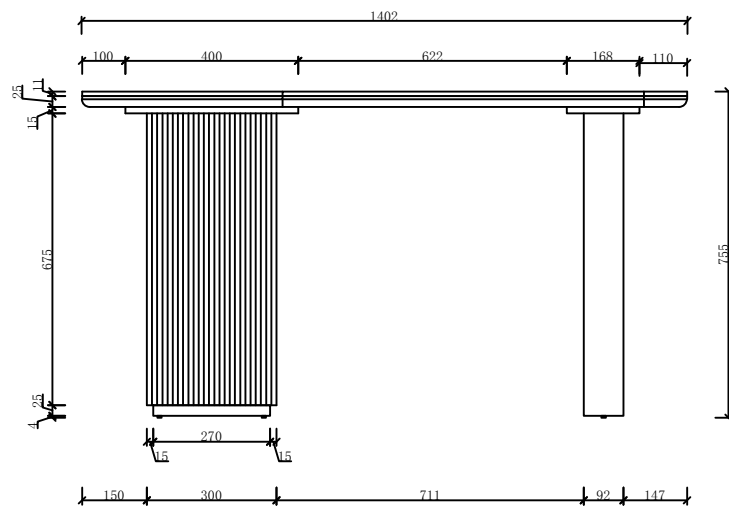
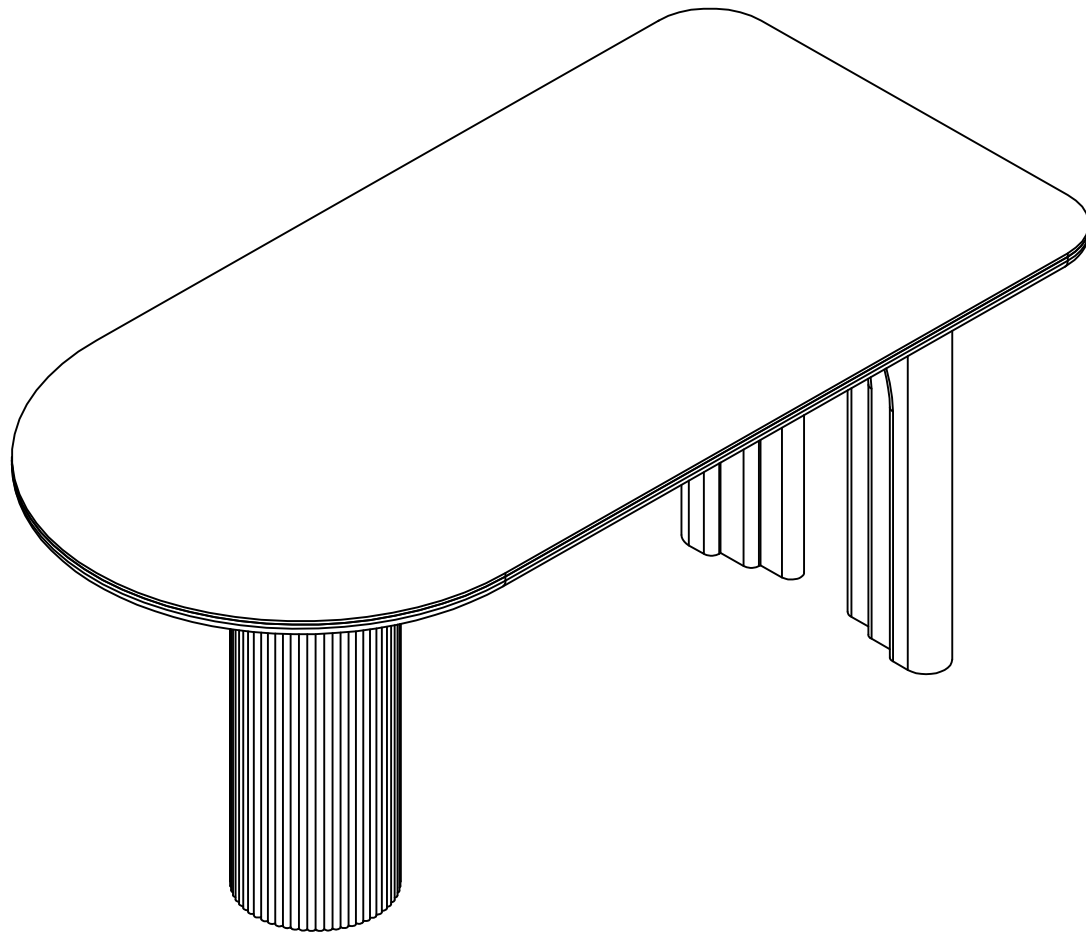


林氏木业



系列	SV系列
产品名称	SV2R-A1.4米
部件名称	三视图
数量	1
比例	1:12
制图	唐先军
审核	
工艺确认	



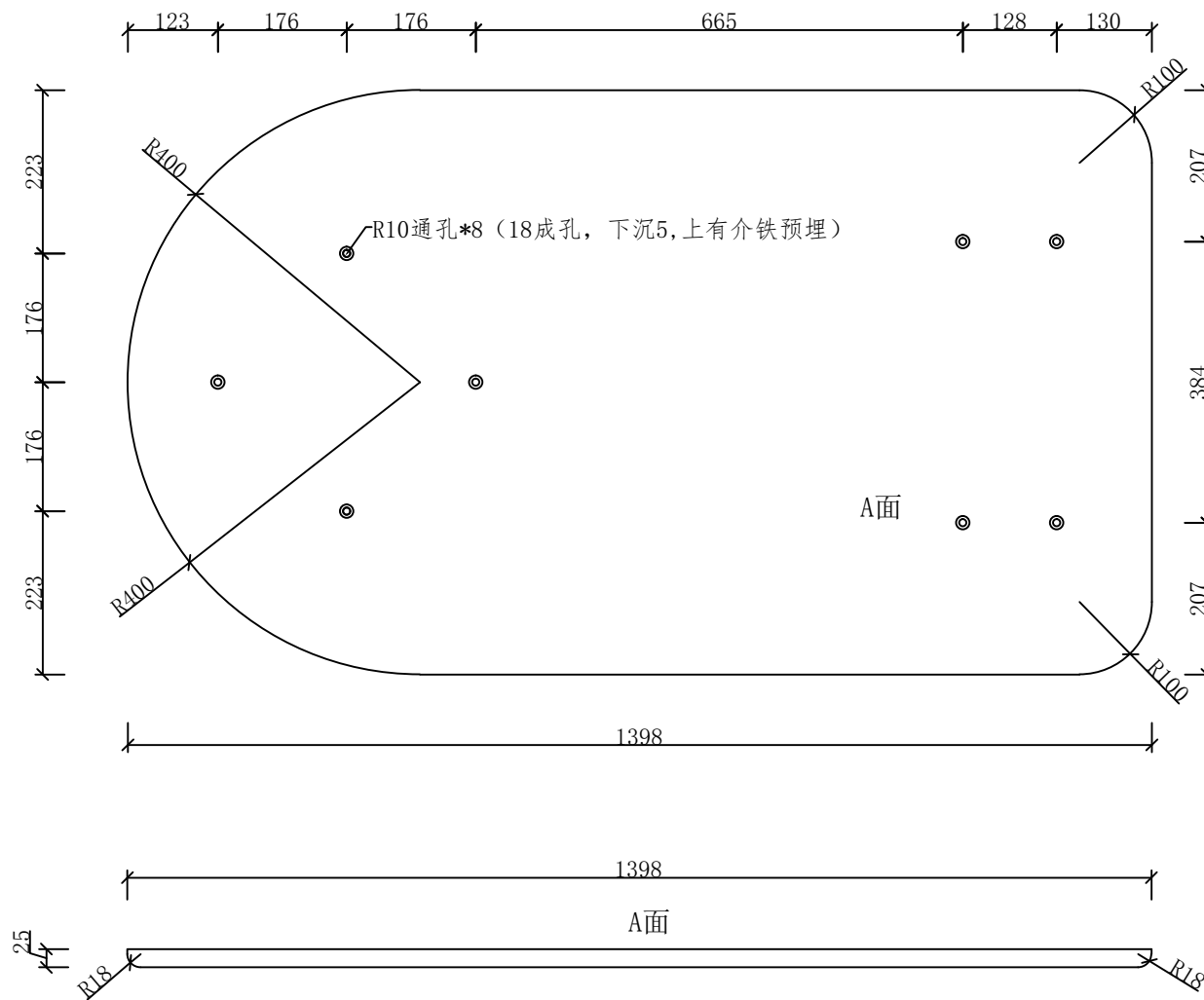
SV2R-A1. 4米外观图

设计部

生产部

工艺审核

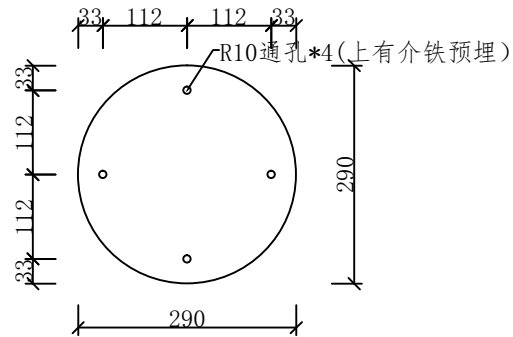
文件监控



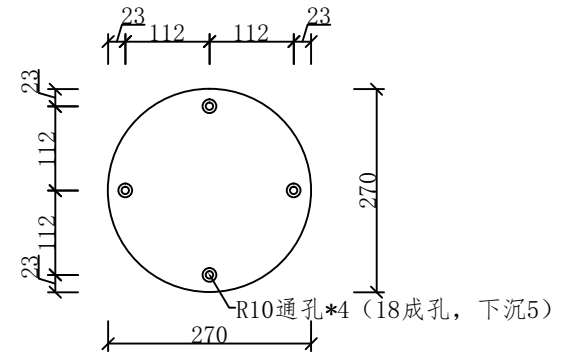
材料: 双白三胺
 名称: 面板
 规格: 1398*798*25
 数量: 1
 工艺要求: 铣型
 五金:

施工图

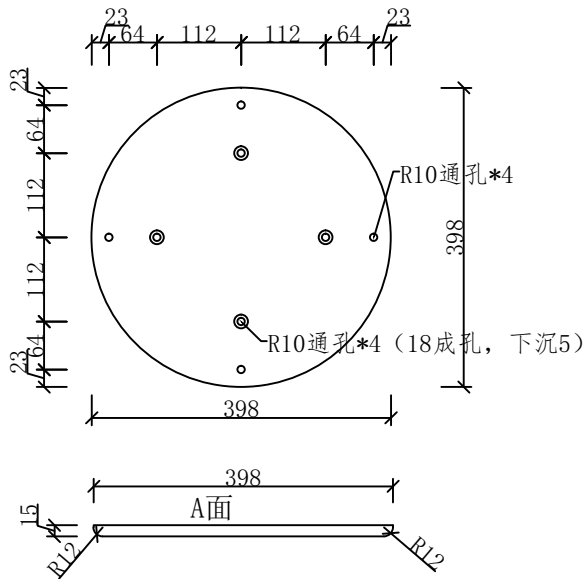
产品型号	SV2R-A1.4米	校对	符号说明		备注		
绘图	唐先军	⊕	R15 孔	⊖	R12 孔	●	R10 孔
审核		○	R5 孔	⊙	R35 孔	◦	R6 孔
		⊖	R5.5 木牙孔	⊖	R6 木销孔	●	R8 孔



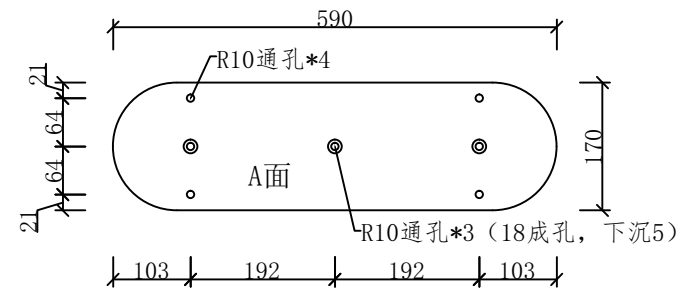
材料: 双白三胺
 名称: 立柱加厚块
 规格: 290*290*15
 数量: 2
 工艺要求: 铣型
 五金:



材料: 双白三胺
 名称: 底座
 规格: 270*270*25
 数量: 1
 工艺要求: 铣型
 五金:



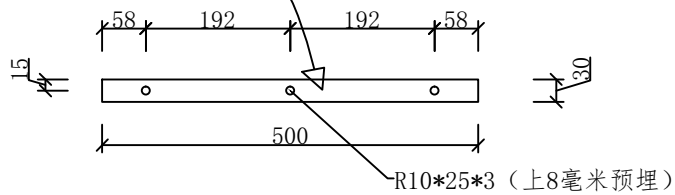
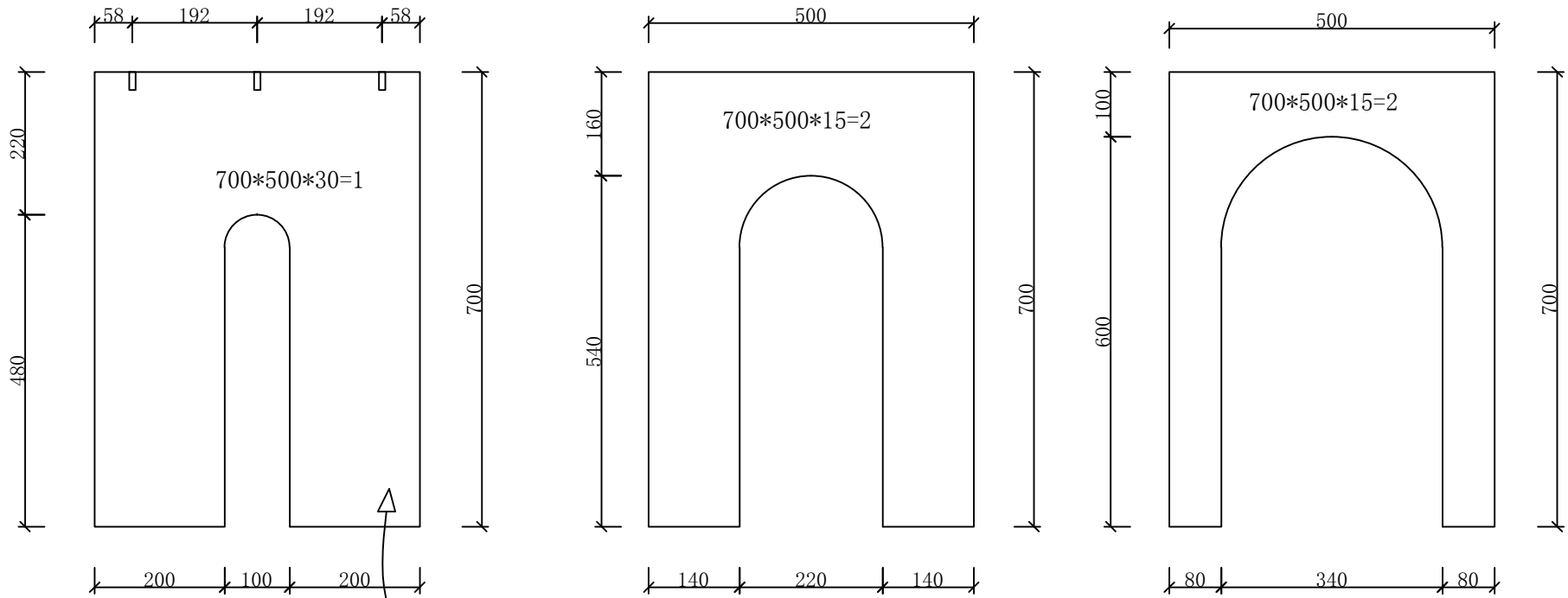
材料: 双白三胺
 名称: 立柱连接板
 规格: 398*398*15
 数量: 1
 工艺要求: 铣型
 五金:



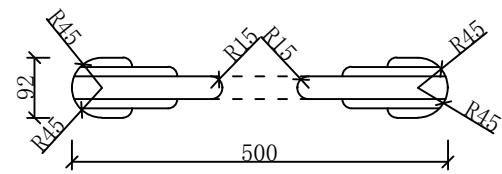
材料: 双白三胺
 名称: 侧柱连接板
 规格: 590*170*15
 数量: 1
 工艺要求: 铣型
 五金:

施工图

产品型号	SV2R-A1.4米	校对	符号说明		备注
绘图	唐先军	R15 孔 R5 孔 R5.5木牙孔	R12 孔 R35 孔 R6木销孔	R10 孔 R6 孔 R8 孔	
审核					



注意：先铣内边型 后加厚



材料：素板
 名称：侧柱
 规格：700*500*92
 数量：1
 工艺要求：铣型 加厚
 五金：

施工图

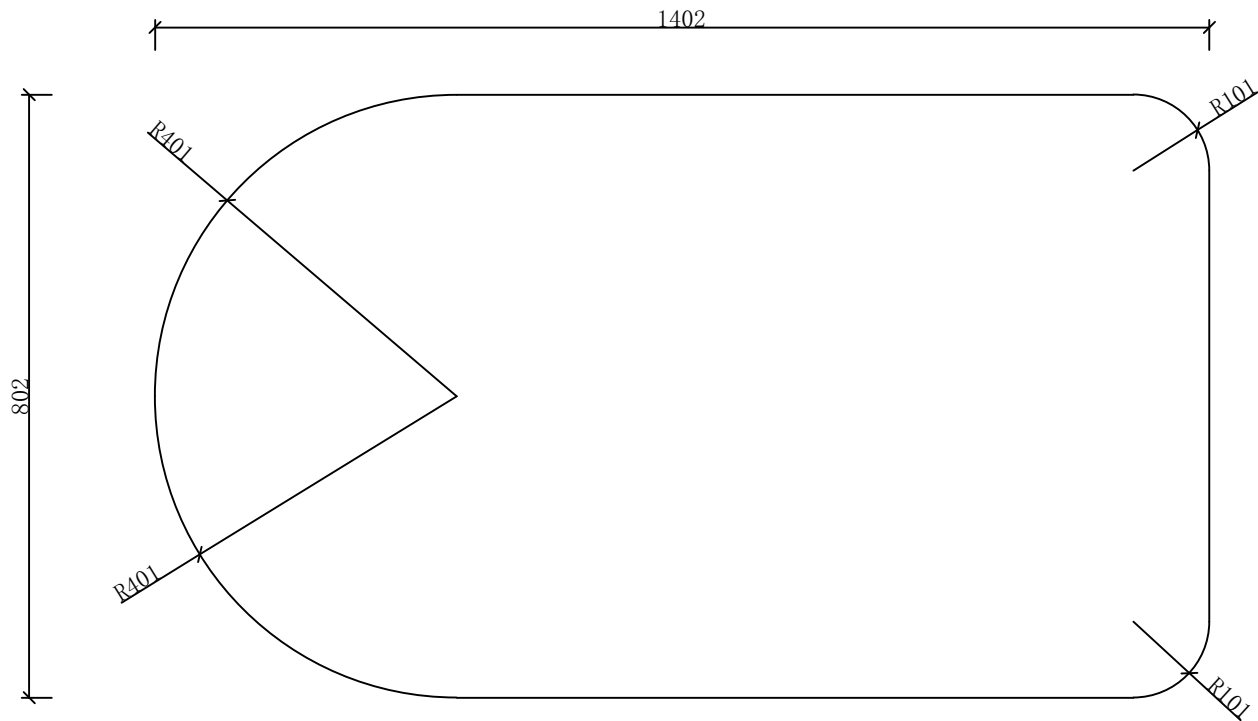
产品型号	SV2R-A1.4米
绘图	唐先军
审核	

校对

符号说明

备注

R15 孔	R12 孔	R10 孔
R5 孔	R35 孔	R6 孔
R5.5 木牙孔	R6 木销孔	R8 孔



材料: 岩板
 名称: 面板岩板
 规格: 1402*802*11
 数量: 1
 工艺要求: 上下安全边
 五金:

页数 4-4

施工图

产品型号	SV2R-A1.4米	校对	符号说明		备注	
	绘图	唐先军	⊕ R15 孔	⊕ R12 孔		● R10 孔
	审核		○ R5 孔	⊙ R35 孔		○ R6 孔
			⊖ R5.5木牙孔	⊖ R6木销孔	● R8 孔	

LINSY 林氏家居

SV2R-A1.4米 包装图

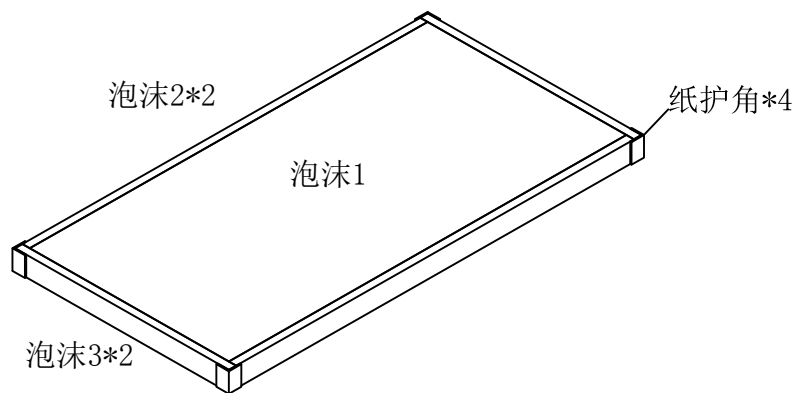
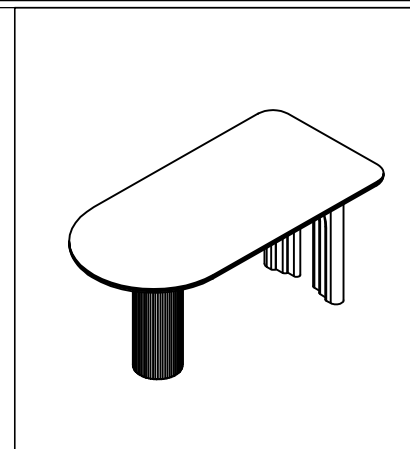
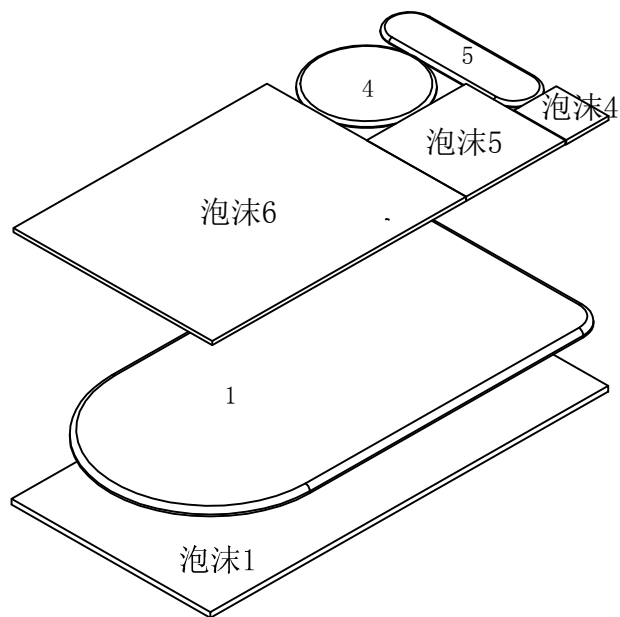
产品型号:	SV2R-A1.4米
产品规格:	1402*802*755mm
纸箱内空:	1480*870*80mm
纸箱类型:	一片成型
共 3 包:	第 3-1 包
内有五金:	无
颜色:	-
制图:	
审核:	

说明:

1. 产品表面用珍珠棉包裹封闭,
2. 纸箱尺寸为内径尺寸;
3. 包装时产品按实物为准, 图纸只供参考.
4. 木箱尺寸为内径尺寸。

包材表

名称	规格	数量	单位
珍珠棉-0.5mm	0.5mm	2.8	米
泡沫1	1400*800*20	2	件
泡沫2	1400*80*30	2	件
泡沫3	860*80*30	2	件
泡沫4	210*170*15	1	件
泡沫5	400*400*15	1	件
泡沫6	820*800*15	1	件
纸护角	80*50*50*5	4	件



部件表

编号	名称	规格	数量
1	面板	1398*798*25	1
4	连接板1	398*398*15	1
5	连接板2	590*170*15	1

SV2R-A1. 4米

安装方法 / Installation method



(A)*4

斜边十字螺杆 (M8*35)
bevel cross screw-
(M8*35mm) colored zinc



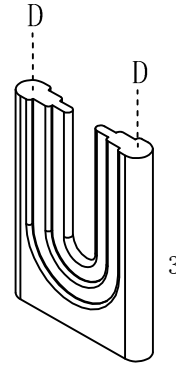
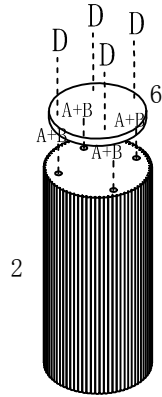
(B)*1

内六角扳手
Hexagon socket wrench



(D)*6

脚钉-(14*3mm) 白色
Foot nails-(diameter
14*3mm) white



1



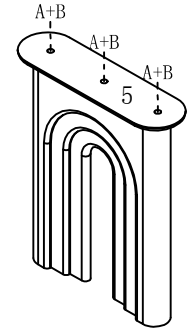
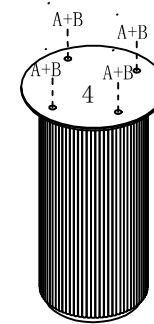
(A)*7

斜边十字螺杆 (M8*35)
bevel cross screw-
(M8*35mm) colored zinc



(B)*1

内六角扳手
Hexagon socket wrench



2



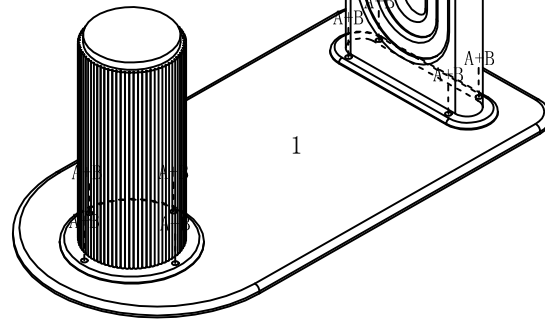
(A)*8

斜边十字螺杆 (M8*35)
bevel cross screw-
(M8*35mm) colored zinc



(B)*1

内六角扳手
Hexagon socket wrench

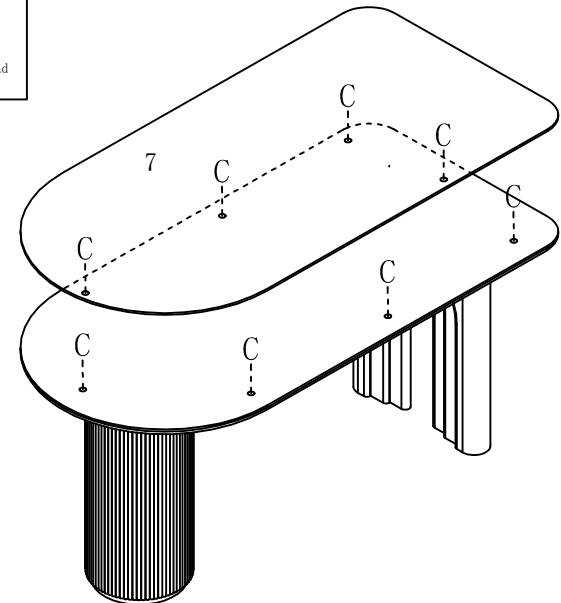


3



(C)*8

双面垫
Double-sided pad



4