

LINSY 林氏家居

五金表/Hardware list

部件表/Parts List

安装示意图/Assembly Instruction

产品名称 Model NO.

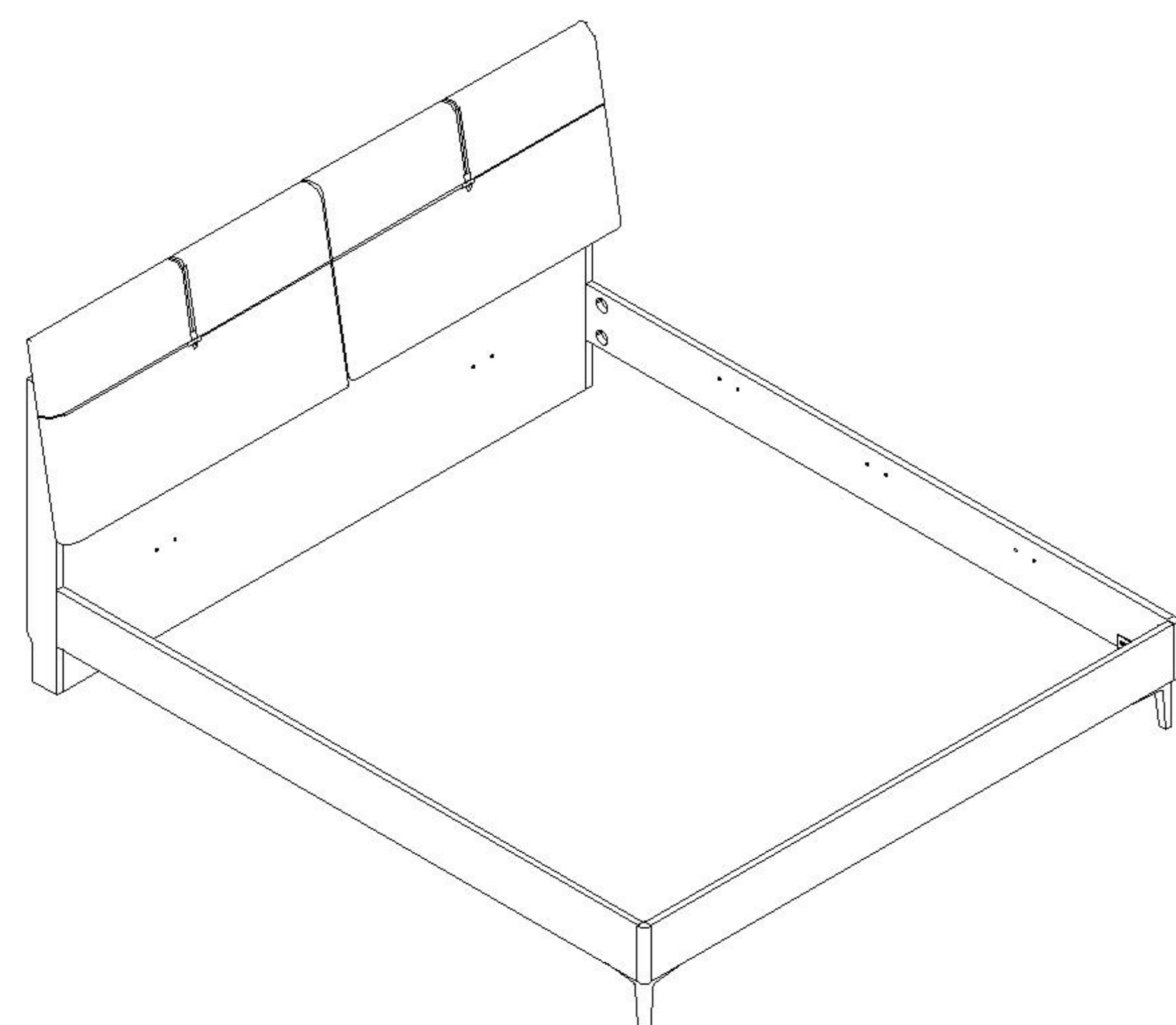
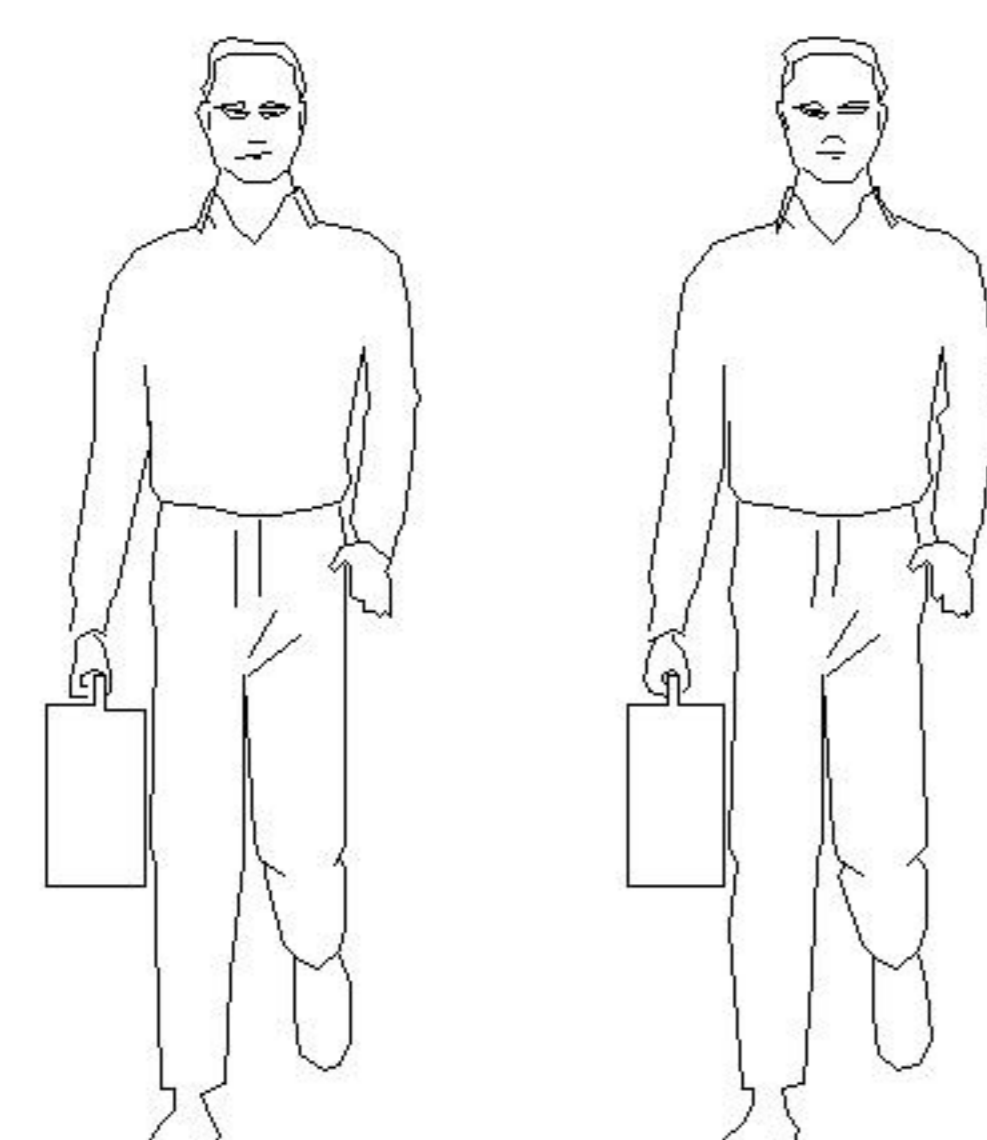
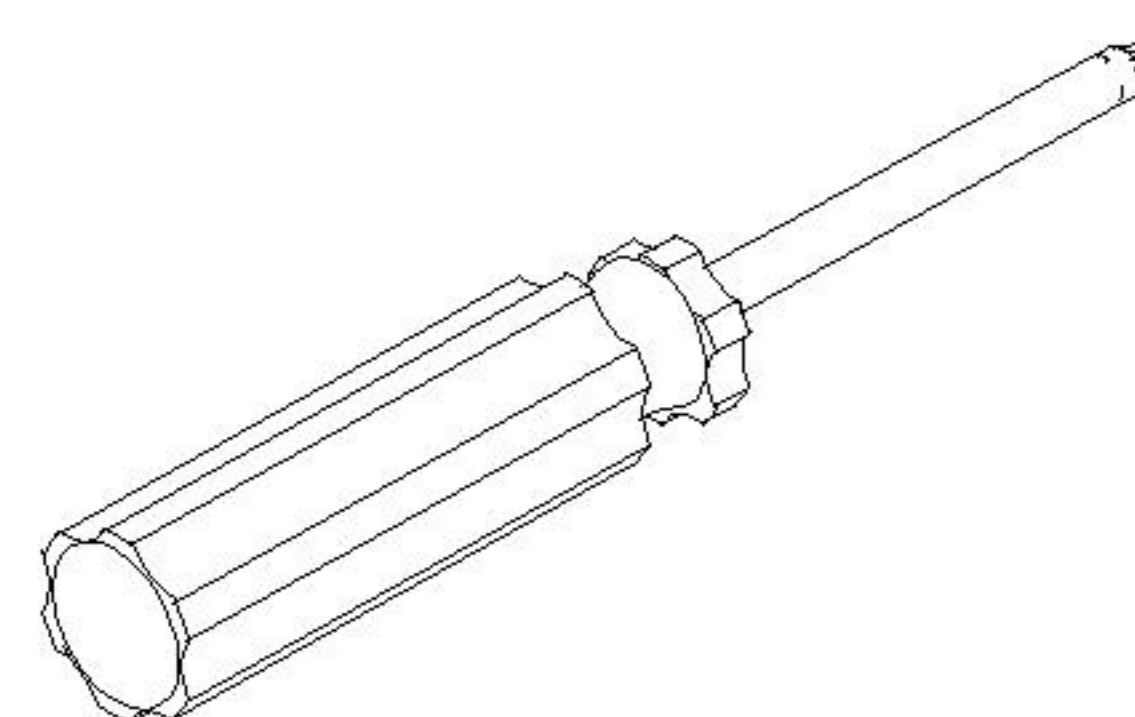
TV2A-A (1.8m)

产品规格 Specification

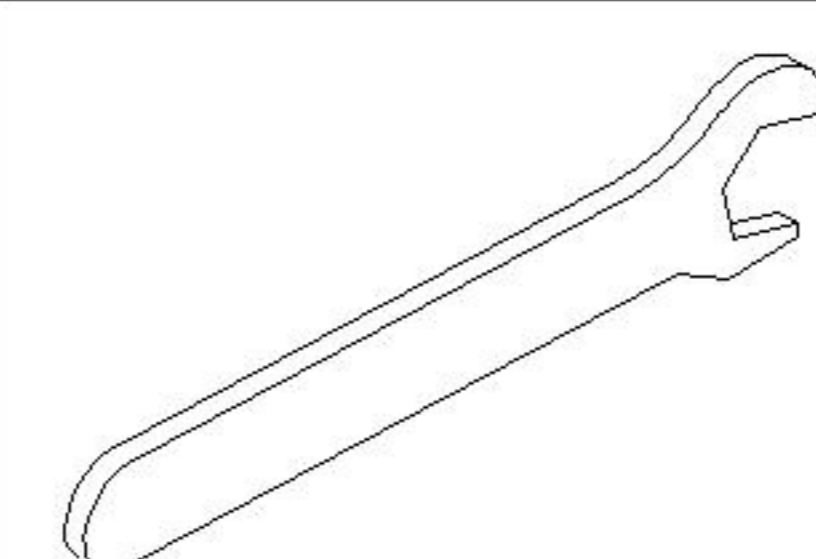
2138*1914*1060mm

安装工具 Tool

安装人数 Installer

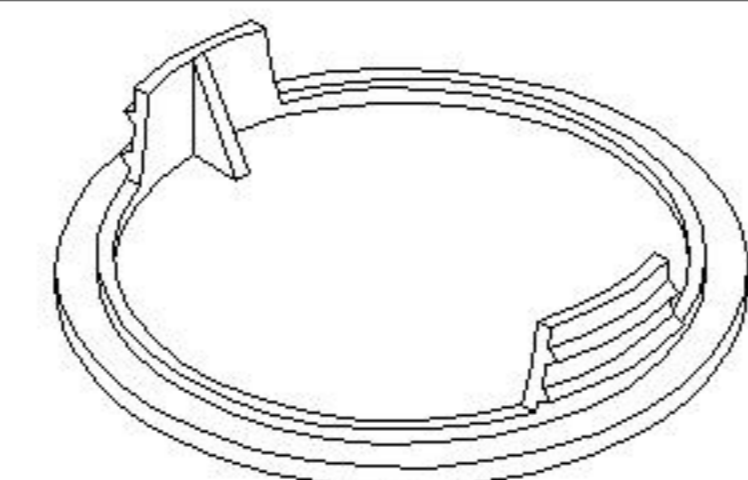


床垫高度建议150-200MM



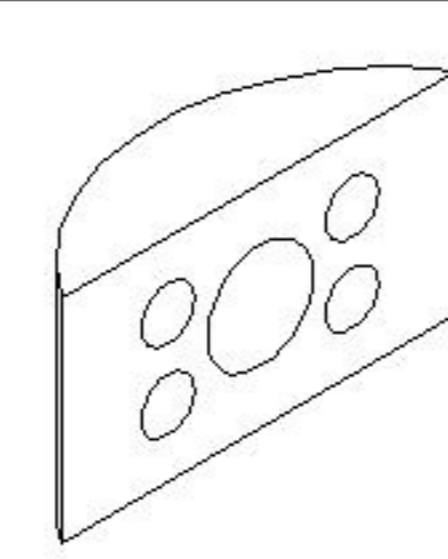
(A)*1

开口扳手-14mm
Open Wrench



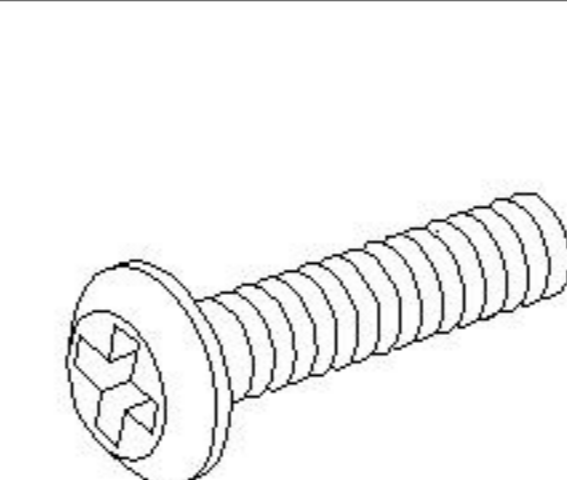
(B)*4

五合一孔盖
5-in-1 cover



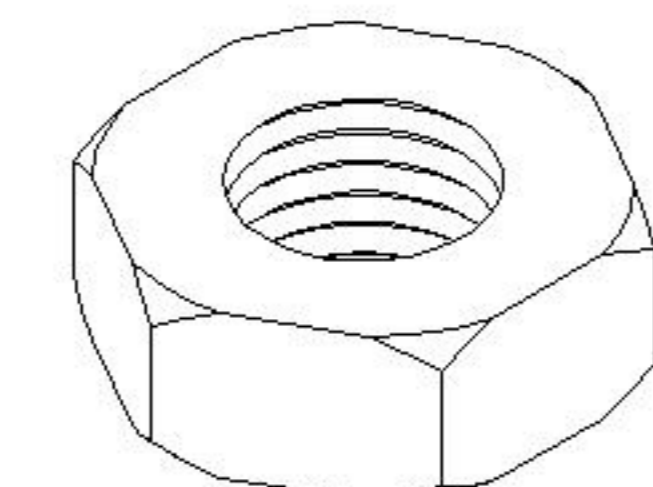
(C)*4

五合一月牙-M8
5-in-1 screw



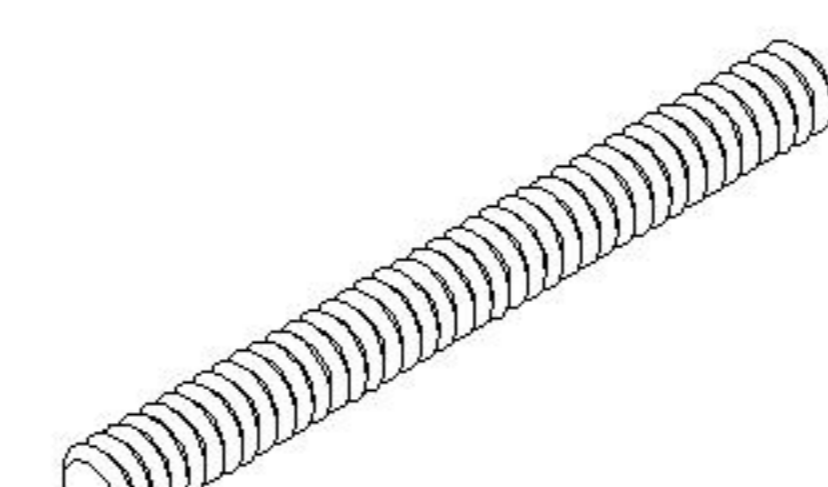
(D)*12

斜边十字螺杆M8*15mm
Bevel cross screw



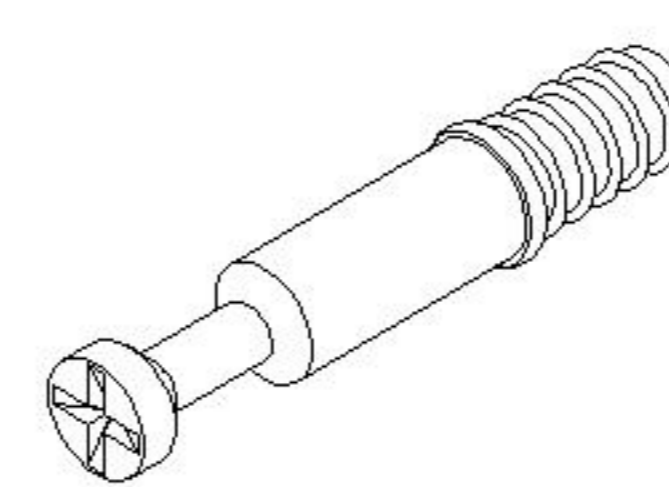
(E)*8

外六角螺母-M8
Hexagon Nut



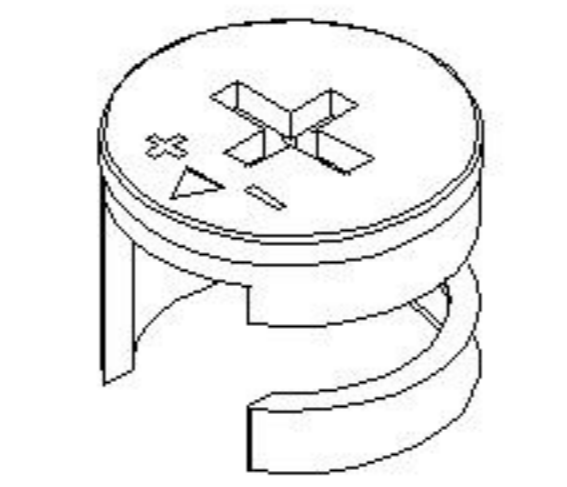
(F)*4

全牙螺杆-(M8*100mm)
Full thread screw



(G)*15

二合一螺杆
2-in-1-screw



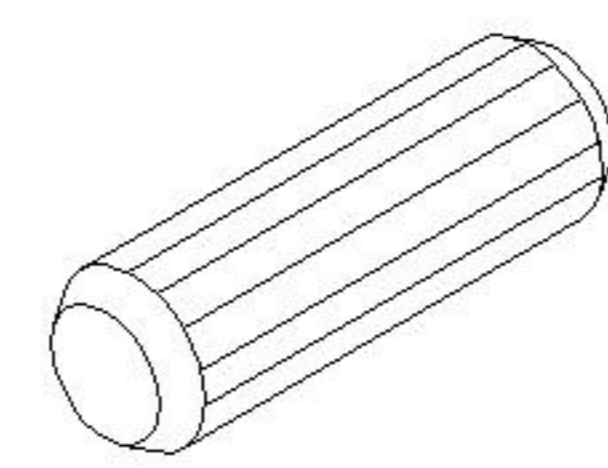
(H)*23

大三合一锁饼
Three-in-one large lock



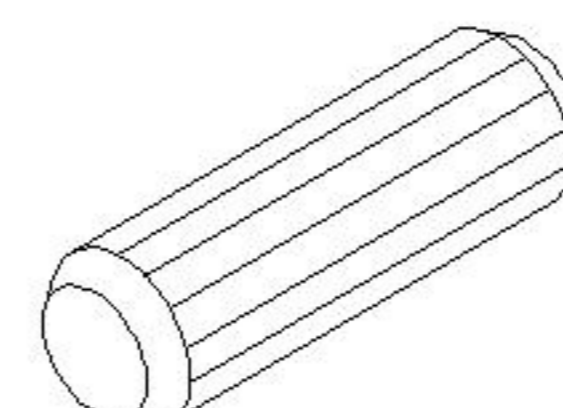
(I)*4

锤母-(M8*15mm)
Product name



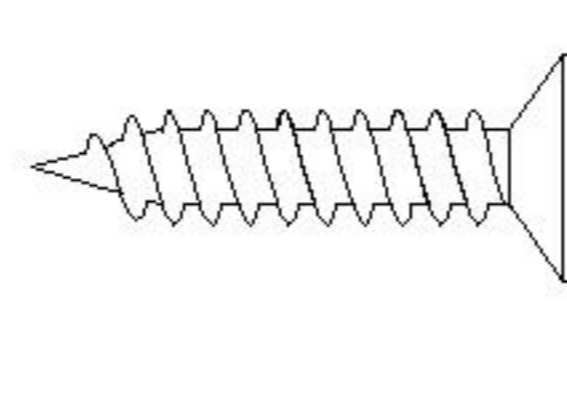
(J)*4

木榫Ø10x10mm
Wood tenon



(K)*8

木榫Ø8x30mm
Wood tenon



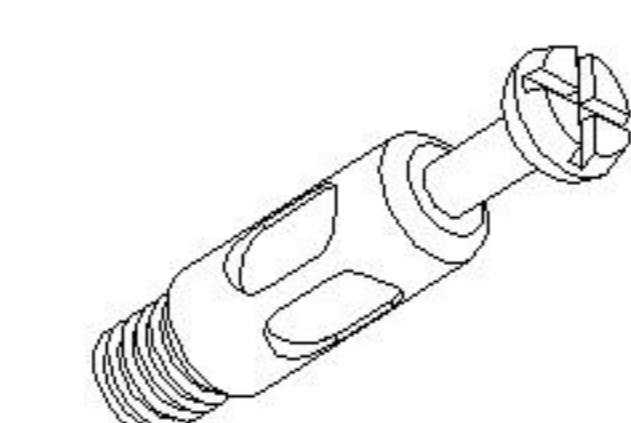
(L)*27

白攻螺丝M4*12
Self-tapping screw



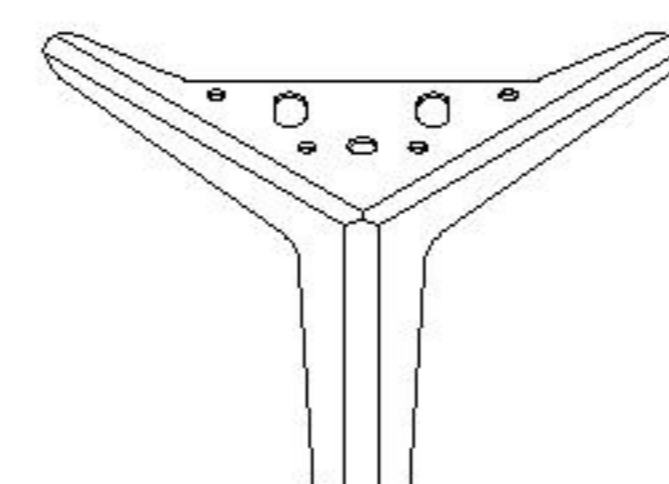
(M)*13

小角码-(14*21*1.5mm)
Small bracket



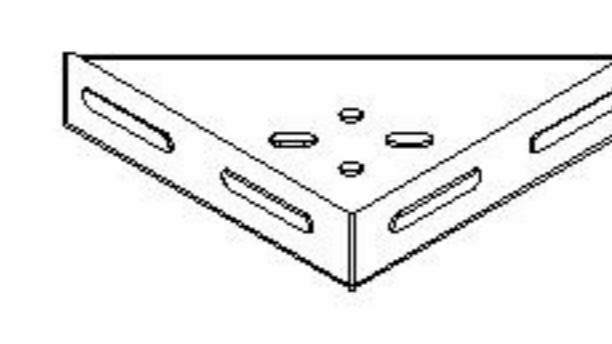
(N)*8

大三合一螺杆
3-in-1-screw



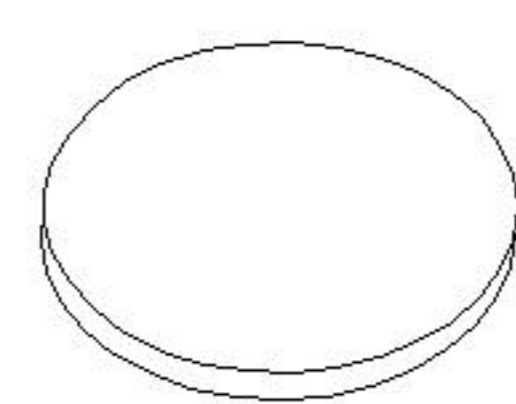
(O)*2

三叉五金脚
Trident hardware foot



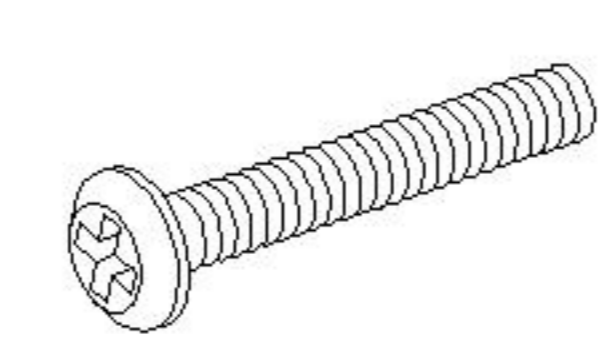
(P)*2

三角型角码175x175
Corner code



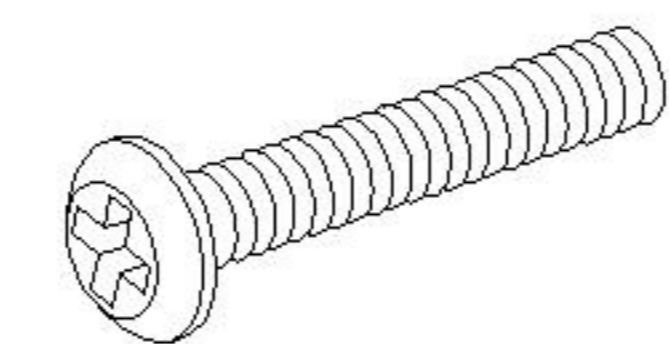
(Q)*5

灰色毛毡垫
Grey felt pad



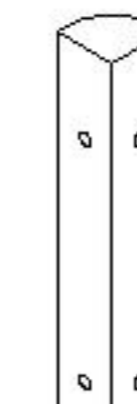
(R)*20

斜边十字螺杆M6*45mm
Bevel cross screw



(S)*2

斜边十字螺杆M8*40mm
Bevel cross screw

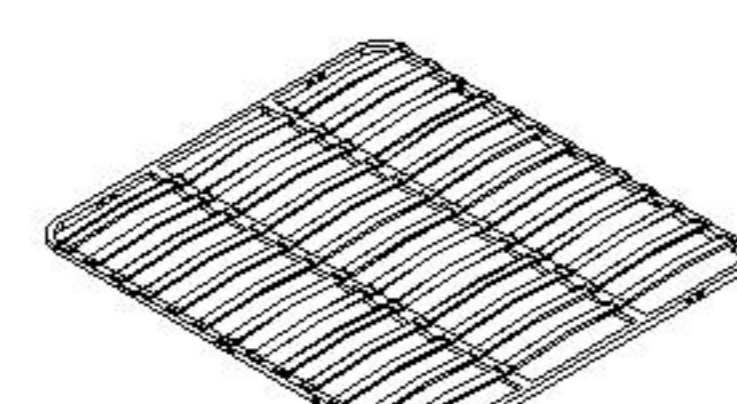


(T)*2

床角连接件
Bed corner connector

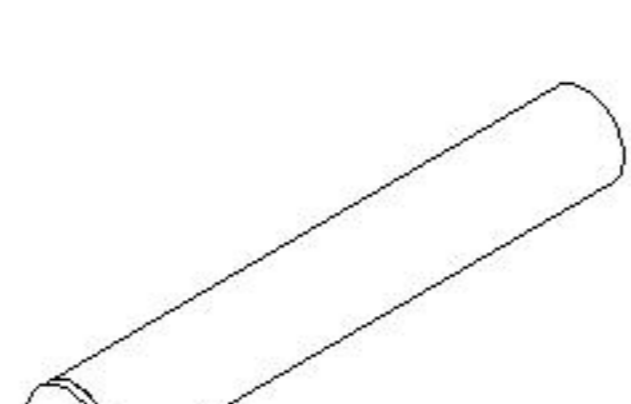
排骨架内带五金

Row skeleton inside hardware



(U)*1

板式排骨架1.8米
Skeleton 1.8 meters



(V)*2

中脚
Middle foot

编号NO.

名称Name

规格 (mm)
Specification

数量QTY

材质Material

①

床头右脚Head bed foot (R)

898*103*21

1

三胺板 Melamine

②

床头左脚Head bed foot (L)

898*103*21

1

三胺板 Melamine

③

后背中支撑条
Middle back support strip

895*87*21

1

三胺板 Melamine

④

床头顶条Top bar of bed head

1810*78*15

1

三胺板 Melamine

⑤

床头主板Bed headboard

1810*298*15

1

三胺板 Melamine

⑥

床头下节主板
Board under head bed

1810*500*15

1

三胺板 Melamine

⑦

床尾Bed tail

1806*168*21

1

三胺板 Melamine

⑧

右床侧Bedside (R)

2010*168*21

1

三胺板 Melamine

⑨

左床侧Bedside (L)

2010*168*21

1

三胺板 Melamine

⑩

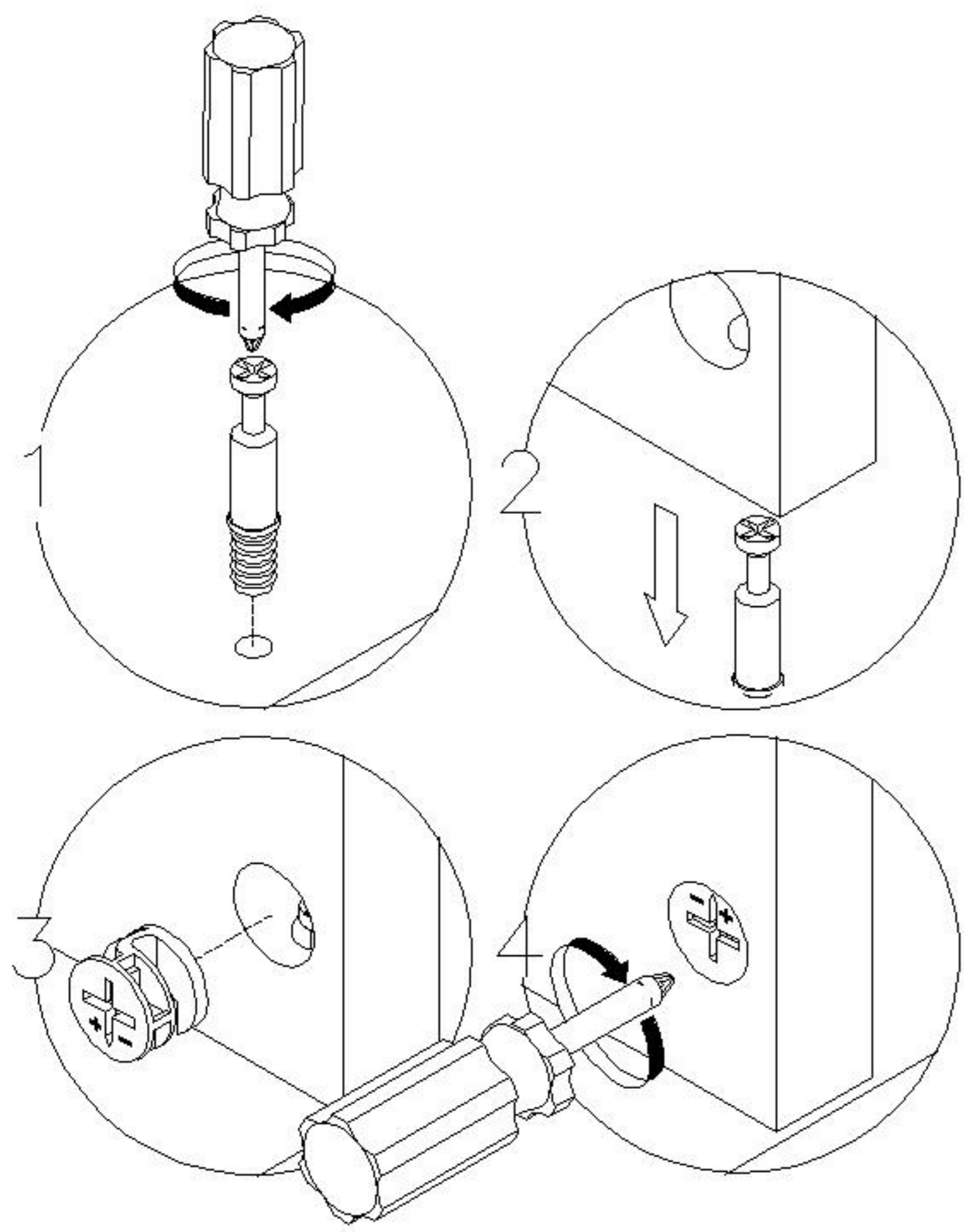
床头软包
Upholstered headboard

2

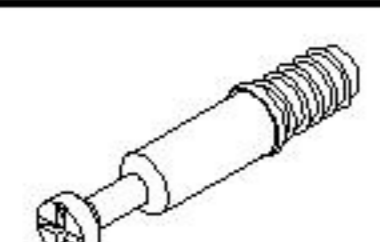
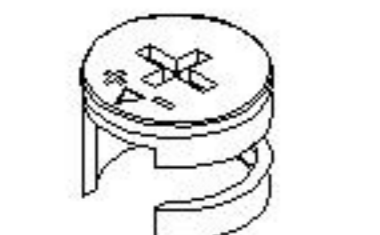
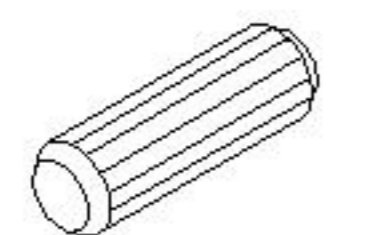
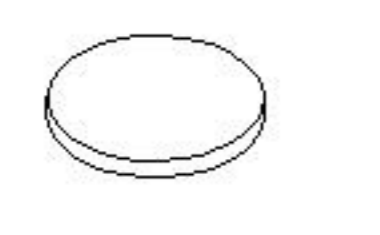
软包Upholstered

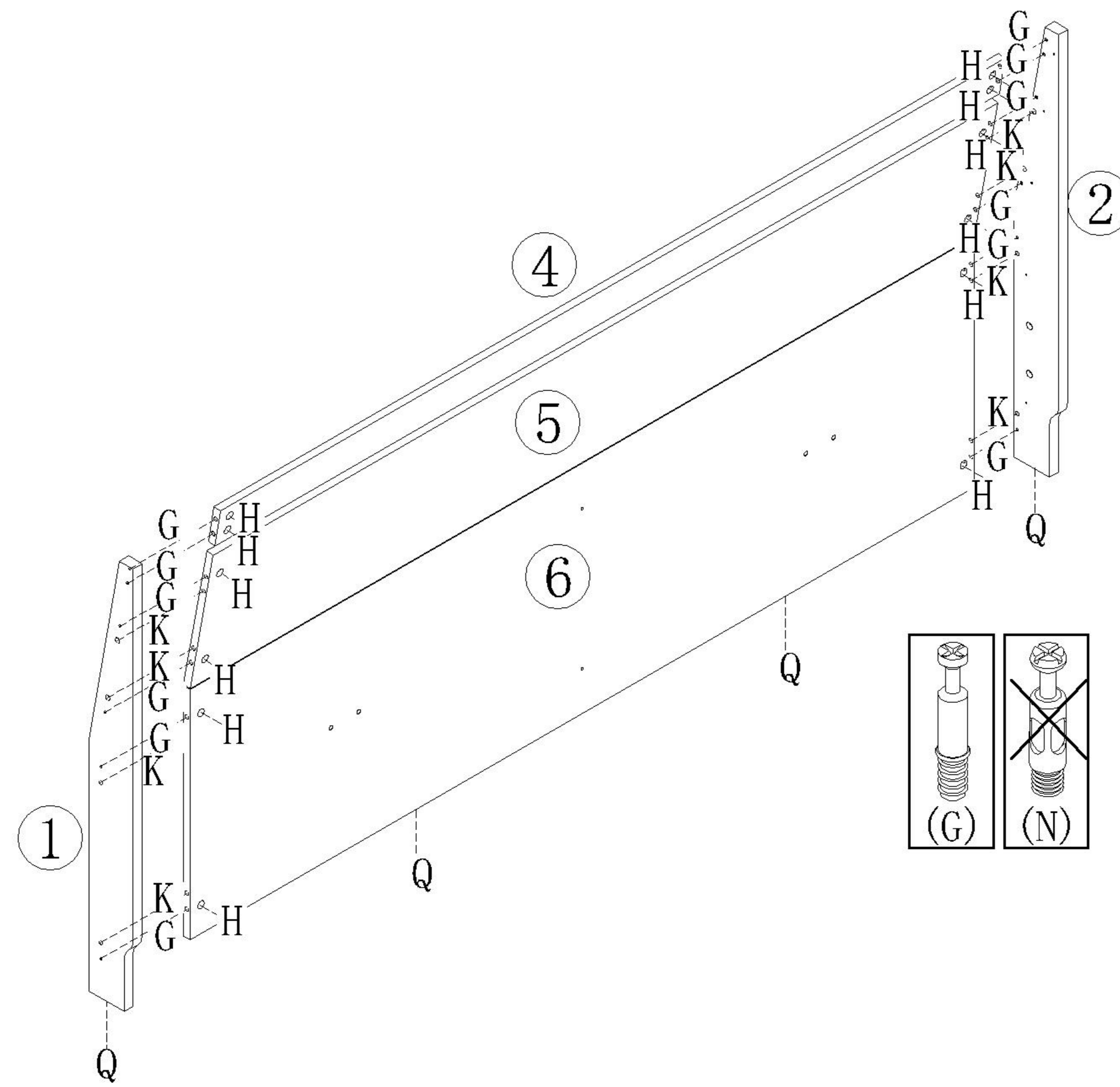
TV2A-A (1.8m)

安装方法
Installation method

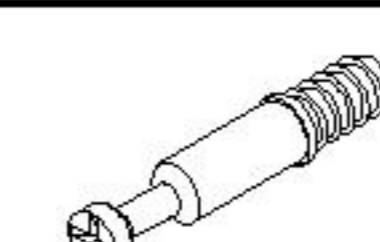
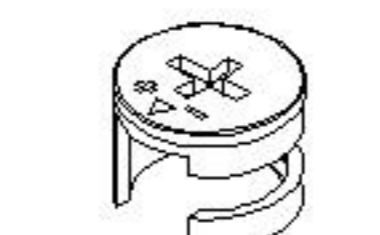
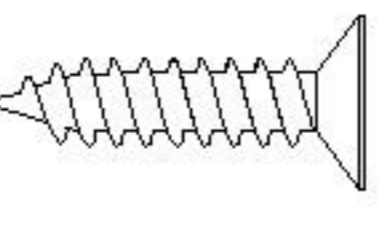
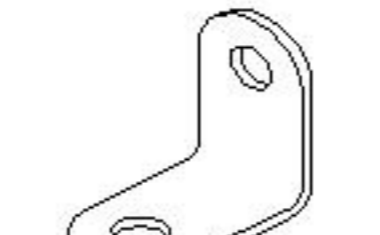
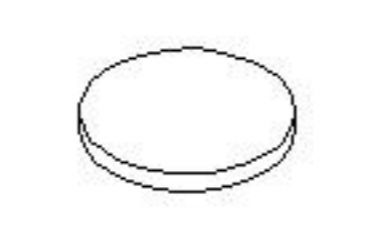


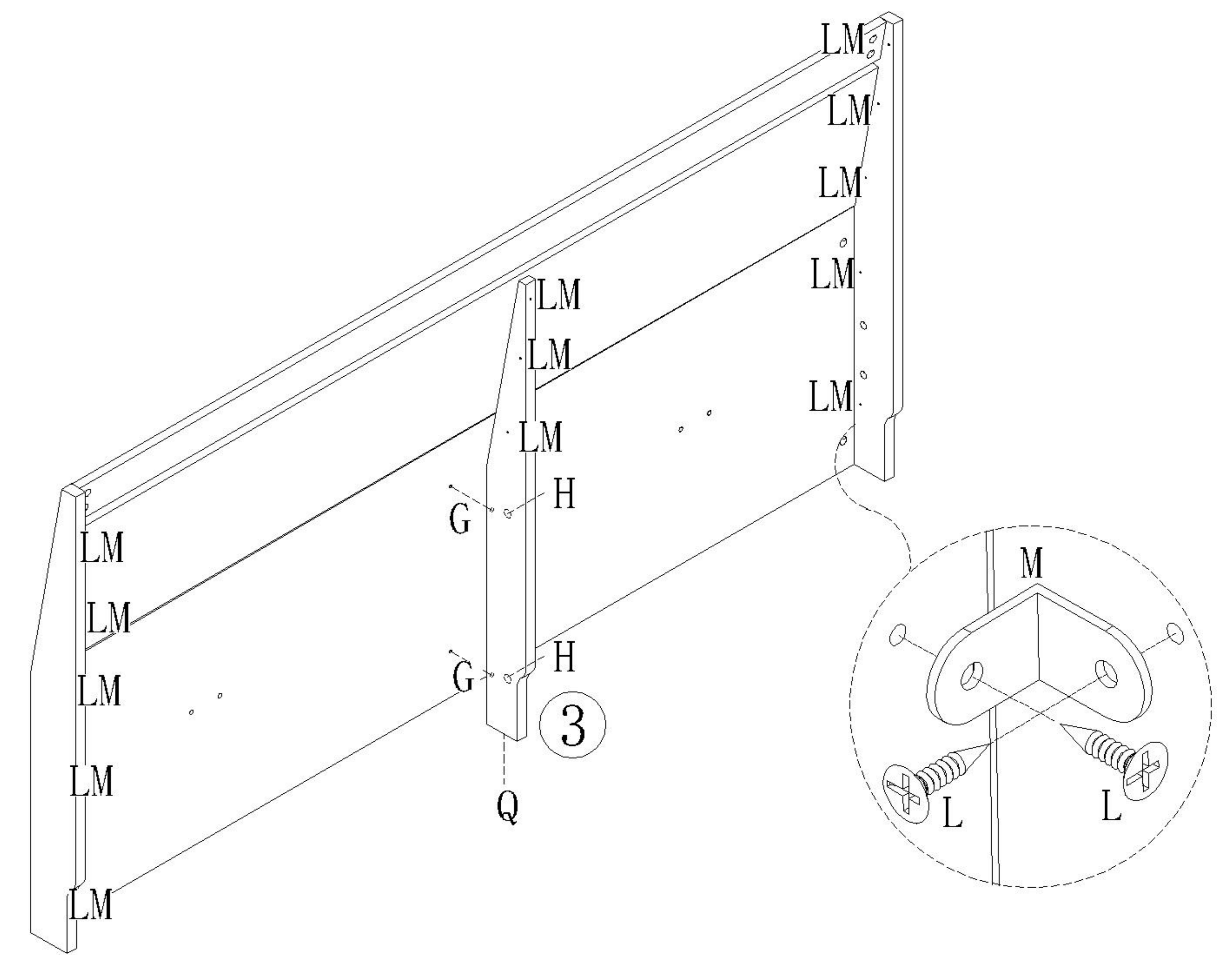
二合一 two-in-one

-  (G)*12
-  (H)*12
-  (K)*8
-  (Q)*4



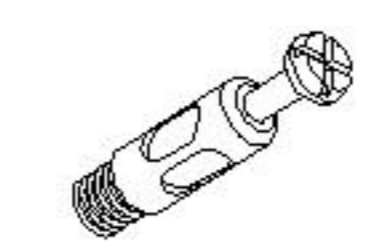
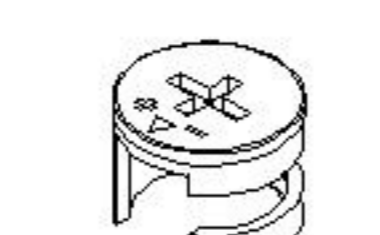
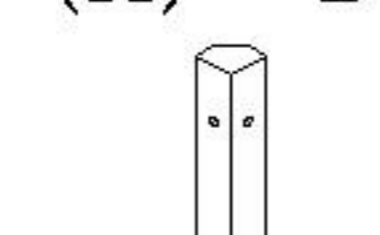
1

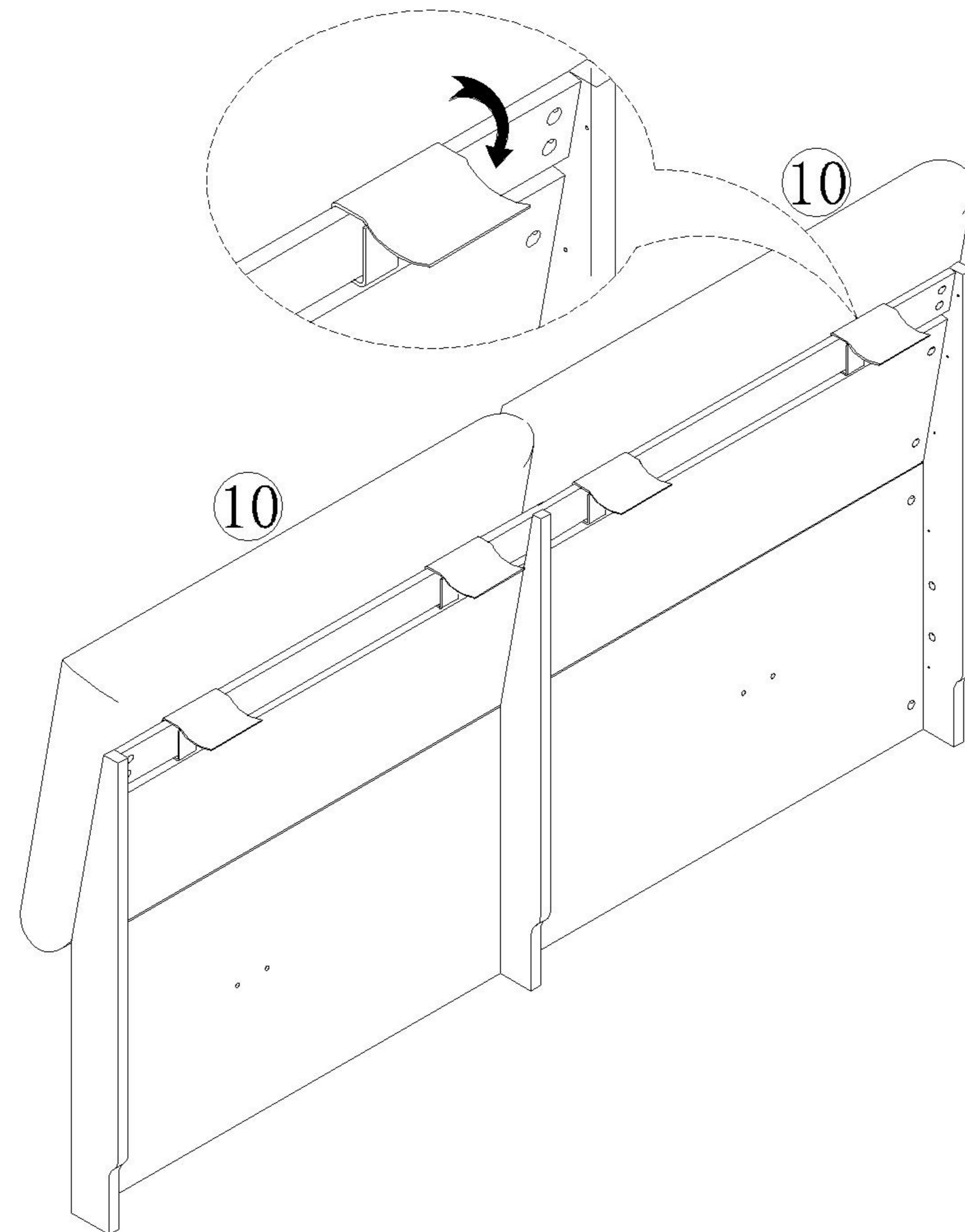
-  (G)*2
-  (H)*2
-  (L)*26
-  (M)*13
-  (Q)*1



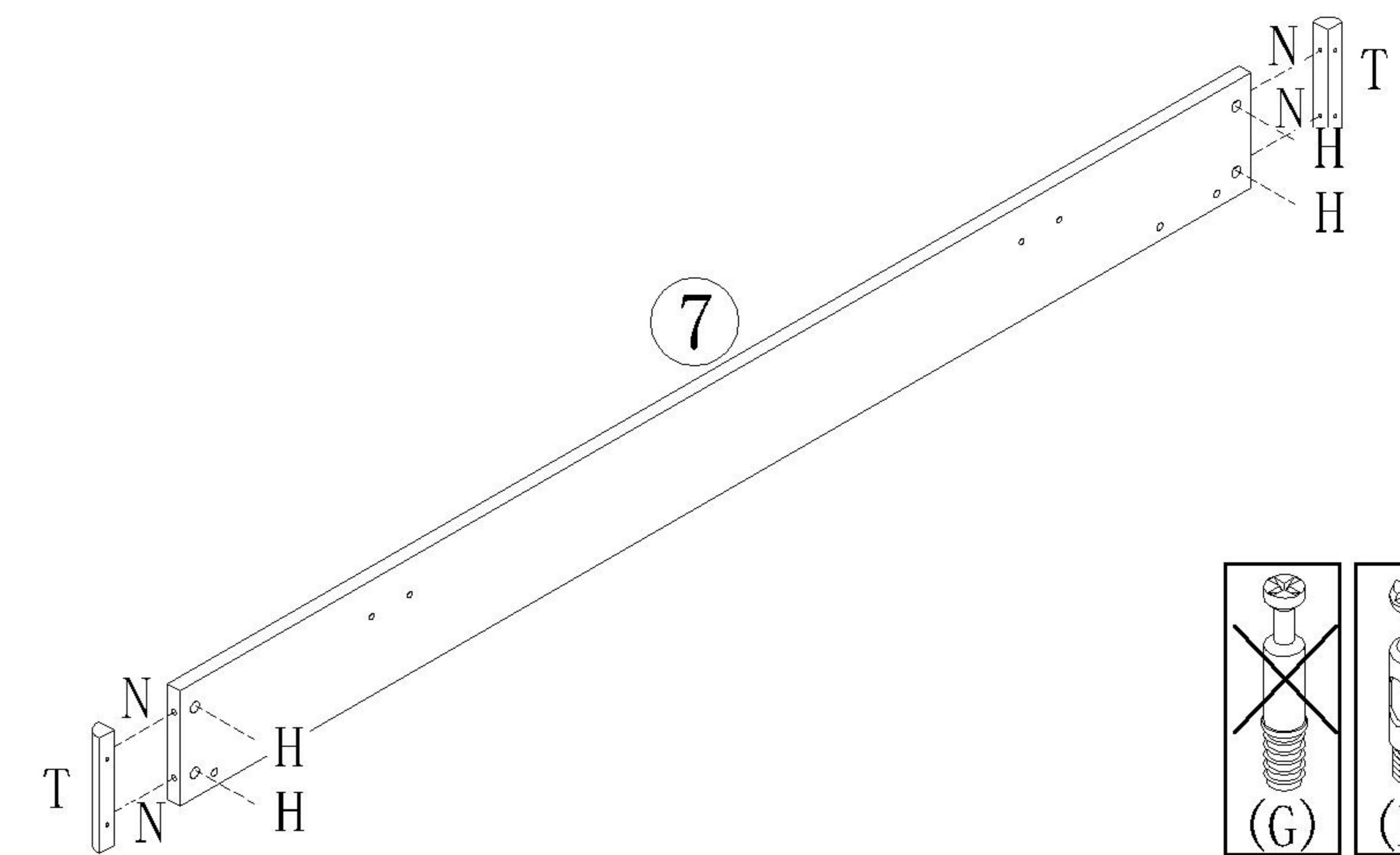
2

3

-  (N)*4
-  (H)*4
-  (T)*2

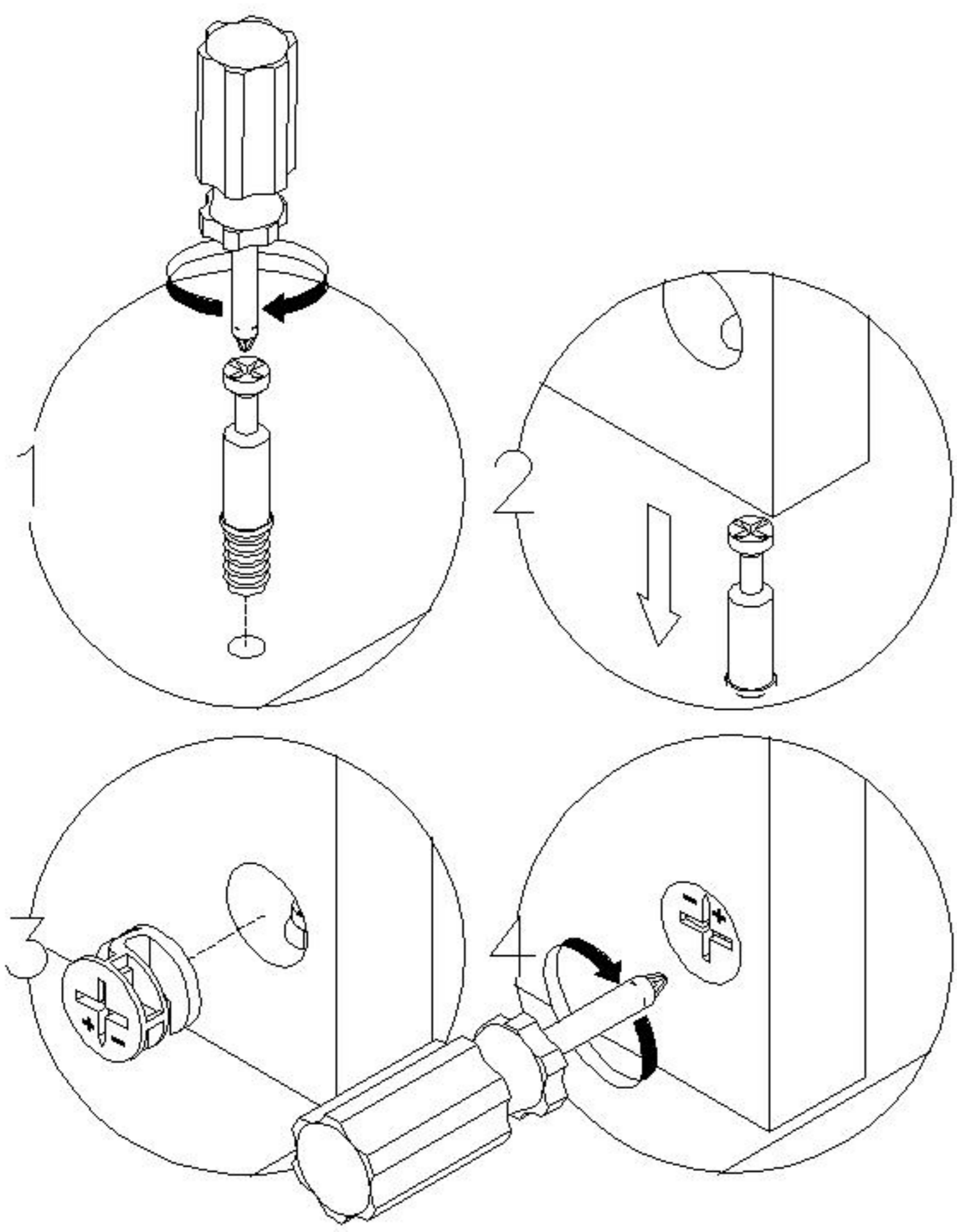


4

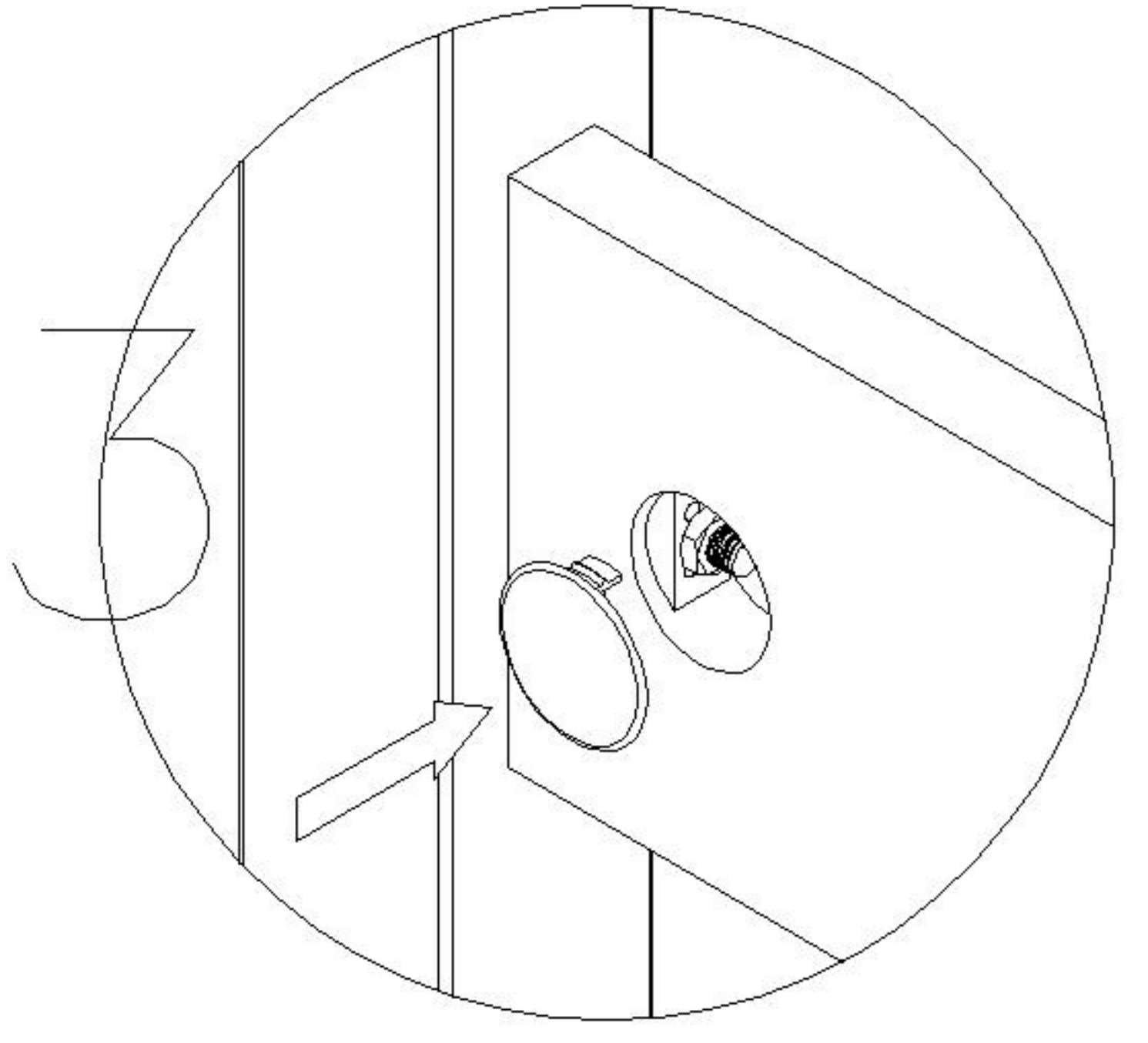
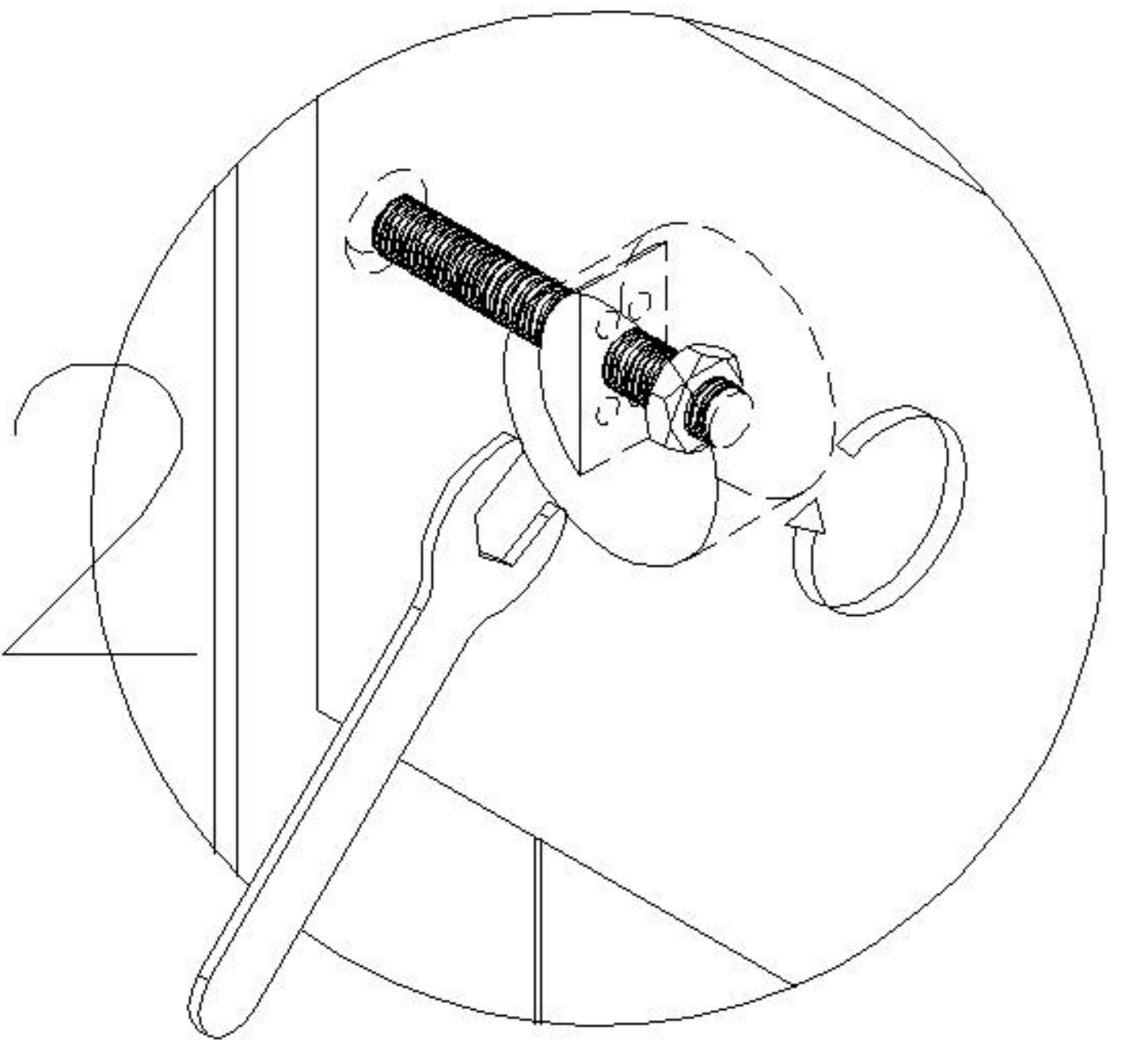
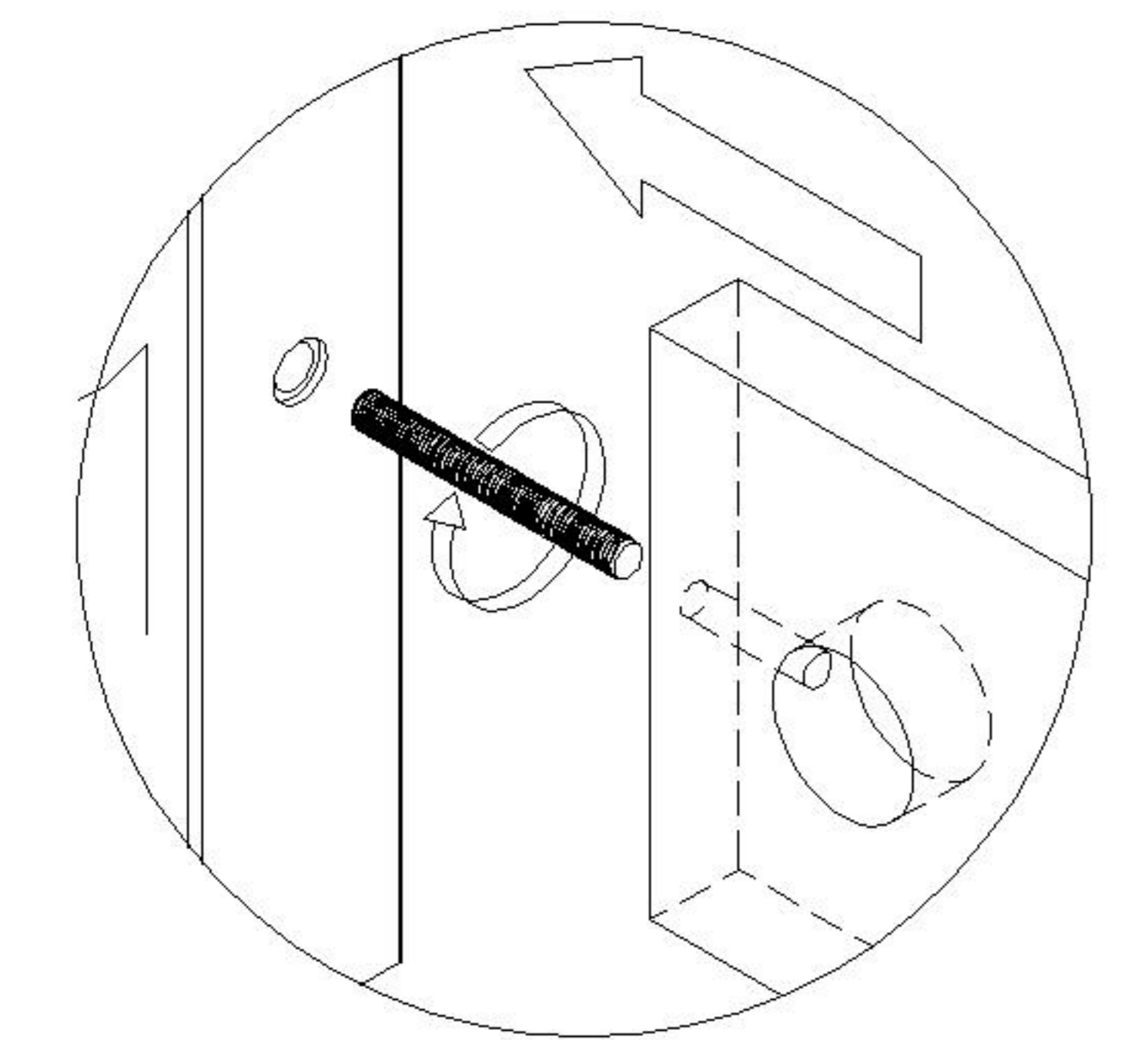


TV2A-A (1.8m)

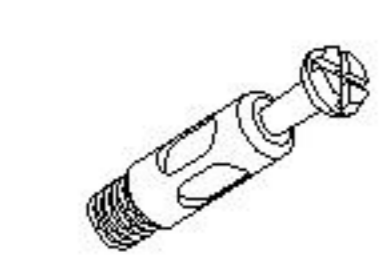
安装方法
Installation method



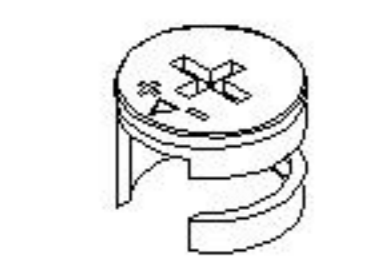
二合一 two-in-one



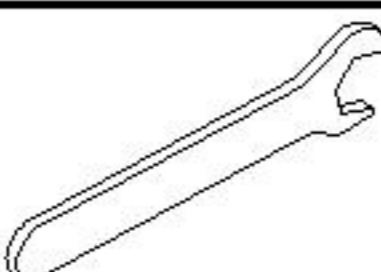
五合一
5-in-1



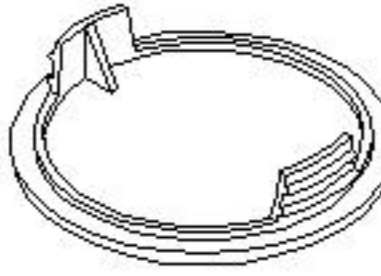
(N)*4



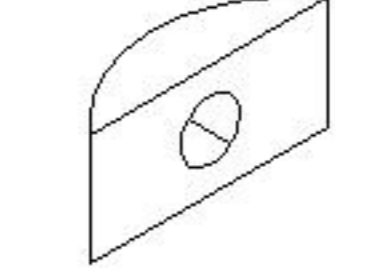
(H)*4



(A)*1



(B)*4



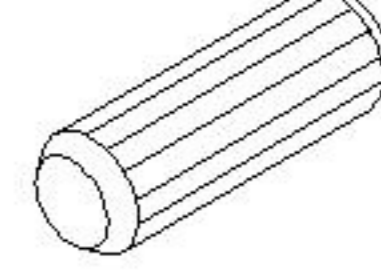
(C)*4



(E)*4



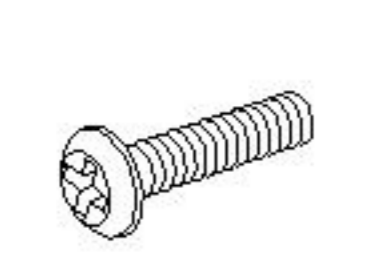
(F)*4



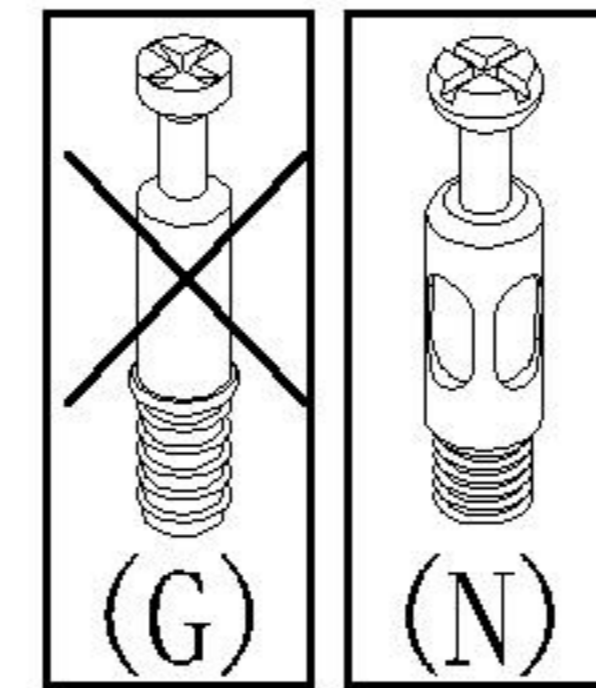
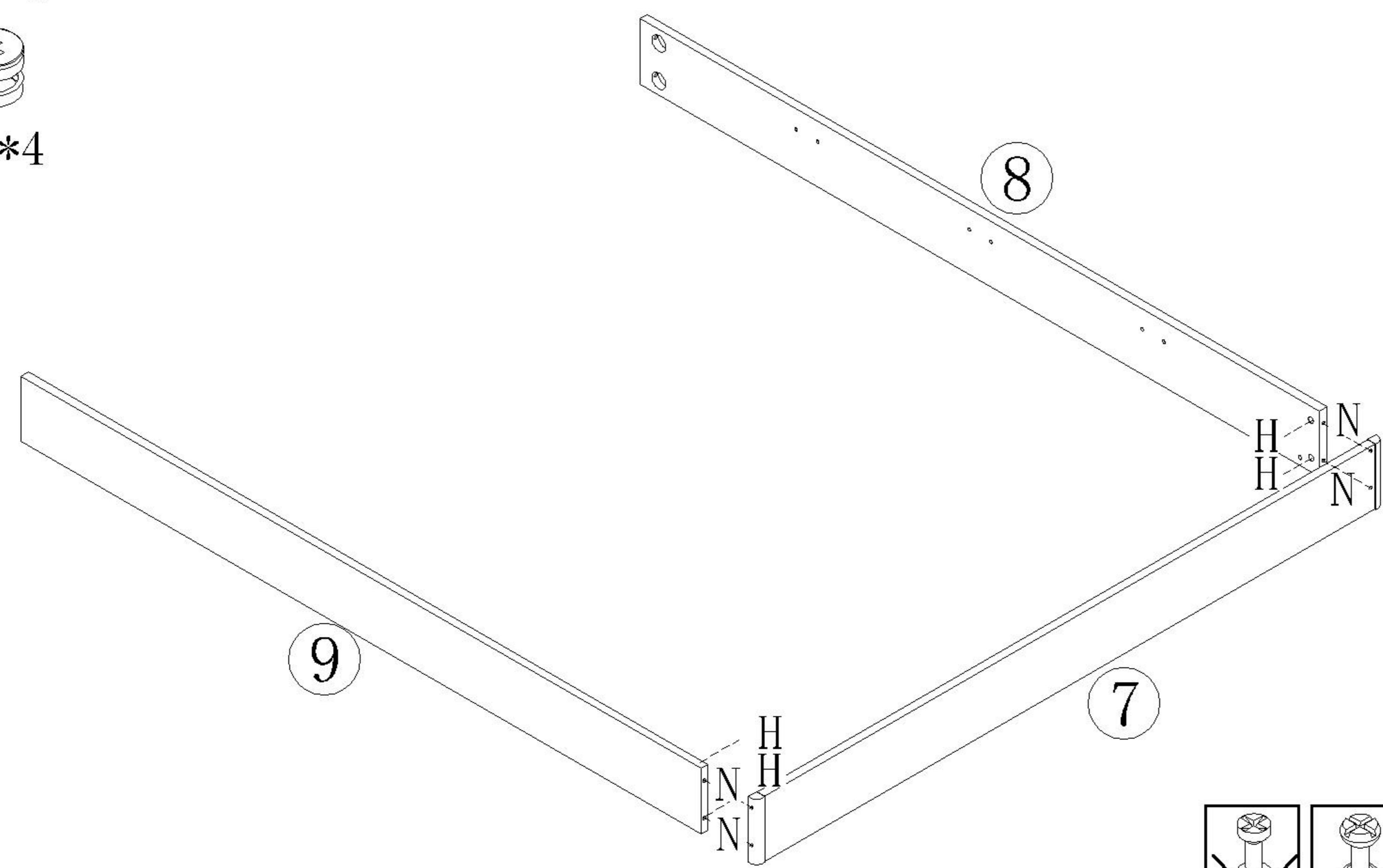
(J)*4



(I)*4



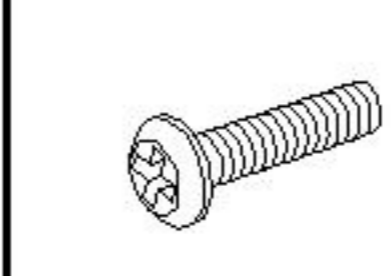
(D)*8



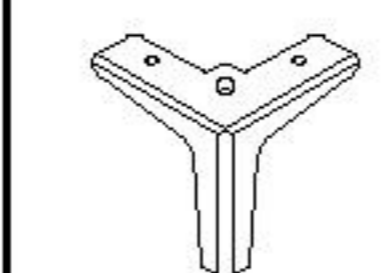
5



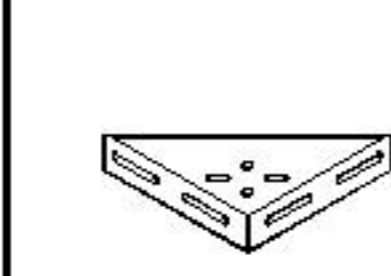
(E)*4



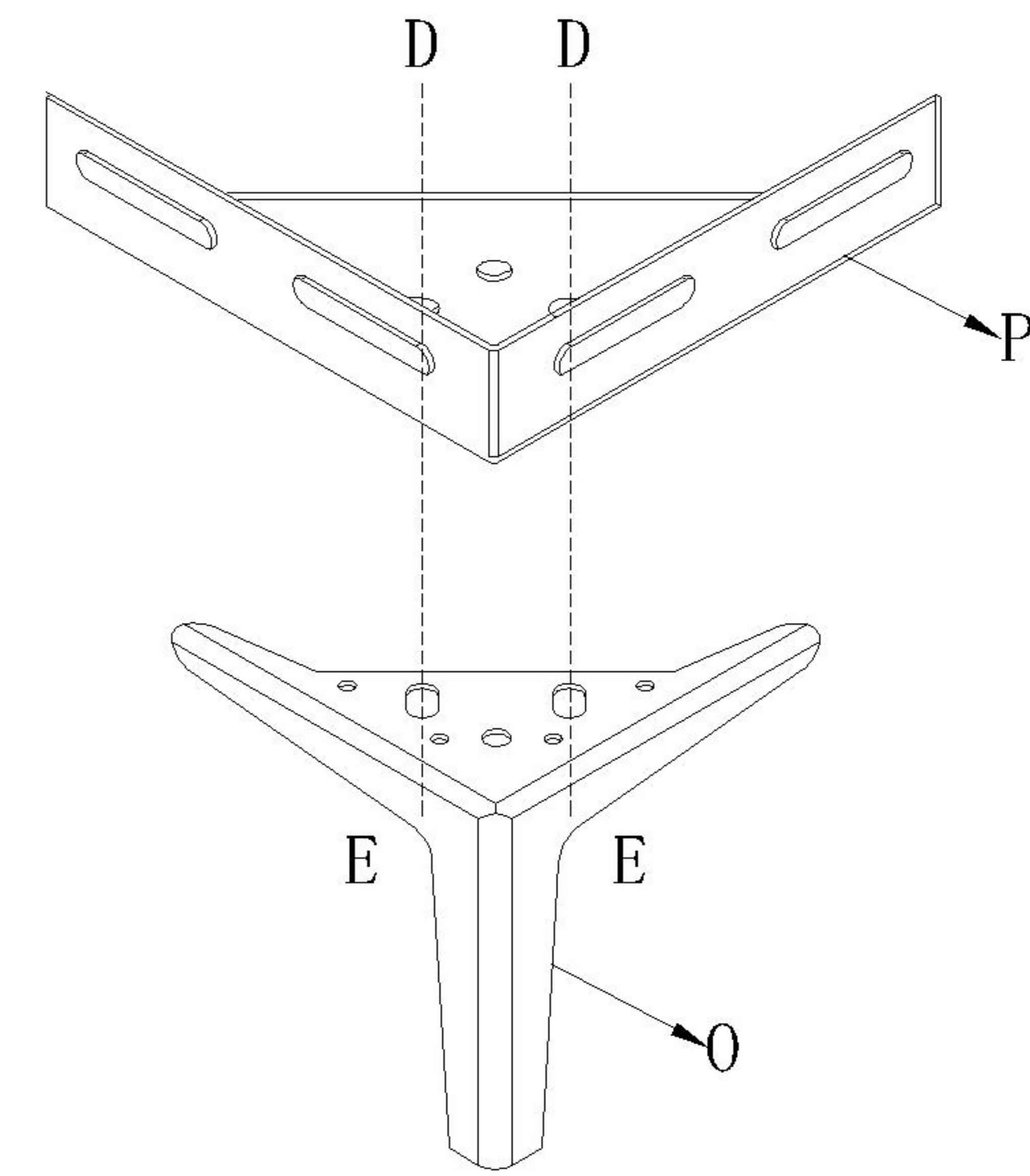
(D)*4



(O)*2

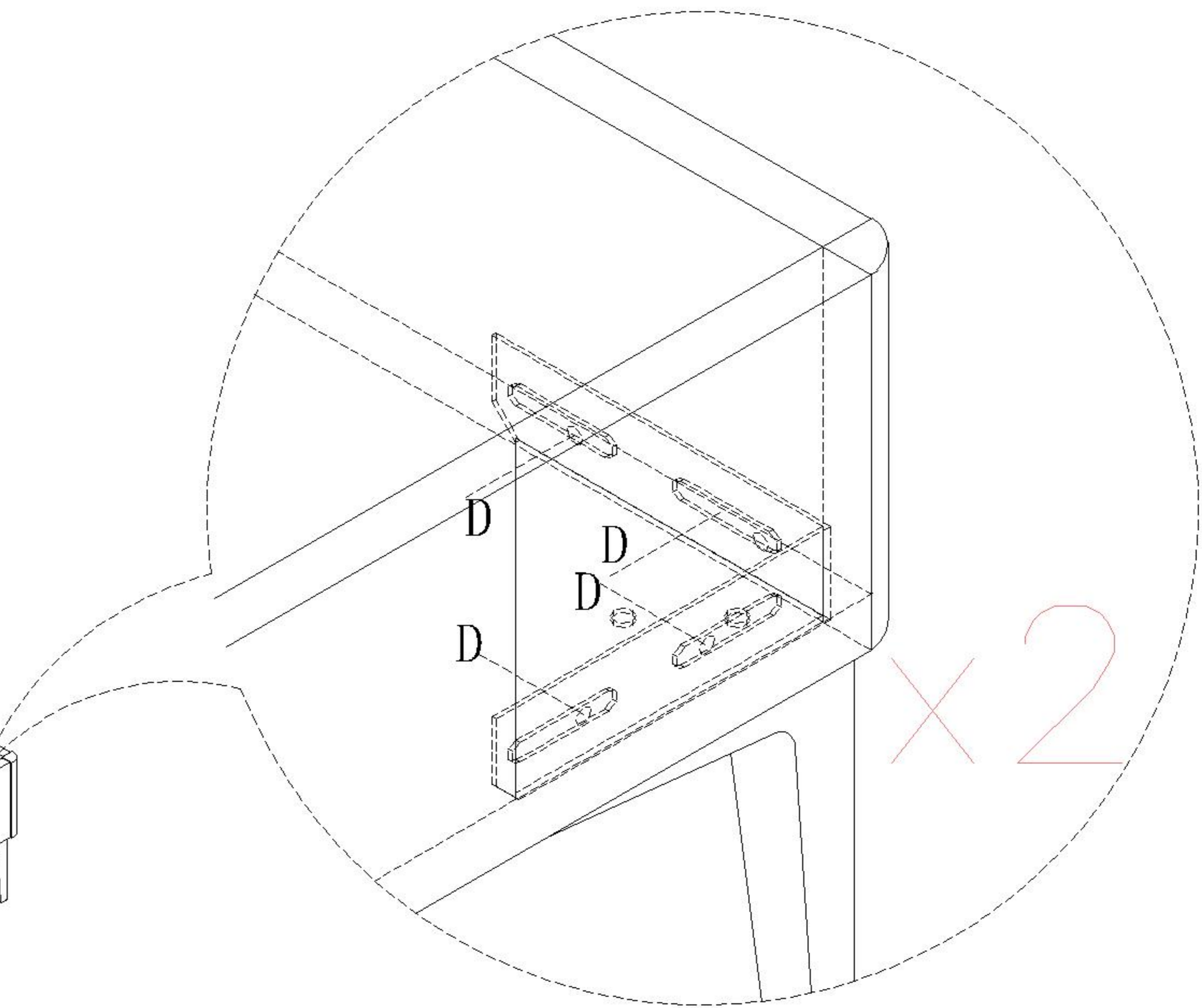
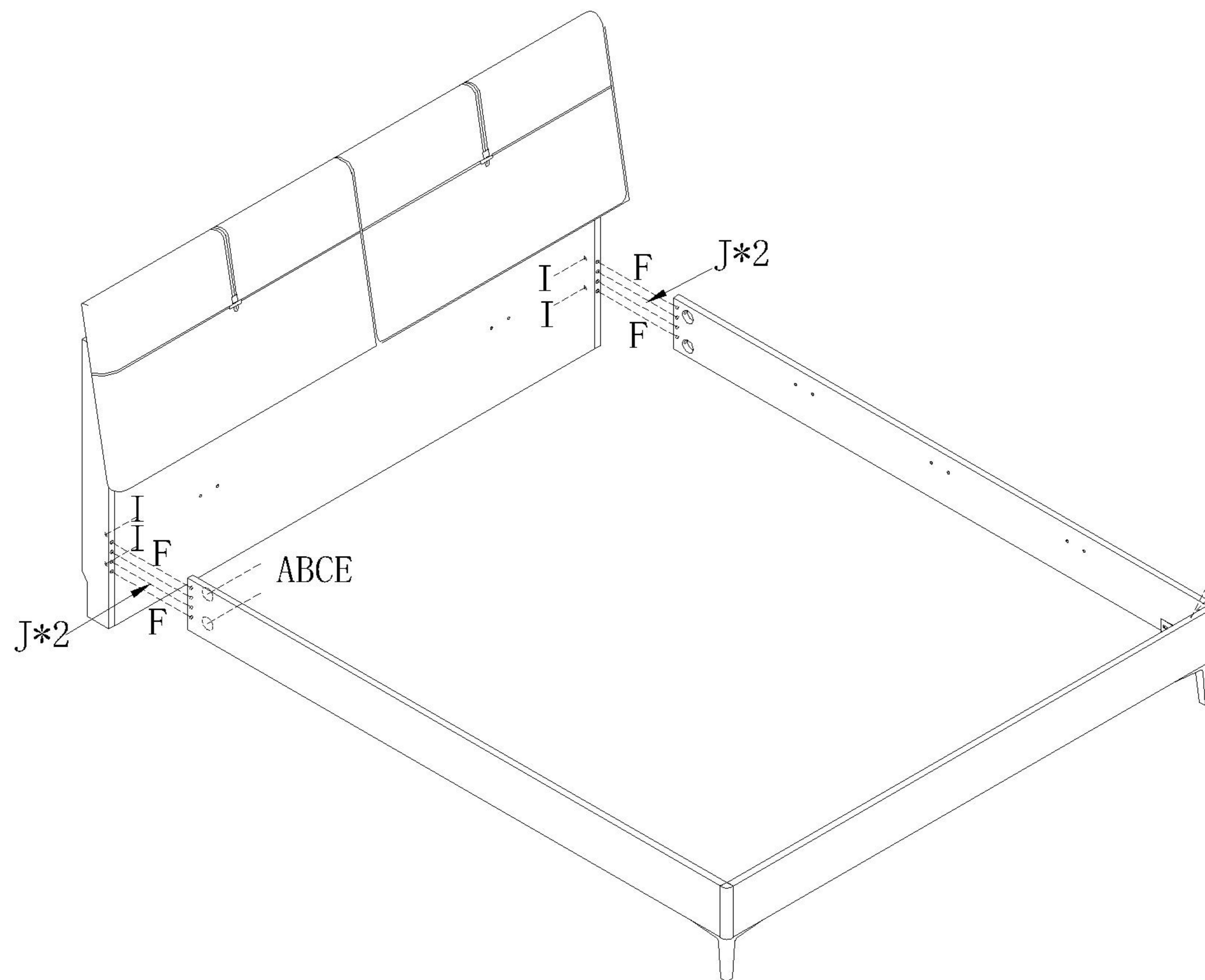


(P)*2



x2

6

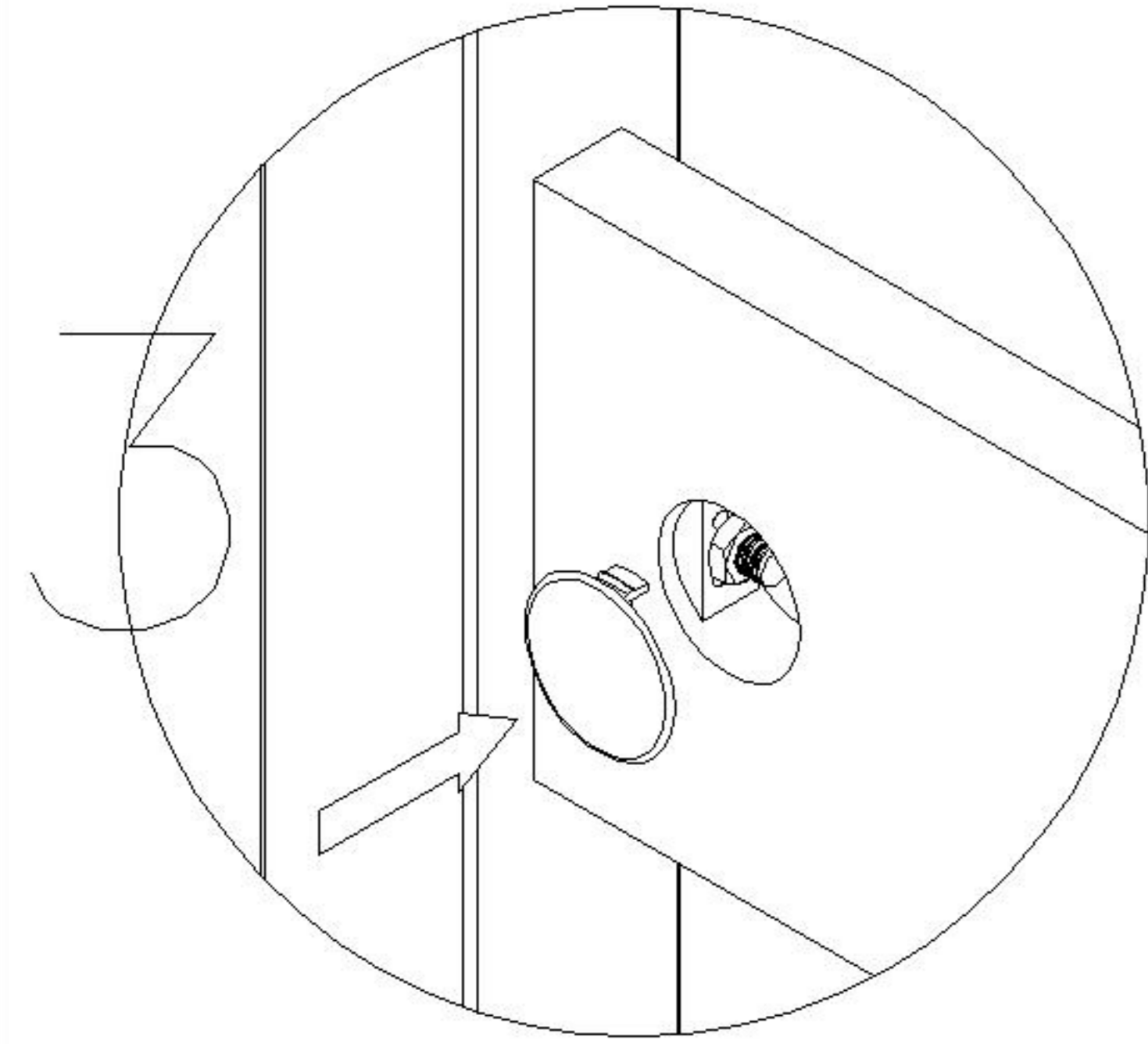
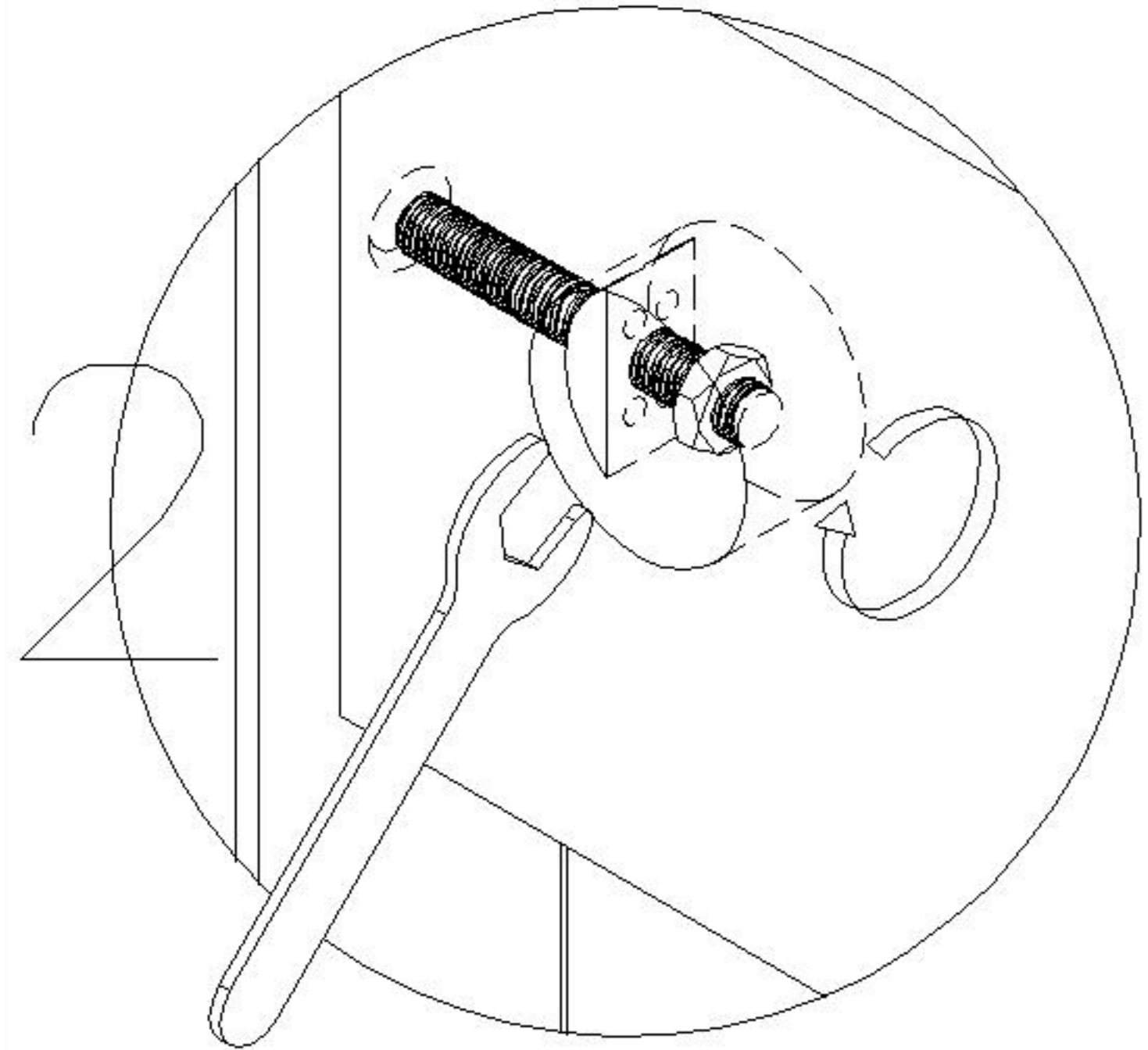
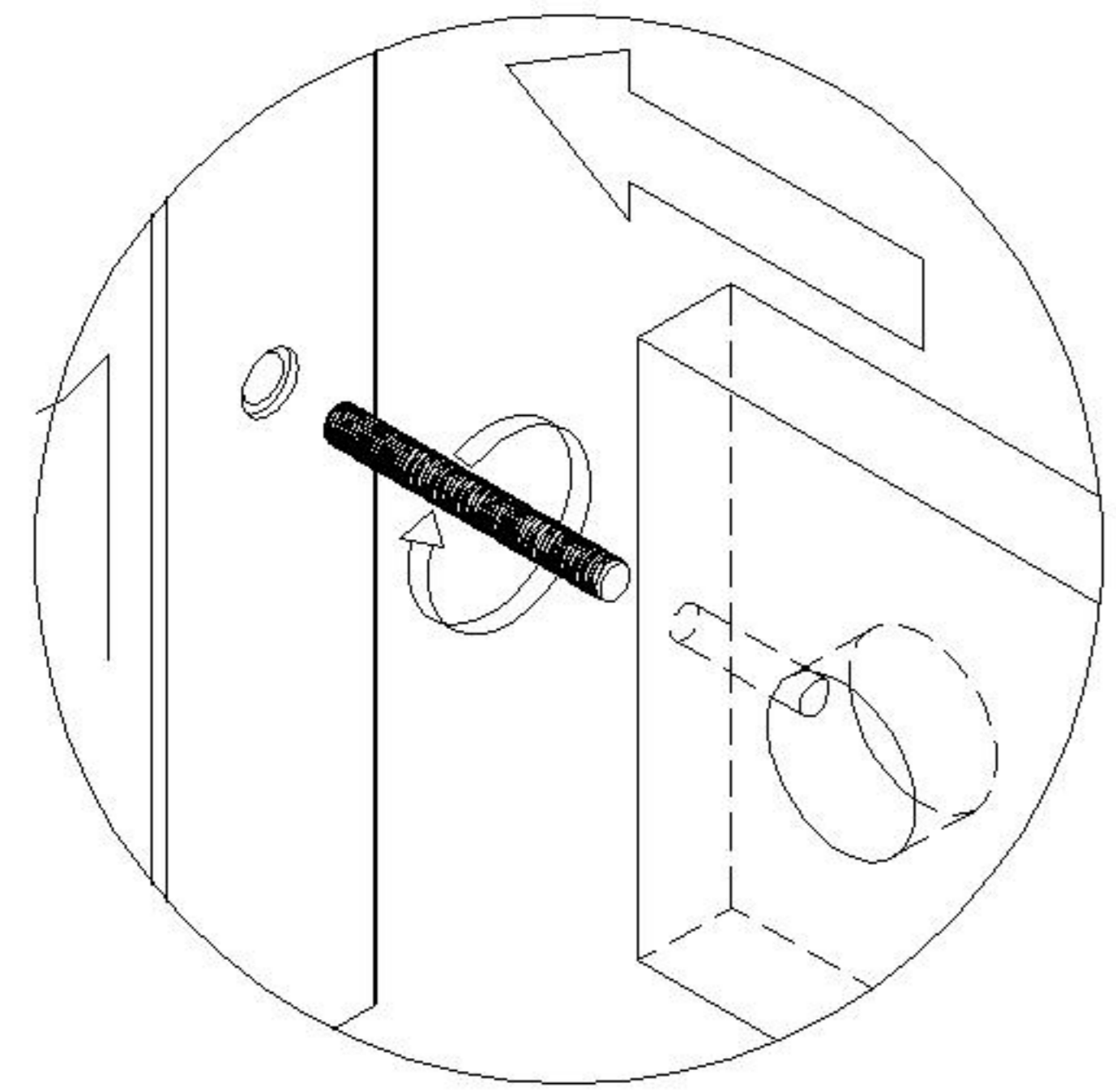


x2

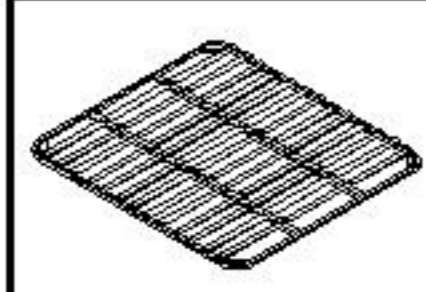
7

TV2A-A (1.8m)

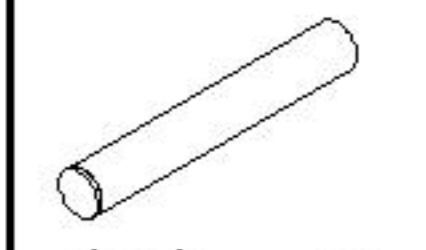
安装方法
Installation method



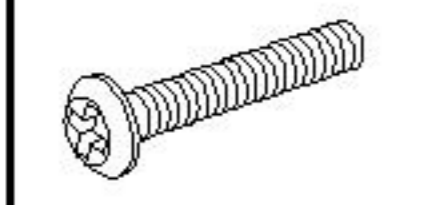
五合一
5-in-1



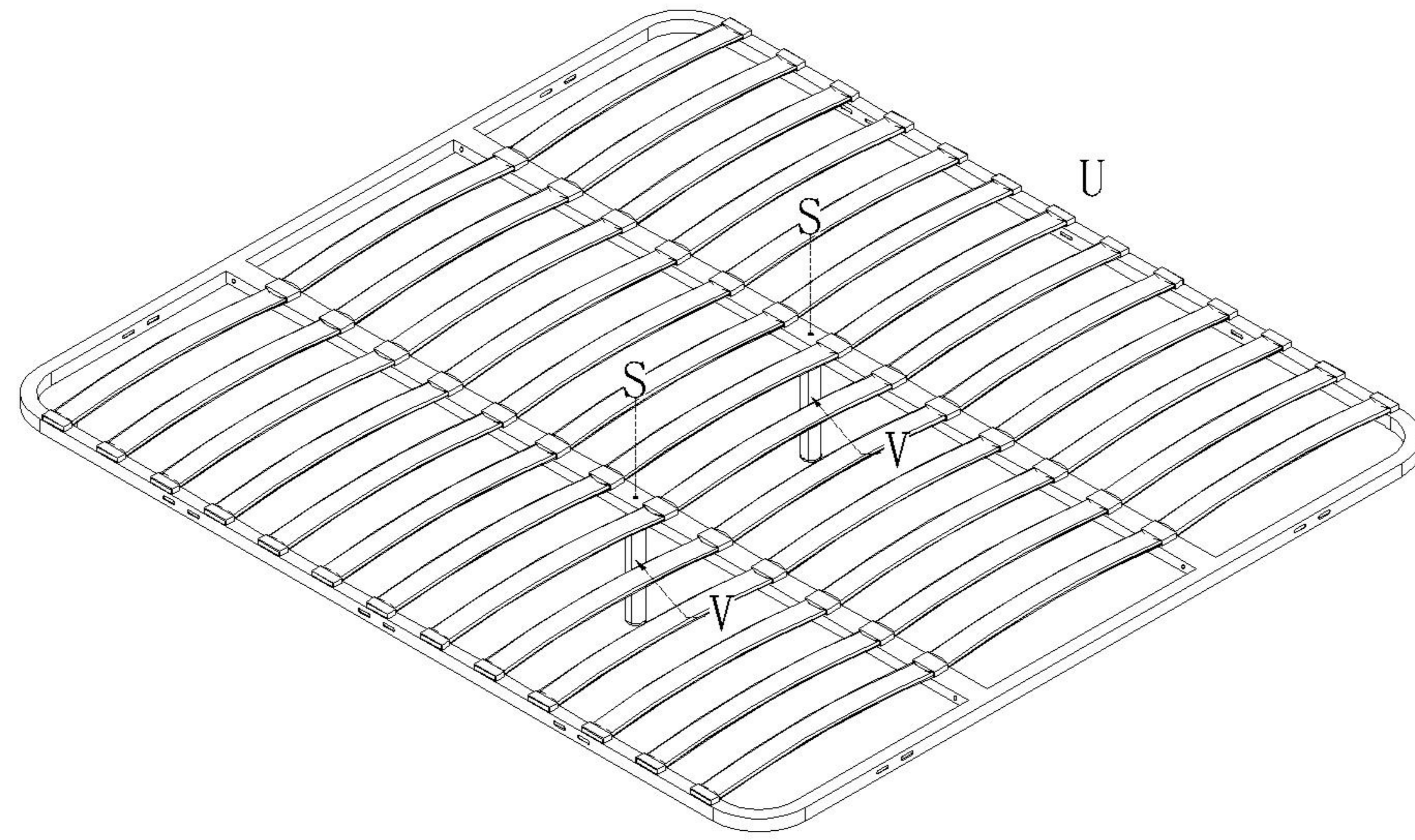
(U)*1



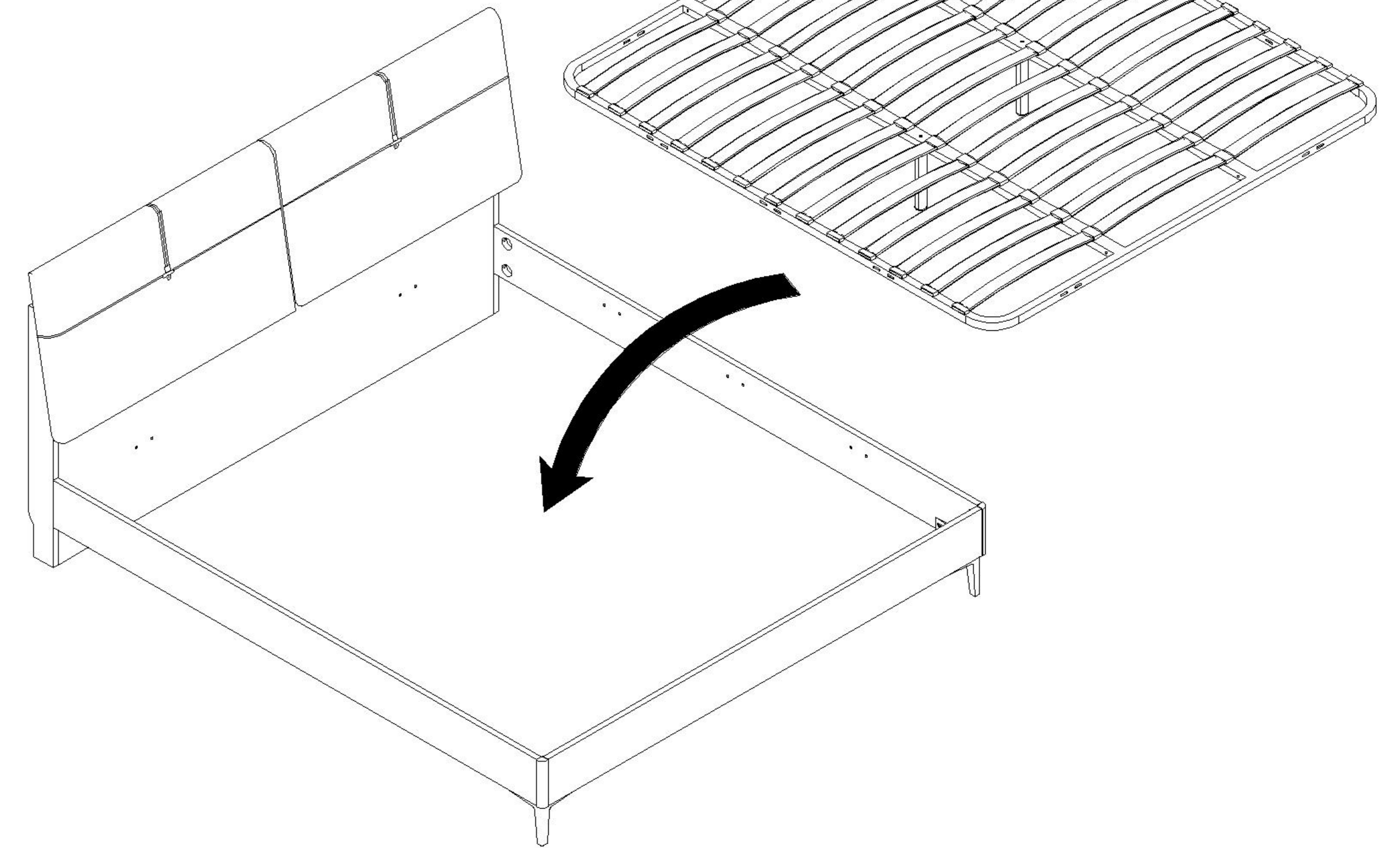
(V)*2



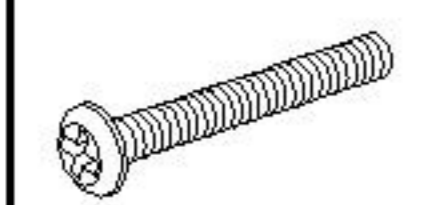
(S)*2



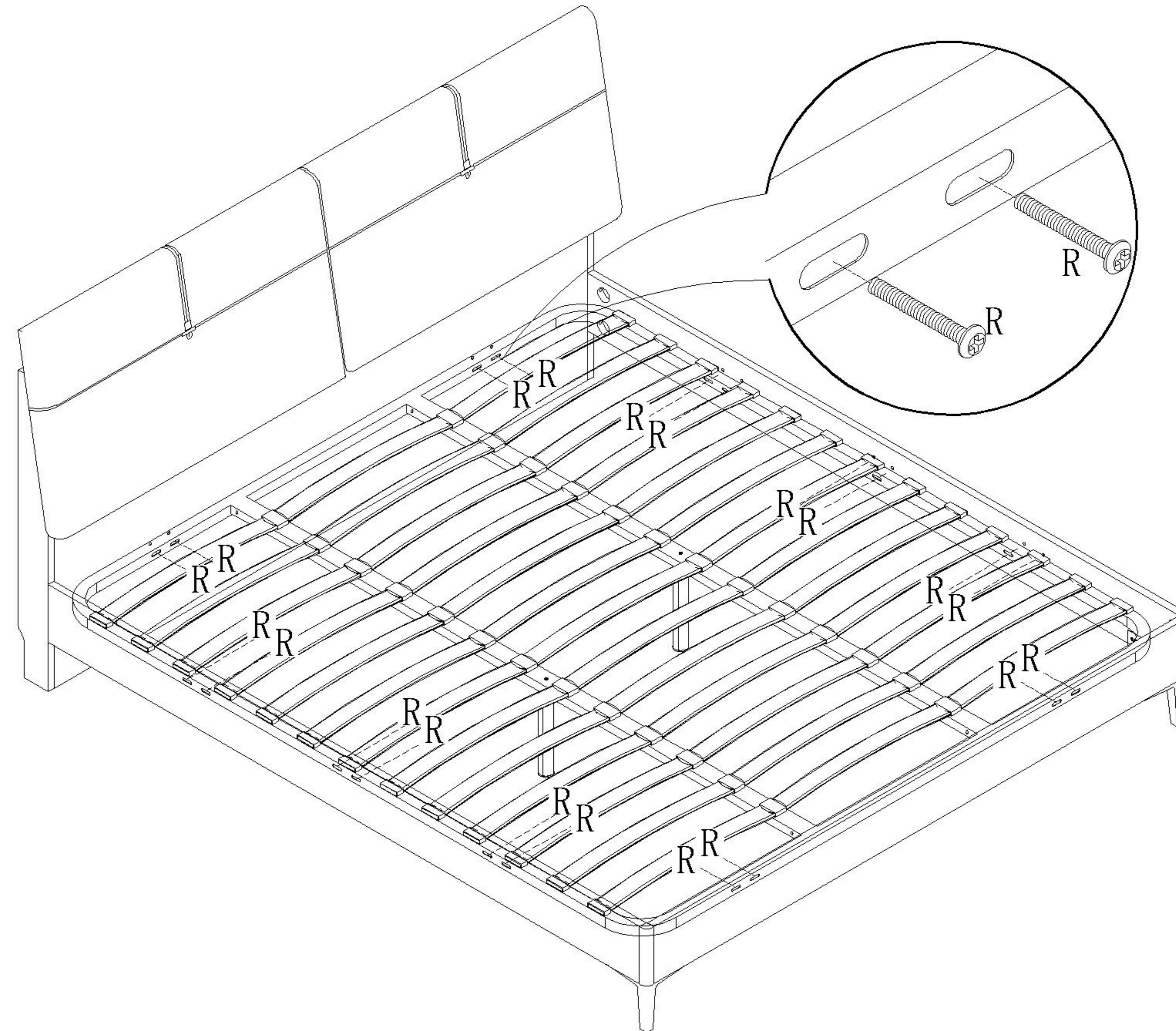
8



9



(R)*20



10