

LINSY 林氏家居

安装示意图/Assembly Instruction

产品名称 Model NO. BS252-A.B#

产品规格 Specification 大左双人+大右双人
Big Loveseat(L) + Big Loveseat(R)

尺寸组合 Combined size 2750*980*825mm

成品 部件明细 Finished Parts Details	编号 NO.	名称 Name	规格 Specification	数量 QTY	材质 Material
	1	大左双人 Big Loveseat(L)	1375*980*825mm	1	实木+夹板+海绵+布料+皮革 Solid wood + Plywood + Sponge + Fabric + Leather
	2	大右双人 Big Loveseat(R)	1375*980*825mm	1	实木+夹板+海绵+布料+皮革 Solid wood + Plywood + Sponge + Fabric + Leather

制图 Draw C16

配件表 Accessories list

编号 NO.	名称 Name	图示 Icon	数量 QTY	大左双人 Big Loveseat(L)	大右双人 Big Loveseat(R)
A	说明书(含安装图) Mounting Instruction (with drawing)		1	1	0
B	脚-(135*45*130mm) 枪黑色亮光五金脚 Feet - (135*45*130mm) Gun black bright metal feet		8	4	4
C	M5*30自攻螺丝 M5*30 self tapping screw		32	16	16
D	M8*20斜边十字螺栓 M8*20 bevel cross bolt		8	4	4
E	脚-(直径38*100-150mm)可调一字五金脚 Feet -(diameter 38*100-150mm) adjustable line metal feet		2	1	1

如何区分沙发的左右方向?
How to zone the left and right direction of the sofa?

(图示仅供分辨方向用/Picture are for orientation only)

安装人数
Installer

充电式手电钻Cordless hand drill
或者Or
十字螺丝刀Phillips screwdriver

客户安装前须知:
Customers need to know before installation:
此安装图为“大左双人+大右双人”的位置关系。
This installation picture is "Big Loveseat(L) + Big Loveseat(R)"

2-1

大左双人 Big Loveseat(L)

STEP 1:

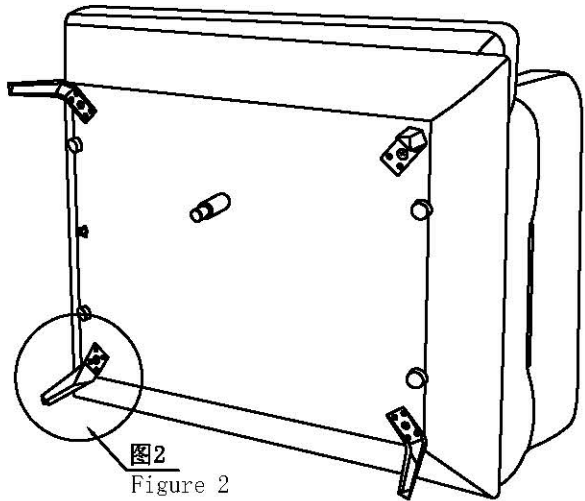


图1: 取出配件箱
Figure 1: Take out the spare parts box

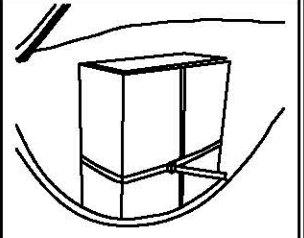
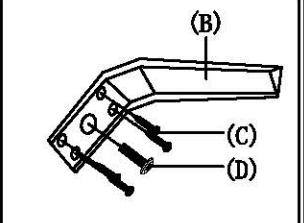


图2: 边脚安装示意图
Figure 2: Side and foot installation diagram



大右双人 Big Loveseat(R)

STEP 1:

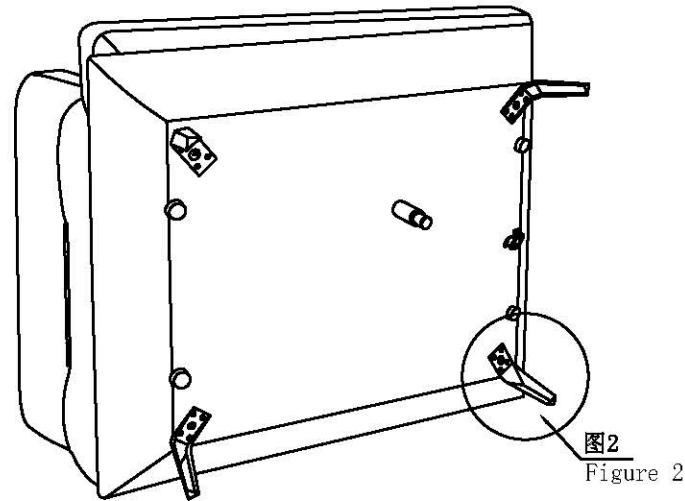
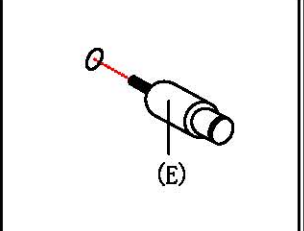


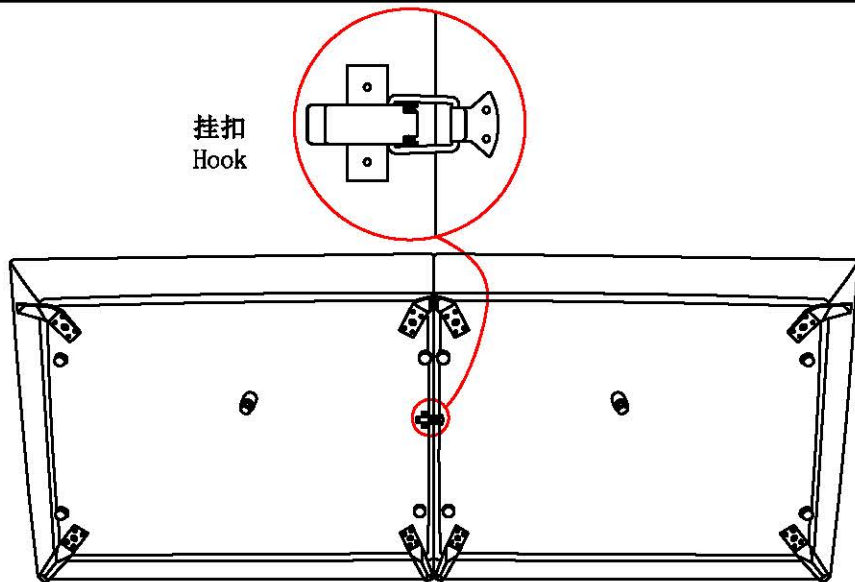
图3: 中脚安装示意图
Figure 3: Middle foot installation diagram



组合 Combination

2-2

挂扣
Hook



把大左双人、大右双人靠一起，锁上座架底的五金扣。
Put the Big Loveseat(L) and the Big Loveseat(R) together,
and lock the metal buckle at the bottom of the seat frame.

组合图 Combination

大左双人+大右双人 Big Loveseat(L) + Big Loveseat(R)

