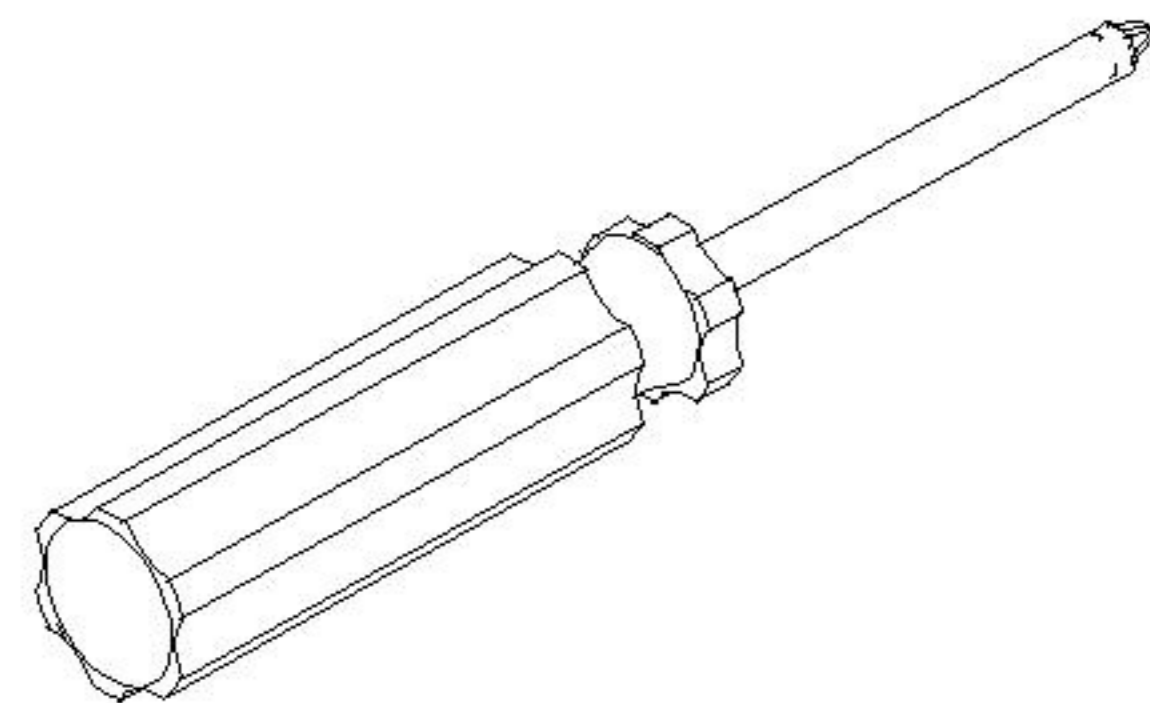
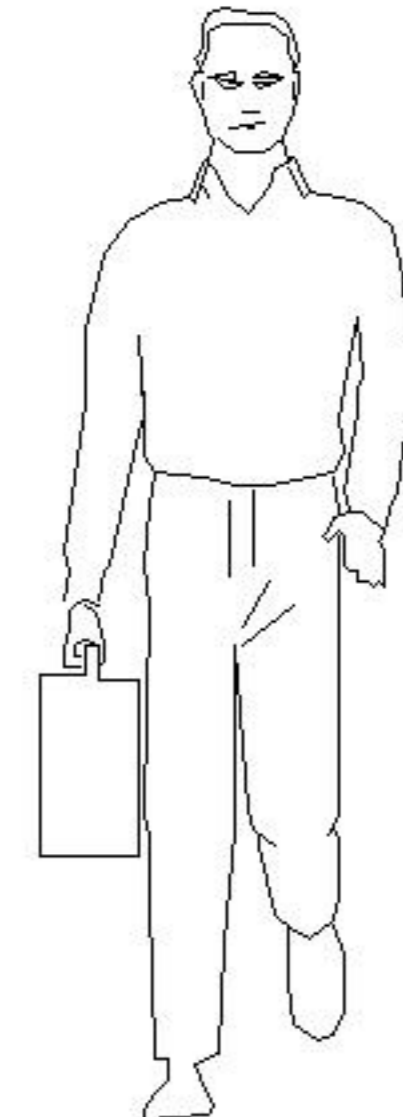


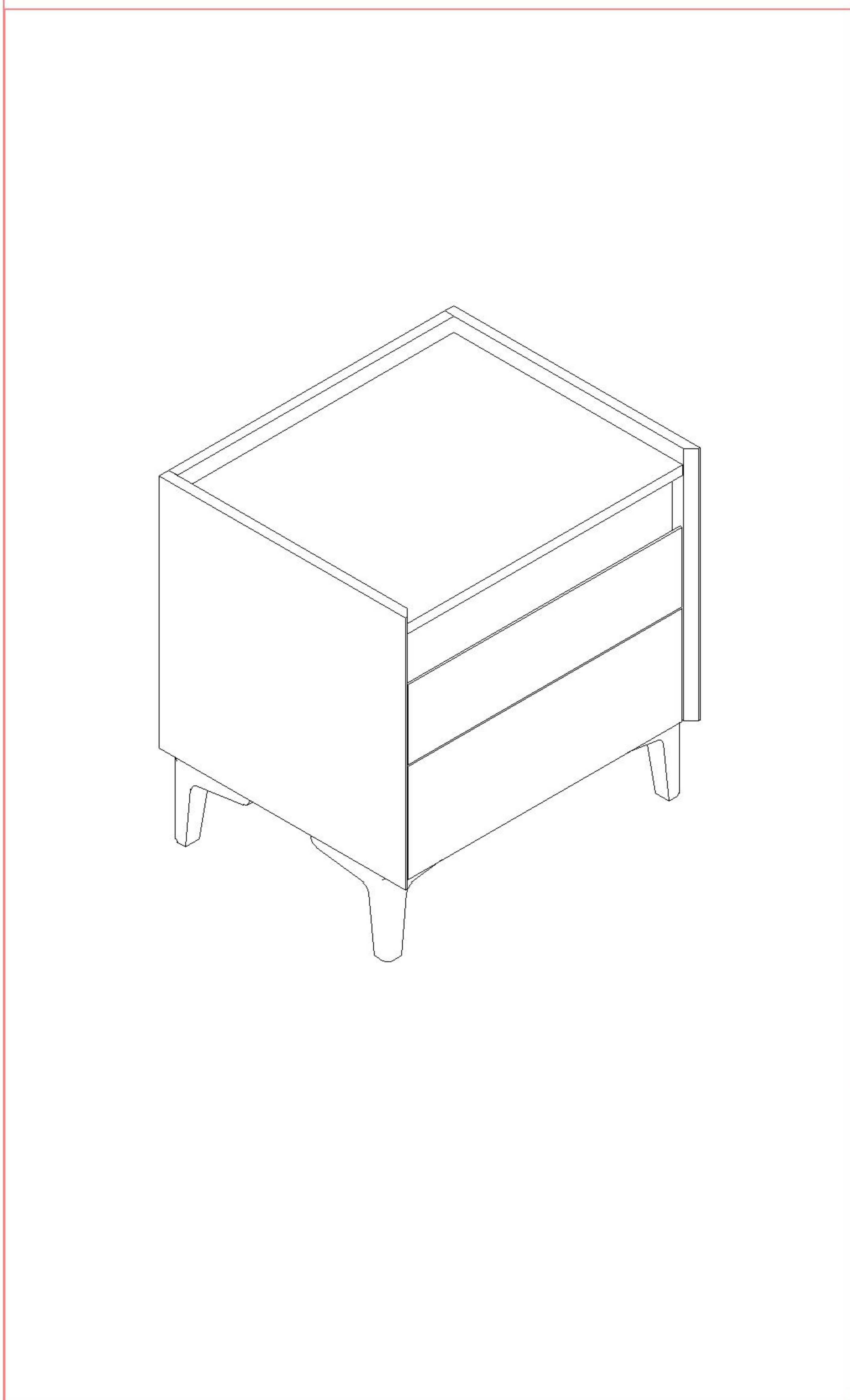
# LINSY 林氏家居

## 五金表/Hardware list

## 部件表/Parts List

### 安装示意图/Assembly Instruction

产品名称 Model NO.	TV1B-A
产品规格 Specification	476*398*501MM
安装工具 Tool	安装人数 Installer
	

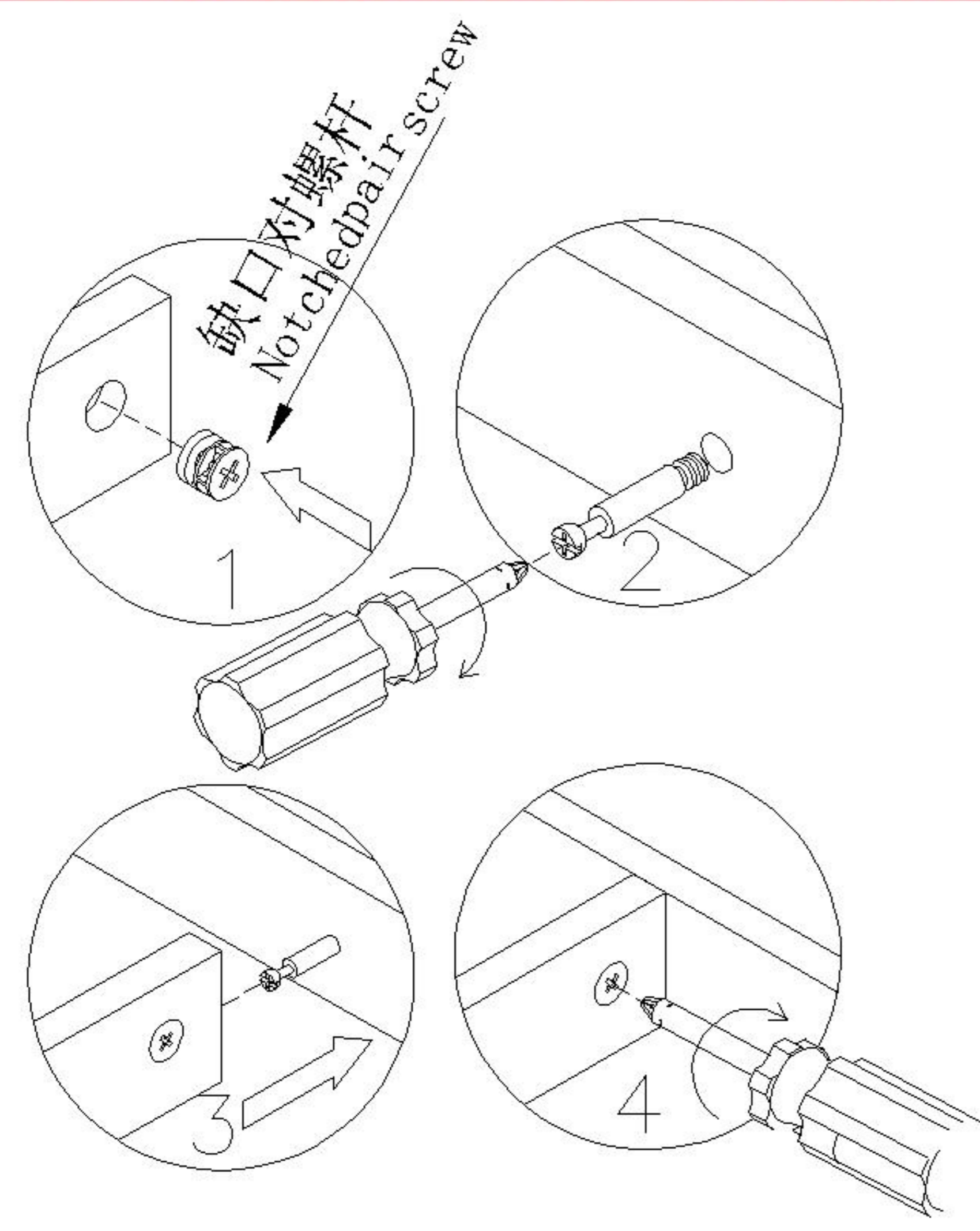


 (A)*4 背板扣 Back Panel Buckle	 (B)*11 二合一螺杆 2-in-1-screw	 (C)*11 大三合一锁饼 3-in-1 large lock	 (D)*8 小三合一锁饼 3-in-1 small lock
 (E)*8 小二合一杆 2-in-1 small rod	 (F)* 3 镜钉 Mirror nail	 (G)*8 斜边十字螺杆-M6*15mm Bevel cross screw	 (H)*8 塑料螺母 Plastic Nut
 (I)*8 自攻螺丝M4*40 Self-tapping screw	 (J)*34 自攻螺丝M3.5*12 Self-tapping screw	 (K)*7 自攻螺丝M3.5*16 Self-tapping screw	 (L)*11 木榫-∅8*30 Wood tenon
 (M)*2 三节滚珠导轨12" Three-section rail	 (N)*4 角码-(14*21*1.5mm)小角码 Small bracket	 (O)*1 抽面玻璃 Faceted glass	 (P)*4 五金脚 Hardware foot

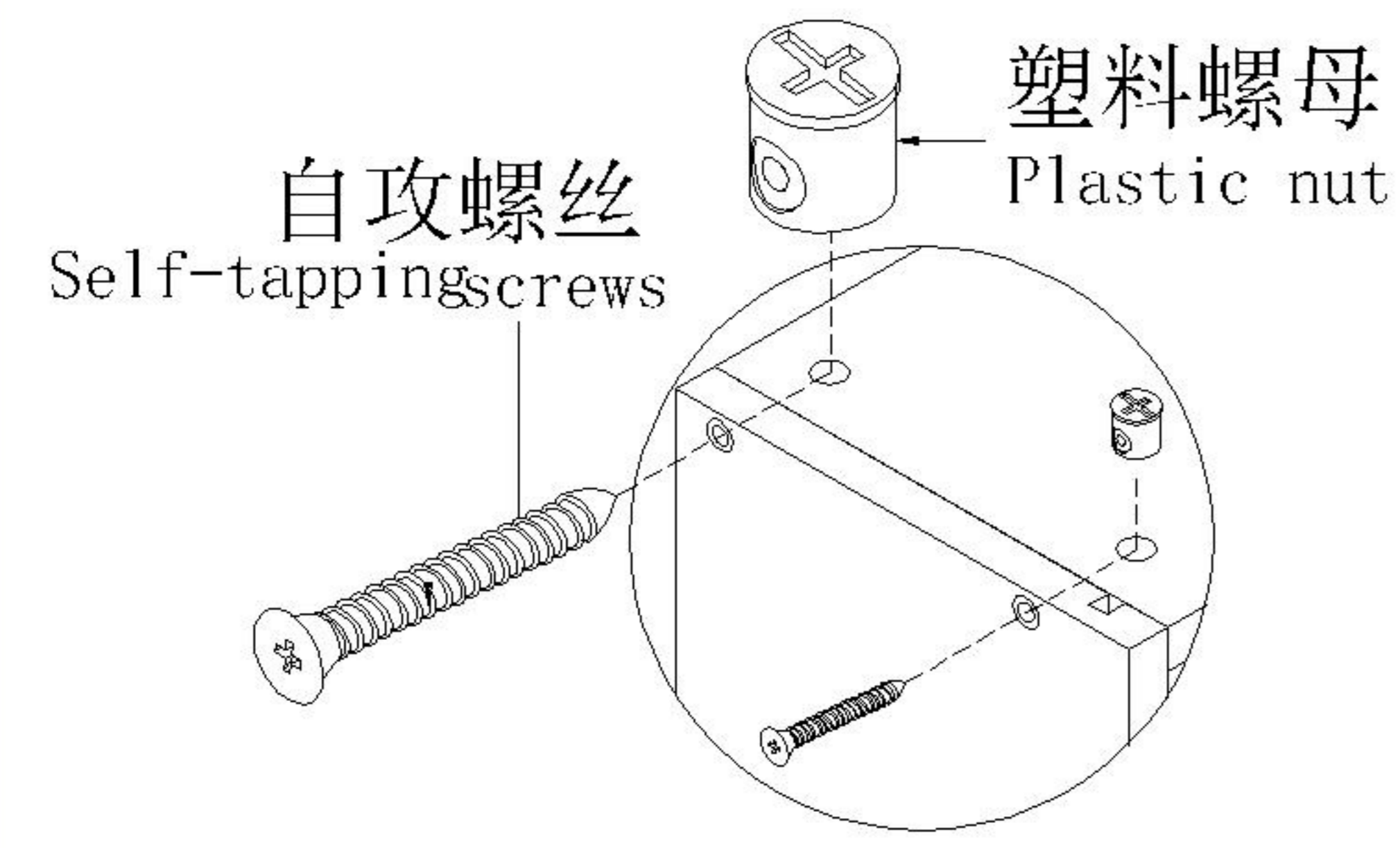
编号NO.	名称Name	规格 Specification	数量QTY	材质Material
①	面板Top panel	446*368*15	1	三胺板 Melamine
②	右侧板Side board(R)	398*381*15	1	三胺板 Melamine
③	左侧板Side board(L)	398*381*15	1	三胺板 Melamine
④	底板Bottom board	446*370*15	1	三胺板 Melamine
⑤	顶条Top brace	446*58*15	1	三胺板 Melamine
⑥	背板Back board	456*317*5	1	三胺板 Melamine
⑦	上抽屉面板 Upper drawer's panel	442*112*15	1	三胺板 Melamine
⑧	下抽屉面板 Bottom drawer's panel	442*158*15	1	三胺板 Melamine
⑨	抽屉左侧板 Drawer's side board(L)	340*78*12	2	三胺板 Melamine
⑩	抽屉右侧板 Drawer's side board(R)	340*78*12	2	三胺板 Melamine
⑪	抽屉后板 Drawer's Back board	396*78*12	2	三胺板 Melamine
⑫	抽屉底板 Drawer's Bottom board	406*336*5	2	三胺板 Melamine

TV1B-A

安装方法/  
Installation method

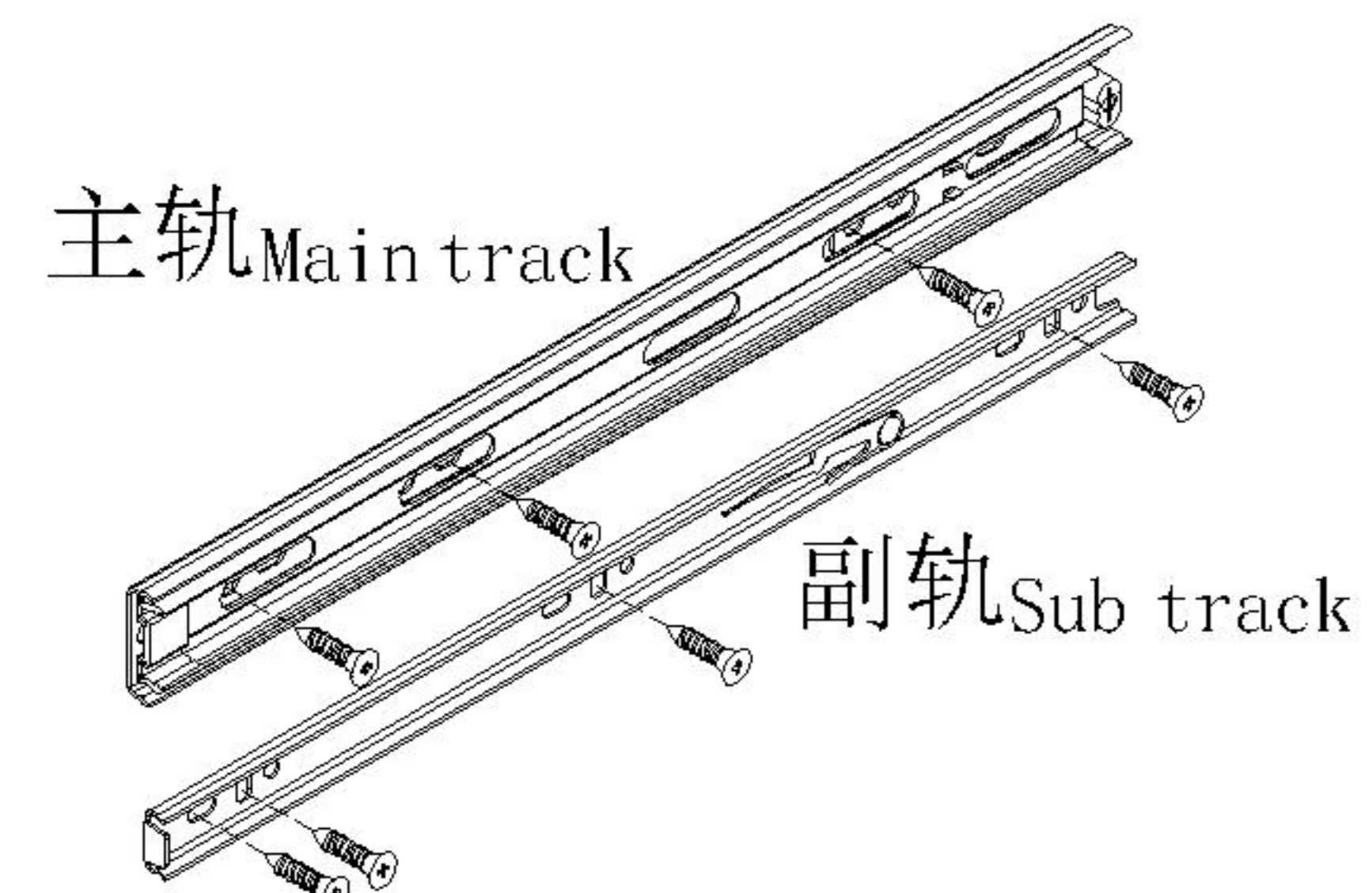
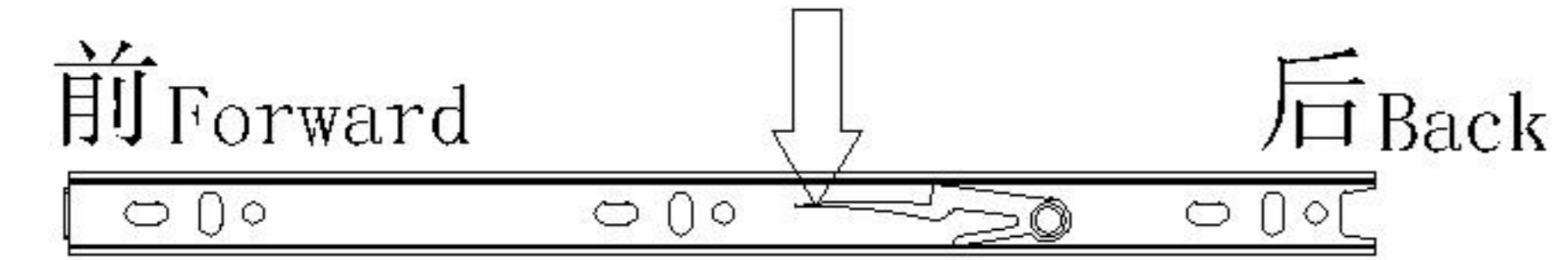


二合一/2 in 1

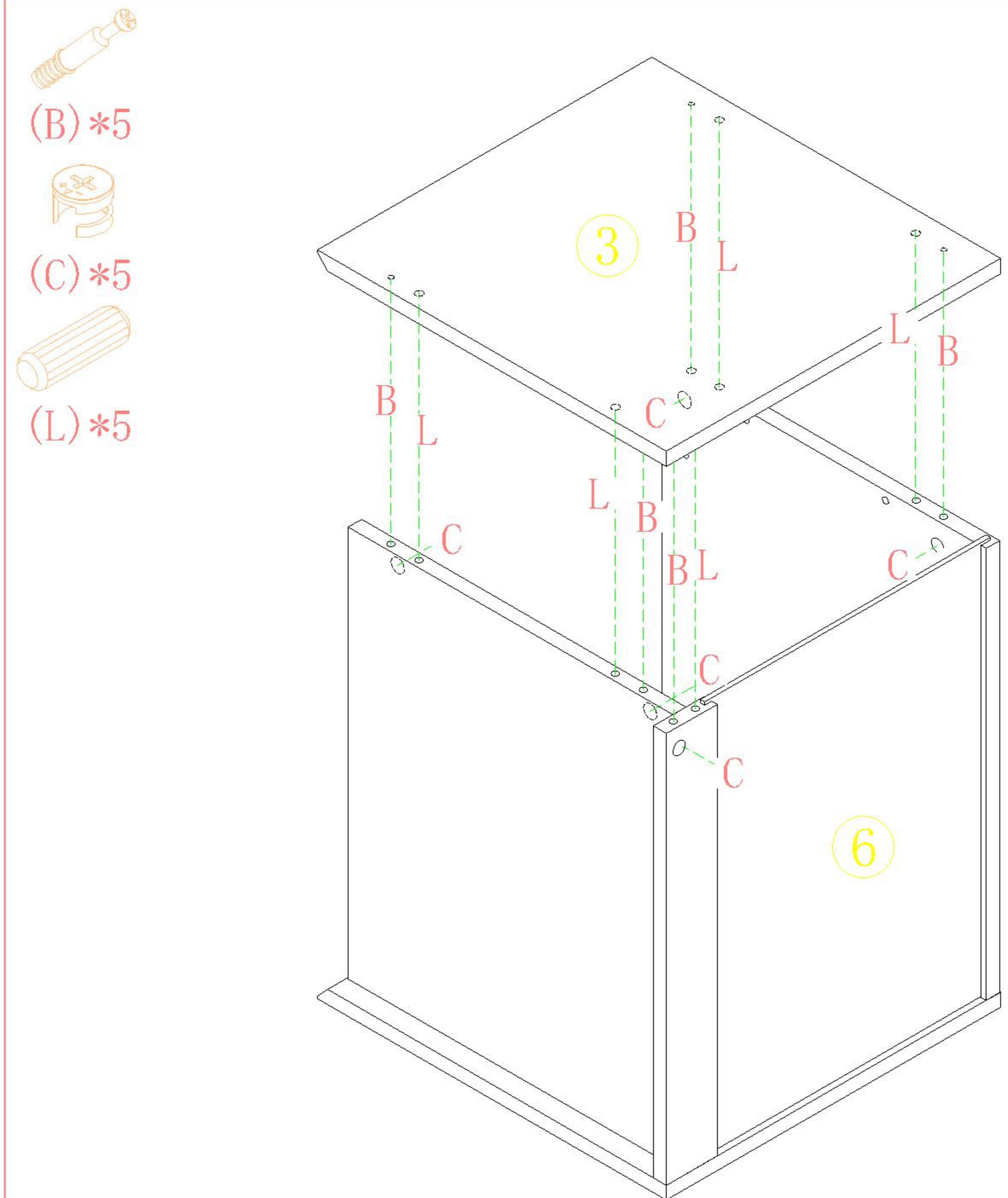
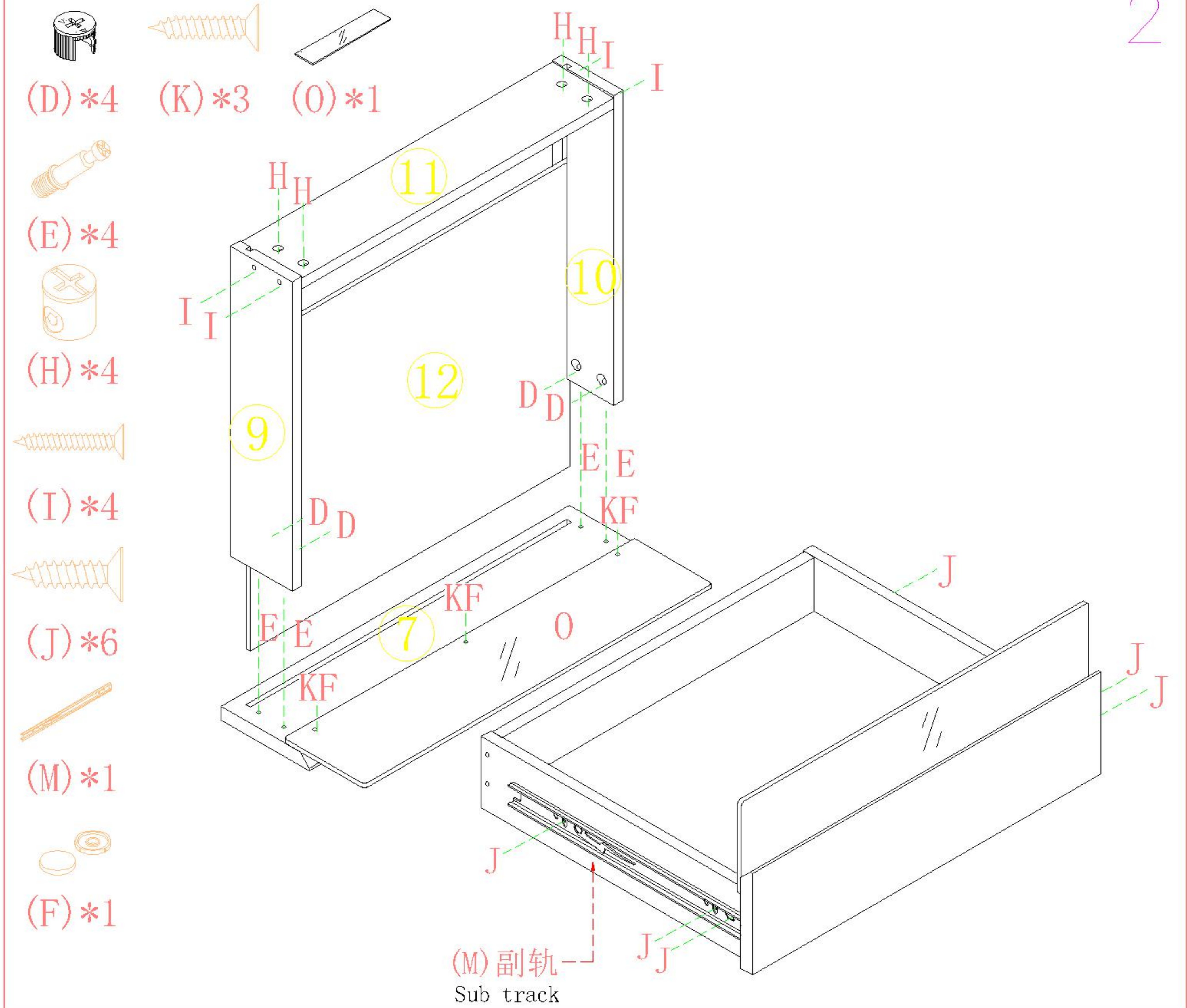
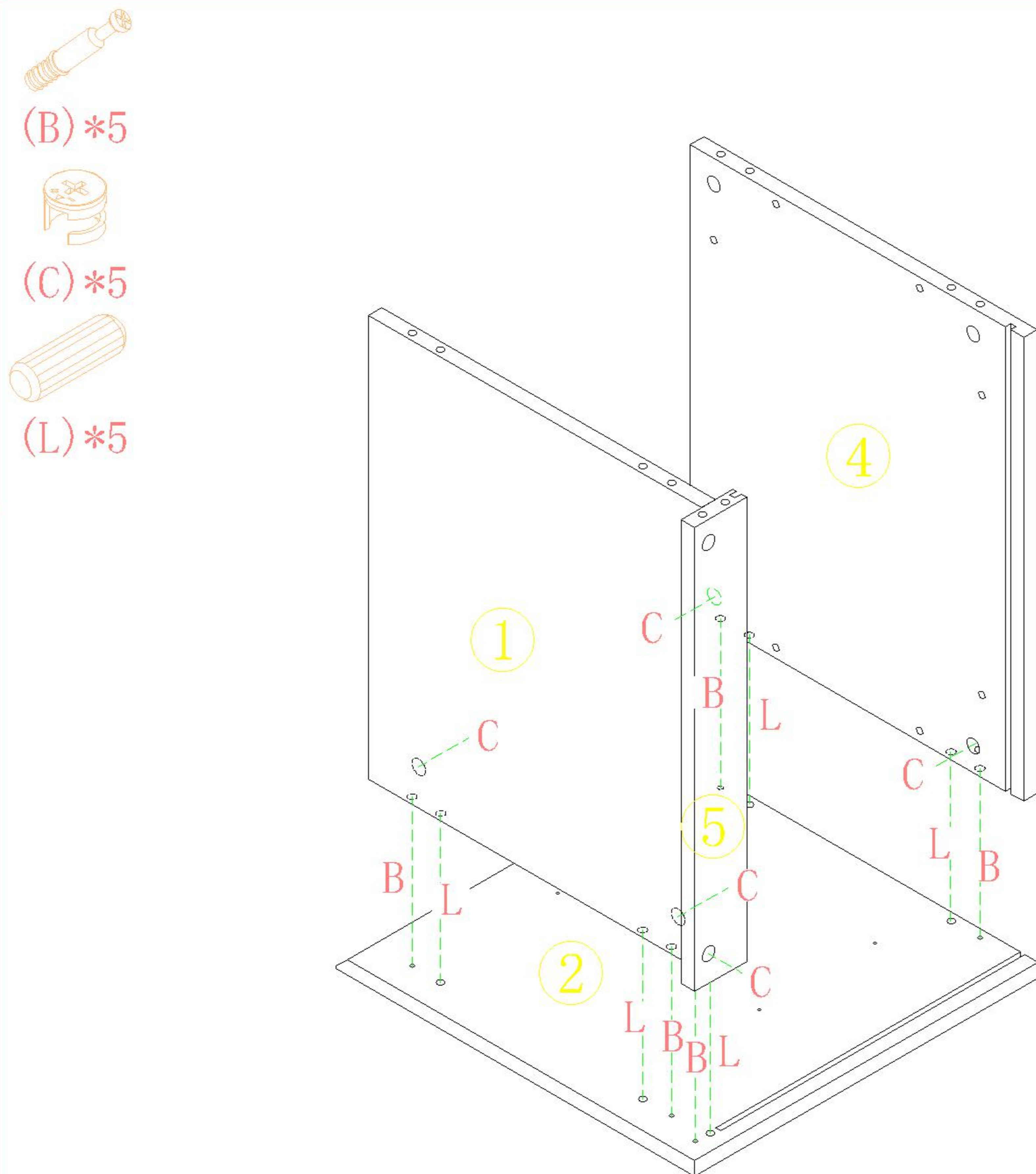
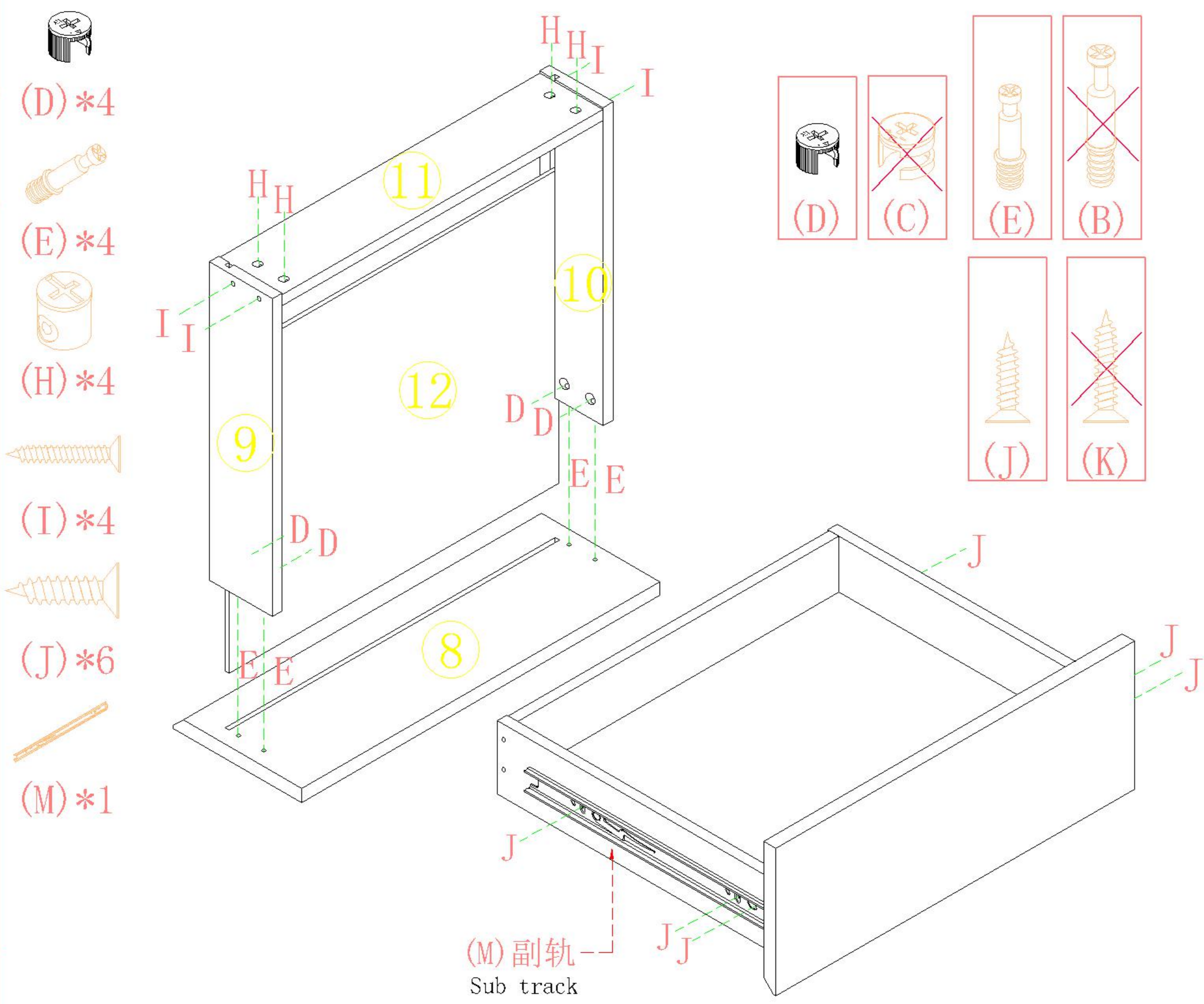


塑料螺母 Plastic nut

阀门开关(下压为开)  
Valve switch (press down to open)

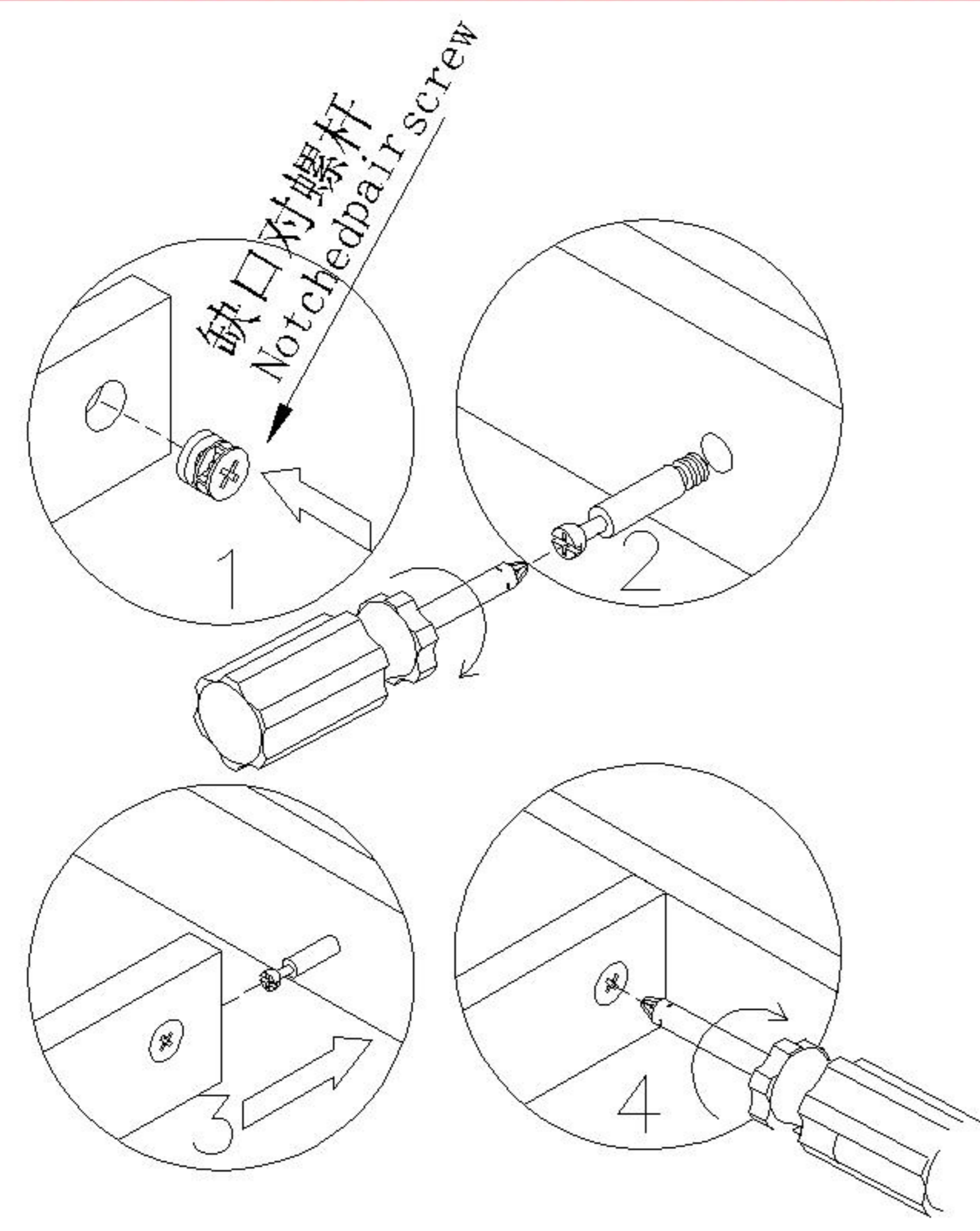


三节滚珠导轨-12"  
Three Section Ball Guide-12"

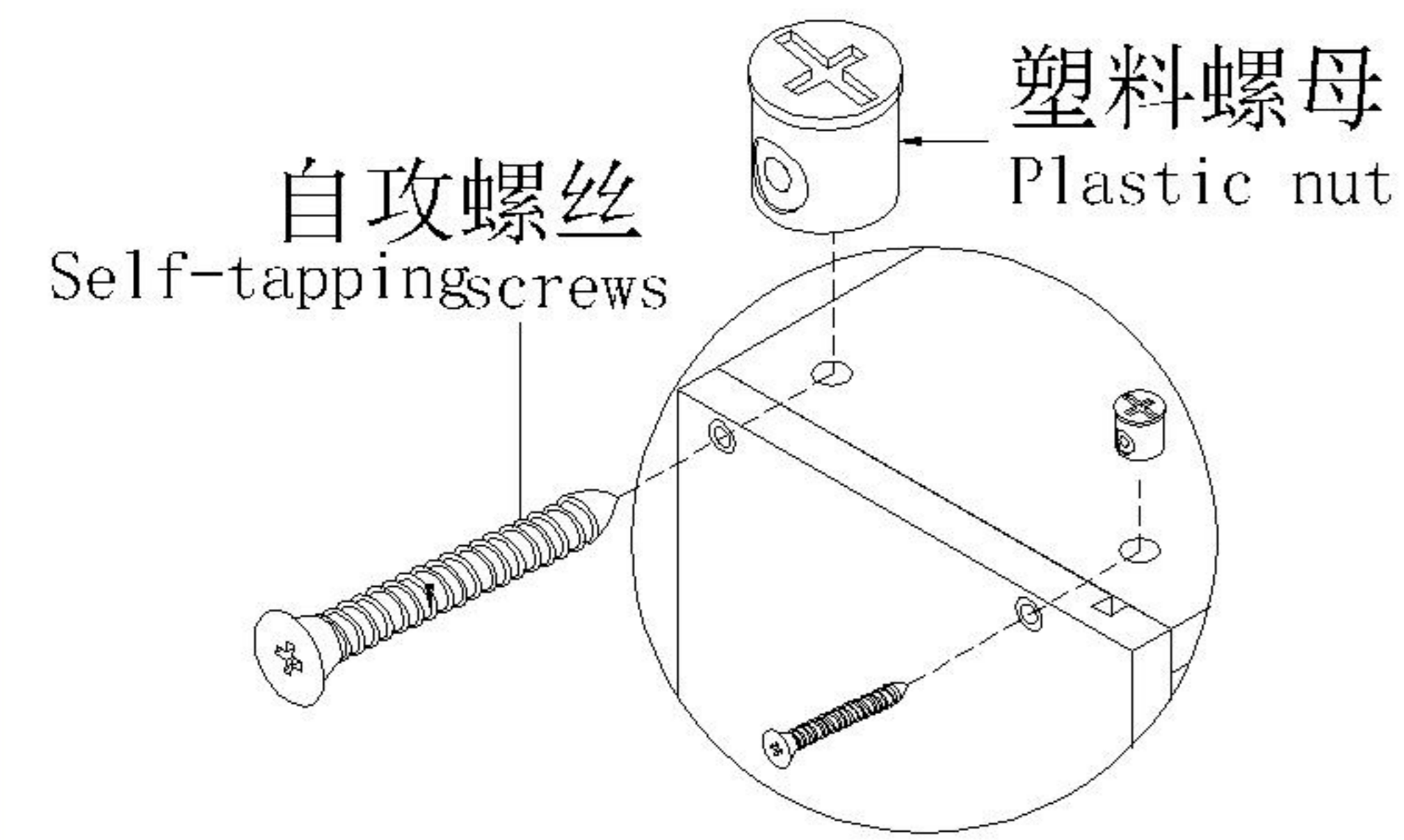


TV1B-A

安装方法/  
Installation method

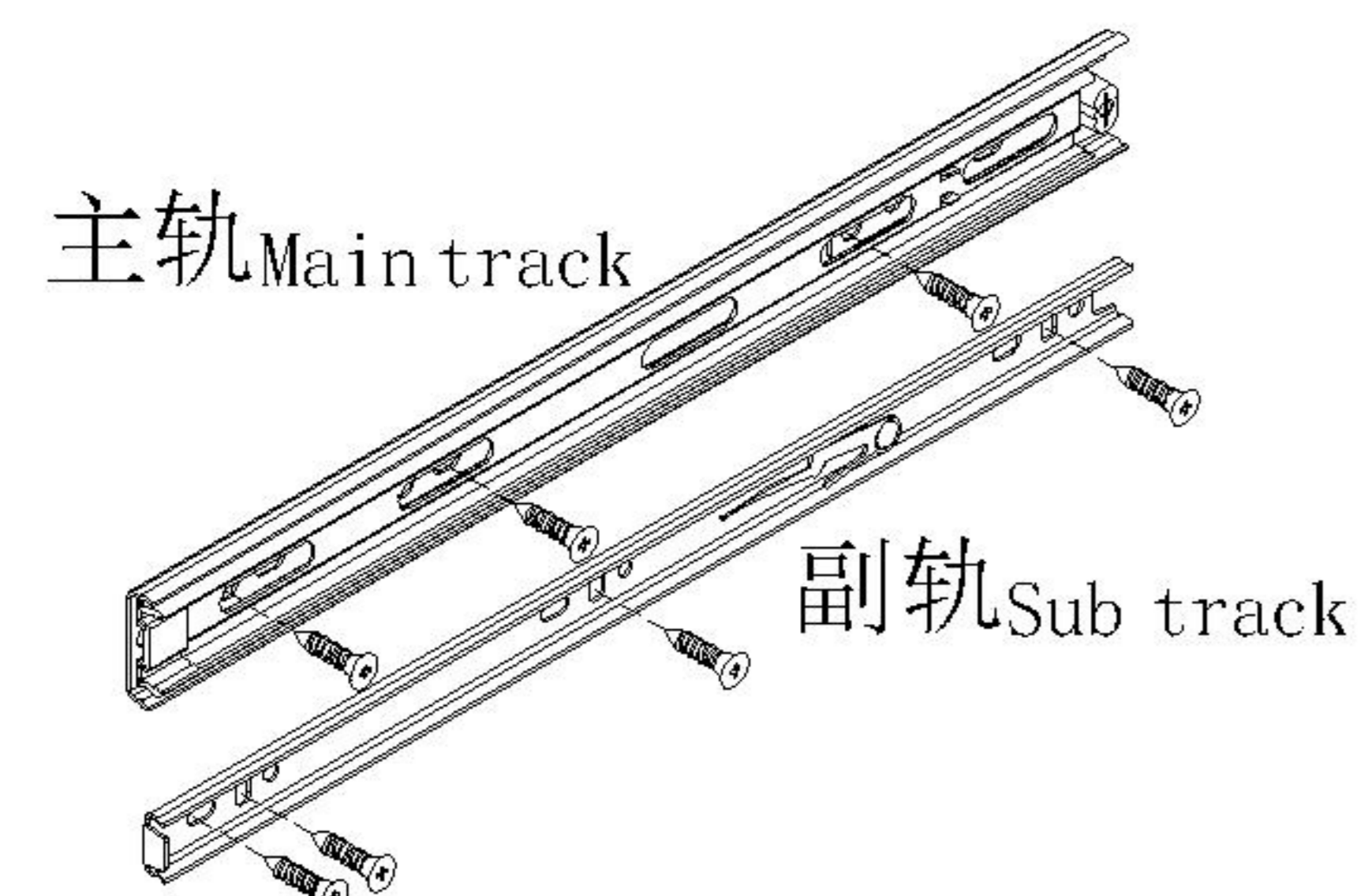
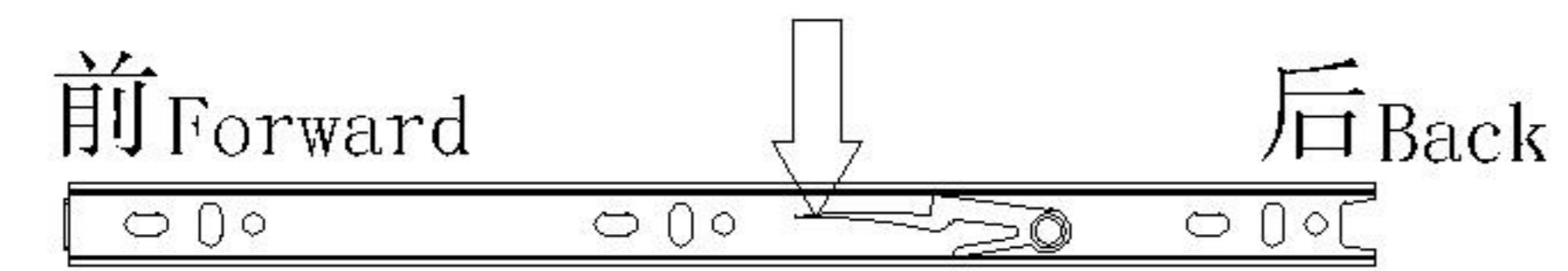


二合一/2 in 1



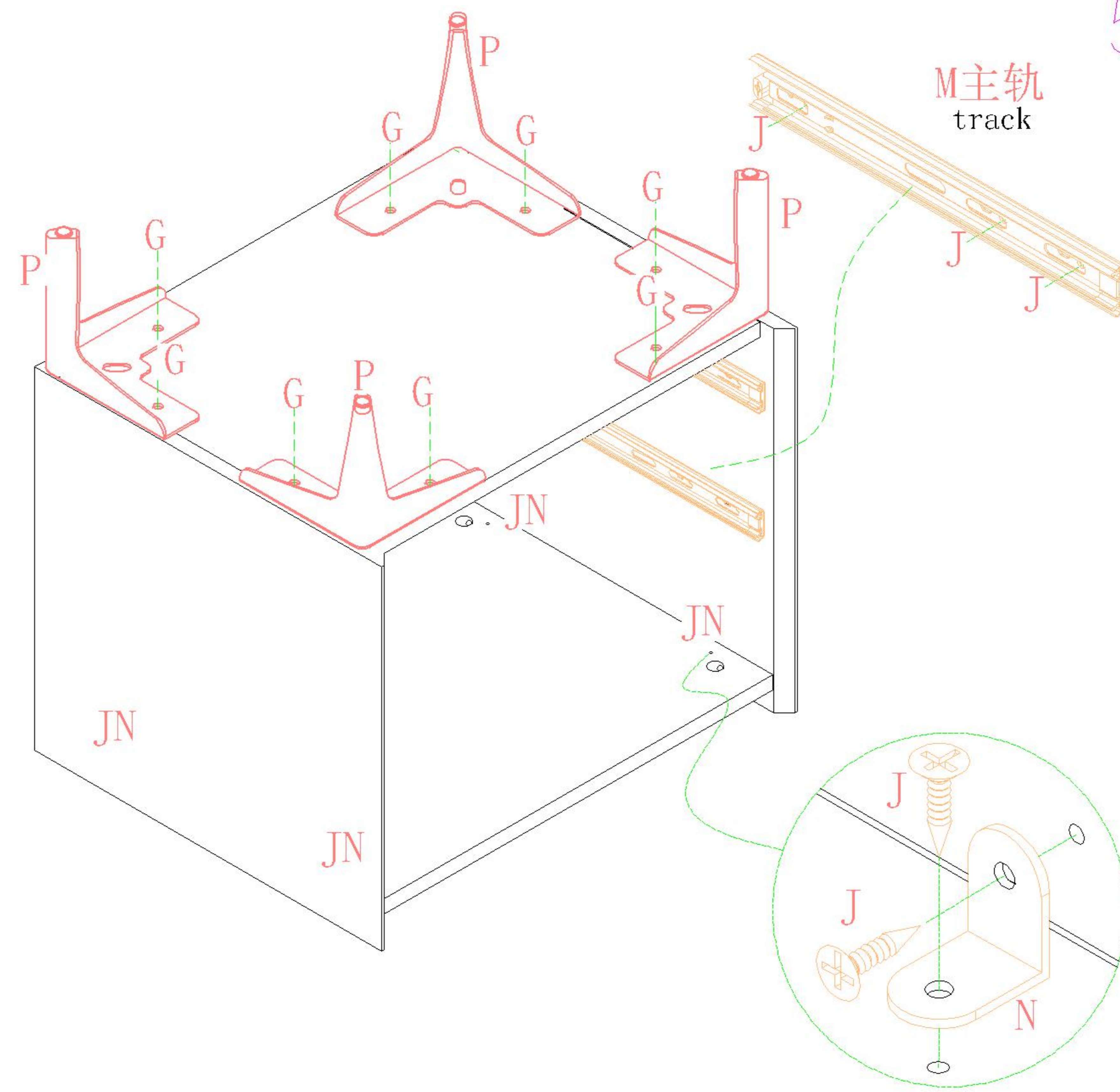
塑料螺母 Plastic nut

阀门开关(下压为开)  
Valve switch (press down to open)



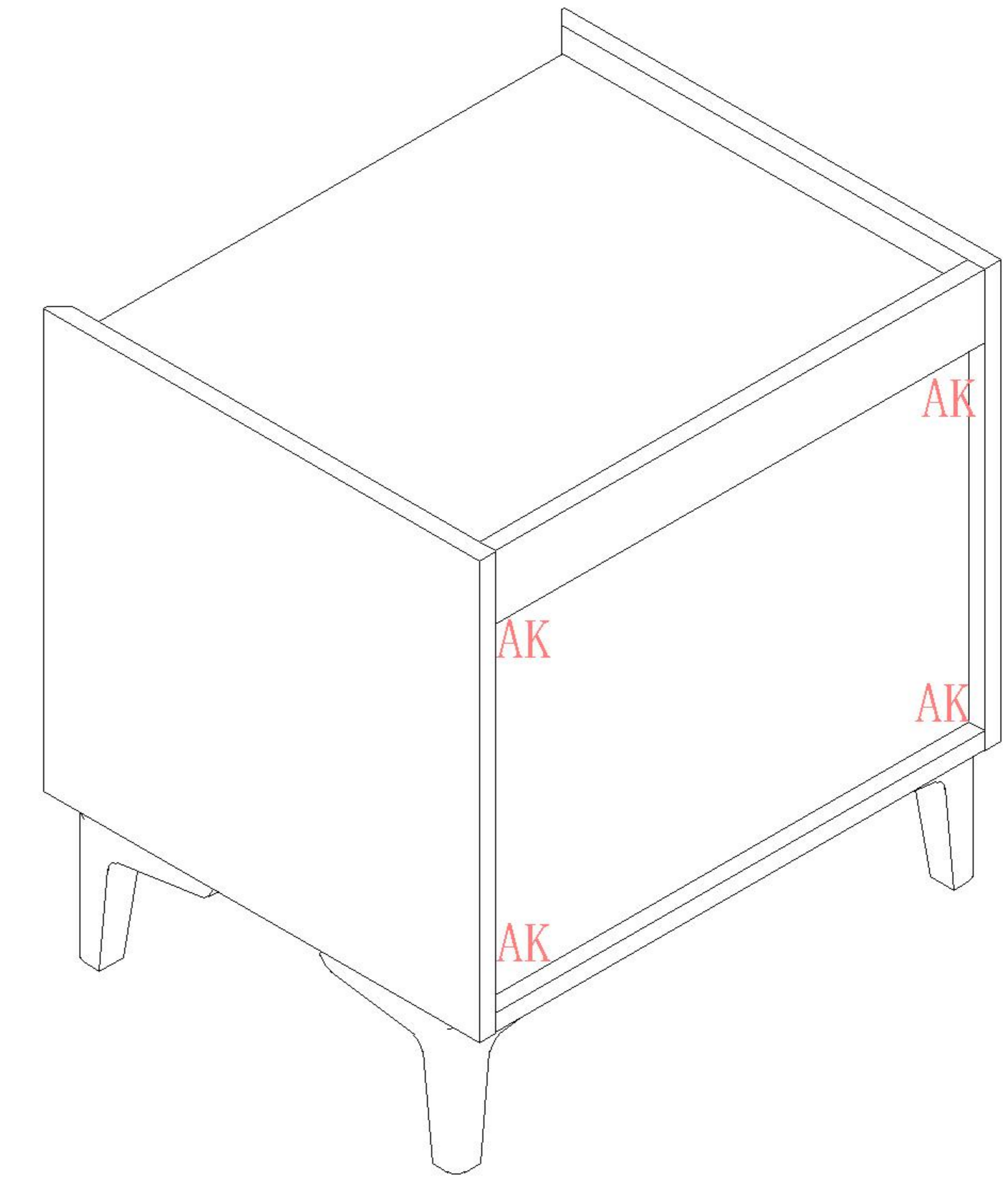
三节滚珠导轨-12"  
Three Section Ball Guide-12"

- (G)\*8
- (M)\*1
- (J)\*20
- (N)\*4
- (P)\*4



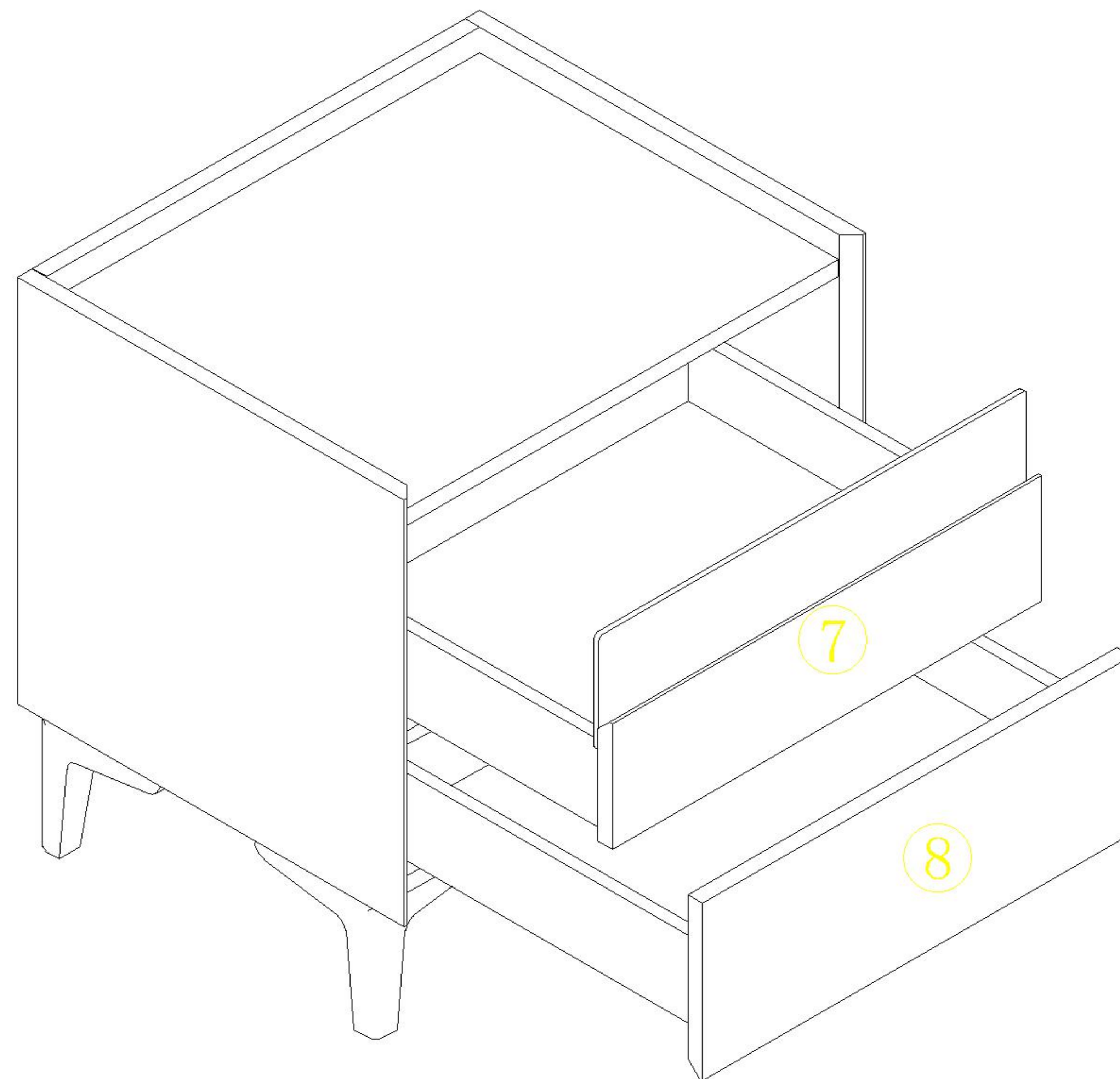
5

- (A)\*4
- (K)\*4



6

7



8

