

# LINSY 林氏家居

## 五金表/Hardware list

## 部件表/Parts List

### 安装示意图/Assembly Instruction

产品名称 Model NO.

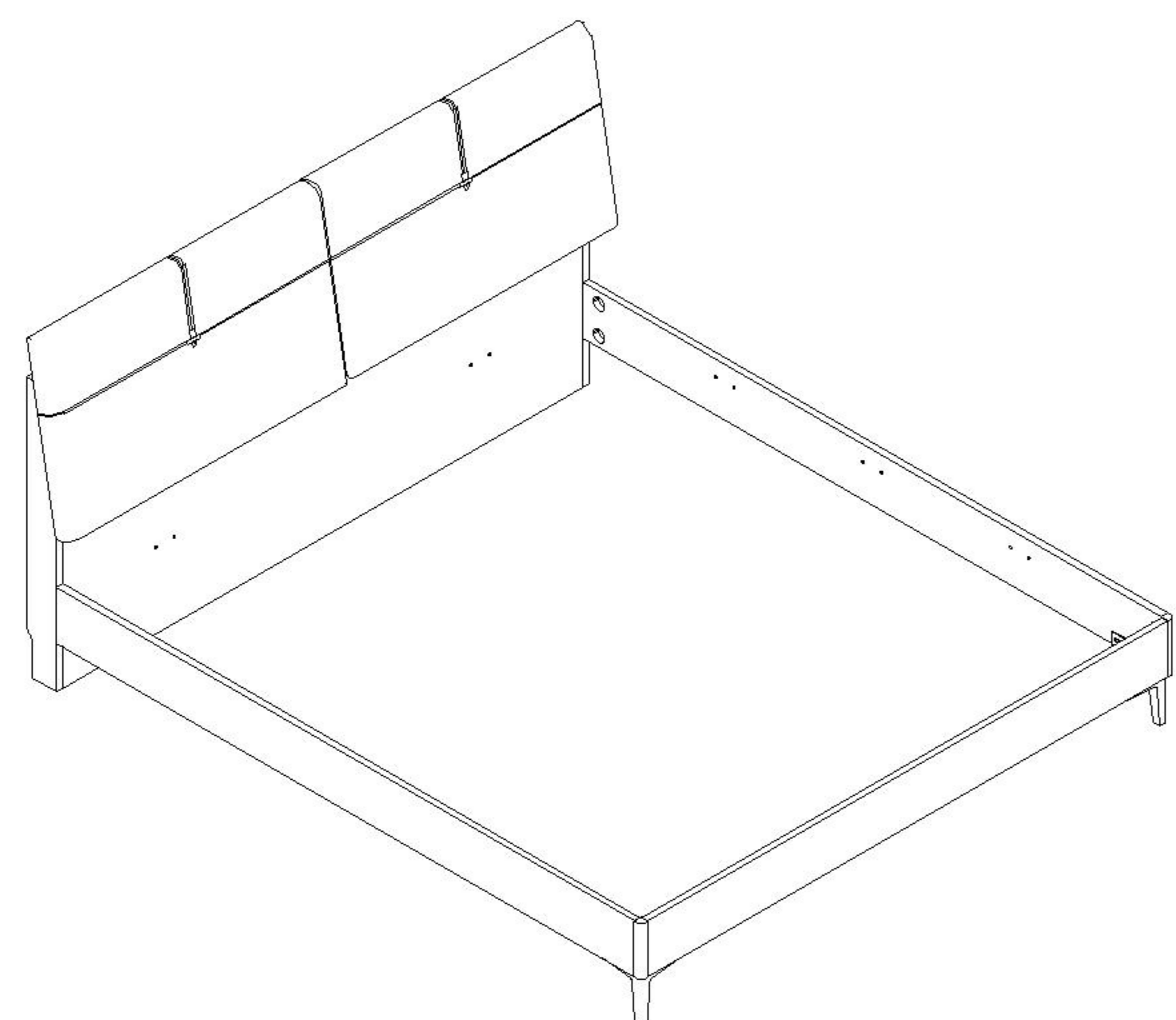
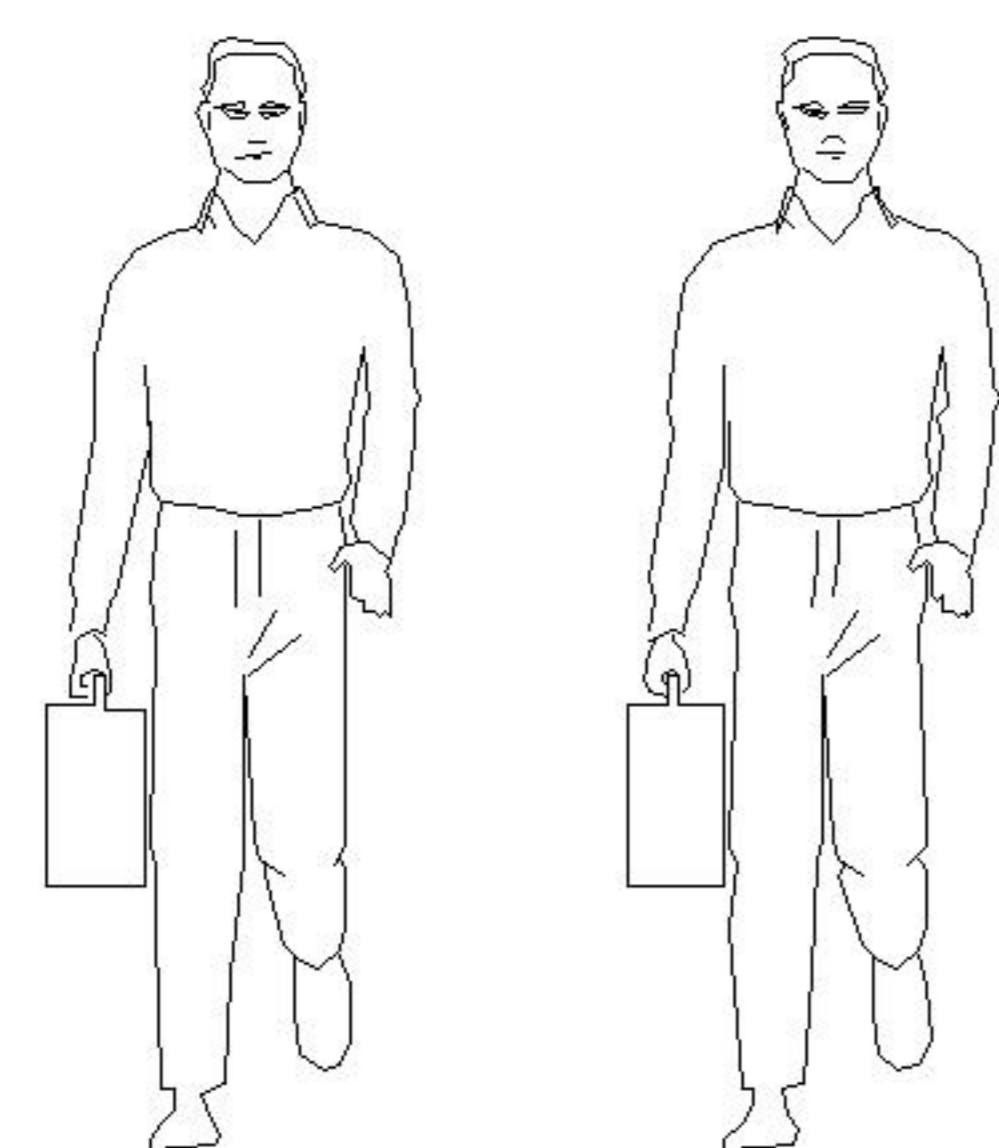
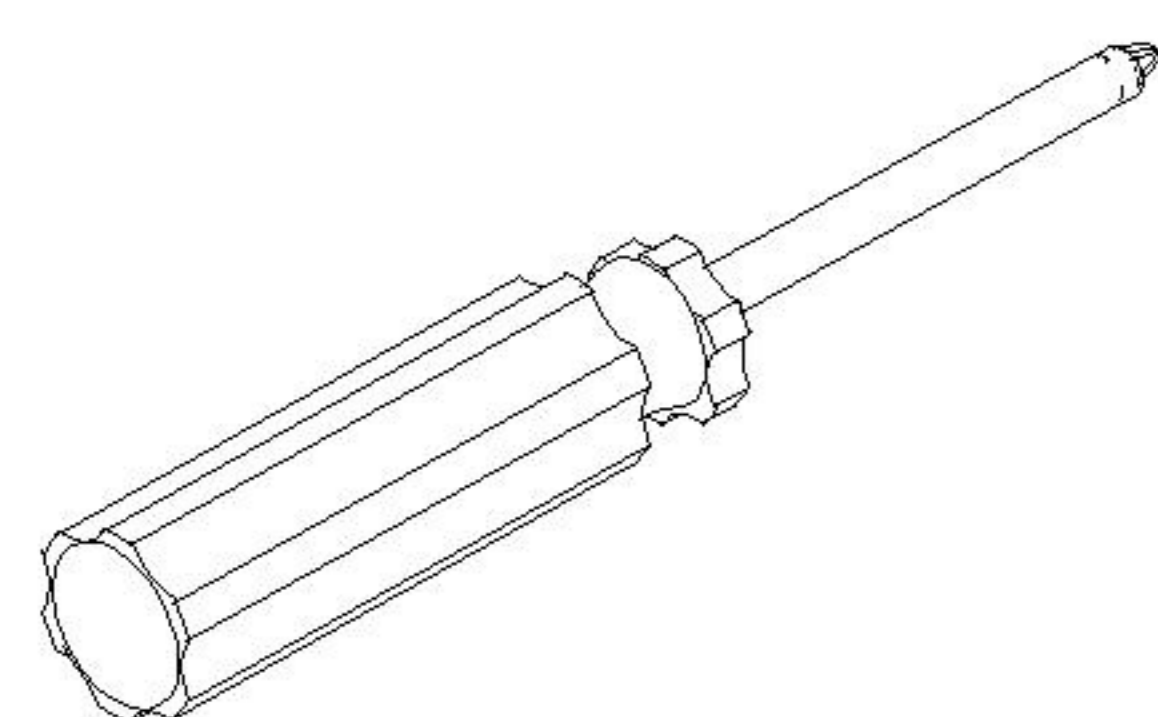
TV2A-A (1.5m)

产品规格 Specification

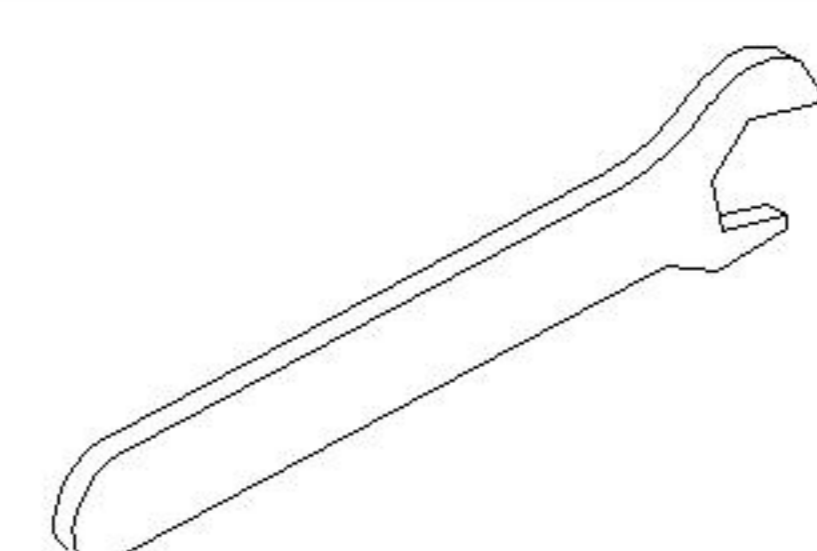
2138\*1614\*1060mm

安装工具 Tool

安装人数 Installer

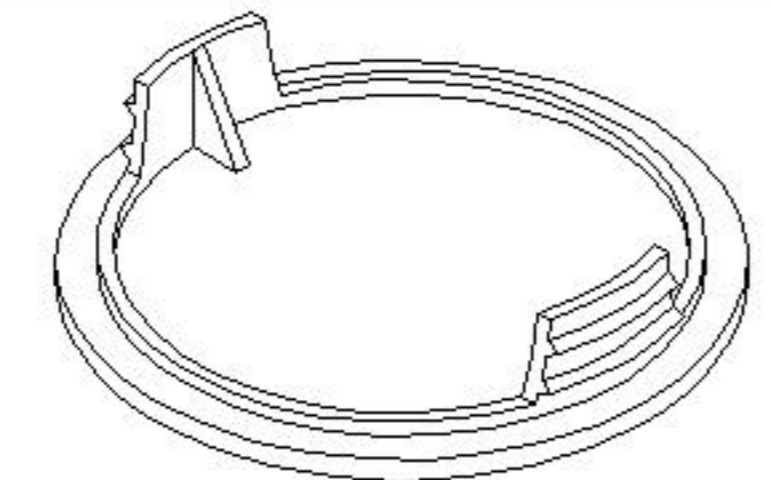


床垫高度建议150-200MM



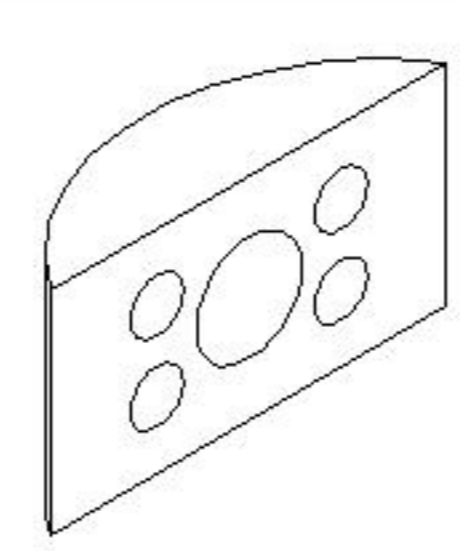
(A)\*1

开口扳手-14mm  
Open Wrench



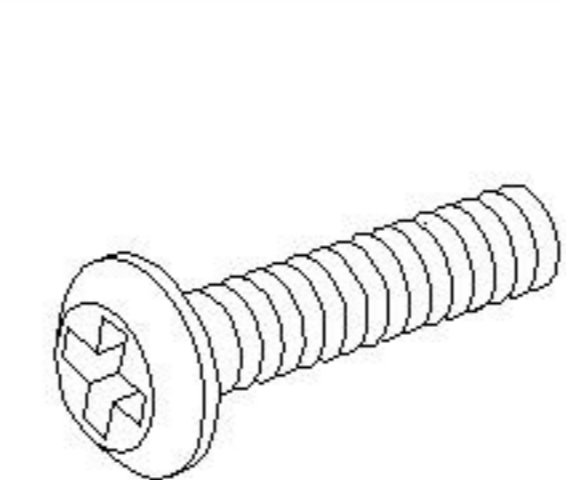
(B)\*4

五合一孔盖  
5-in-1 cover



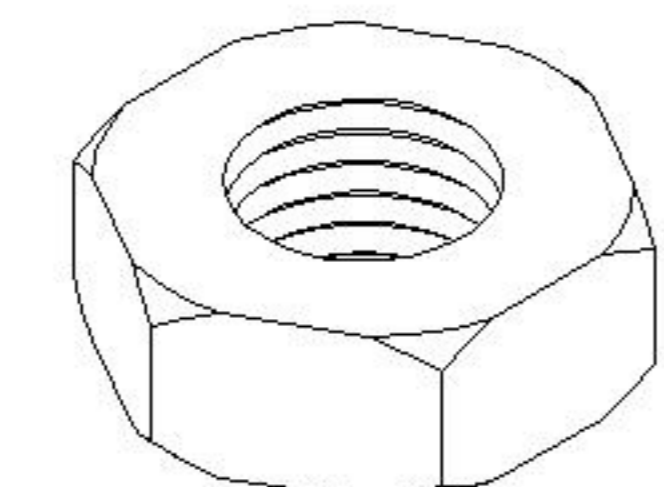
(C)\*4

五合一月牙-M8  
5-in-1 screw



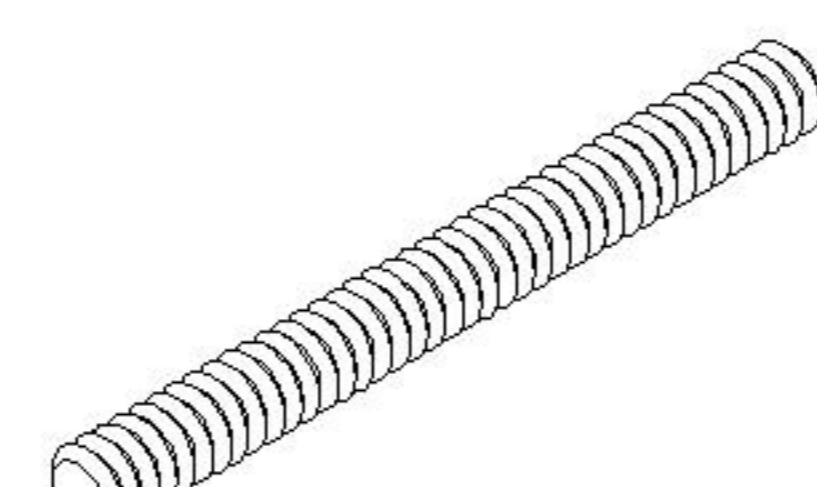
(D)\*12

斜边十字螺杆M8\*15mm  
Bevel cross screw



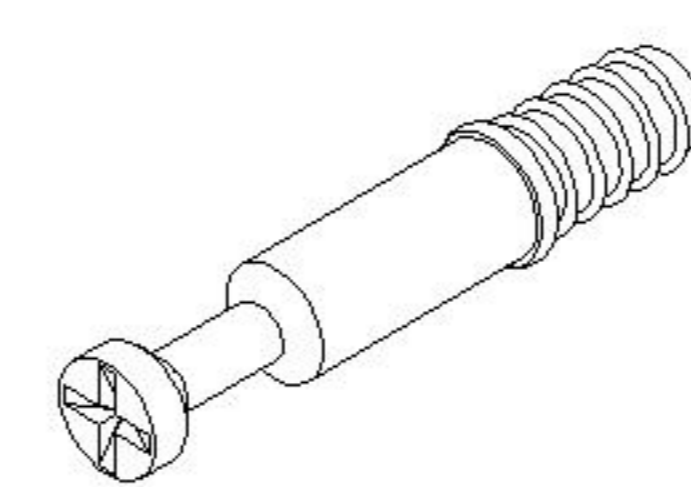
(E)\*8

外六角螺母-M8  
Hexagon Nut



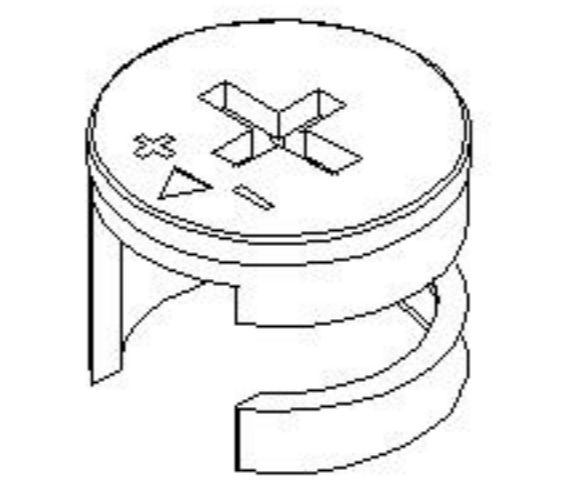
(F)\*4

全牙螺杆-(M8\*100mm)  
Full thread screw



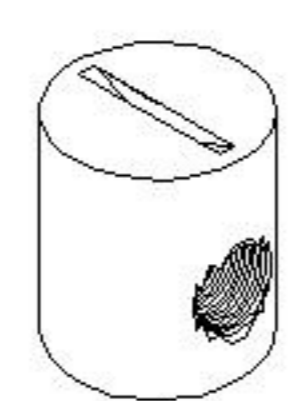
(G)\*15

二合一螺杆  
2-in-1-screw



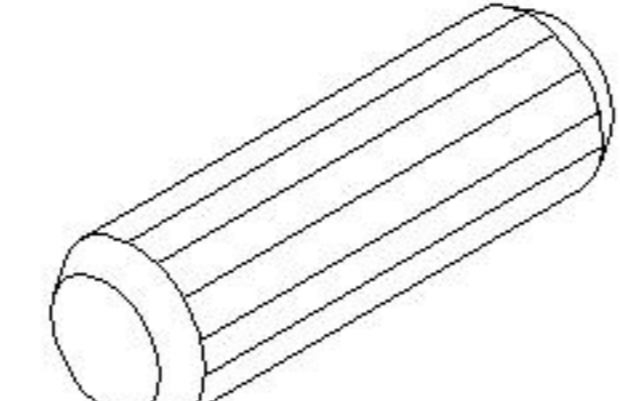
(H)\*23

大三合一锁饼  
Three-in-one large lock



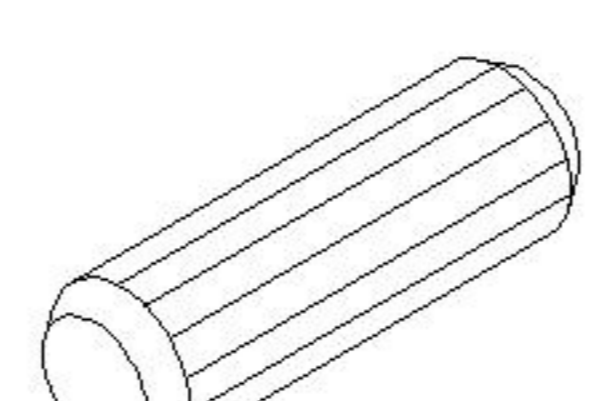
(I)\*4

锤母-(M8\*15mm)  
Product name



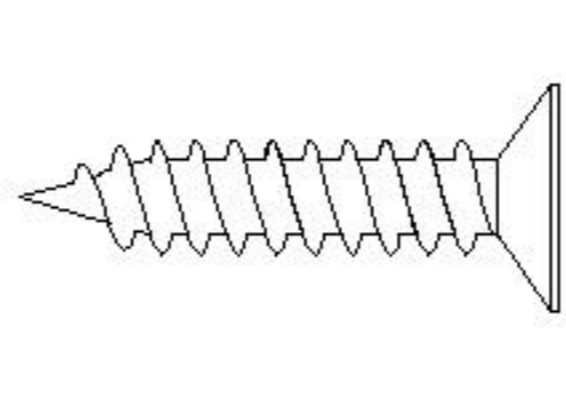
(J)\*4

木榫Ø10x10mm  
Wood tenon



(K)\*8

木榫Ø8x30mm  
Wood tenon



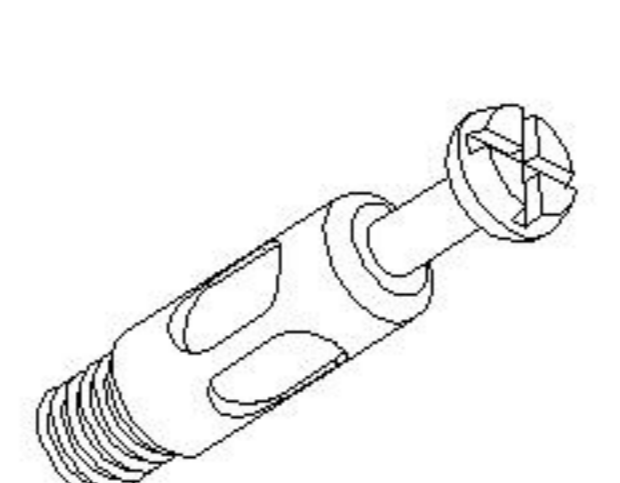
(L)\*27

白攻螺丝M4\*12  
Self-tapping screw



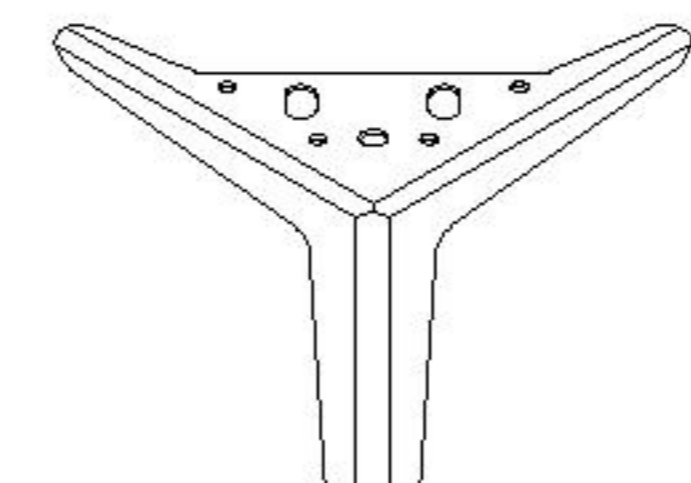
(M)\*13

小角码-(14\*21\*1.5mm)  
Small bracket



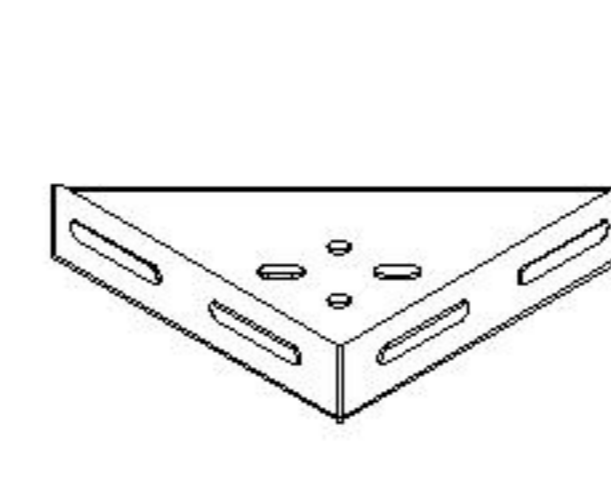
(N)\*8

大三合一螺杆  
3-in-1-screw



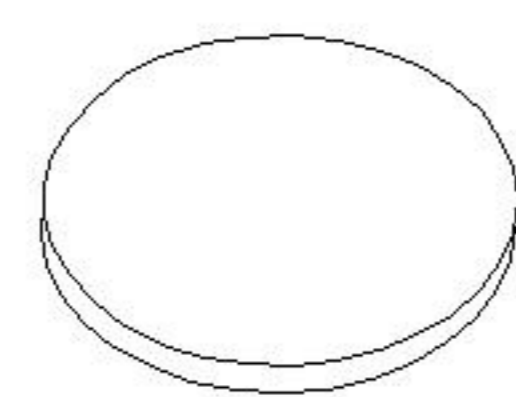
(O)\*2

三叉五金脚  
Trident hardware foot



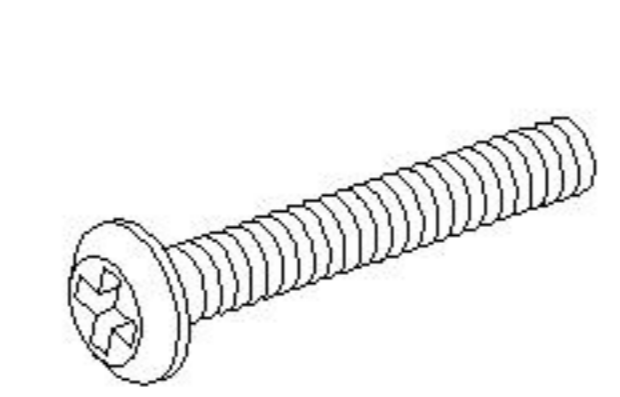
(P)\*2

三角型角码175x175  
Corner code



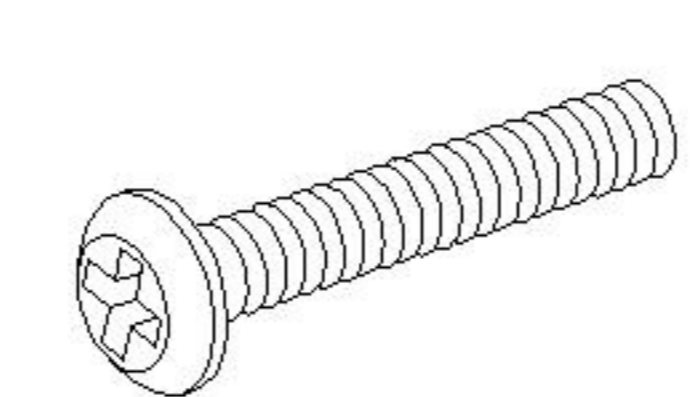
(Q)\*5

灰色毛毡垫  
Grey felt pad



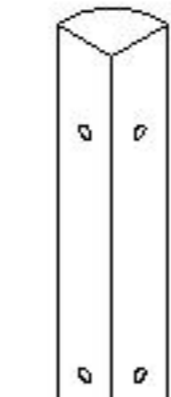
(R)\*20

斜边十字螺杆M6\*45mm  
Bevel cross screw



(S)\*1

斜边十字螺杆M8\*40mm  
Bevel cross screw



(T)\*2

床角连接件  
Bed corner connector

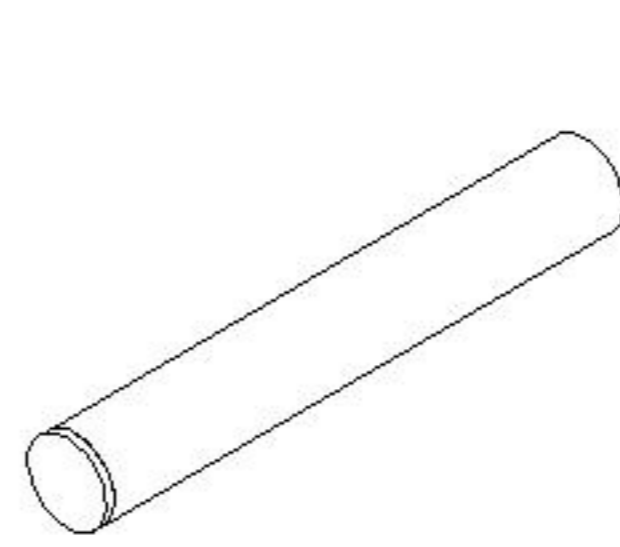
### 排骨架内带五金

### Row skeleton inside hardware



(U)\*1

板式排骨架1.5米  
Skeleton 1.5meters



(V)\*1

中脚  
Middle foot

编号NO.

名称Name

规格 (mm)  
Specification

数量QTY

材质Material

①

床头右脚Head bed foot (R)

898\*103\*21

1

三胺板 Melamine

②

床头左脚Head bed foot (L)

898\*103\*21

1

三胺板 Melamine

③

后背中支撑条  
Middle back support strip

895\*87\*21

1

三胺板 Melamine

④

床头顶条Top bar of bed head

1510\*78\*15

1

三胺板 Melamine

⑤

床头主板Bed headboard

1510\*298\*15

1

三胺板 Melamine

⑥

床头下节主板  
Board under head bed

1510\*500\*15

1

三胺板 Melamine

⑦

床尾Bed tail

1506\*168\*21

1

三胺板 Melamine

⑧

右床侧Bedside (R)

2010\*168\*21

1

三胺板 Melamine

⑨

左床侧Bedside (L)

2010\*168\*21

1

三胺板 Melamine

⑩

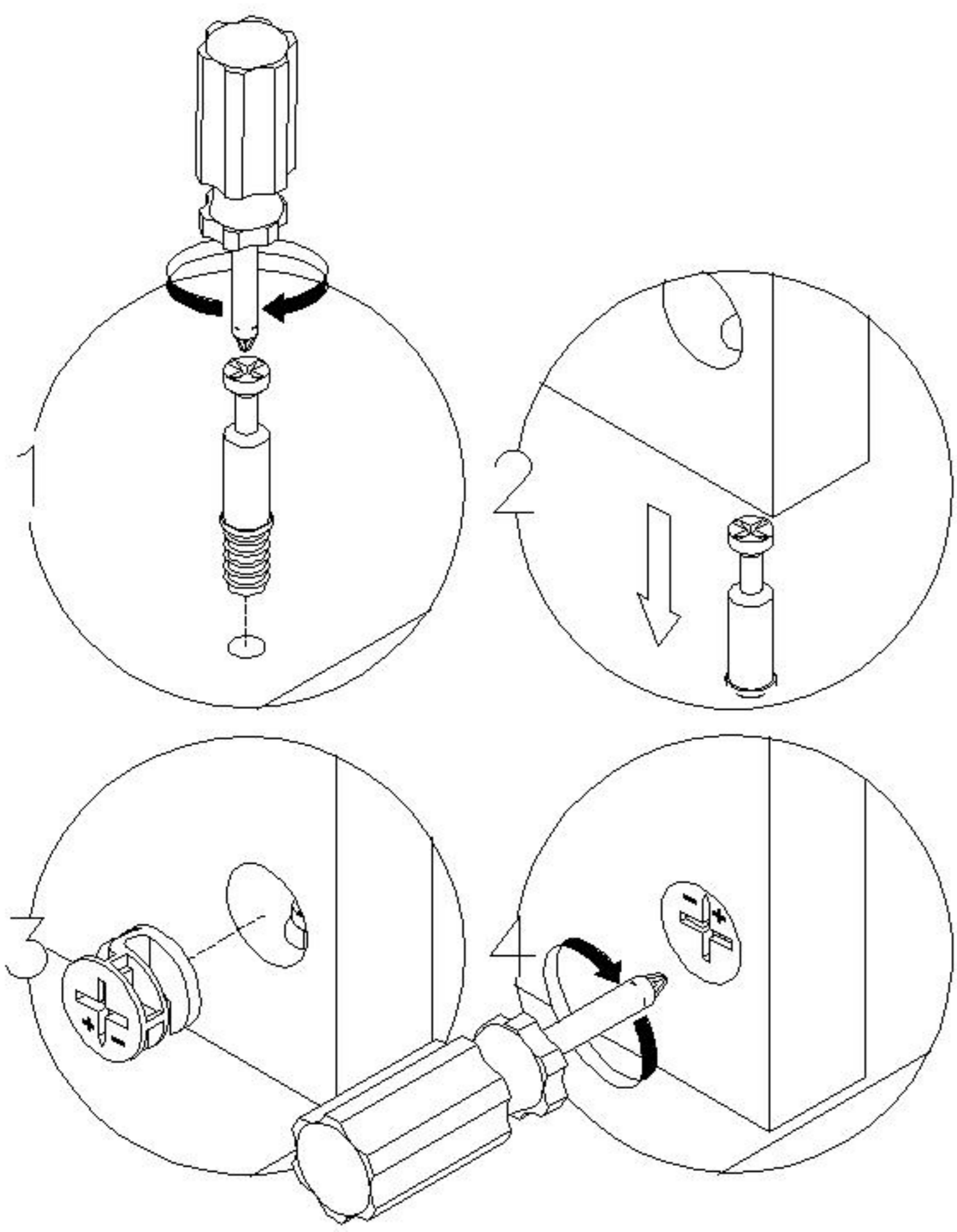
床头软包  
Upholstered headboard

2

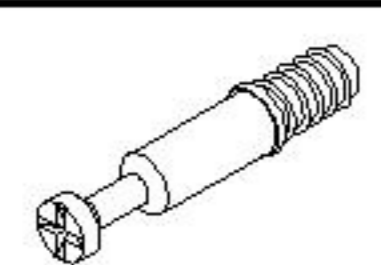
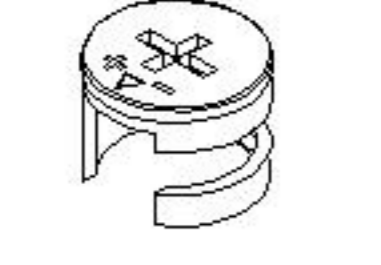
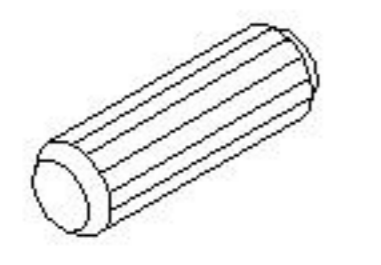
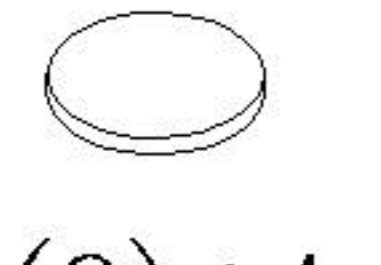
软包Upholstered

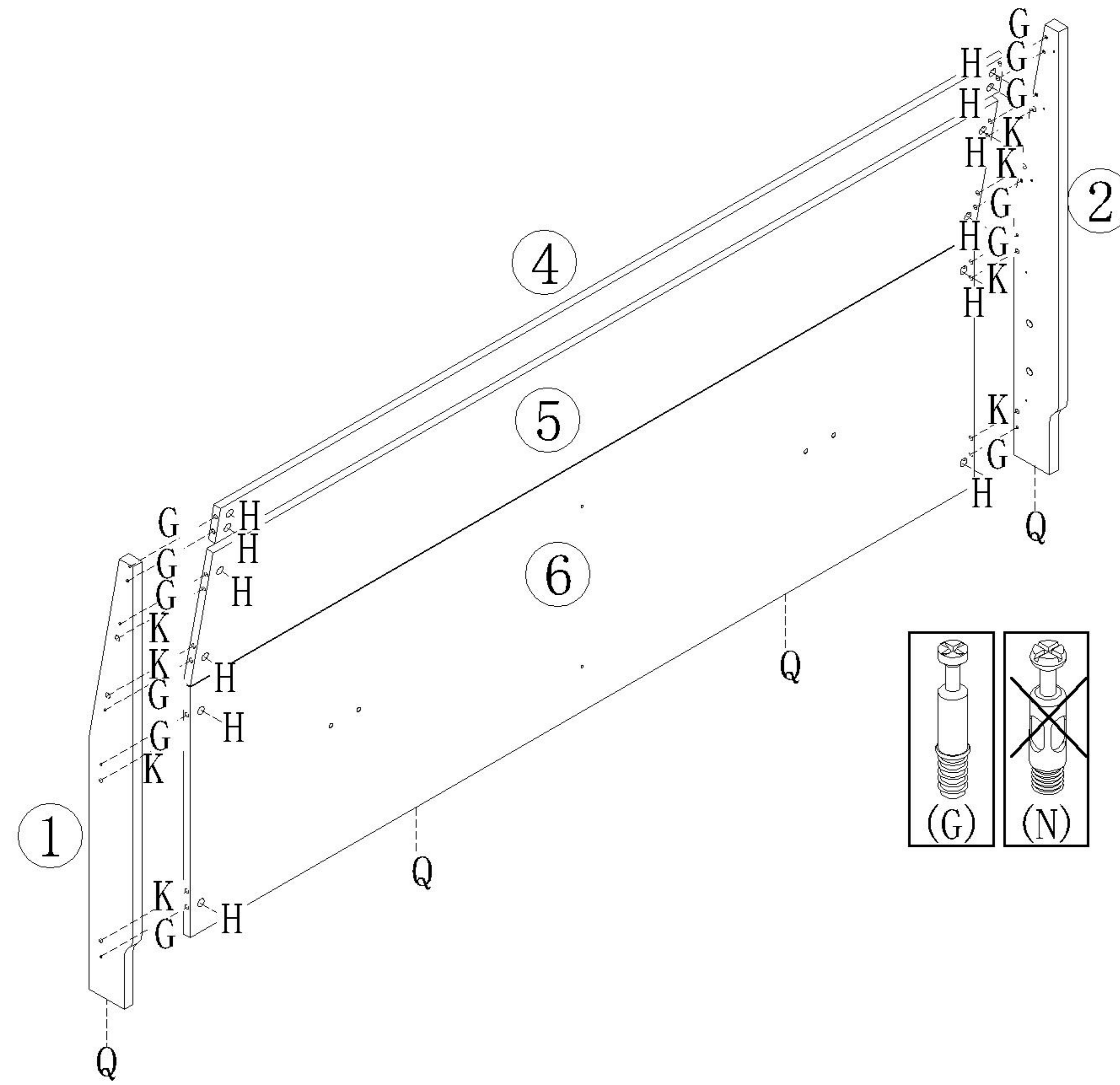
TV2A-A (1.5m)

安装方法  
Installation method

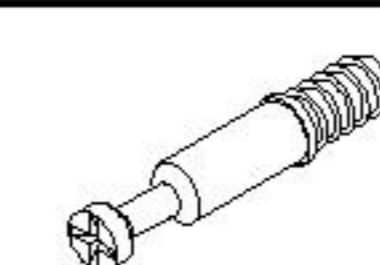
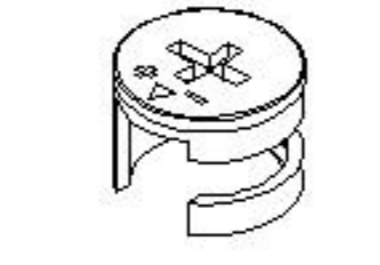
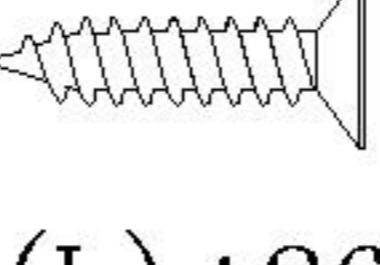
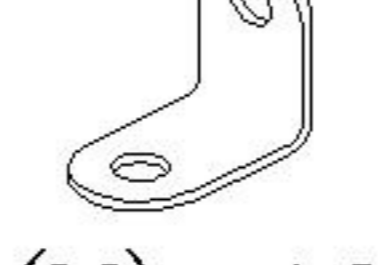
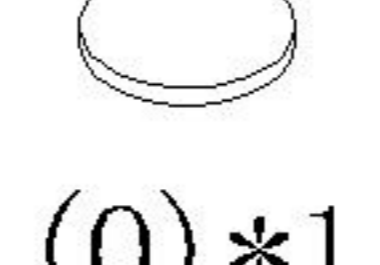


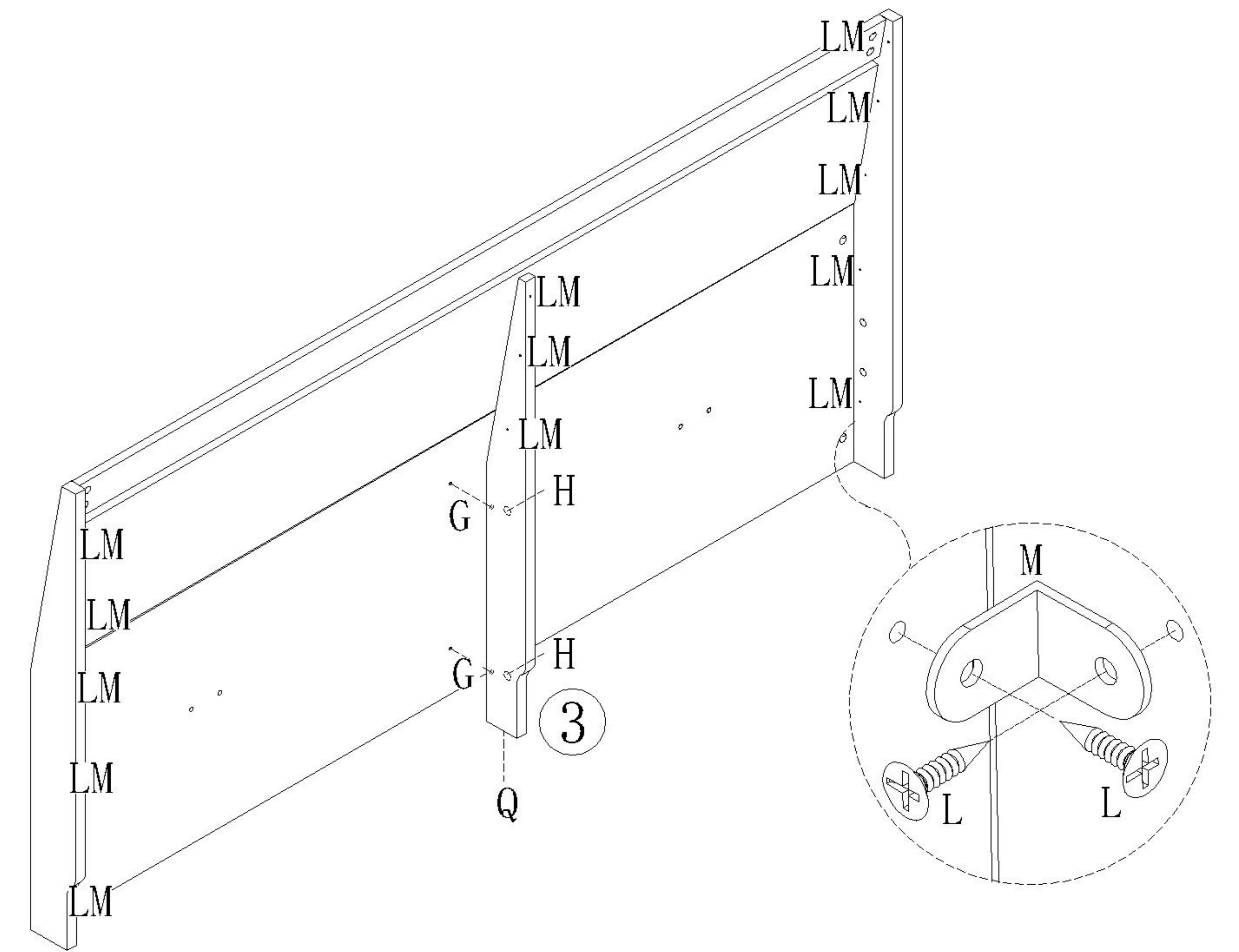
二合一 two-in-one

-  (G)\*12
-  (H)\*12
-  (K)\*8
-  (Q)\*4



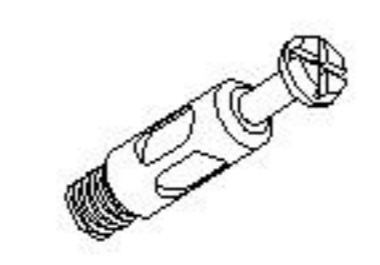
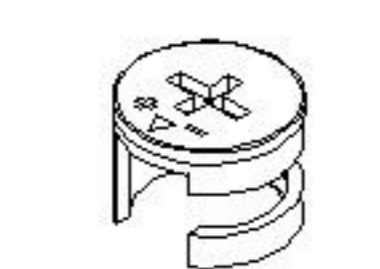
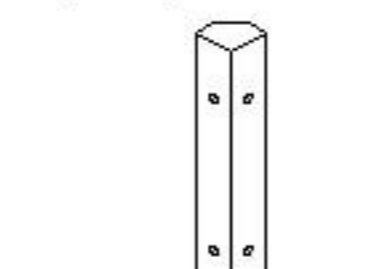
1

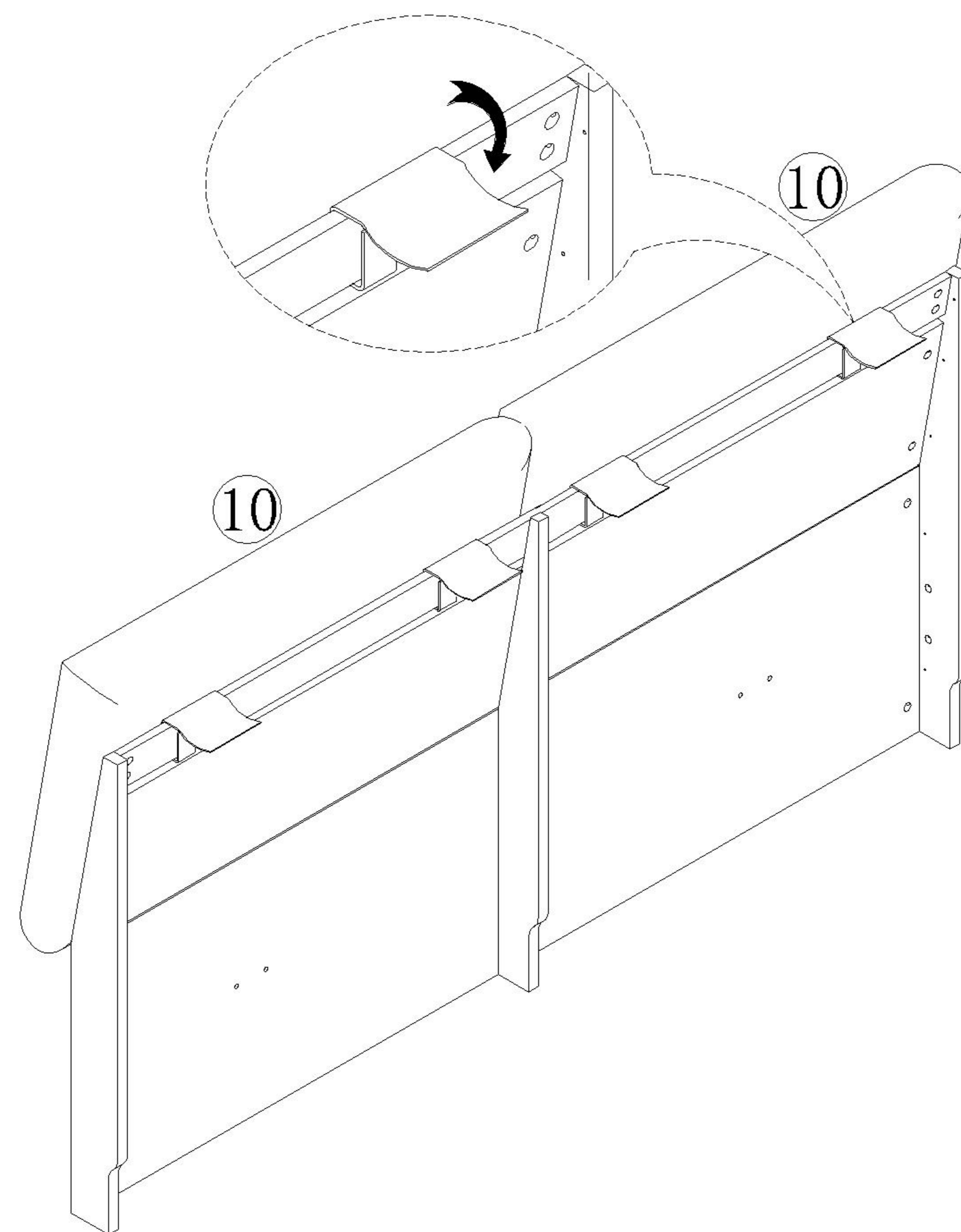
-  (G)\*2
-  (H)\*2
-  (L)\*26
-  (M)\*13
-  (Q)\*1



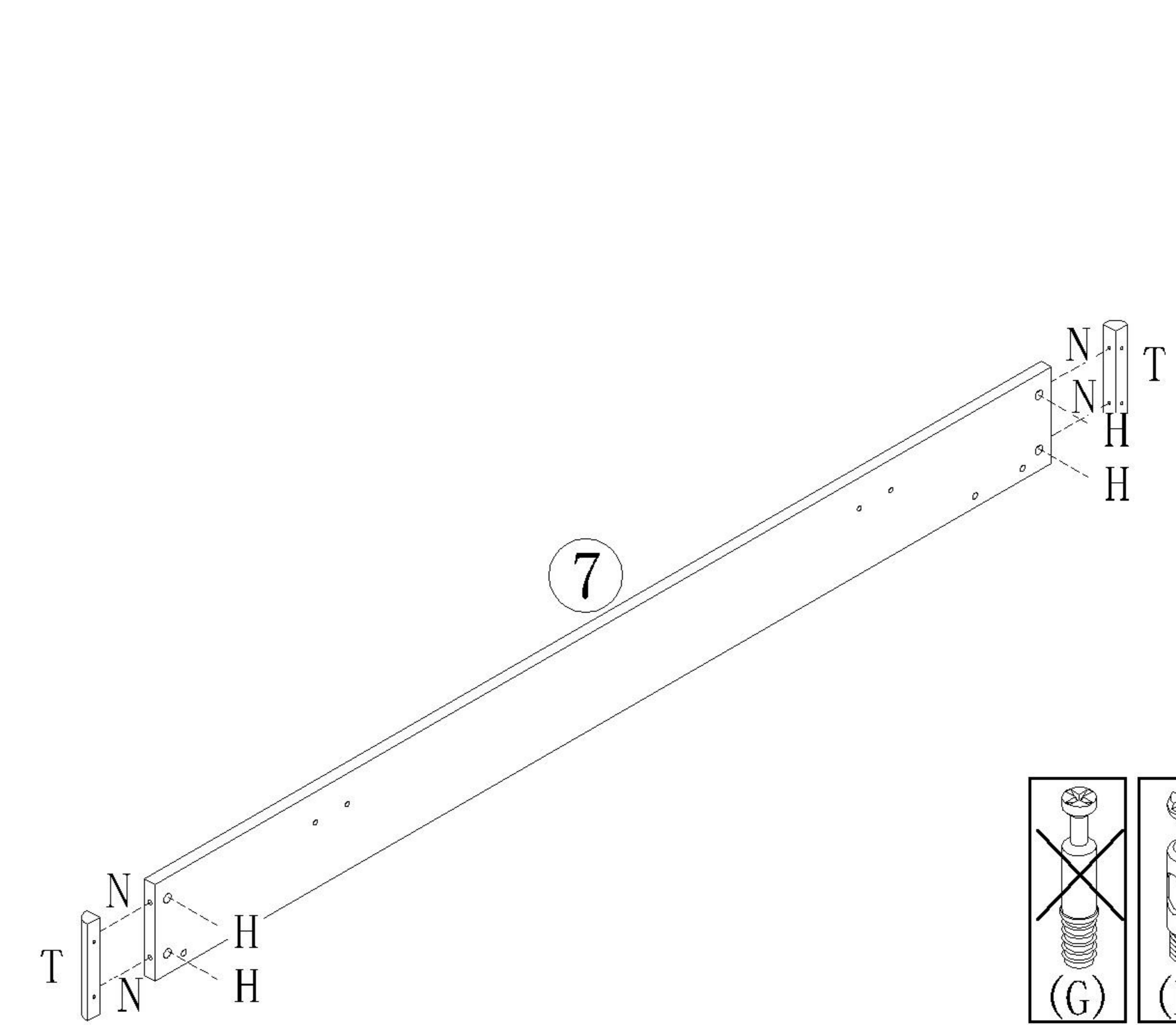
2

3

-  (N)\*4
-  (H)\*4
-  (T)\*2

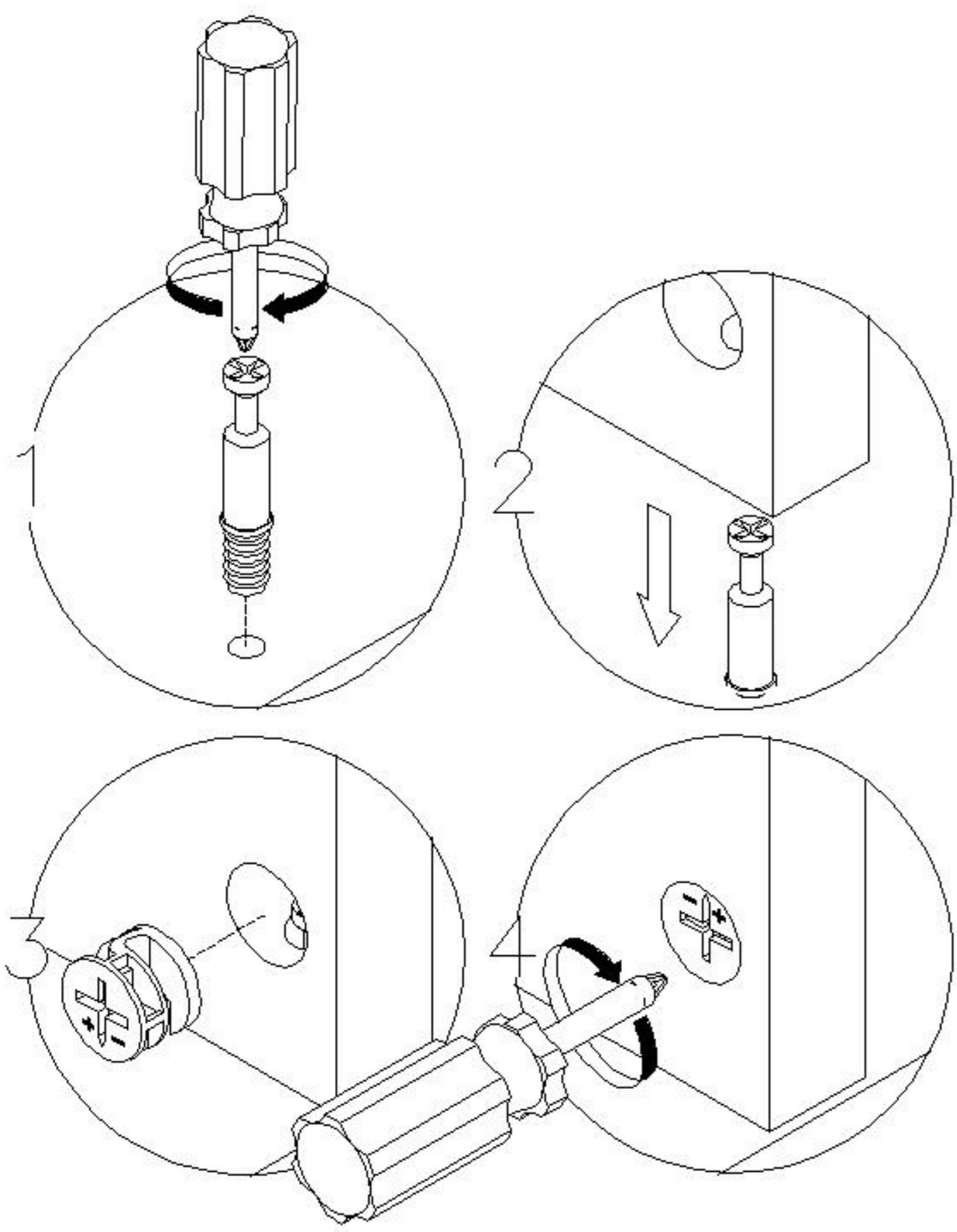


4

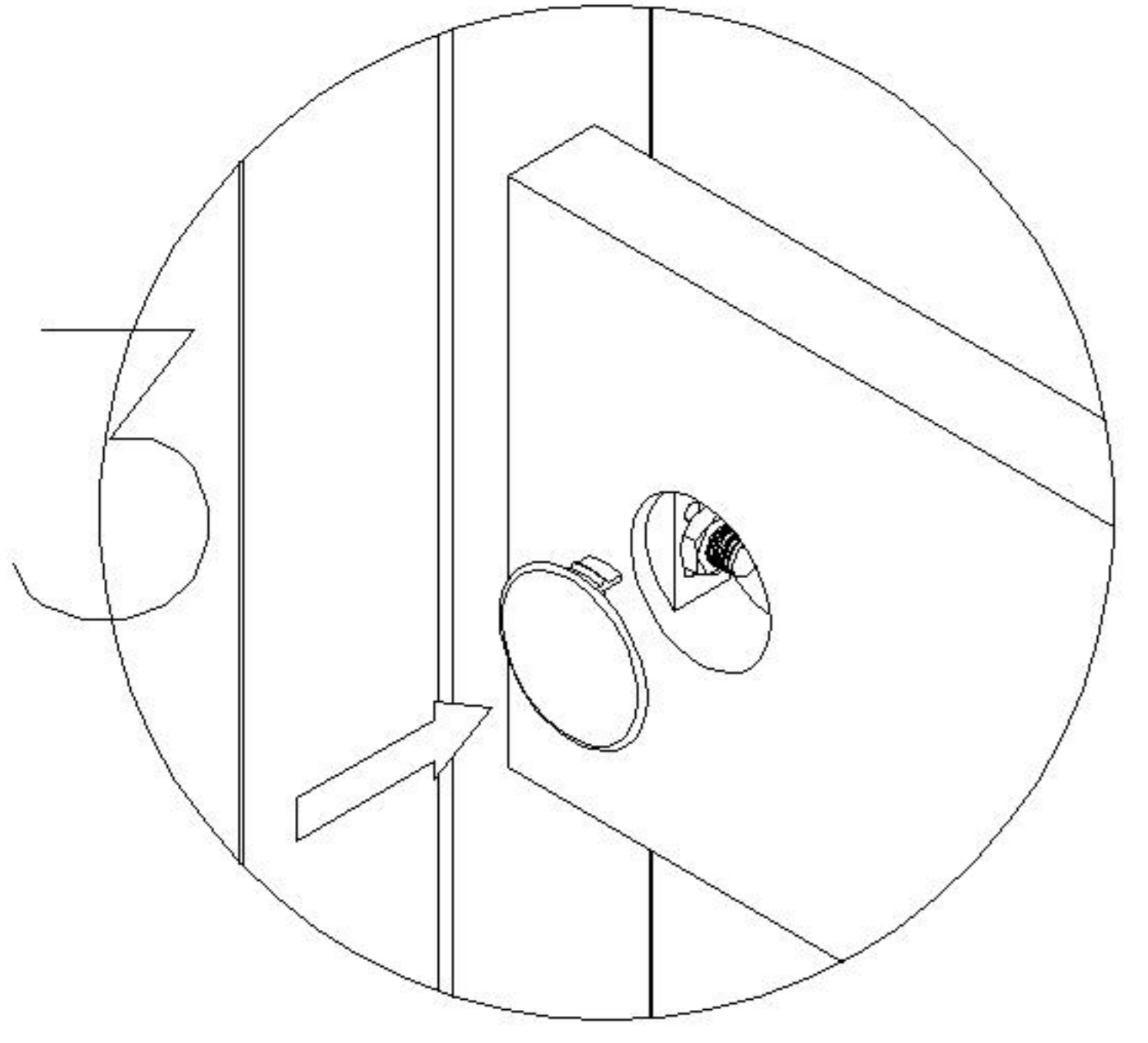
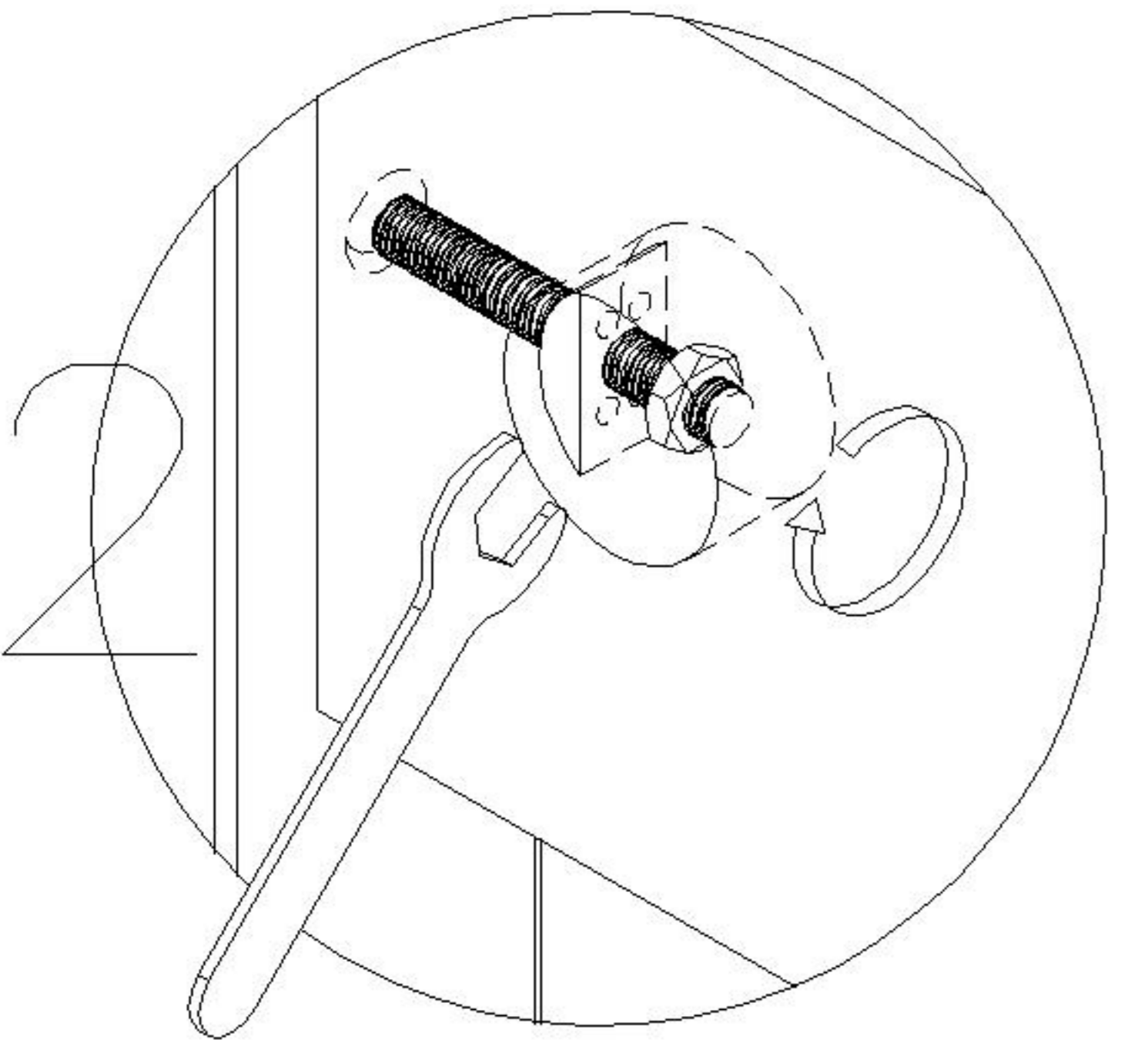
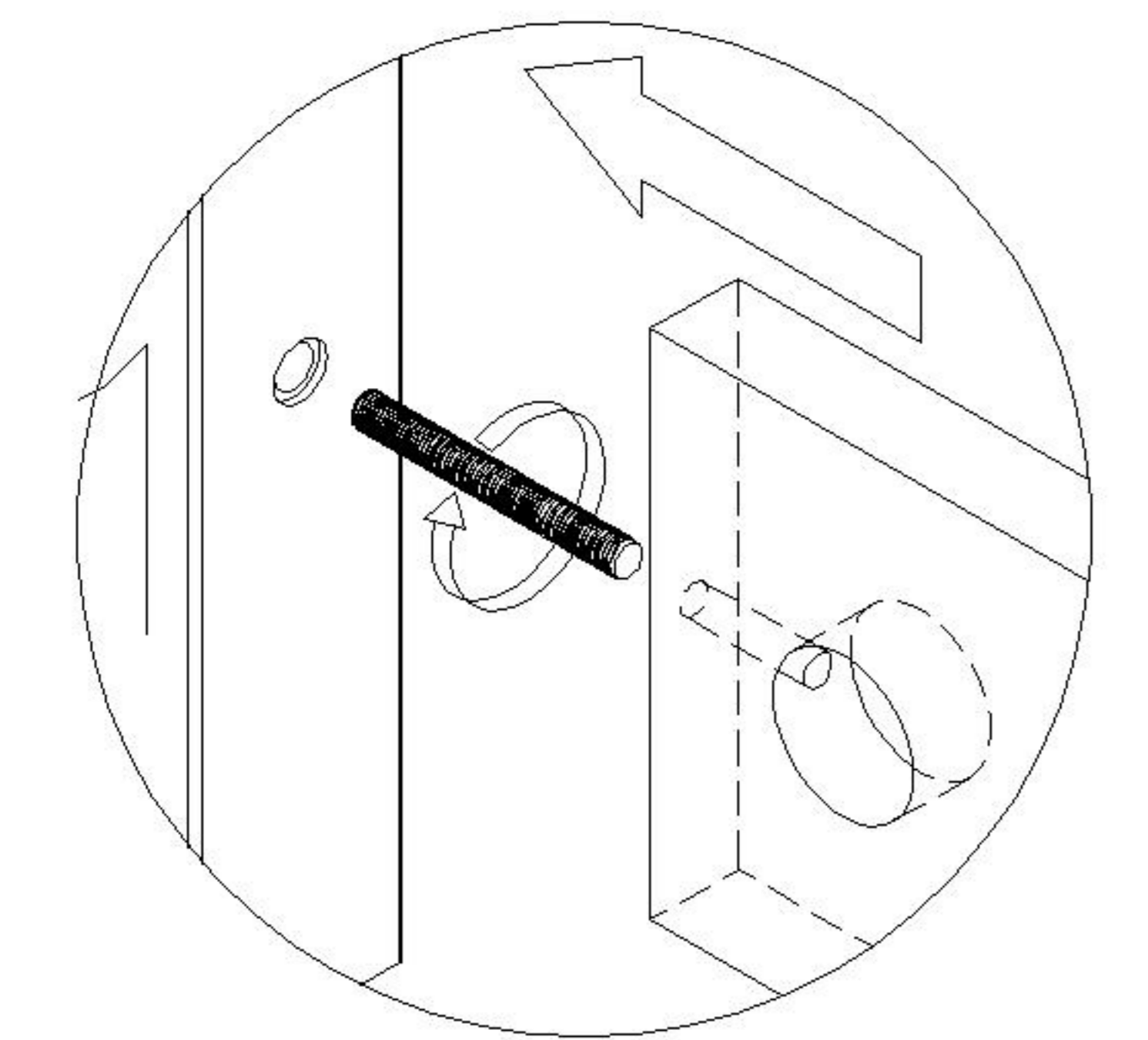


TV2A-A(1.5m)

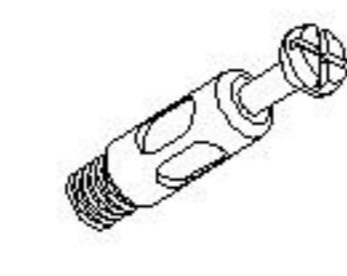
安装方法  
Installation method



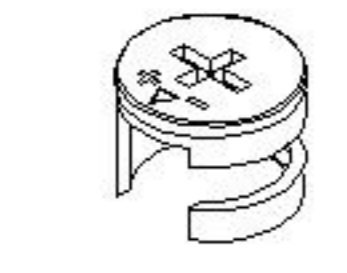
二合一 two-in-one



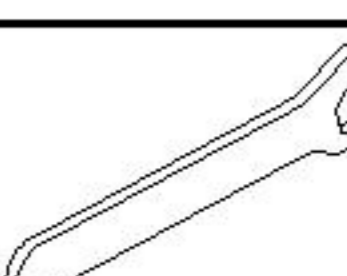
五合一  
5-in-1



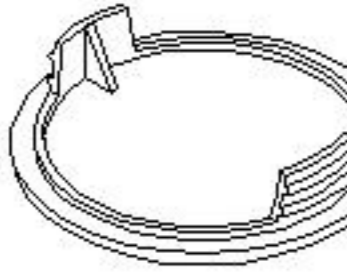
(N)\*4



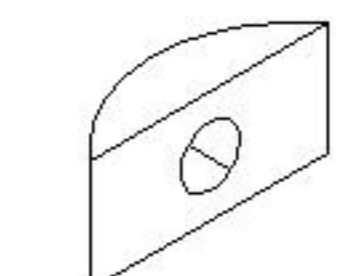
(H)\*4



(A)\*1



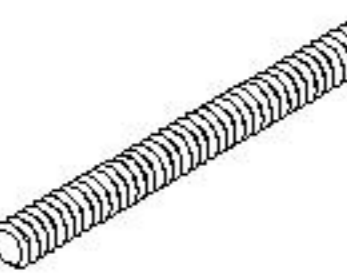
(B)\*4



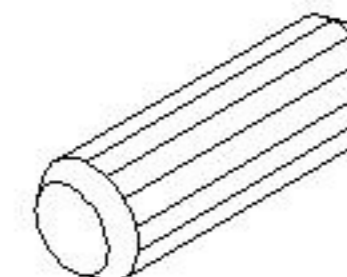
(C)\*4



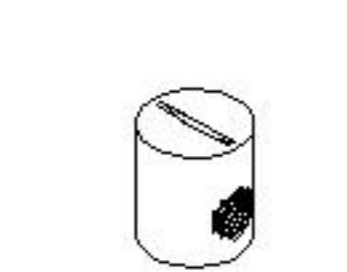
(E)\*4



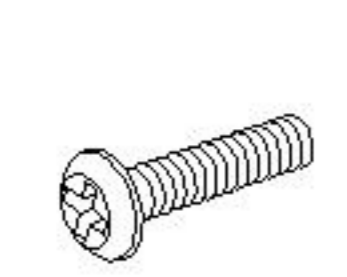
(F)\*4



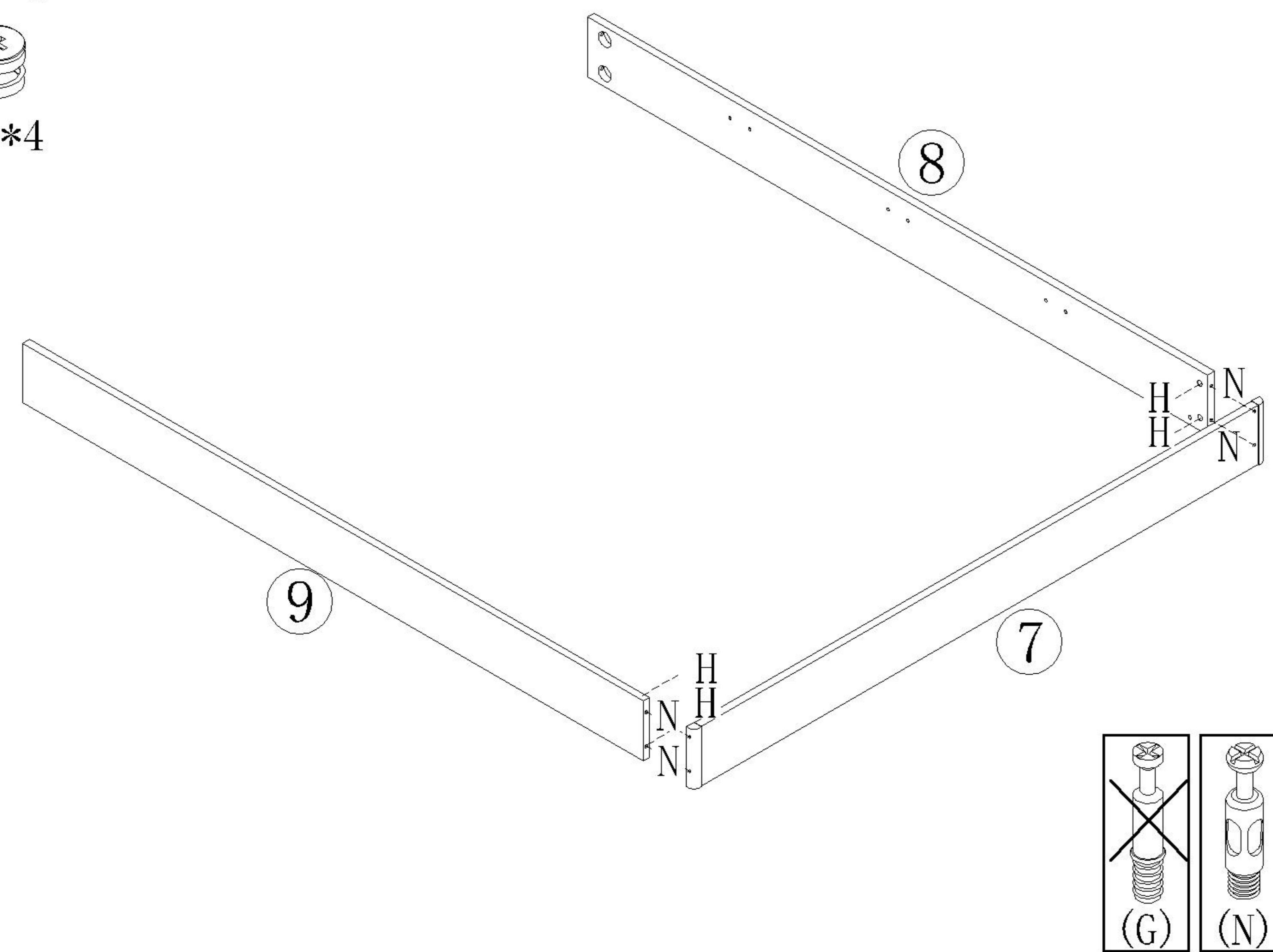
(J)\*4



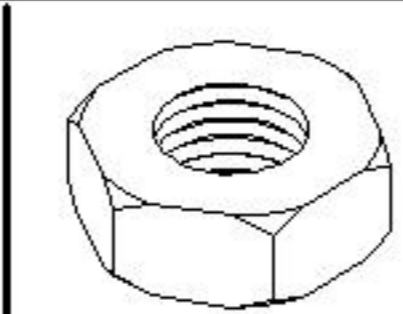
(I)\*4



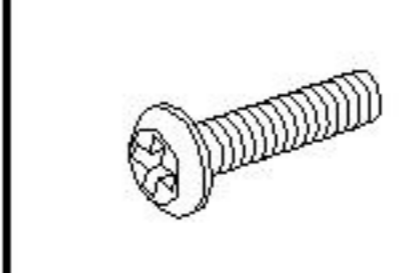
(D)\*8



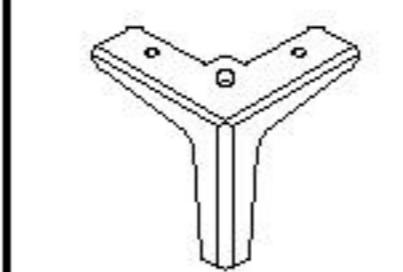
5



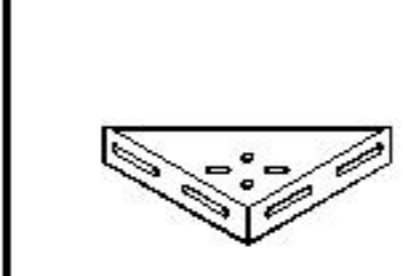
(E)\*4



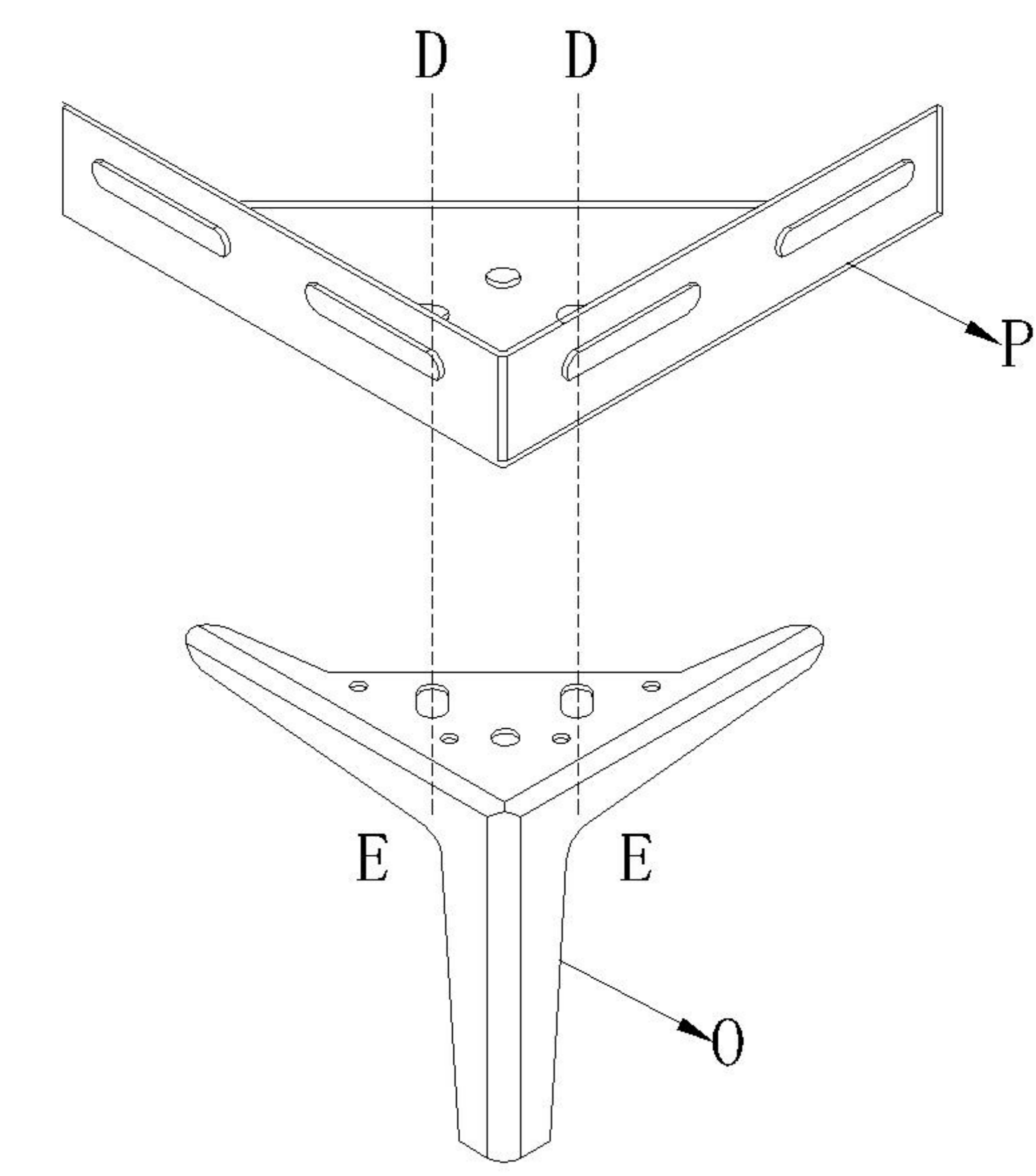
(D)\*4



(O)\*2

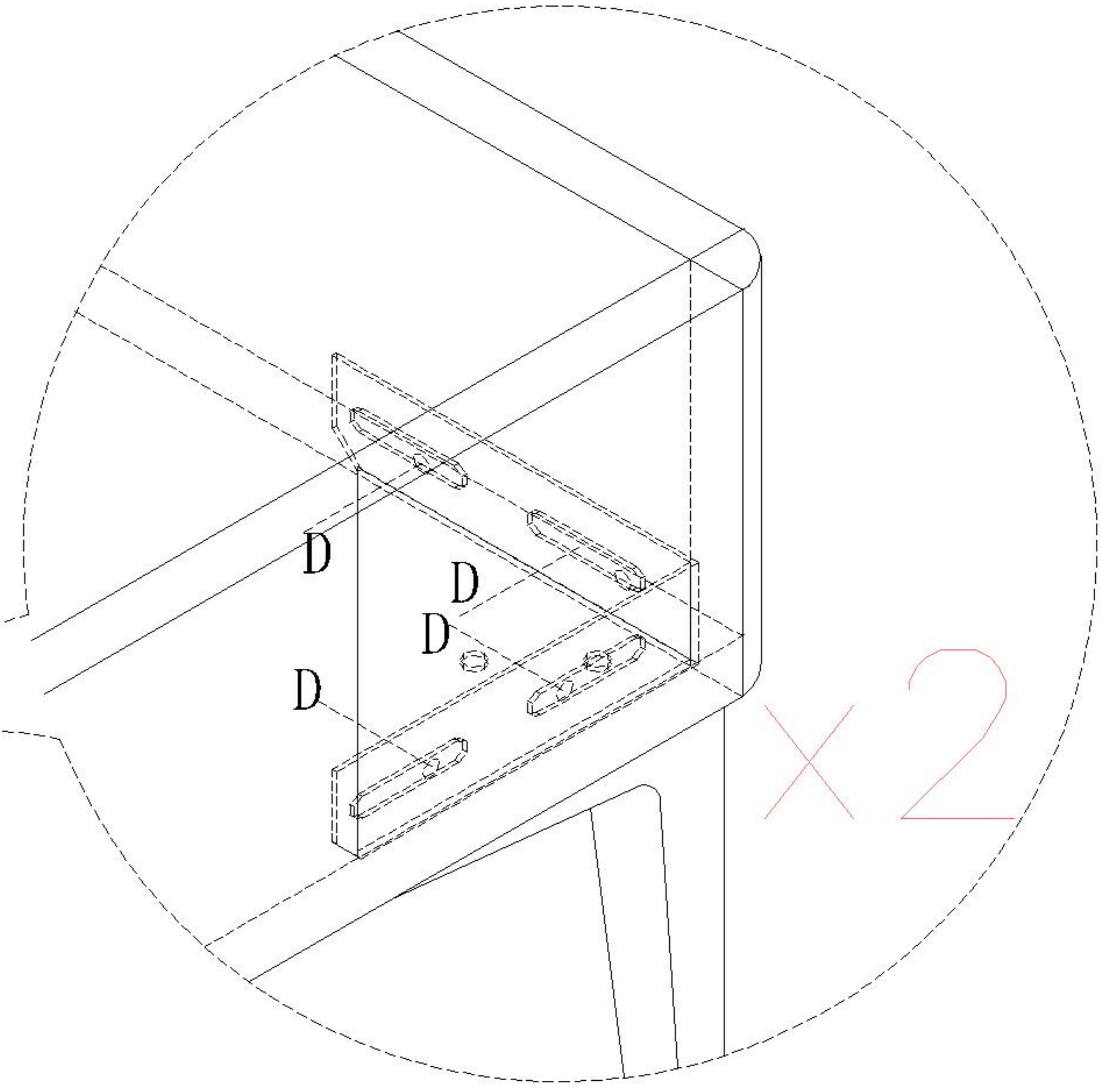
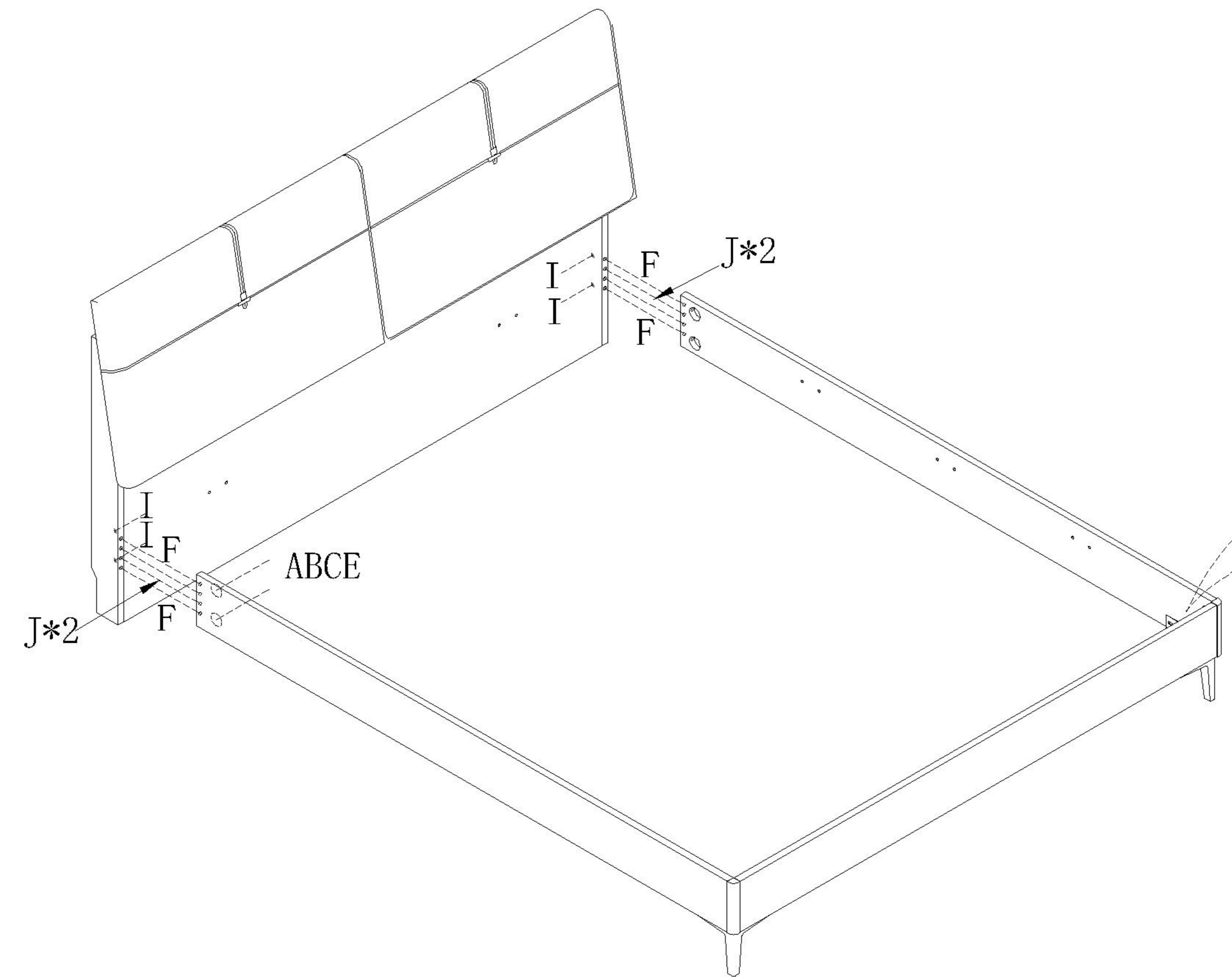


(P)\*2



x2

6

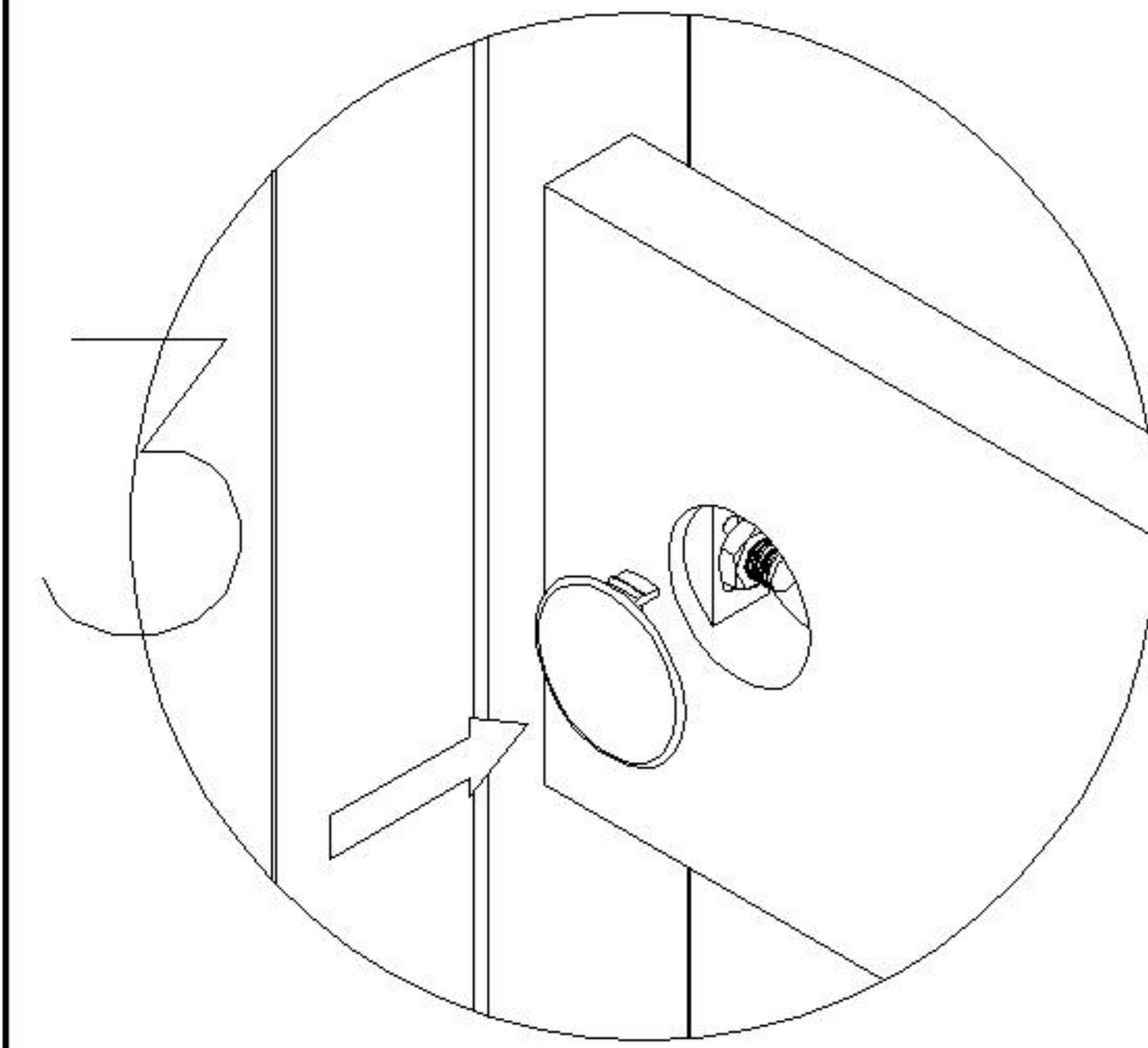
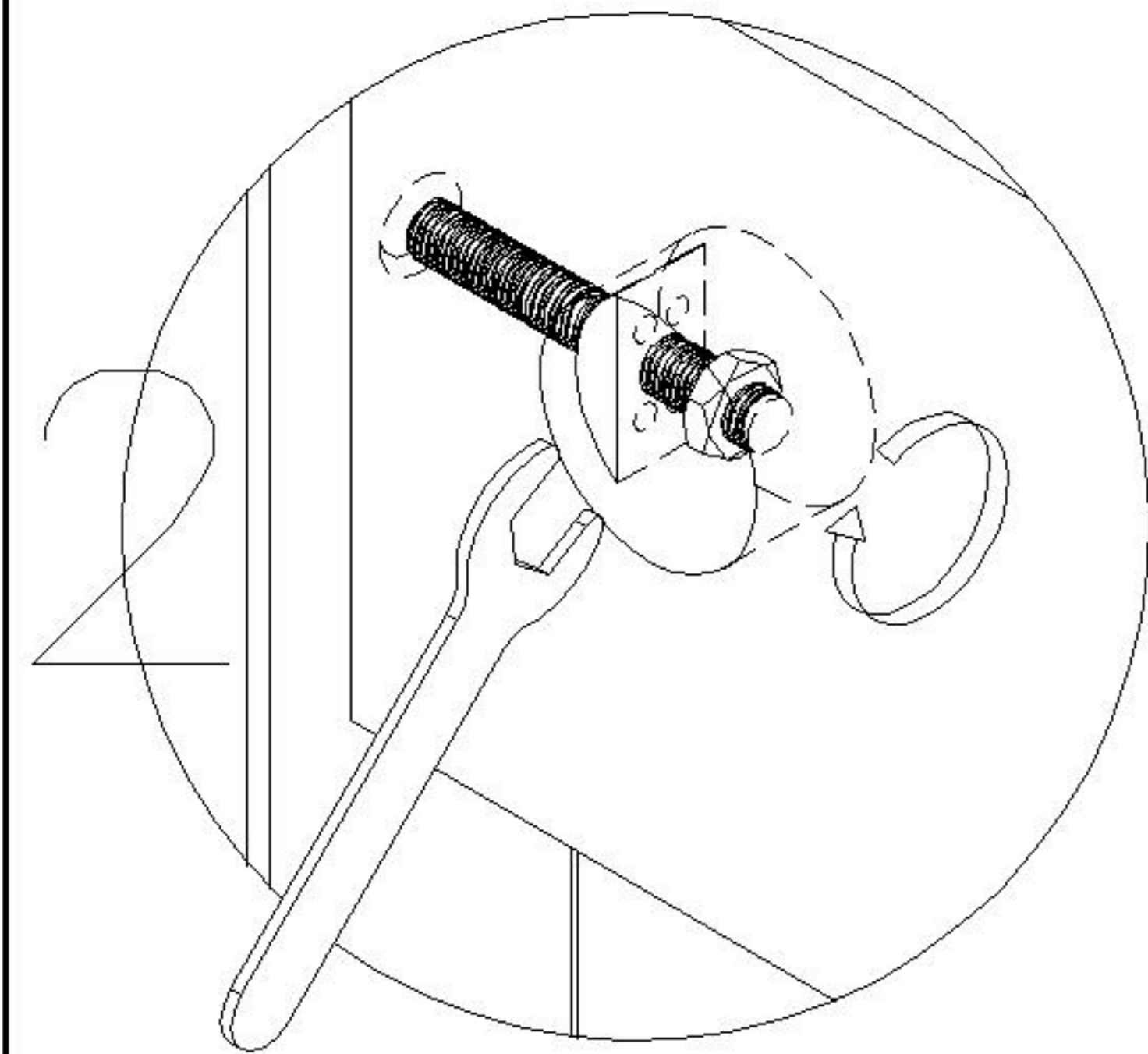
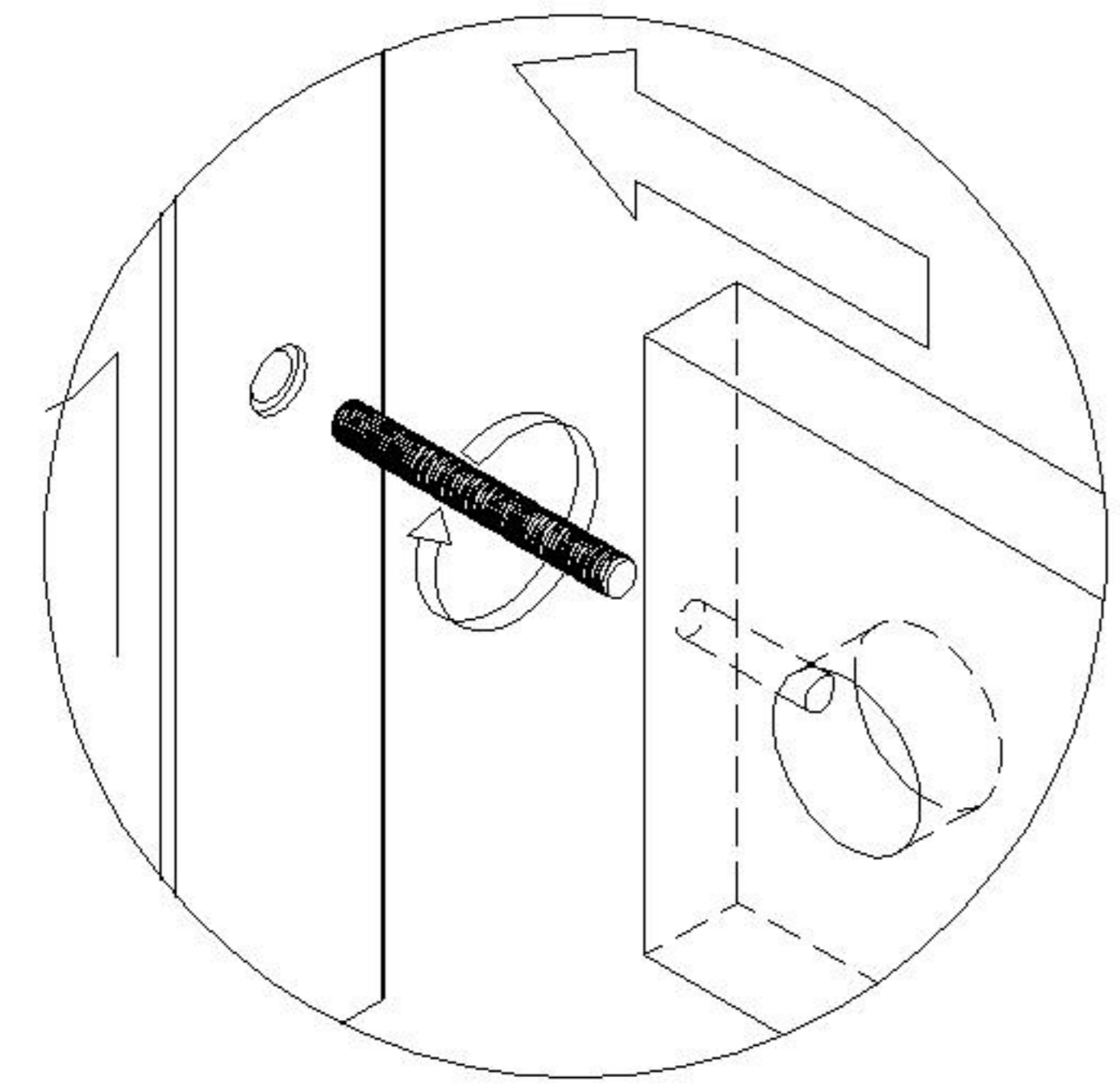


x2

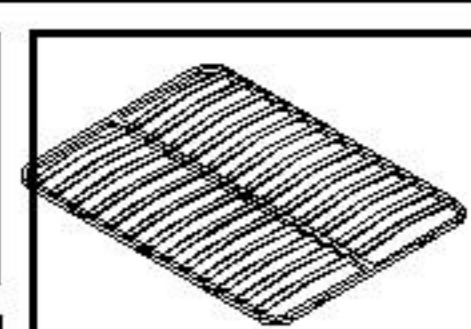
7

TV2A-A (1.5m)

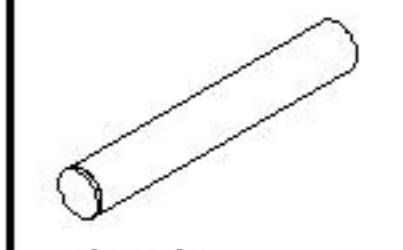
安装方法  
Installation method



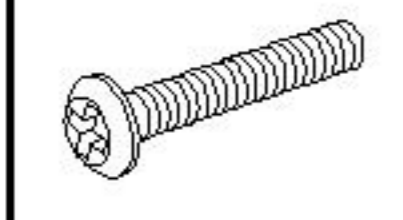
五合一  
5-in-1



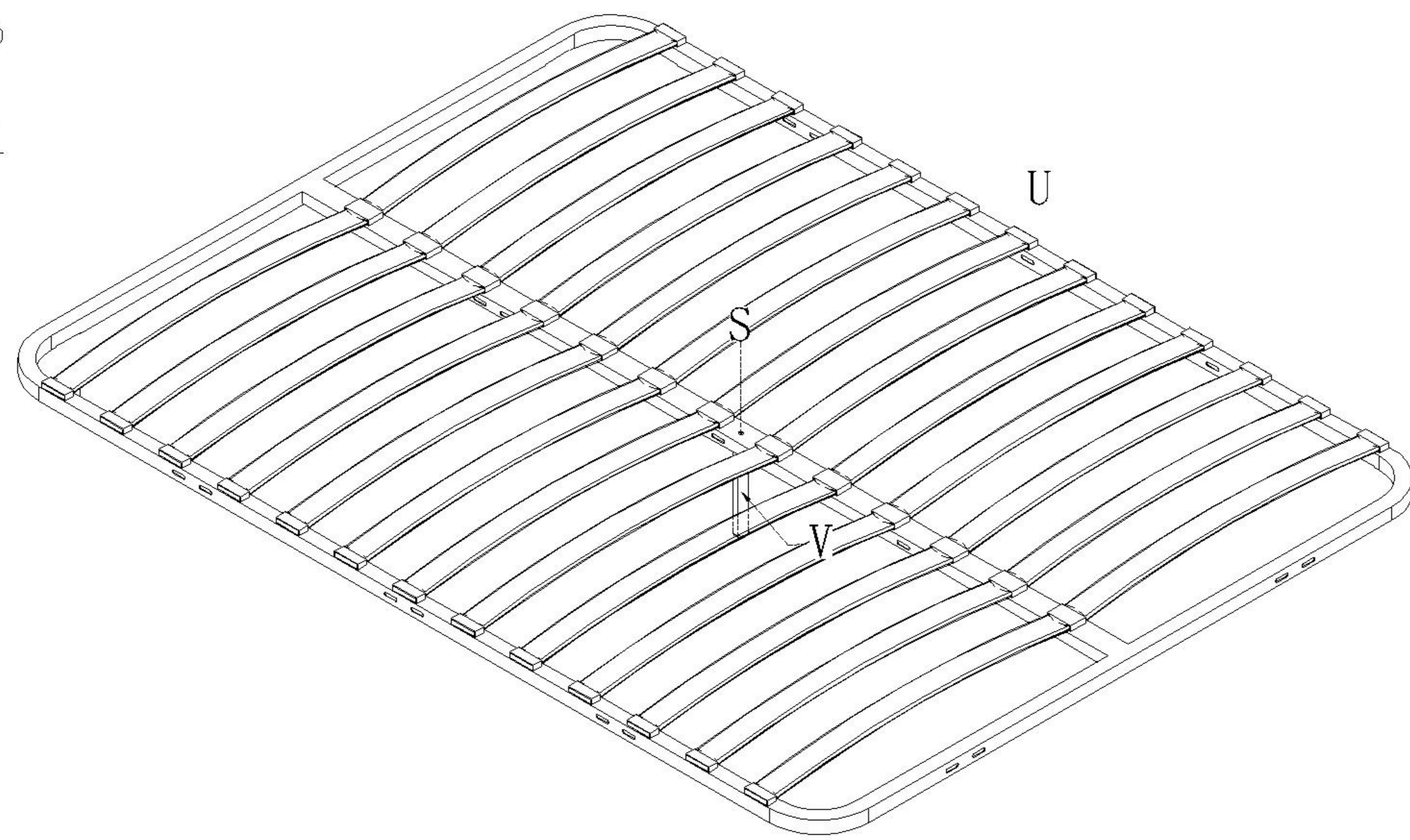
(U)\*1



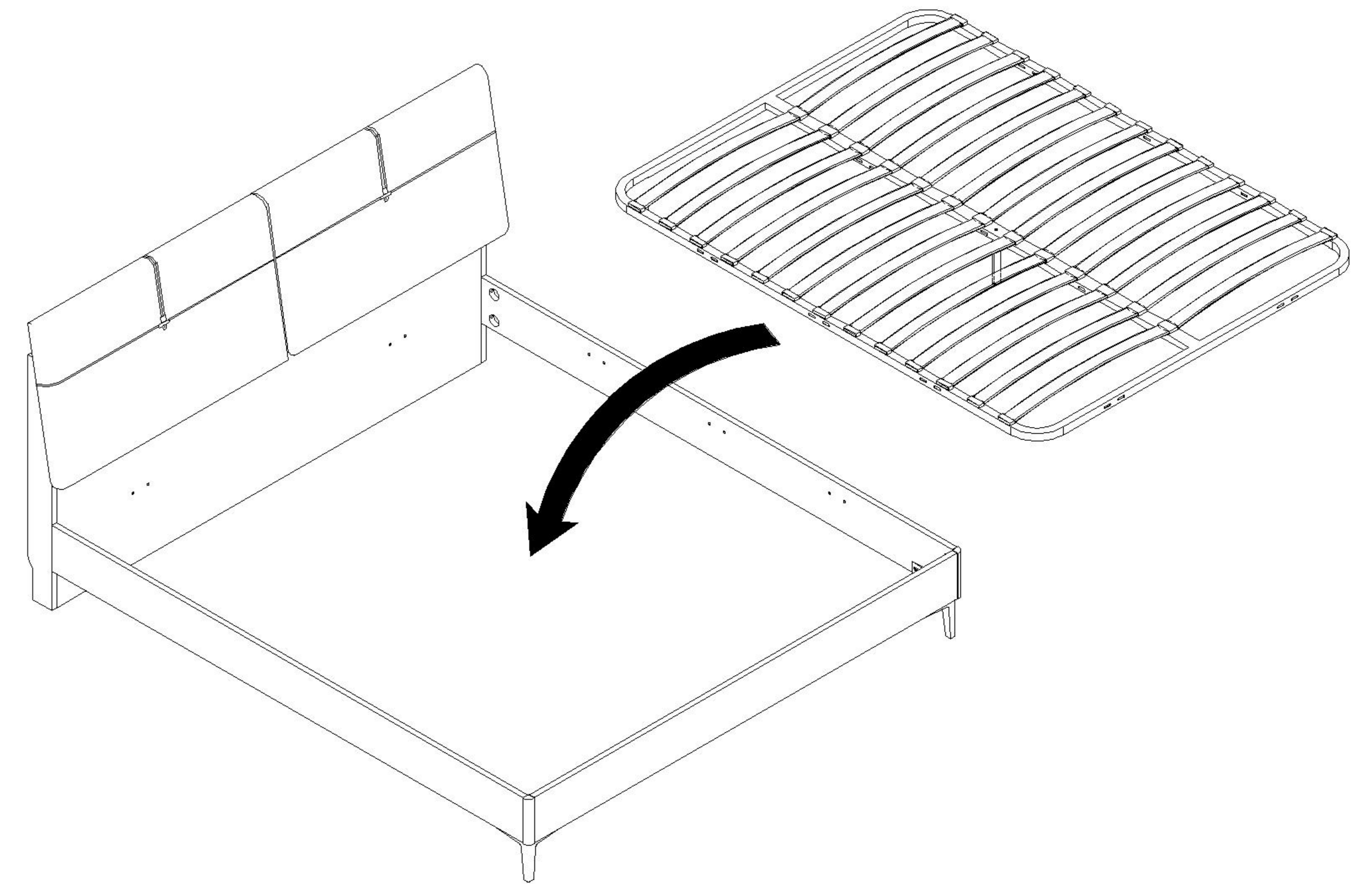
(V)\*1



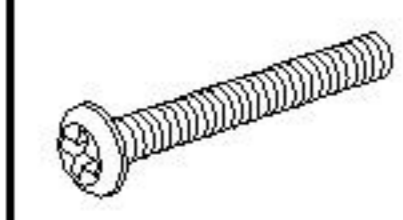
(S)\*1



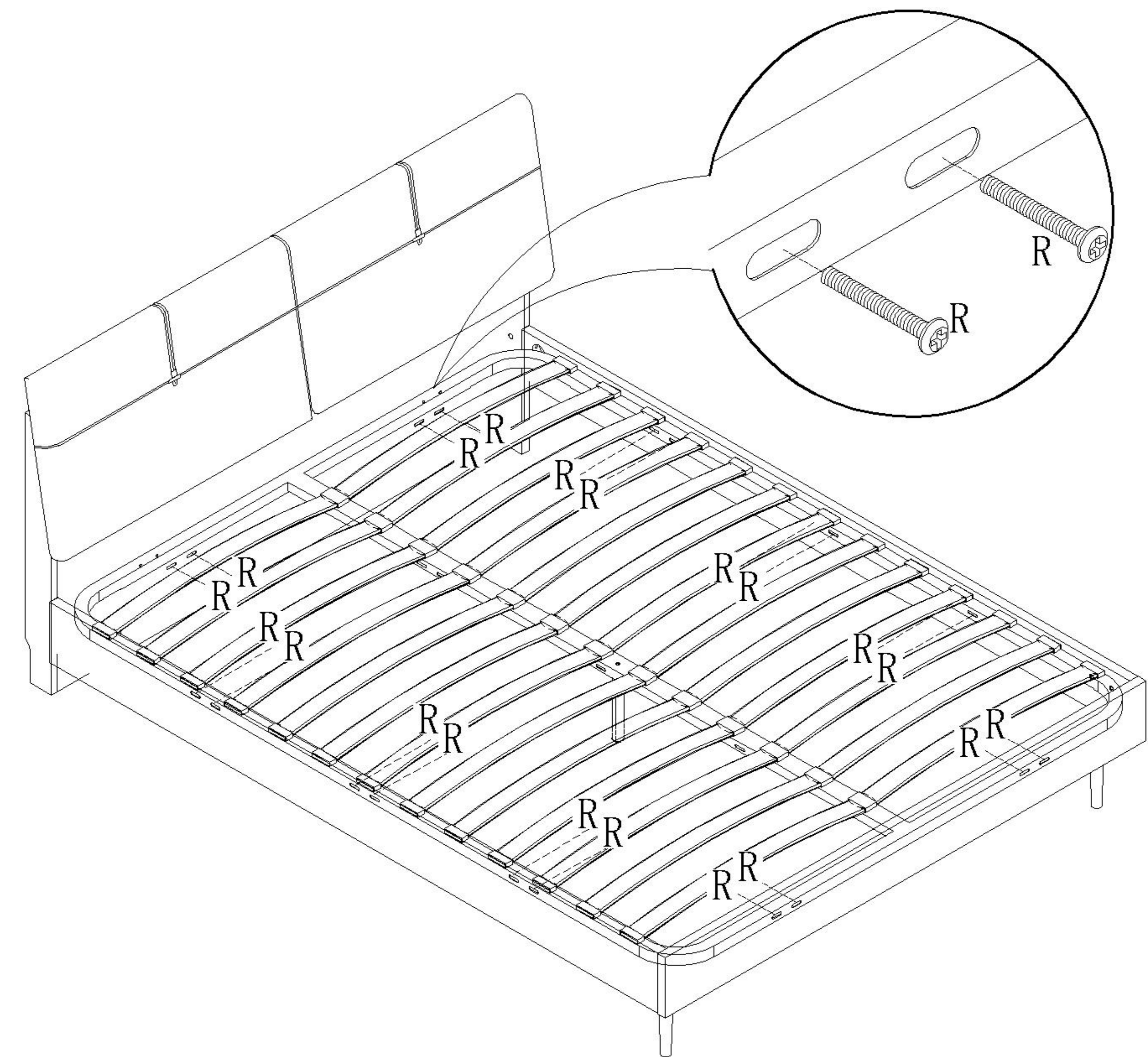
8



9



(R)\*20



10