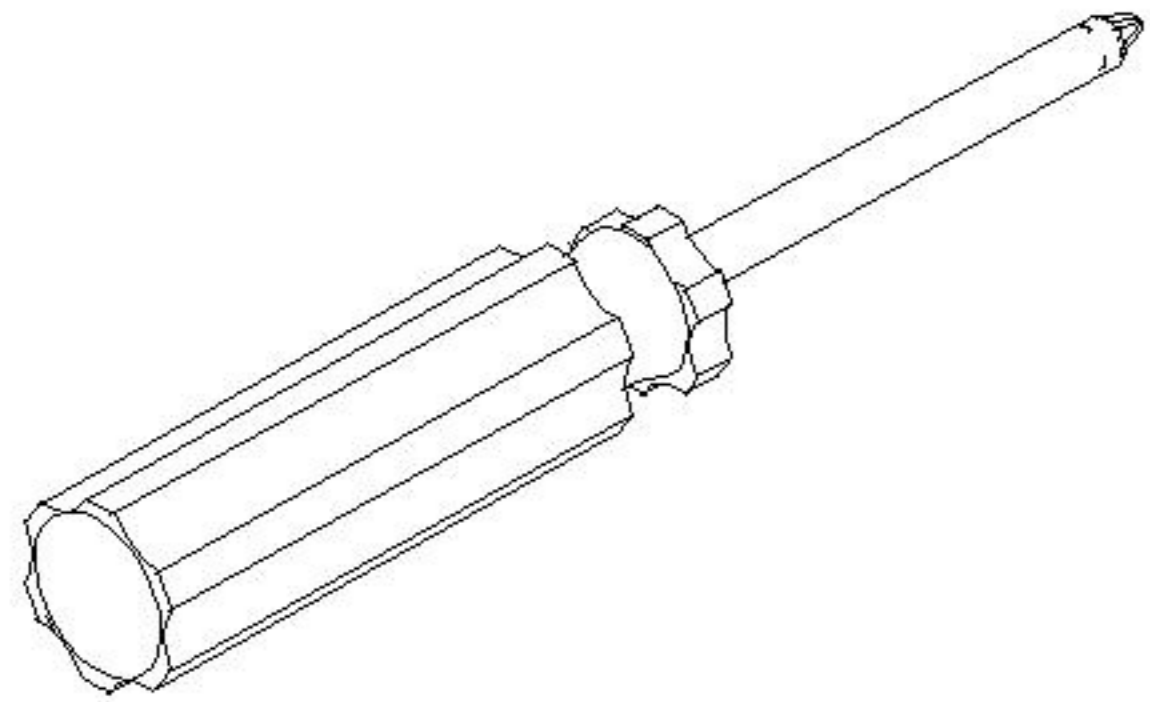
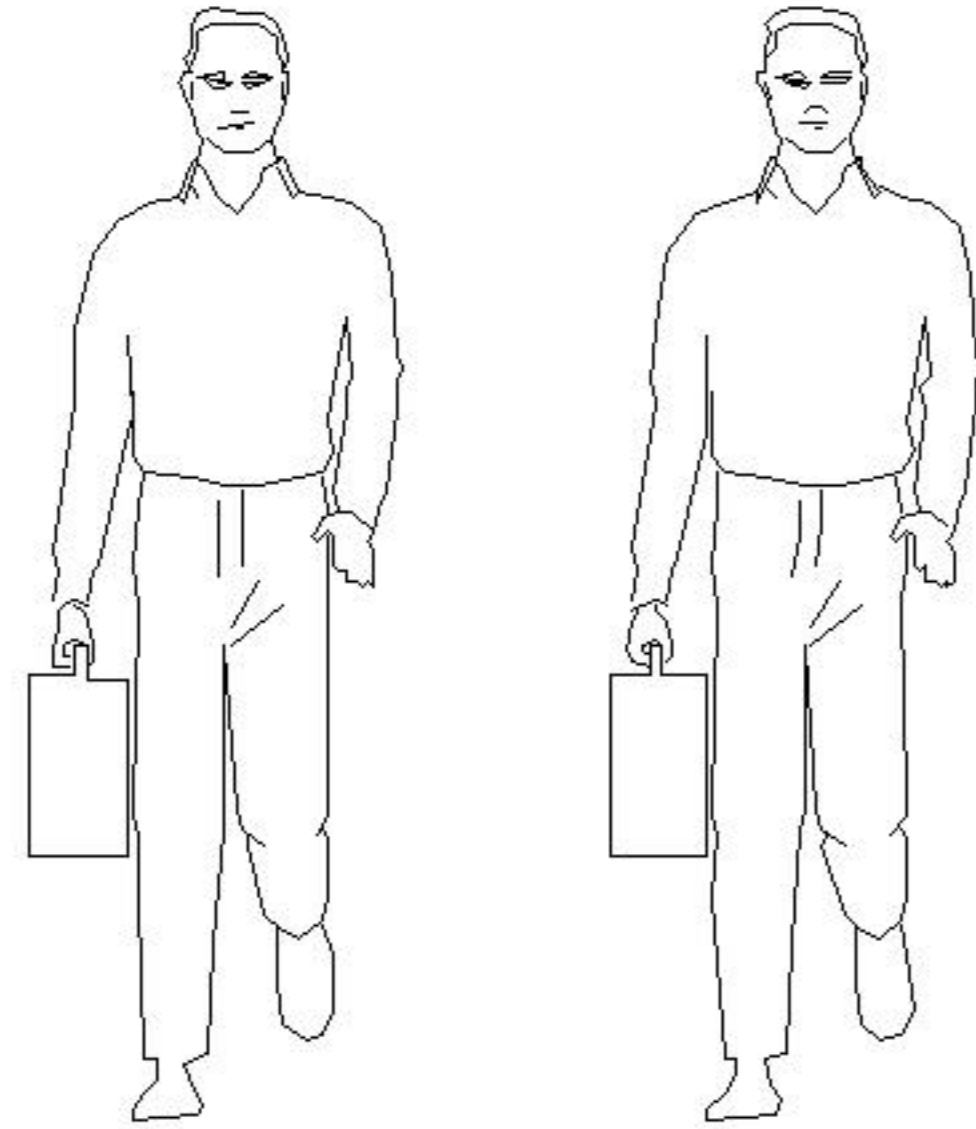


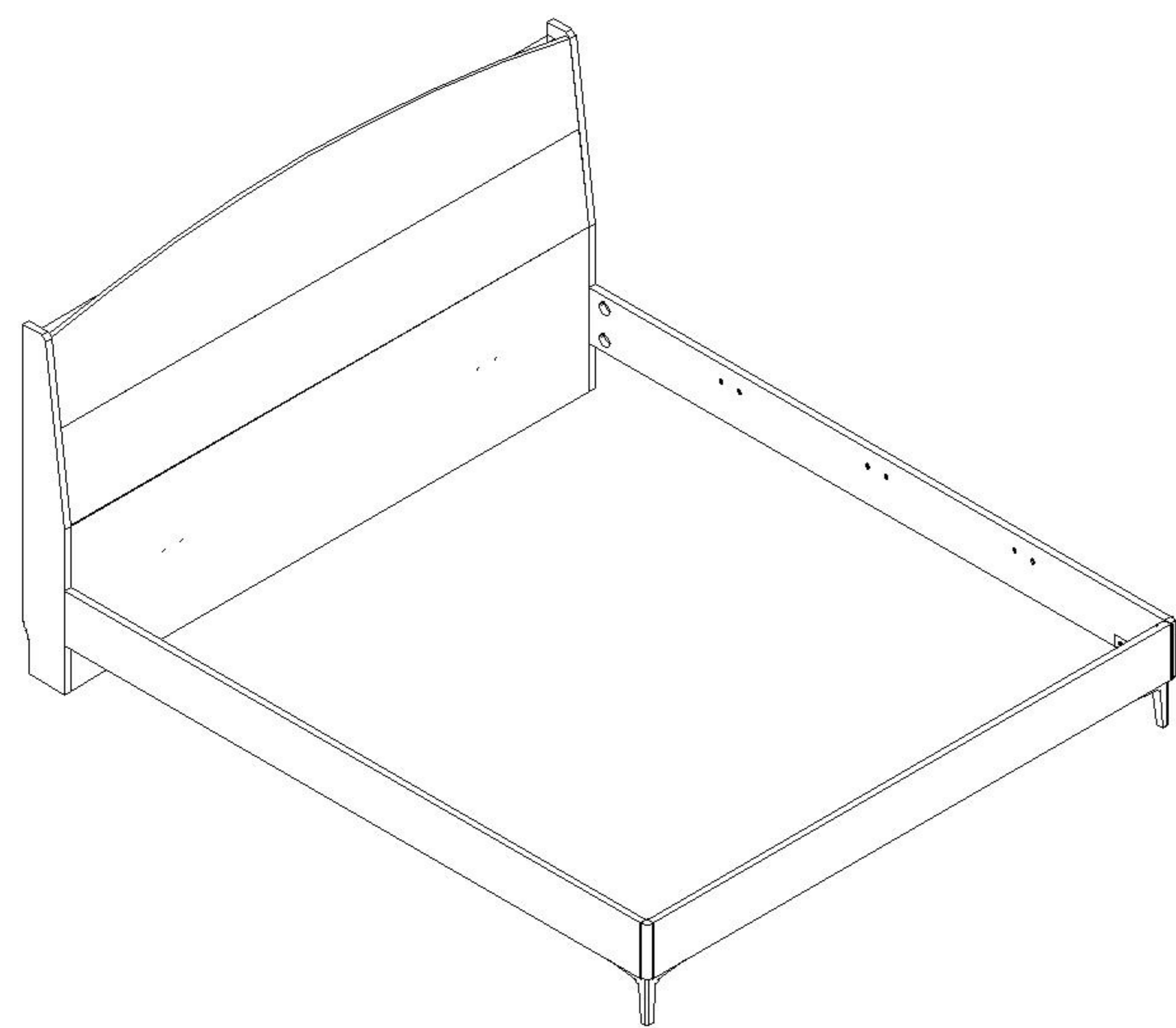
# LINSY 林氏家居

## 五金表/Hardware list

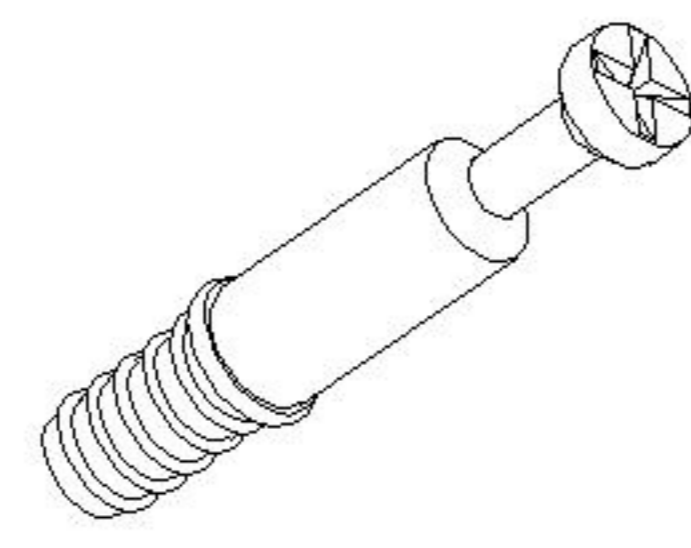
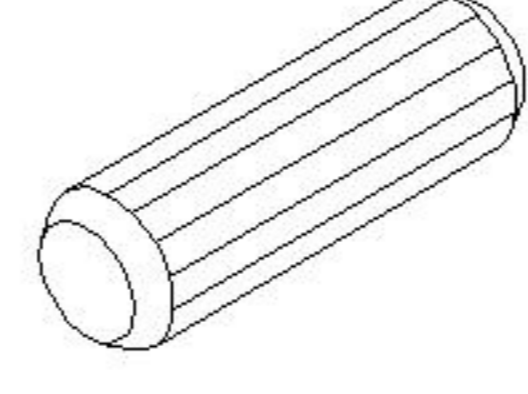
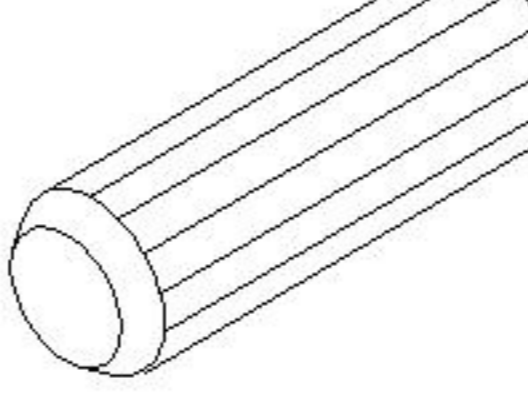
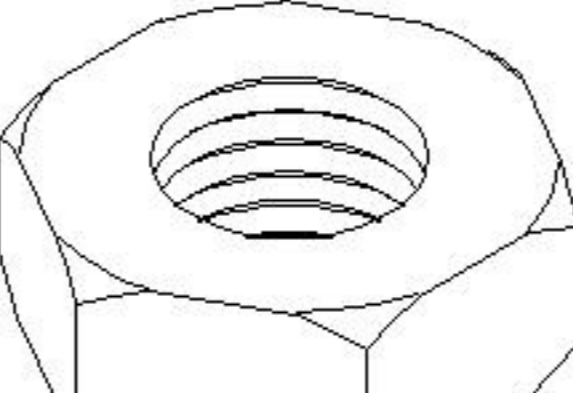
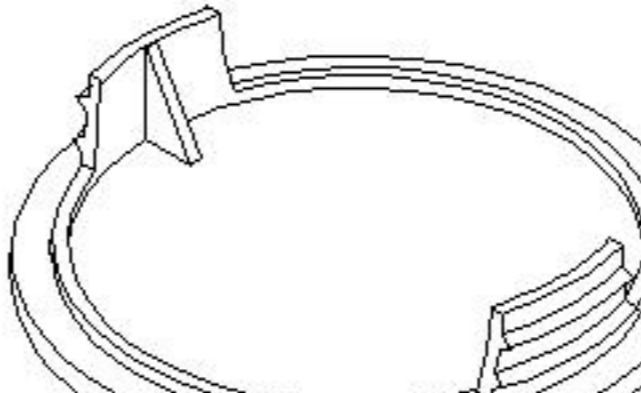
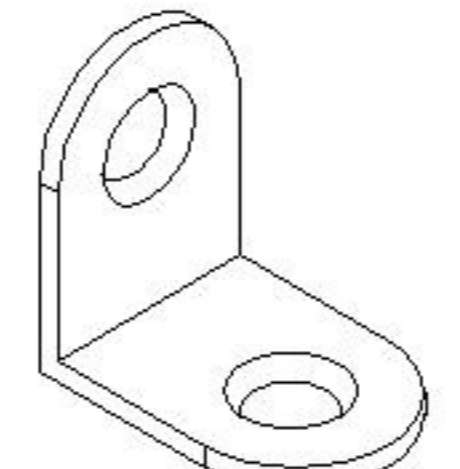
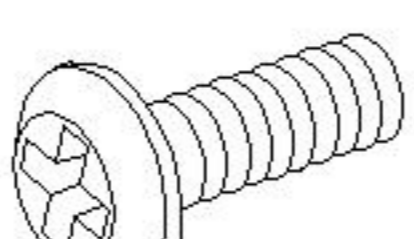
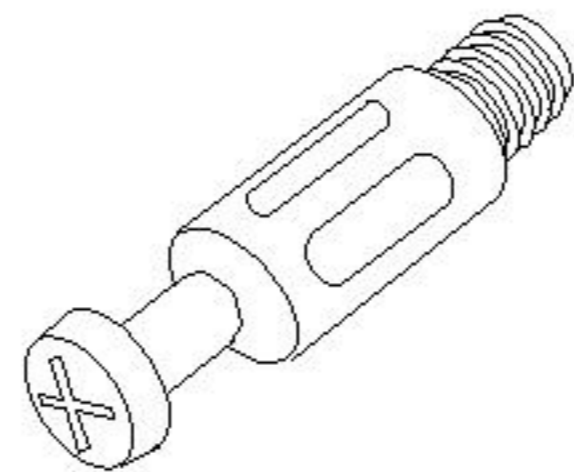
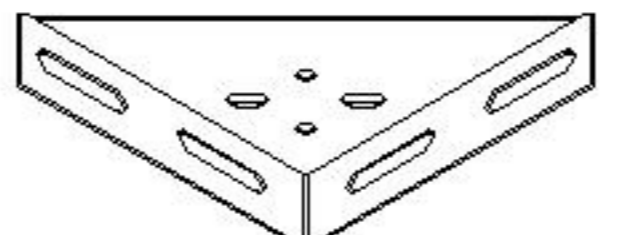
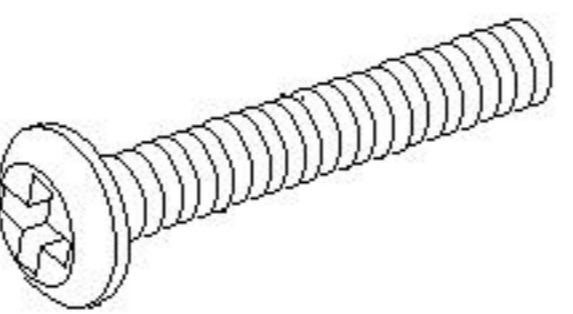
## 部件表/Parts List

### 安装示意图/Assembly Instruction

产品名称 Model NO.	TV3A-A(1.5m)
产品规格 Specification	2180*1556*1125mm
安装工具 Tool	安装人数 Installer
	



床垫厚度建议: 180-220mm

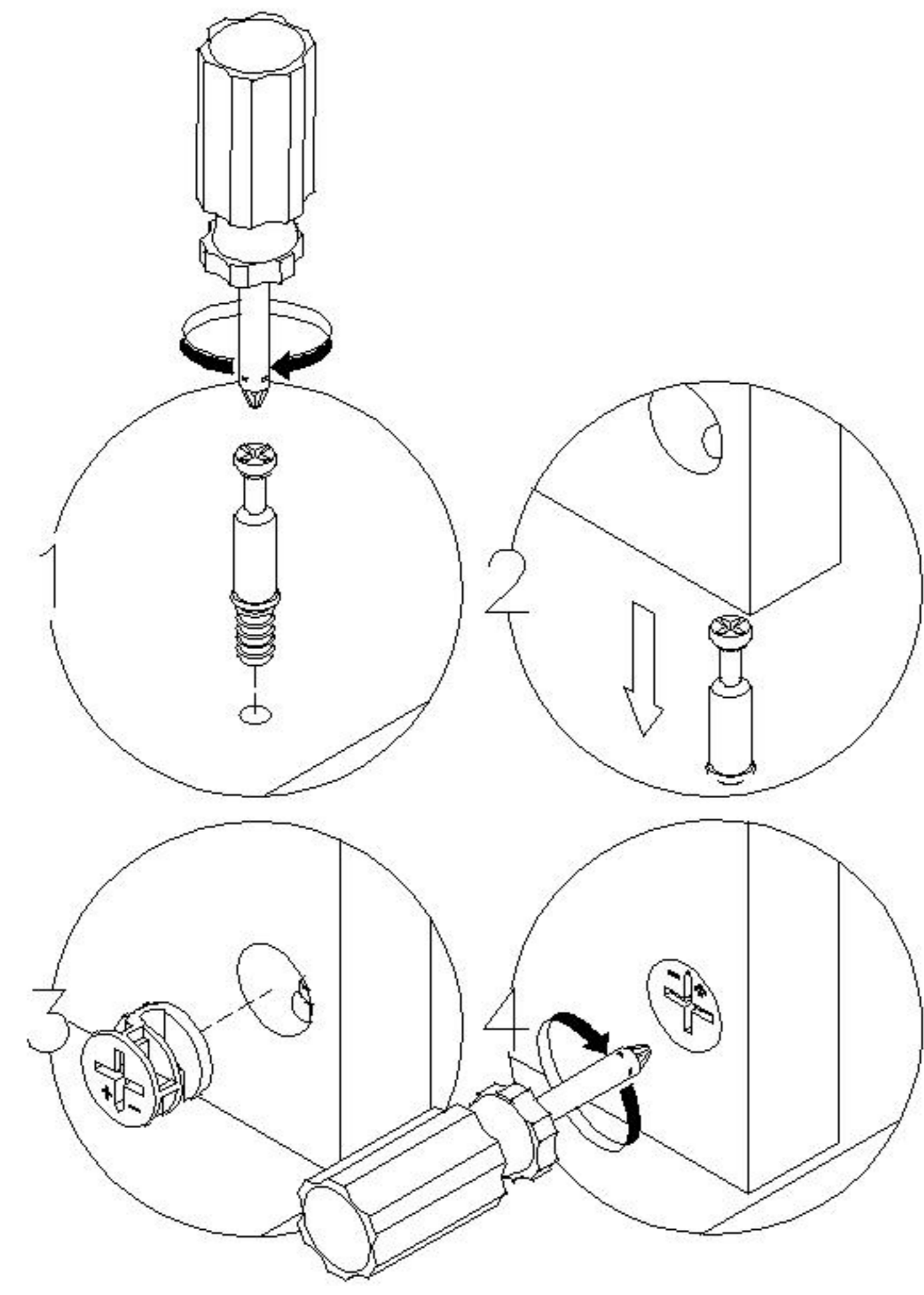
 (A)*24 二合一螺杆 2-in-1-screw	 (B)*33 大三合一锁饼 3-in-1 large lock	 (C)*21 木榫Ø8x30mm Wood tenon	 (D)*4 木榫Ø10x10mm Wood tenon
 (E)*1 开口扳手-14mm Open Wrench	 (F)*4 五合一月牙-M8 5-in-1 screw	 (G)*8 外六角螺母-M8 Hexagon Nut	 (H)*4 五合一孔盖 5-in-1 cover
 (I)*4 全牙螺杆-(M8*100mm) Full thread screw	 (J)*4 锤母-M8 Ø12x15mm Hammer nut	 (K)*14 小角码-(14*21*1.5mm) Small bracket	 (L)*29 白攻螺丝M1*12mm Tapping screw
 (M)*7 灰色毛毡垫 Foot pad	 (N)*12 斜边十字螺杆M8*15mm Bevel cross screw	 (O)*2 床角连接件 Bed corner connector	 (P)*8 大三合一螺杆 Large three in one screw
 (Q)*2 五金脚 Hardware foot	 (R)*2 三角型角码175x175 Corner code	 (S)*20 斜边十字螺杆M6*45mm Bevel cross screw	 (T)*1 斜边十字螺杆M8*40mm Bevel cross screw
<b>排骨架内带五金</b> Hardware inside the row frame			
 (Y)*1 中脚 Middle foot	 (Z)*1 板式排骨架1.5M Plate type row frame		

编号NO.	名称Name	规格(mm) Specification	数量QTY	材质Material
①	床头右脚Head bed foot (R)	1047*145*21	1	人造板 WBP
②	床头左脚Head bed foot (L)	1047*145*21	1	人造板 WBP
③	后背中支撑条 Middle back support strip	992*110*21	1	人造板 WBP
④	床头顶条 Top bar of bed head	1510*64*15	1	人造板 WBP
⑤	床头下节主板 Board under head bed	1510*498*15	1	人造板 WBP
⑥	床头主板 Board head bed	1510*280*15	1	人造板 WBP
⑦	床头上节主板 Headboard section	1510*347*15	1	人造板 WBP
⑧	床尾Bed tail	1506*168*21	1	人造板 WBP
⑨	左床侧Bedside (L)	2010*168*21	1	人造板 WBP
⑩	右床侧Bedside (R)	2010*168*21	1	人造板 WBP



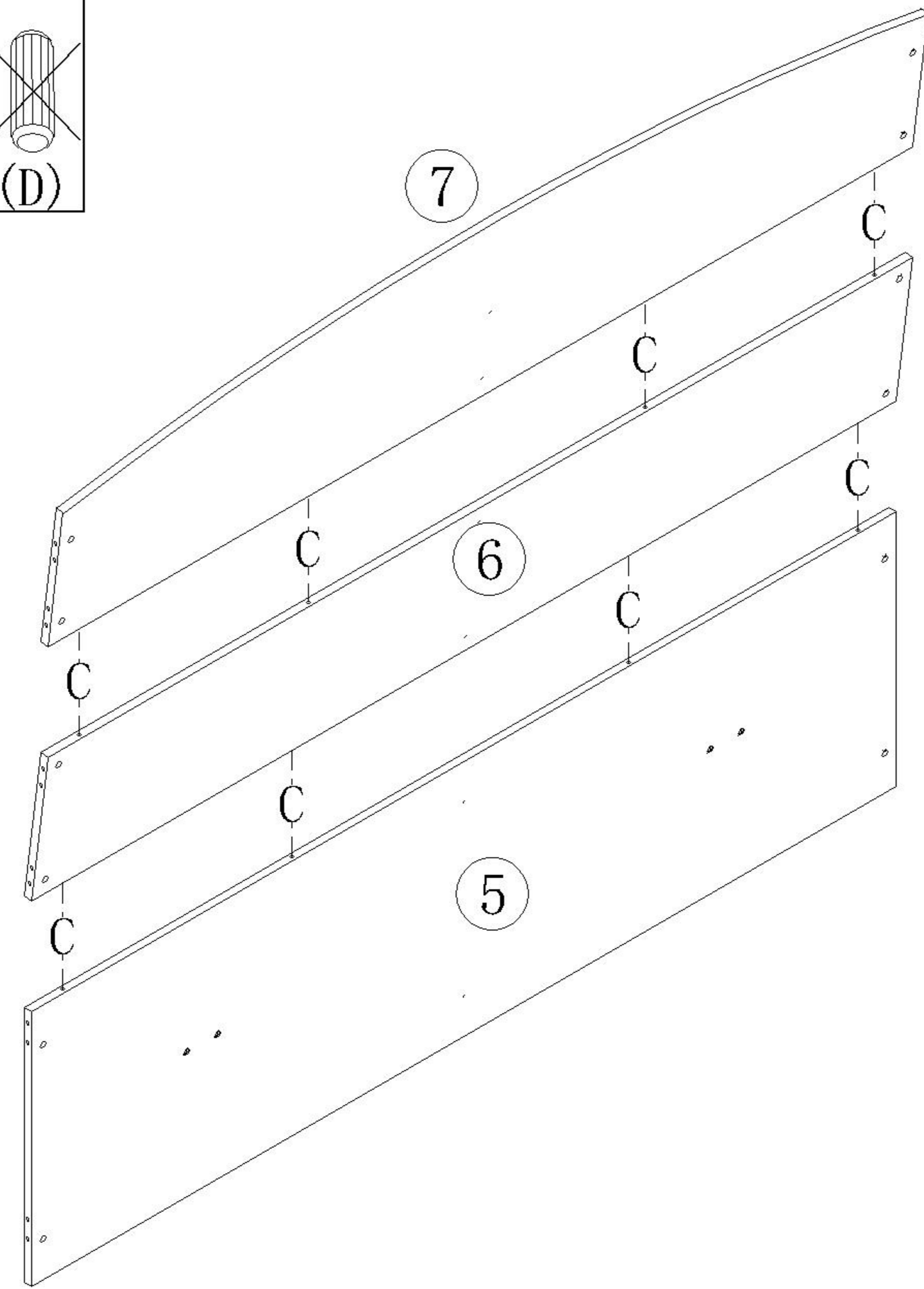
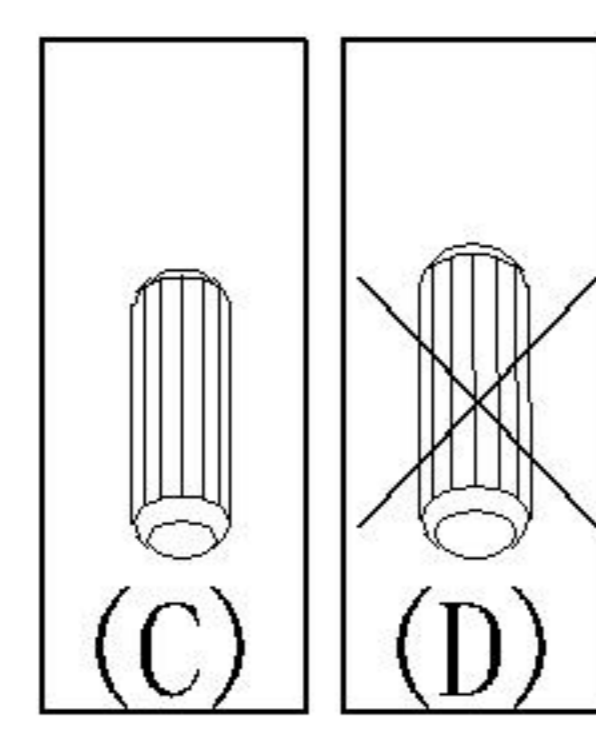
TV3A-A(1.5m)

# 安装方法 Installation method



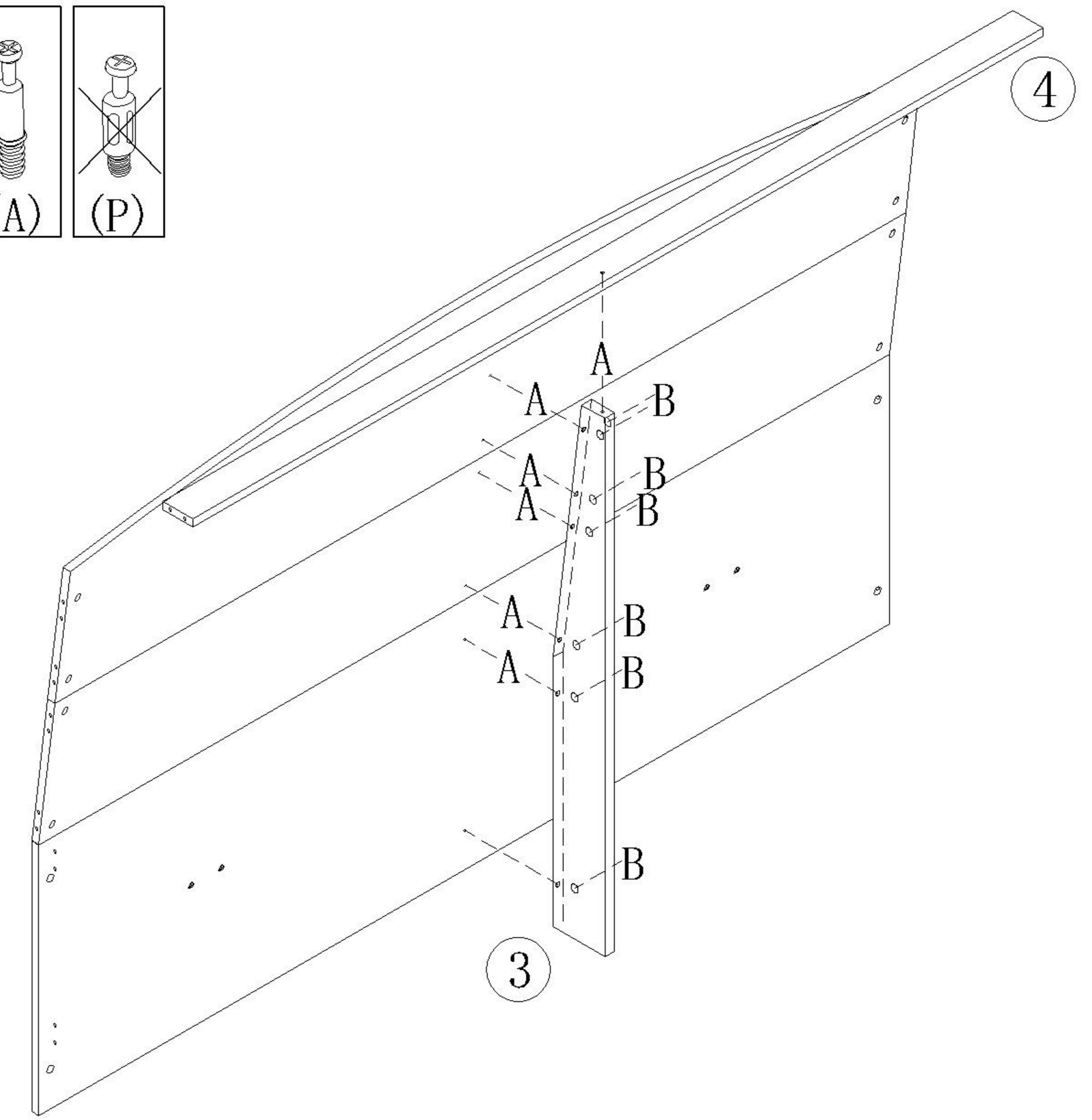
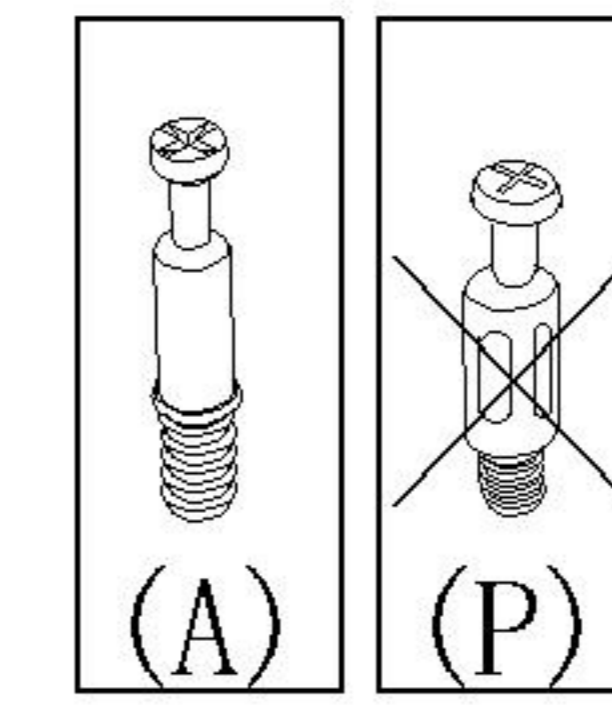
二合一  
two-in-one

(C)\*8



1

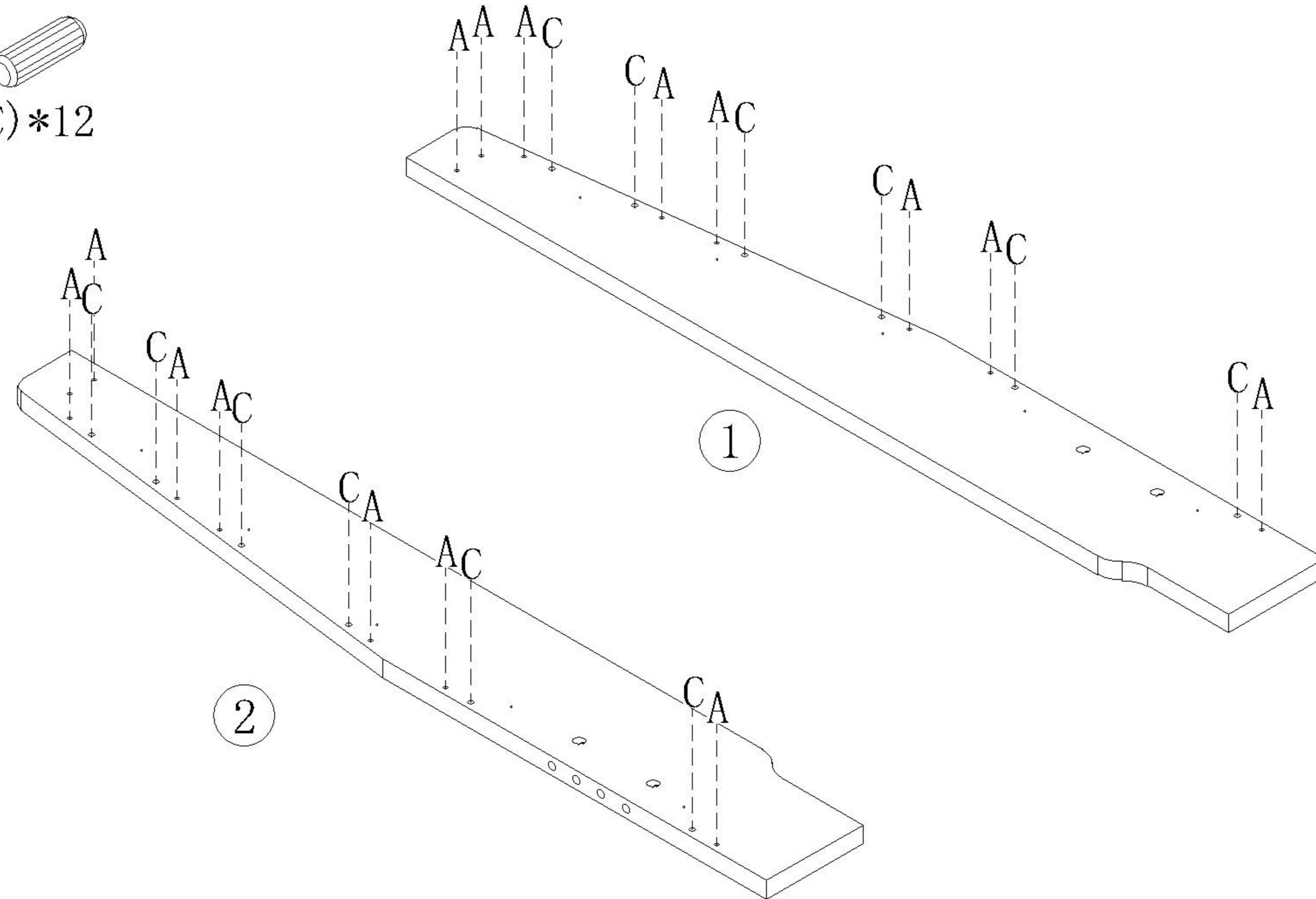
(A)\*7  
(B)\*7



2

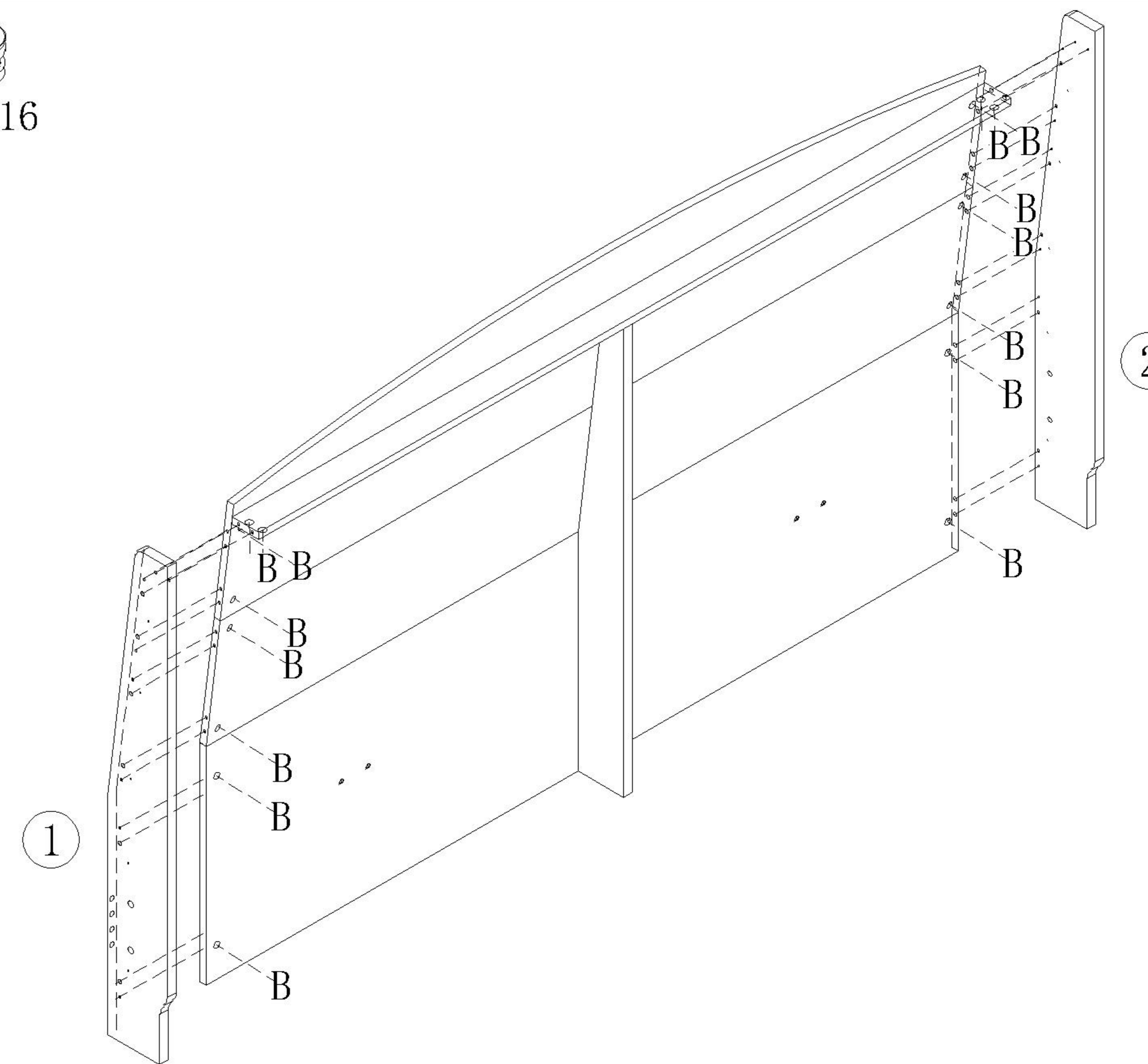
(A)\*16

(C)\*12



3

(B)\*16

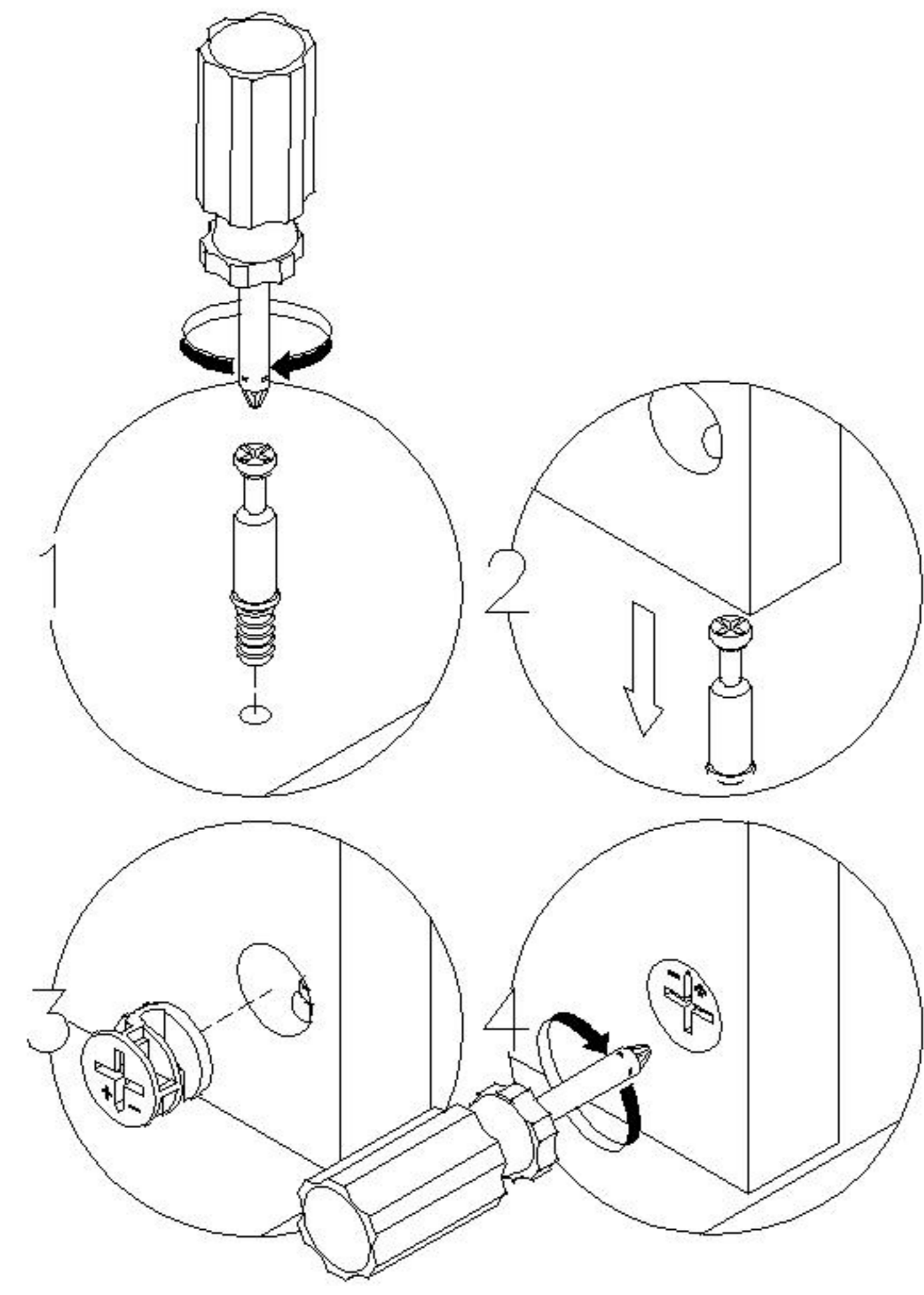


4



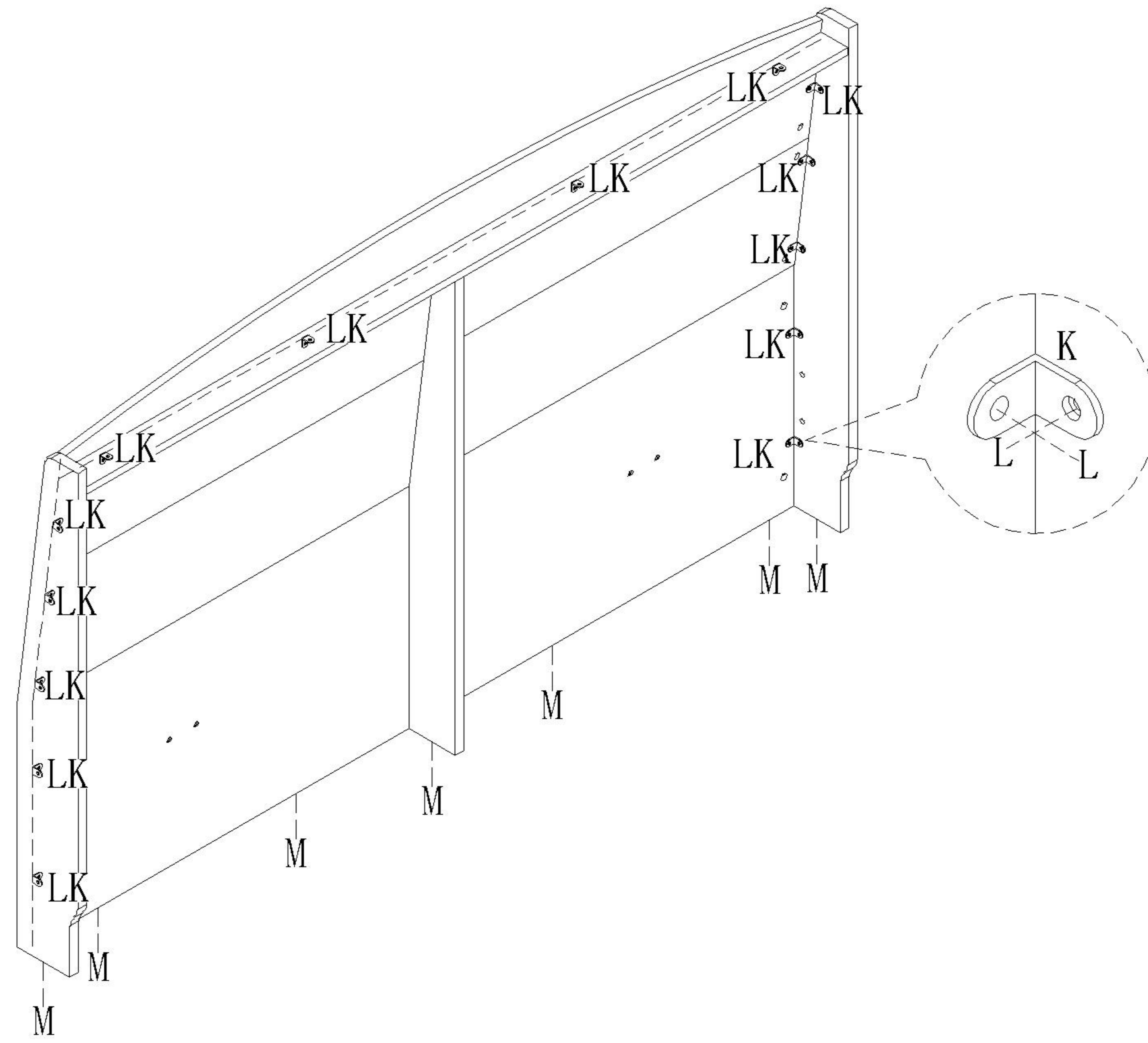
TV3A-A(1.5m)

安装方法  
Installation method



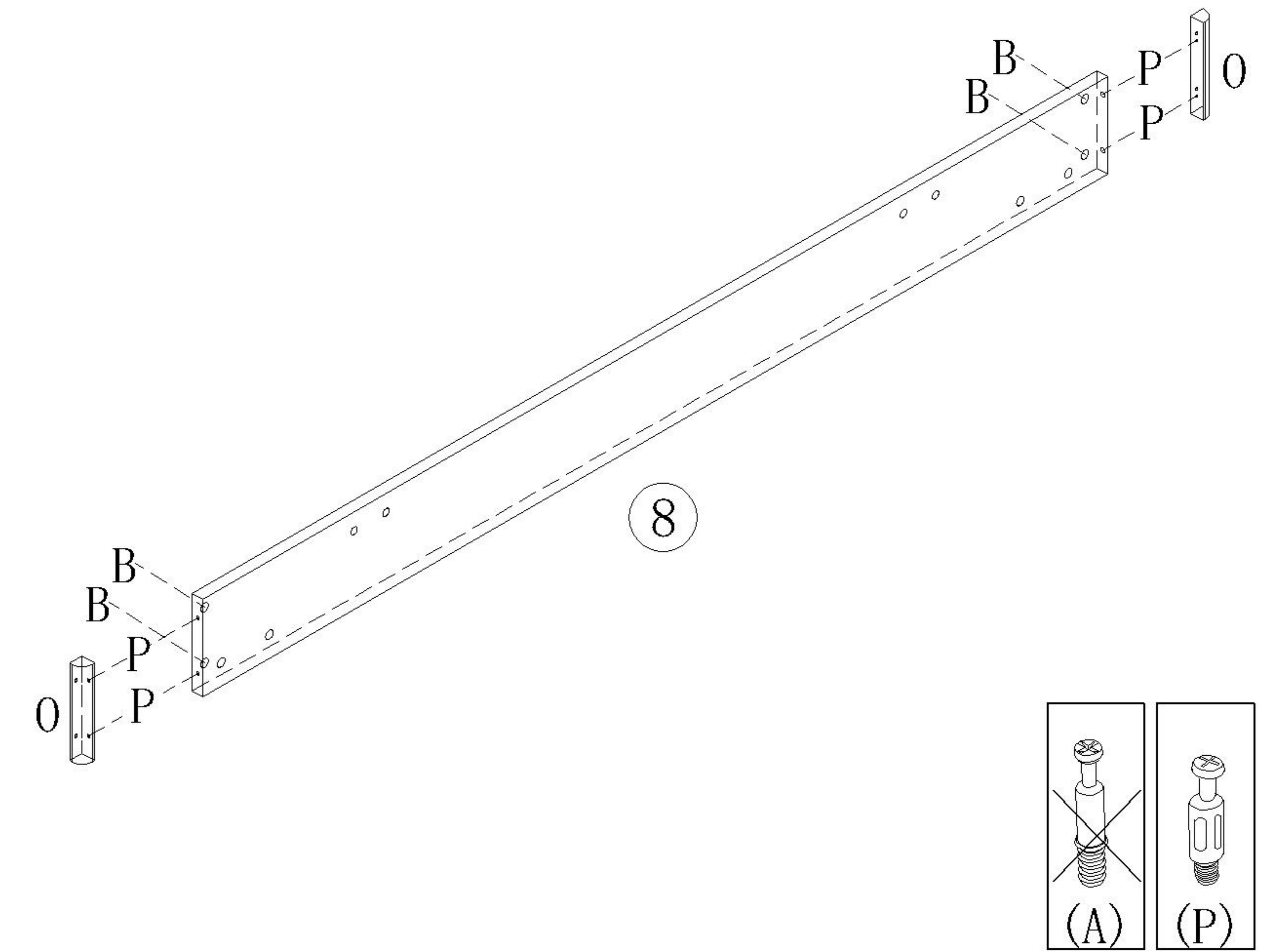
二合一  
two-in-one

- (L)\*28
- (K)\*14
- (M)\*7



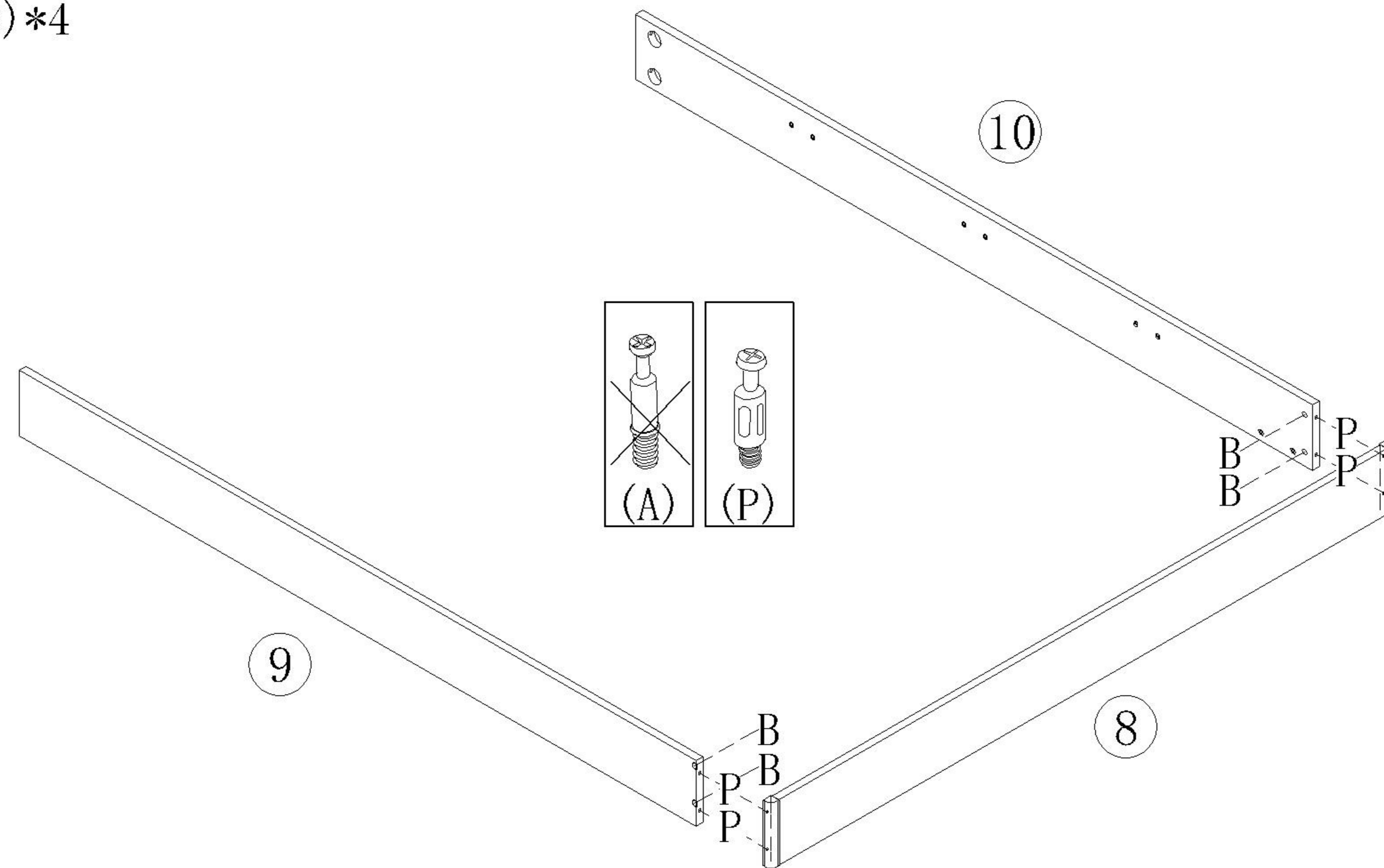
5

- (P)\*4
- (B)\*4
- (O)\*2



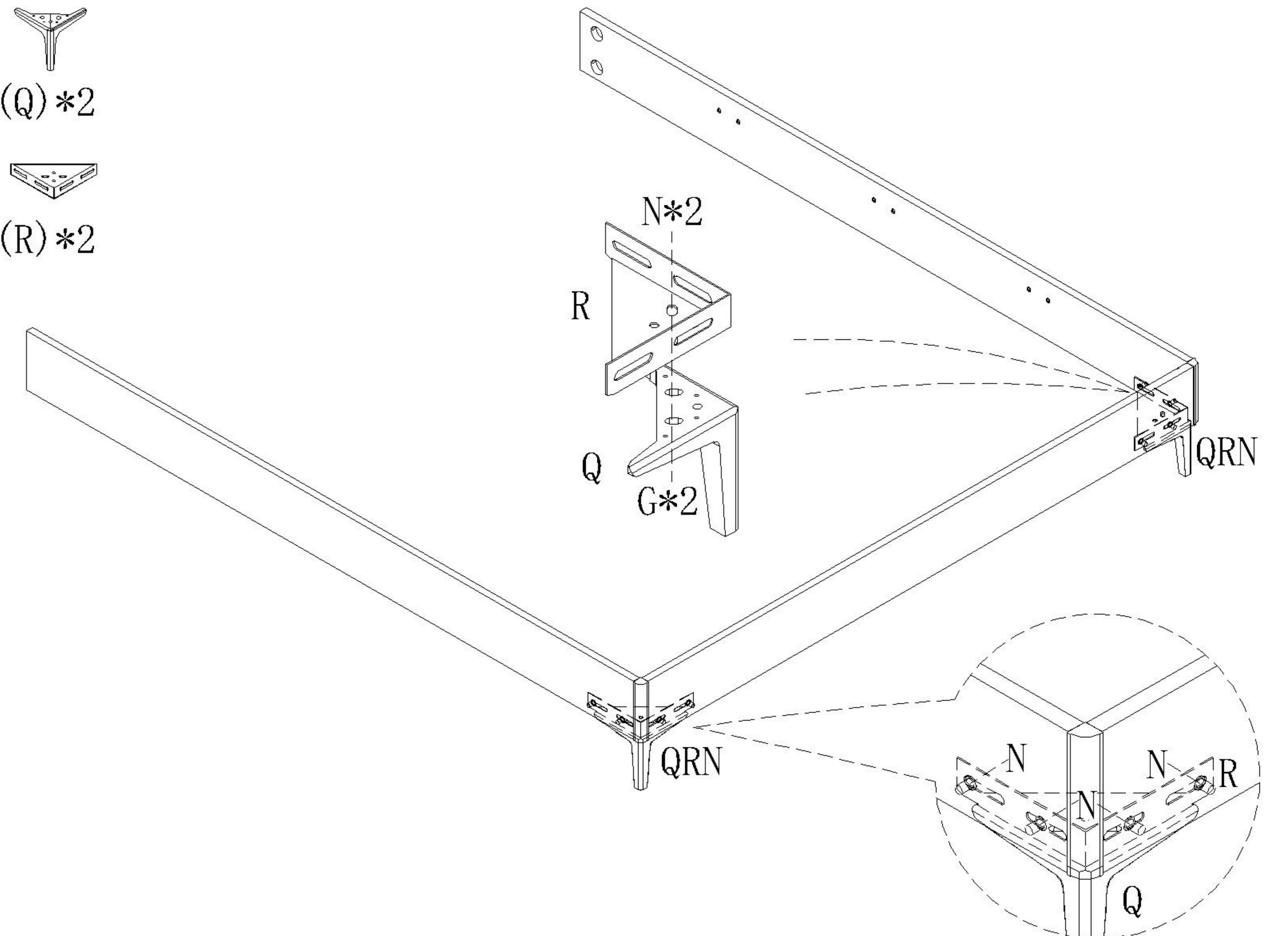
6

- (P)\*4
- (B)\*4



7

- (N)\*12
- (G)\*4
- (Q)\*2
- (R)\*2



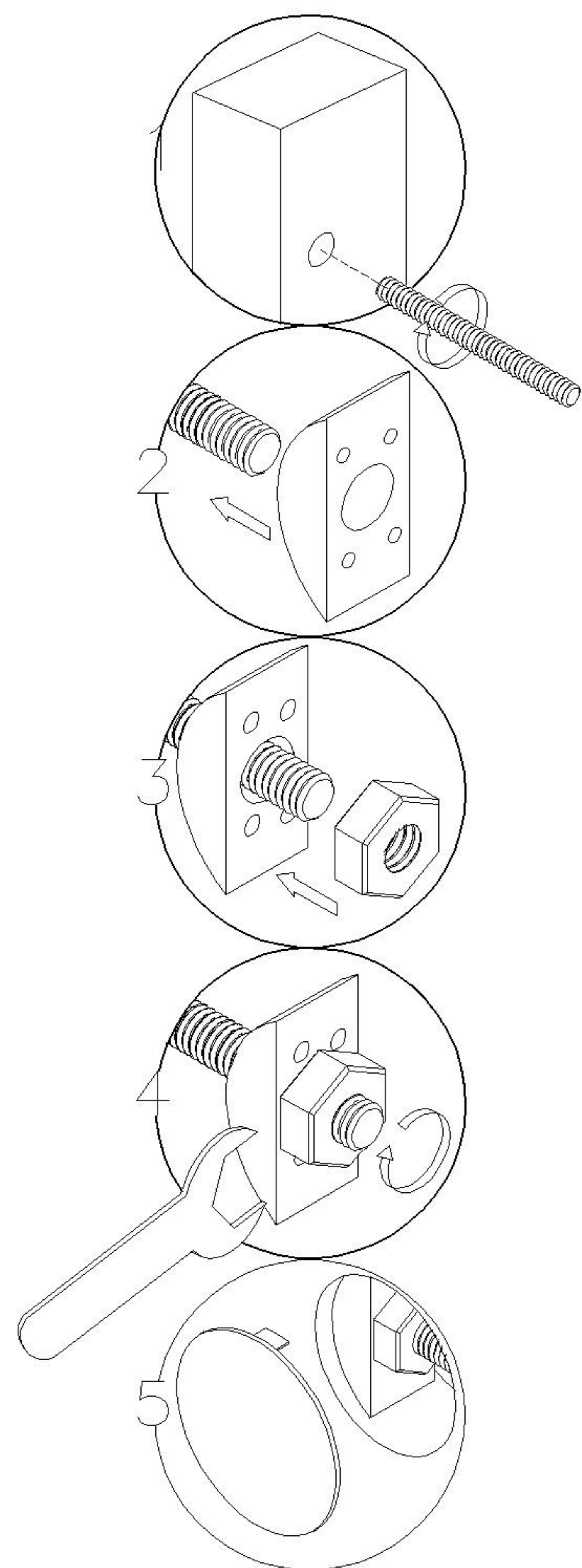
8



TV3A-A (1.5m)

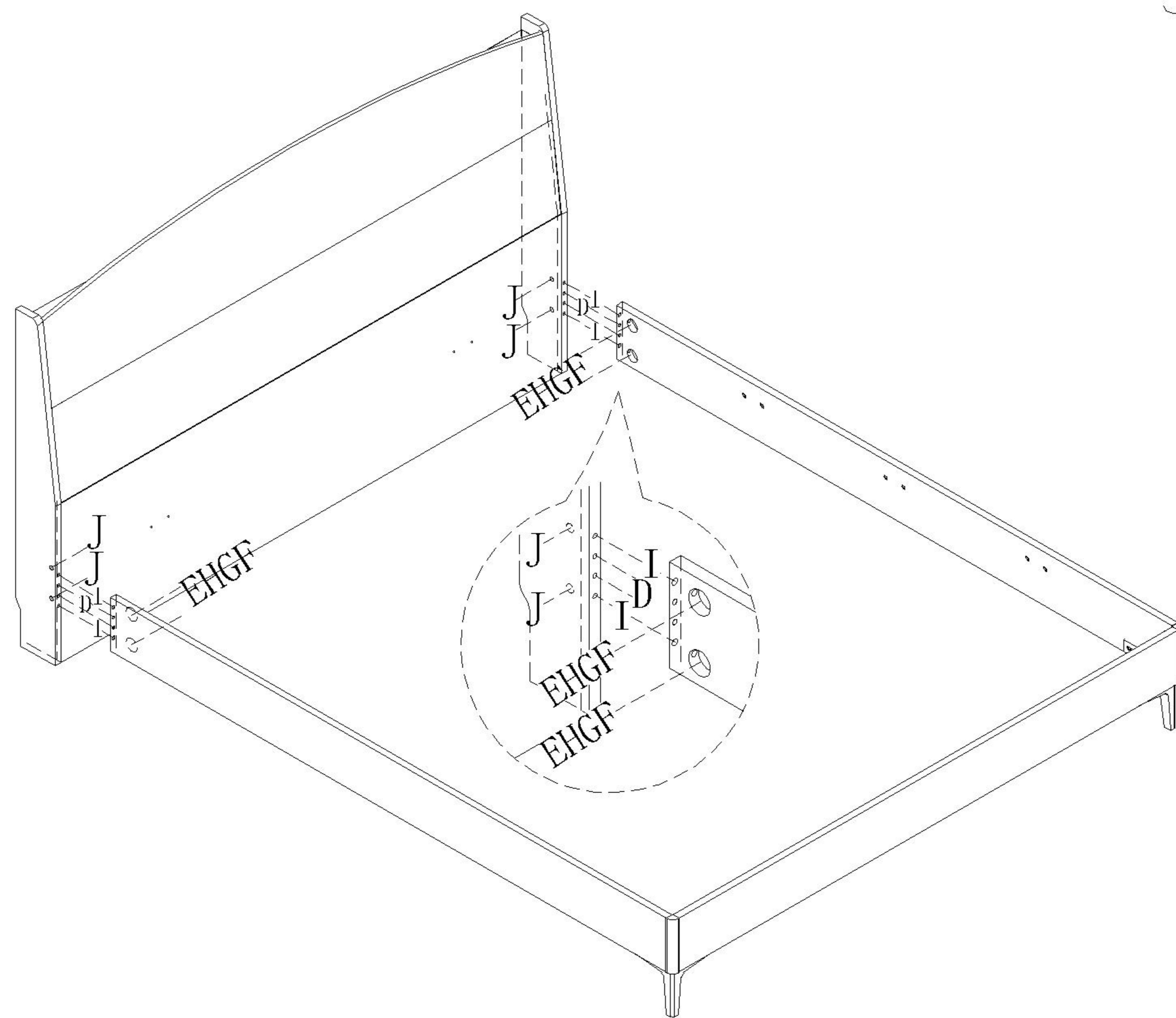
# 安装方法

## Installation method



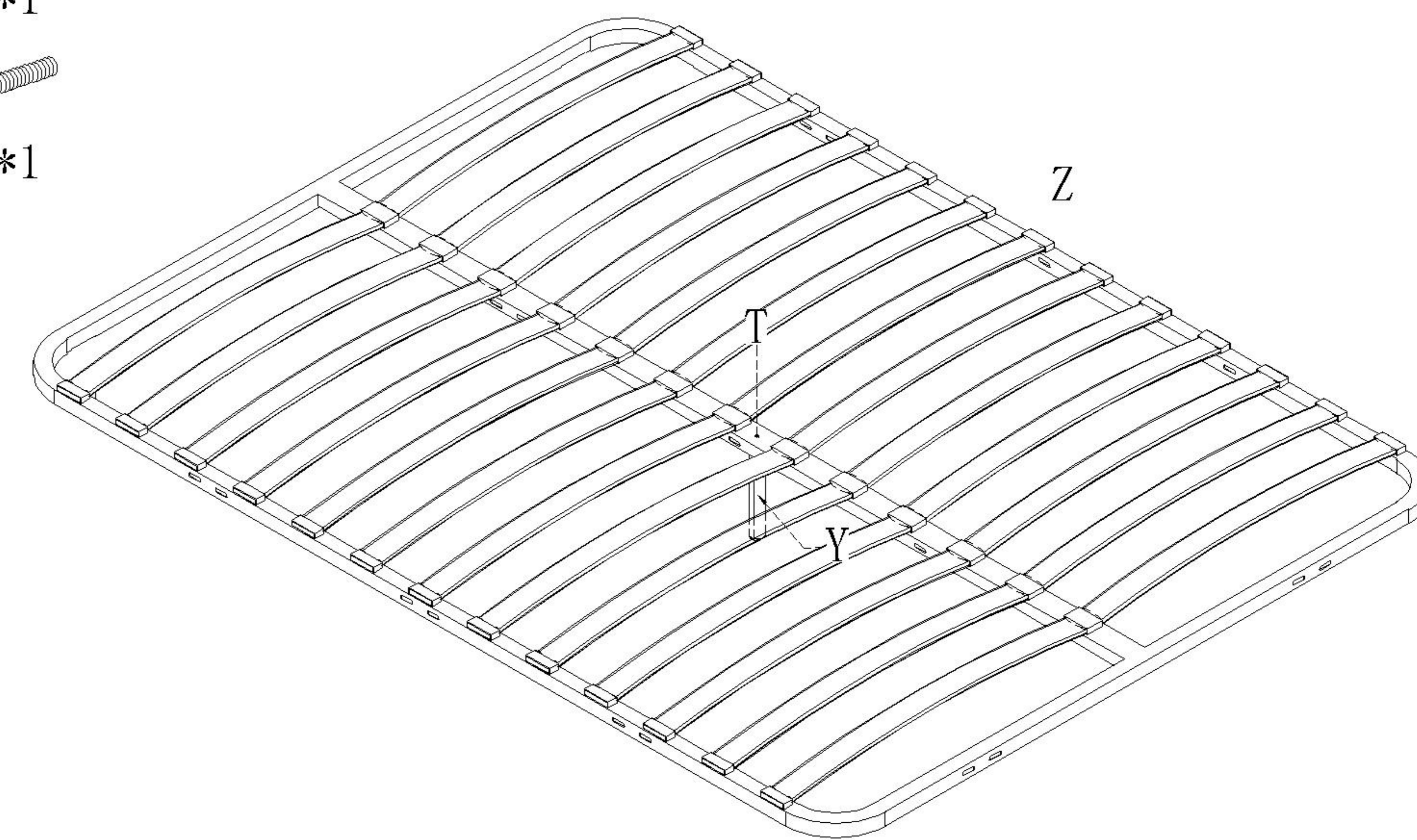
五合一/5 in 1

- (I) \*4
- (J) \*4
- (E) \*1
- (F) \*4
- (D) \*4
- (H) \*4
- (G) \*4

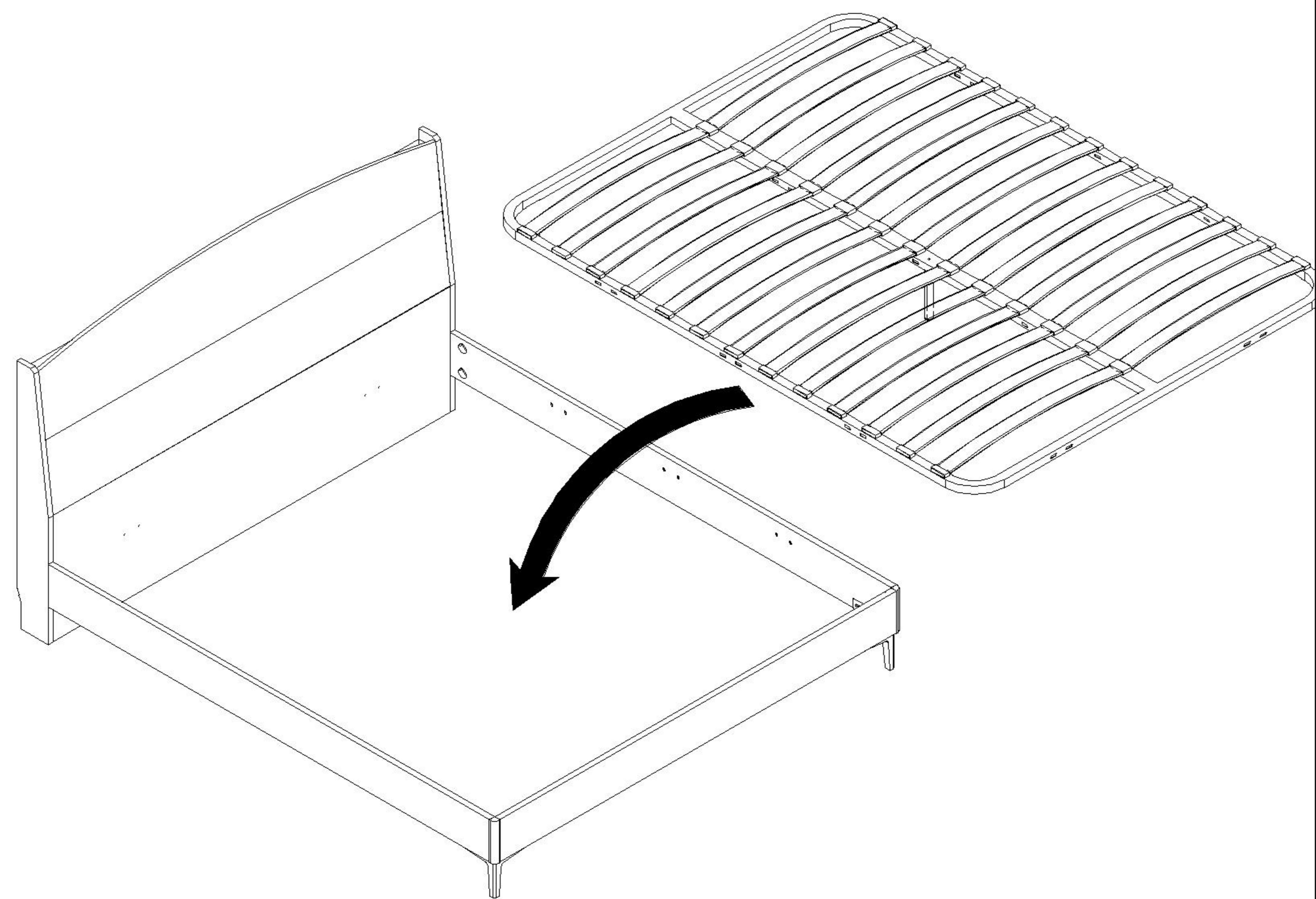


9

- (Z) \*1
- (Y) \*1
- (T) \*1

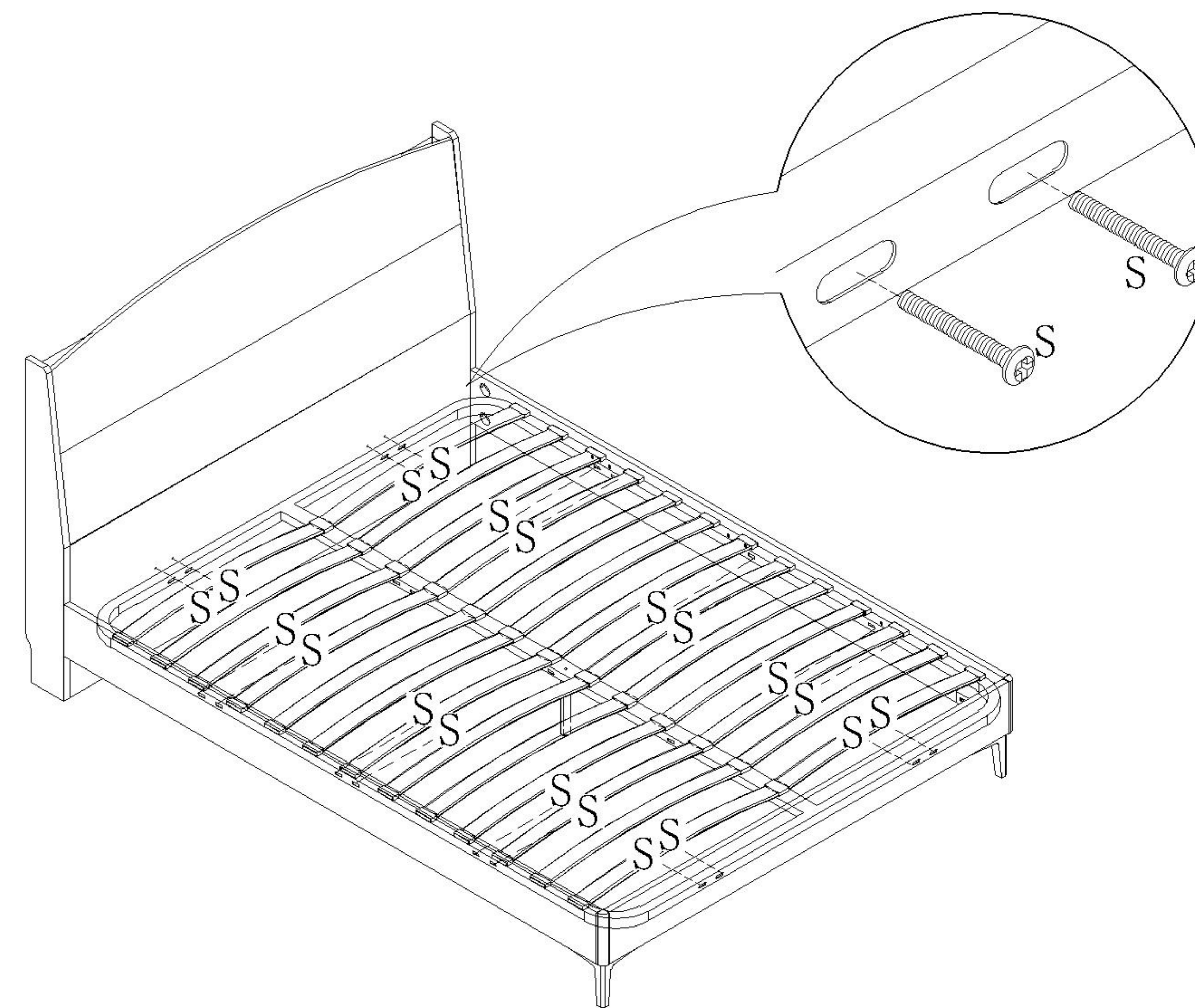


10



11

- (S) \*20



12