

LINSY 林氏家居

安装示意图 / Assembly Instruction

产品名称 Model NO.	LS863I1-A/B/C软包搁脚凳 LS863I1-A/B/C(ottoman)	产品规格 Specification	530*340*420
-------------------	--	-----------------------	-------------

安装工具 / Tool



安装人员 / Installer

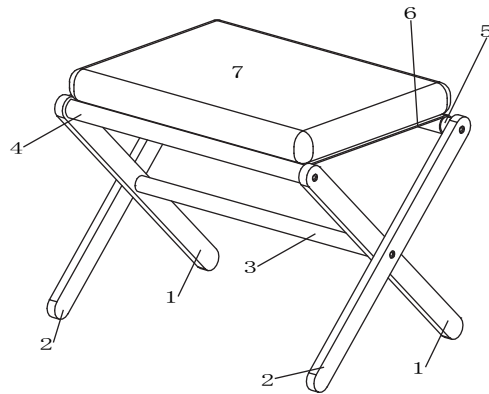


部件表 / Parts list

编号 NO.	名称 Name	规格 Specification	数量 QTY	材质 Material
1	内侧脚 inner leg	480*35*18	2	竹 Bamboo
2	外侧脚 outer leg	480*35*18	2	竹 Bamboo
3	中杆 Middle pole	506*φ25	1	竹 Bamboo
4	上短杆 Upper short pole	470*φ25	1	竹 Bamboo
5	上长杆 Upper long pole	506*φ25	1	竹 Bamboo
6	布套 cloth sleeve		1	布 cloth
7	搁脚垫 Cloth mat		1	布 cloth

五金表 / Hardware list

编号 NO.	名称 Name	图示	数量 QTY	材质 Material
A	内六角尖头过山丝 Internal hexagonal screw	M5*40	6	镀镍 nickeling
B	内六角扳手 hexagon bar wrench	3#	1	镀镍 nickeling



当心夹手 / Watch Your Hand

安装时请勿将手伸入缝中，以防夹手。
Do not reach into the gap during installation to prevent getting fingers pinched.

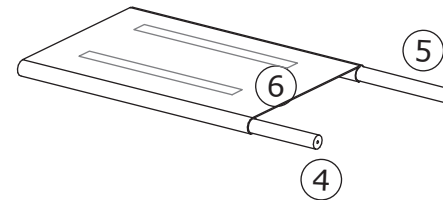
温馨提示： / Reminder

步骤中，拉开或安装卡住时，请勿使用蛮力拉开，以免造成产品损坏。
Do not use brute force to pull apart or install when get stuck to avoid product damage.

安装步骤 Installation steps

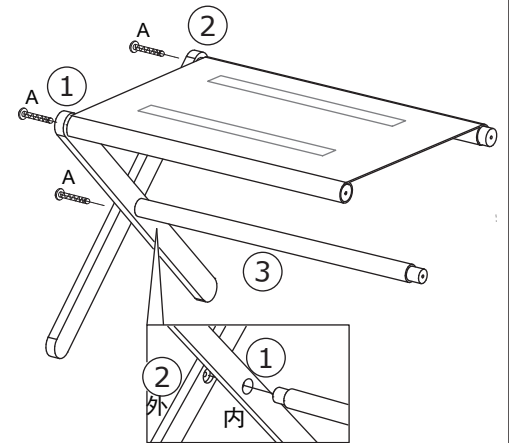
① 如图把部件4短杆/5长杆穿过6布套两侧孔内。

Pass the short rod④ and long rod⑤ through the holes on both sides of sleeve⑥ as shown in the diagram.

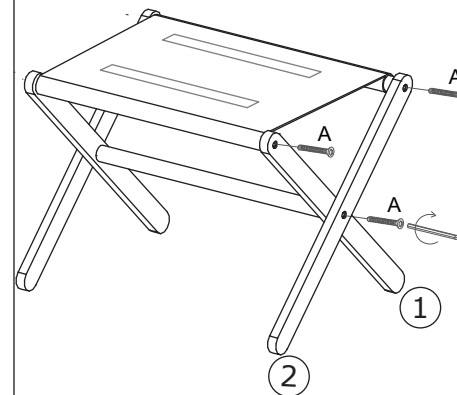


② 如图把部件1内/2外侧脚与部件3中杆及步骤1连接一起用五金A固定好。

(长杆组在外侧脚上，短杆组在内侧脚上)
Connect the Accessories inner leg①, outer leg② with the Part 3 as the Step 1, then fix with hardware A. (Long rod on the outer leg and short rod on the inner leg.)



③ 如图步骤2把另一侧脚固定好。
Fix the other leg as step 2.



④ 将垫子放在布套上，并把魔术贴粘紧。完成组装。

Place the pad on the cloth sleeve and secure it with the Velcro. Assembly is complete.

