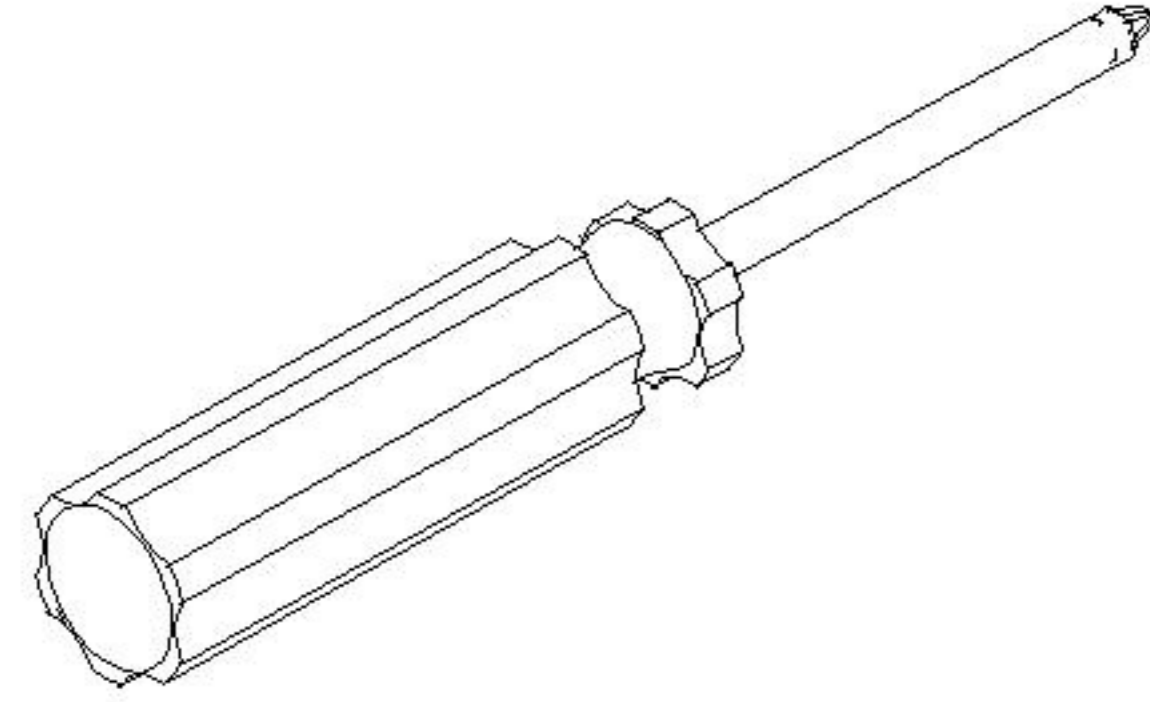
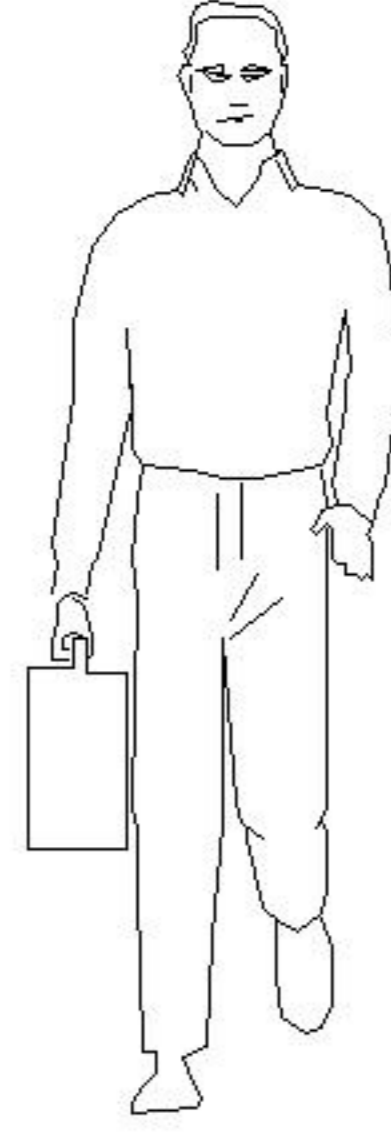


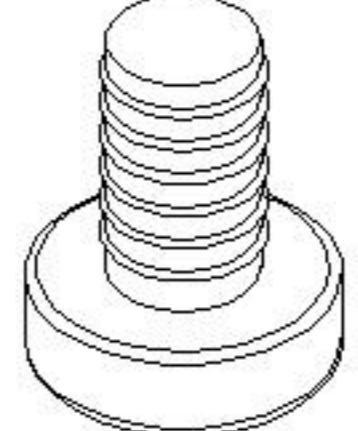
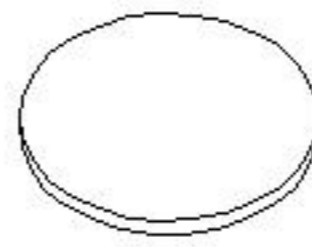
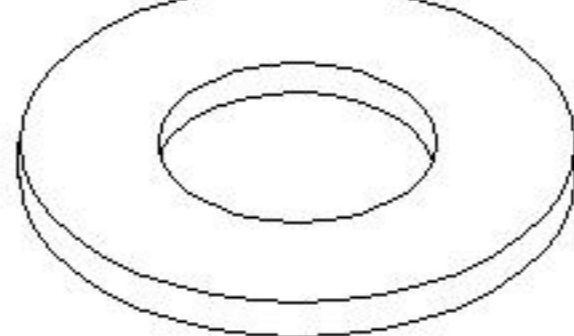
# LINSY 林氏家居

## 五金表/Hardware list

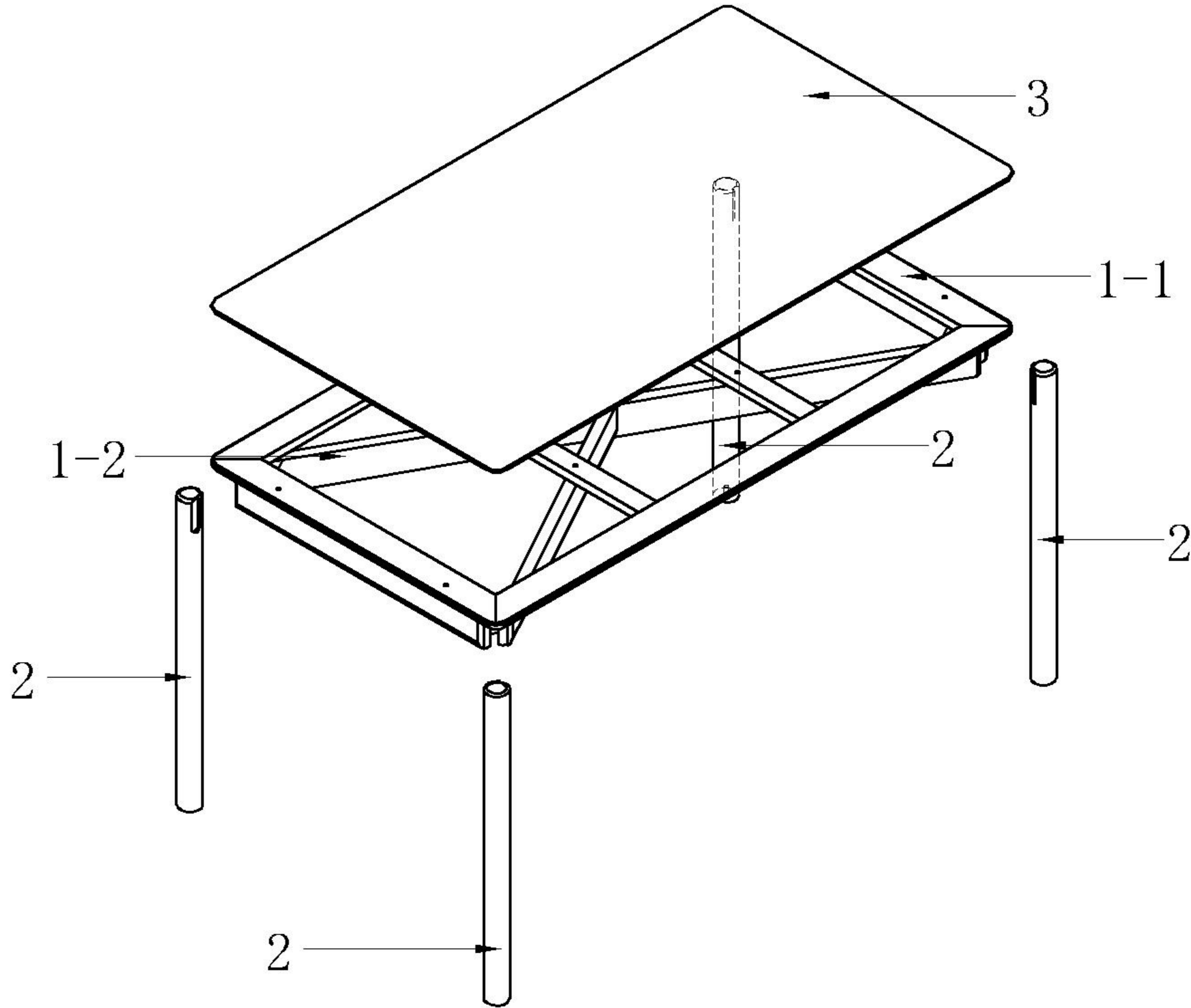
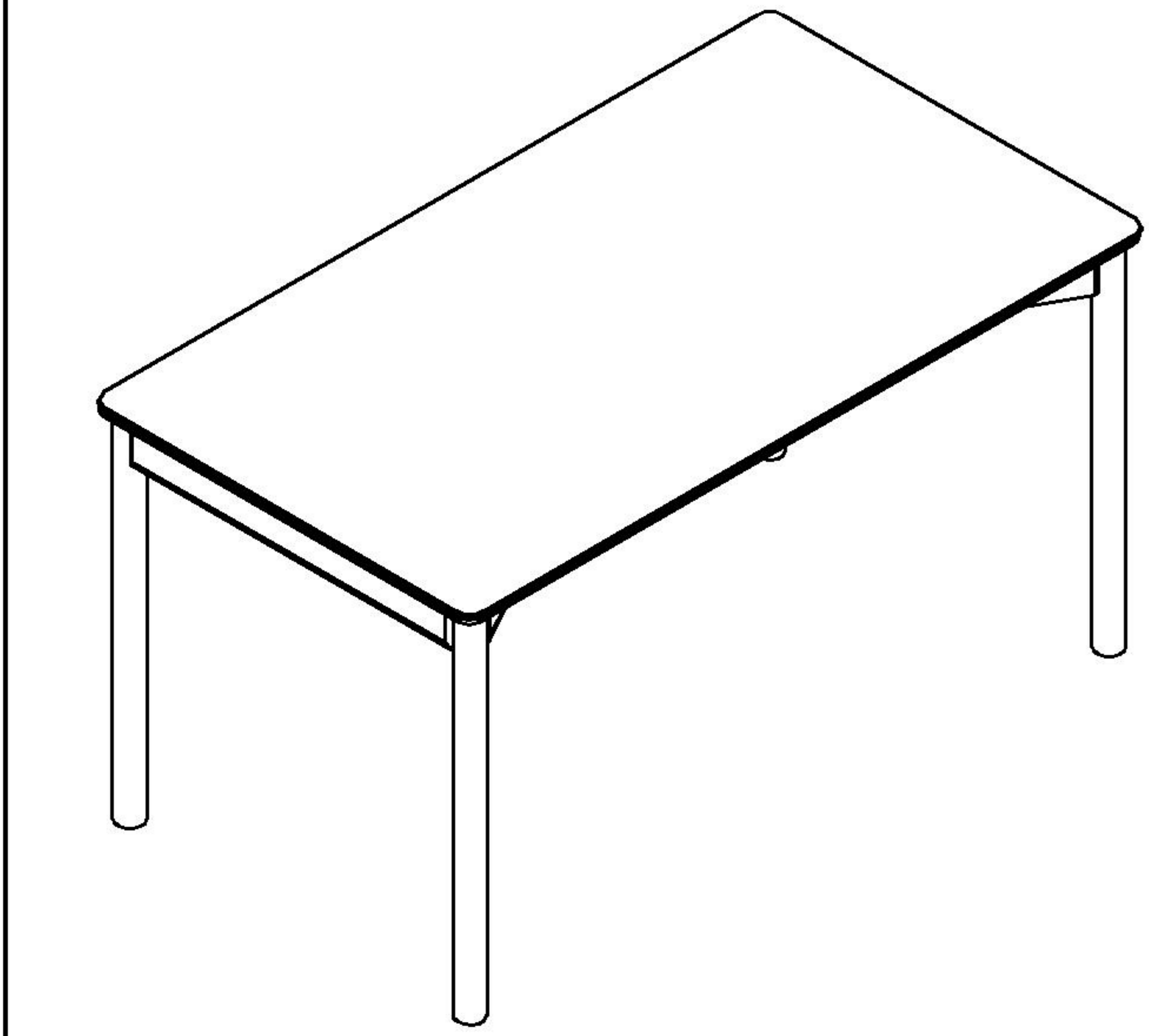
## 部件表/Parts List

### 安装示意图/Assembly Instruction

产品名称 Model NO.	TS1R-A(1.4m)
产品规格 Specification	1404*784*755mm
安装工具 Tool	安装人数 Installer
	

 (A)*4 透明防滑PVC脚垫 Rubber stopper	 (B)*8 斜边内六角螺杆-M8*75 Beveled hexagon socket screw	 (C)*1 5mm内六角扳手 Hexagon wrench-(5mm)	 (D)*8 透明圆形玻璃防滑垫 Non-slip plastic pad
 (E)*8 垫片-M8 Shim			

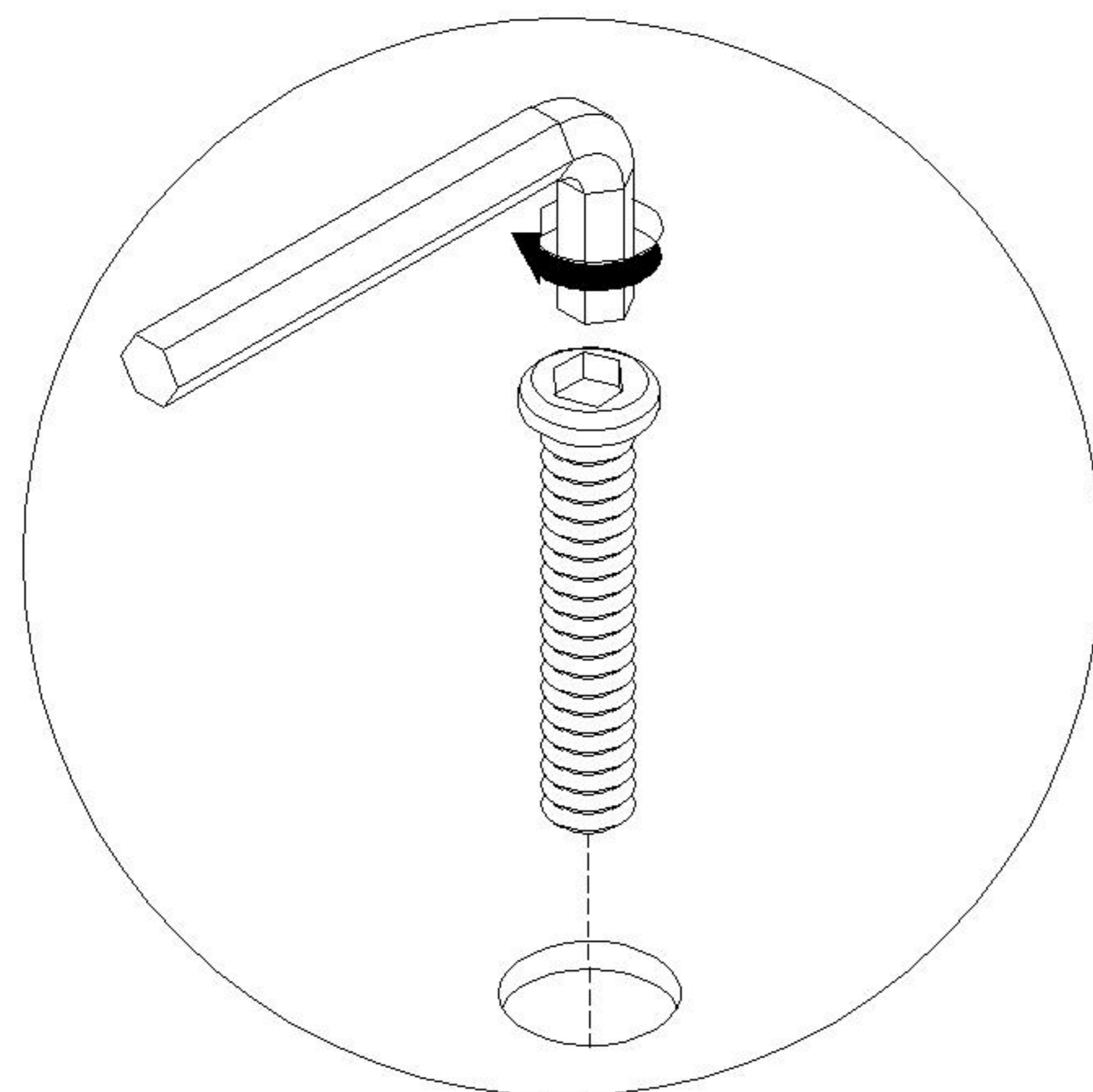
编号NO.	名称Name	规格/mm Specification	数量QTY	材质Material
1	面框 Surface frame	1400*780*95	1	实木 Wood
1-1	面板组立 Top board	1400*780*20	1	实木 Wood
1-2	框架组合 Frame group	1365*718*75	1	实木 Wood
2	脚 Foot	724*50*50	4	实木 Wood
3	面板 Top board	1404*784*6	1	岩板 Sintered Stone



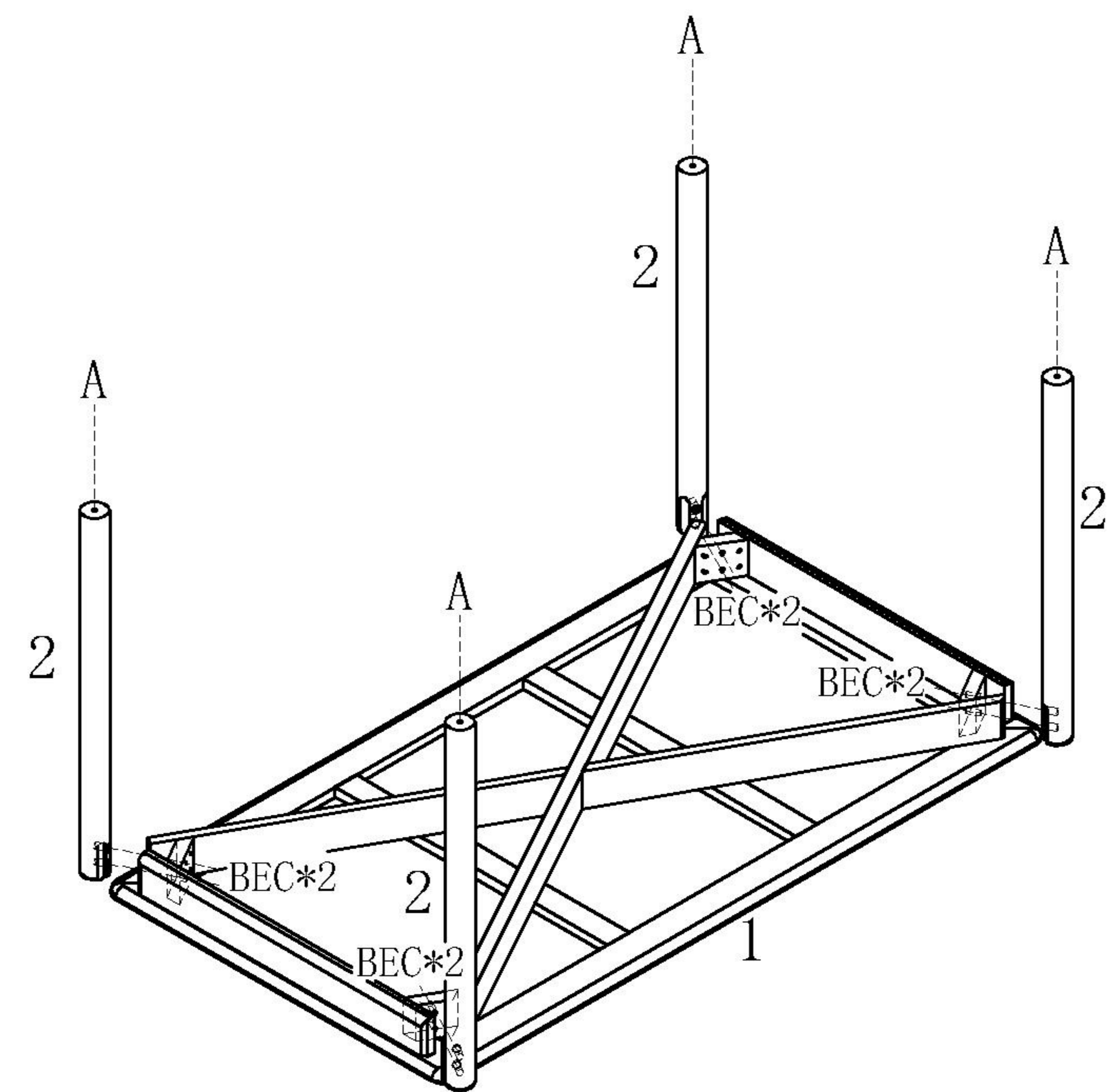
TS1R-A (1.4m)

安装方法/  
Installation method

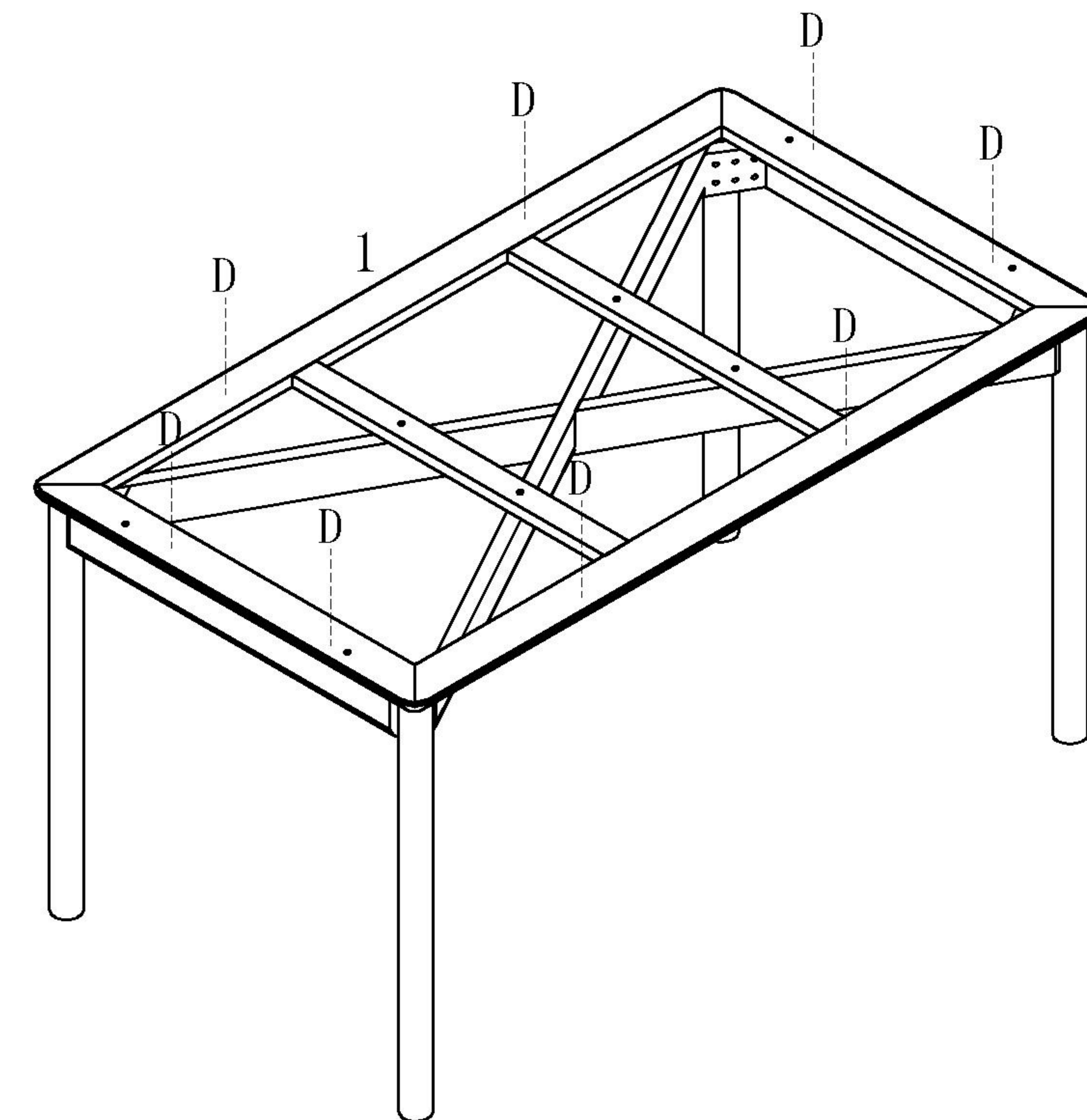
- (A) \*4
- (B) \*8
- (C) \*1
- (E) \*8



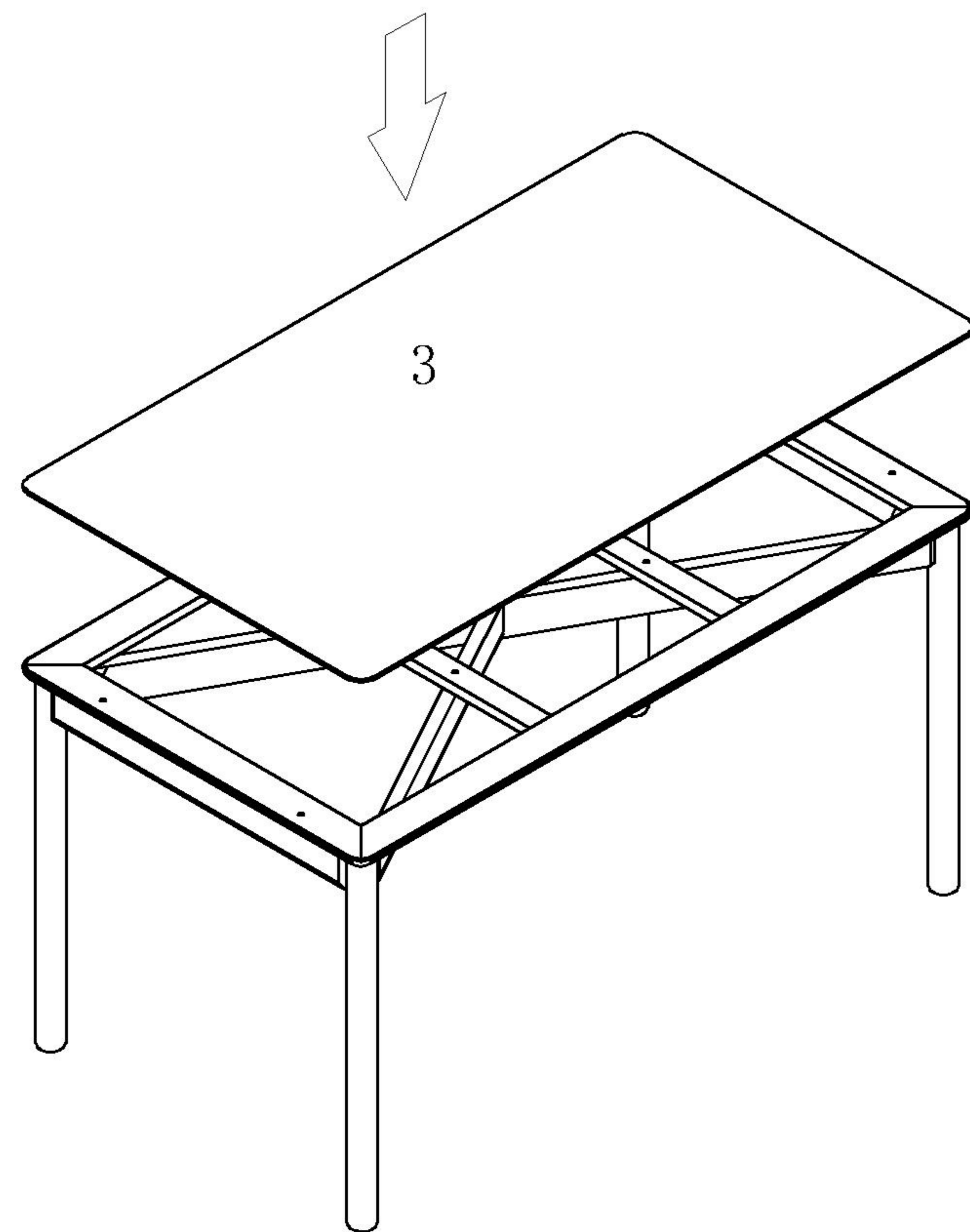
斜边内六角螺杆  
Beveled hexagon socket head screw



- (D) \*8



3



4