

# LINSY 林氏家居

## 安装示意图 Assembly Instruction

产品名称 Product name	LS17605-B/C/D衣帽架 Coat Rack	产品规格 Product specification	1040*423*1600
----------------------	-------------------------------	-------------------------------	---------------

安装工具Tool



安装人员Installer

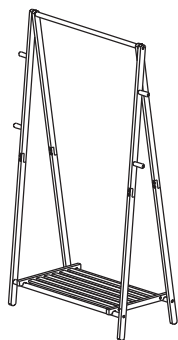


### 五金表 Hardware list

编号 NO.	名称 Name	图示 Picture	数量 QTY
A	内六角平圆头机丝1 Hexagonal screw		2
B	内六角平圆头机丝2 Hexagonal screw		4
C	内六角沉头机丝 Hexagon socket screw		8
D	塑料垫片 PVC washer		2
E	夹板母 Splint nut		8
F	镀锌六角匙 Hexagon wrench		2

### 部件表 Parts List

编号 NO.	名称 Name	规格 Specification	数量 QTY	材质 Material
1	层架 Bottom layer rack	744*430*28	1	实木 Solid wood
2	内外框右脚 Right under bar	830*33*20	2	实木 Solid wood
3	内外框左脚 Left under bar	830*33*20	2	实木 Solid wood
4	内框上脚 Inside upper bar	830*33*20	2	实木 Solid wood
5	外框右上脚 Outer frame right upper bar	830*33*20	1	实木 Solid wood
6	外框左上脚 Outer frame left upper bar	830*33*20	1	实木 Solid wood
7	小挂棒 hanging rod	70*24*24	4	实木 Solid wood
8	短圆管 Short tube	817*25*25	2	五金 Hardware
9	长圆管 Long tube	860*25*25	1	五金 Hardware

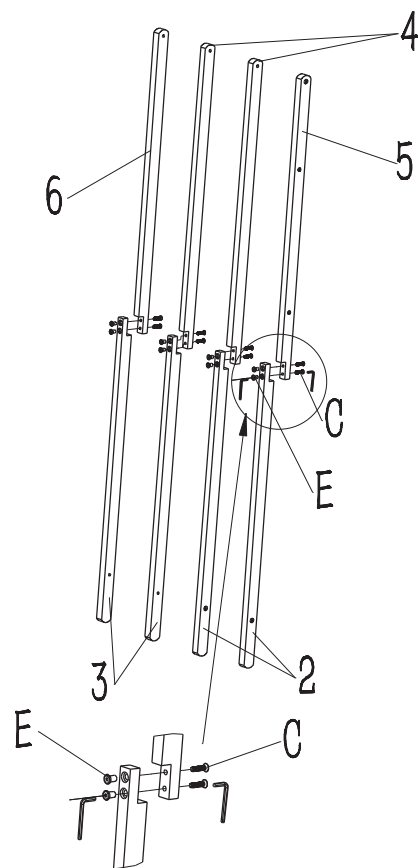


效果图  
Picture



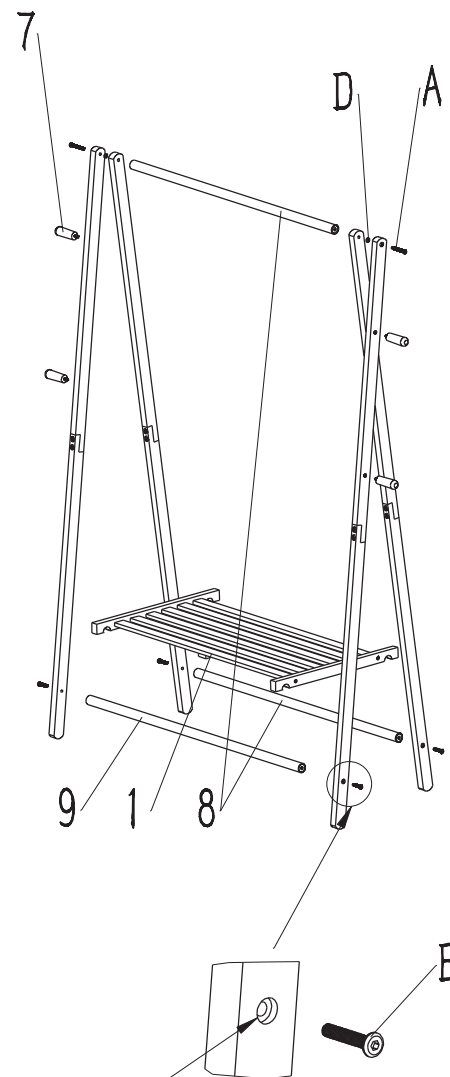
第一步：扫码关注你的专属客服小林  
第二步：扫码成功后自动弹出安装视频  
Step 1. Please scan the QR code below to follow Xiaolin-Your exclusive customer service.  
Step 2. A Installation video will pop up automatically after you scanned the QR code successfully

1. 安装前请仔细阅读安装示意图。  
Read the installation diagram carefully before installation. ①
2. 将编号为5与2,4与2,4与3,6与3的配件分别用C、E锁紧。  
Lock the parts No. 5 and 2,4 and 2,4 and 3,6 and 3 with E and G respectively.



注：此处需同时用两个六角匙锁紧。  
Note: Use two Allen keys at the same time.

3. 整体安装时，脚条所有大孔一致朝外。  
When the whole installation, all the big holes of the under bars shall be outwards. ②



大孔朝外  
The big hole shall be outwards.