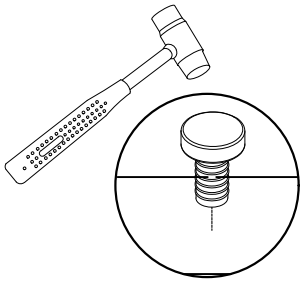



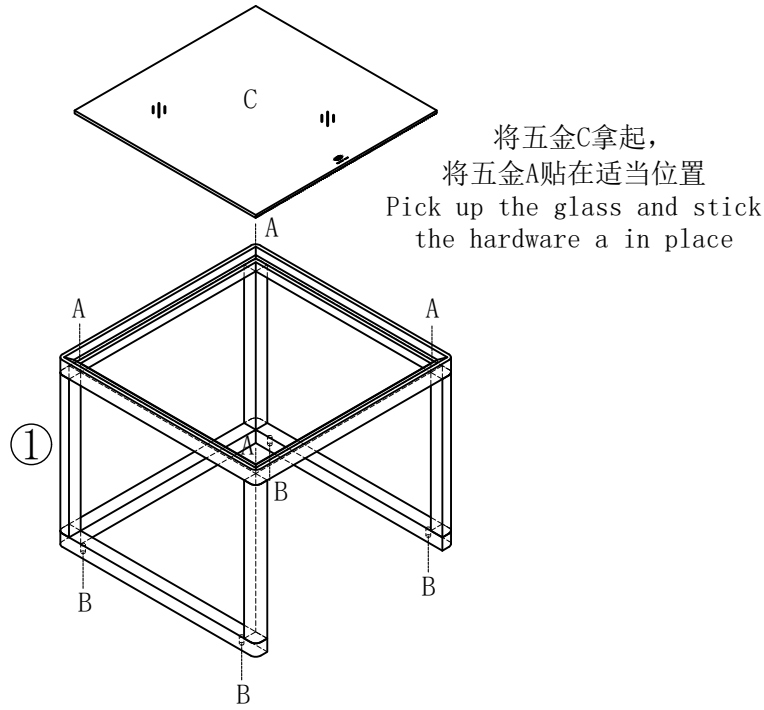


LT1L-A




安装方法/
Installation method

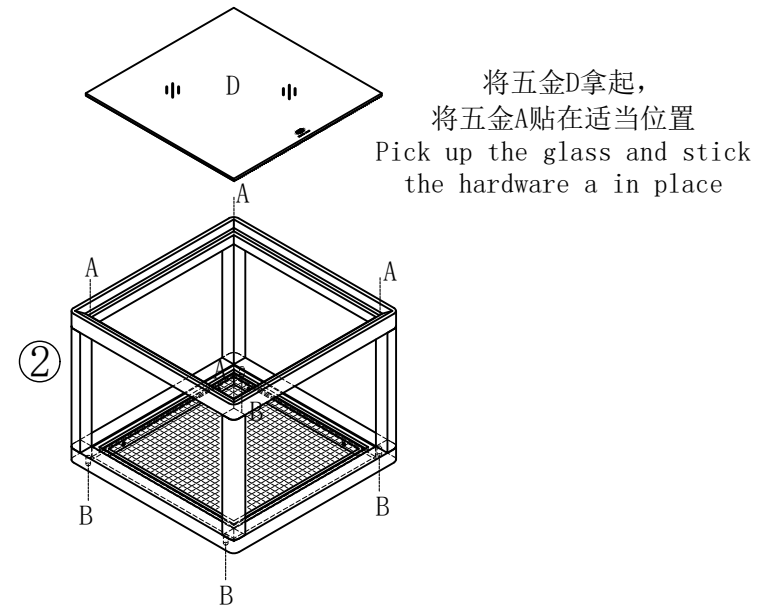


-  (A)*4
-  (B)*4
-  (C)*1



1

-  (A)*4
-  (B)*4
-  (D)*1



2

3

