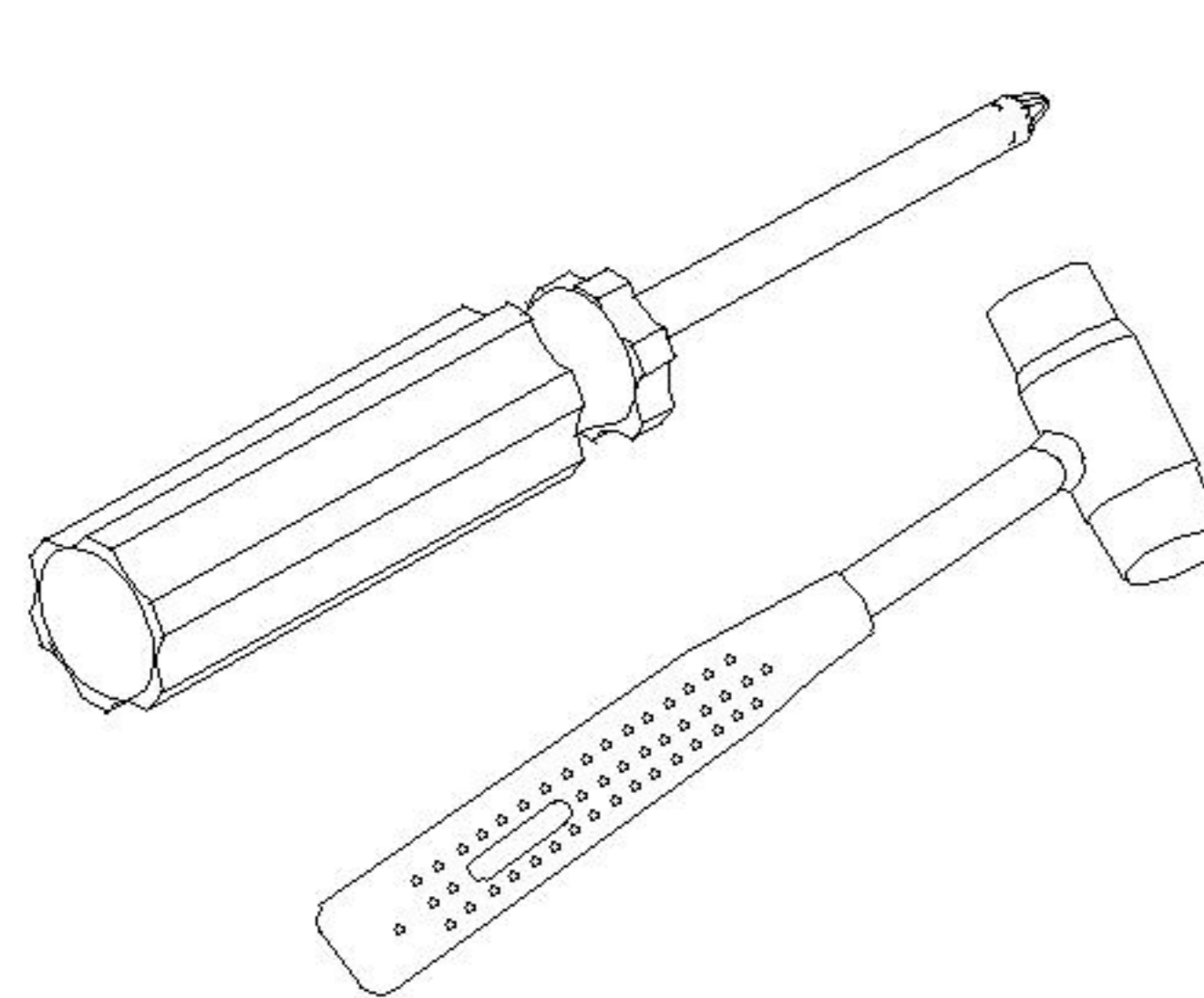
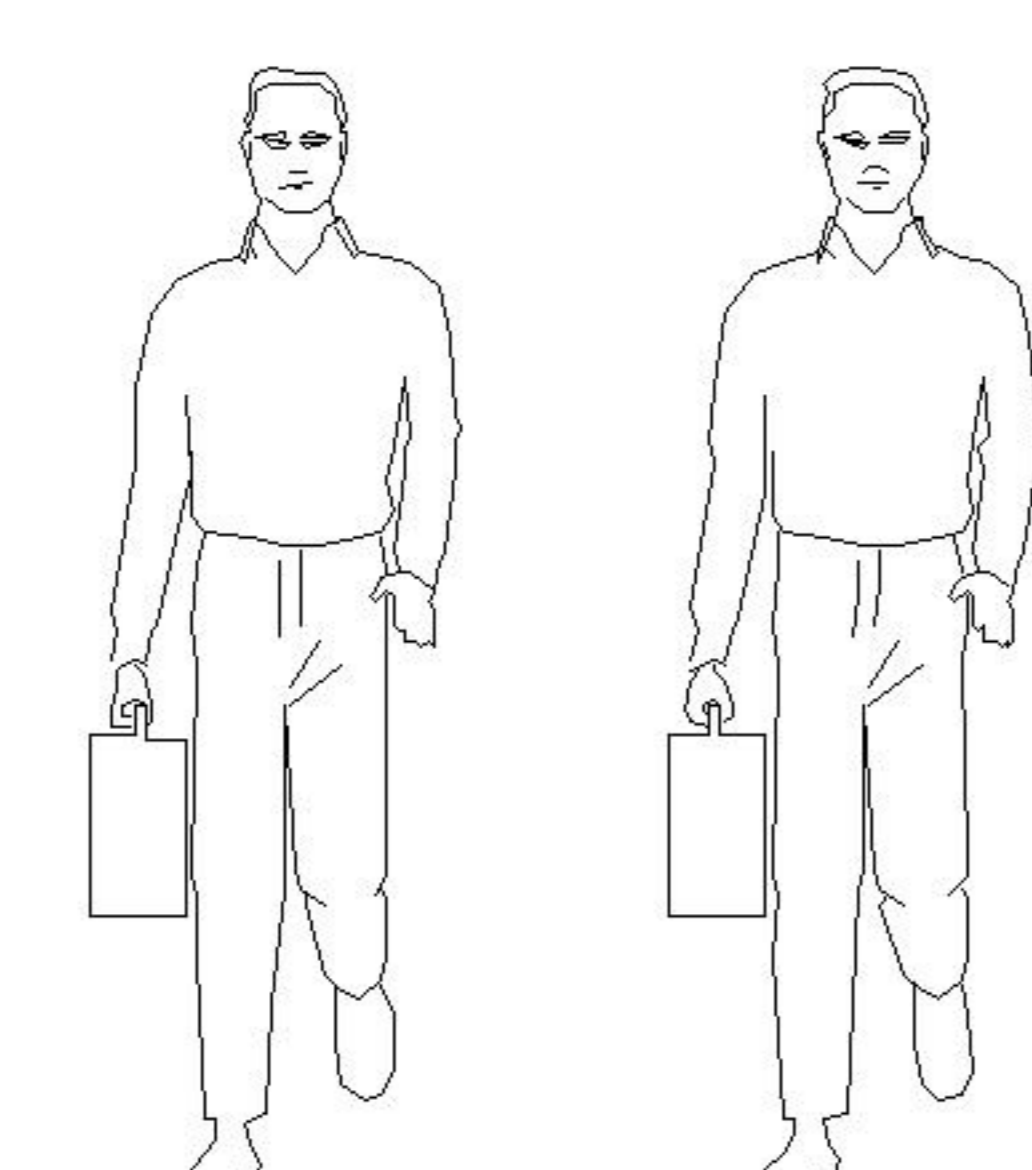
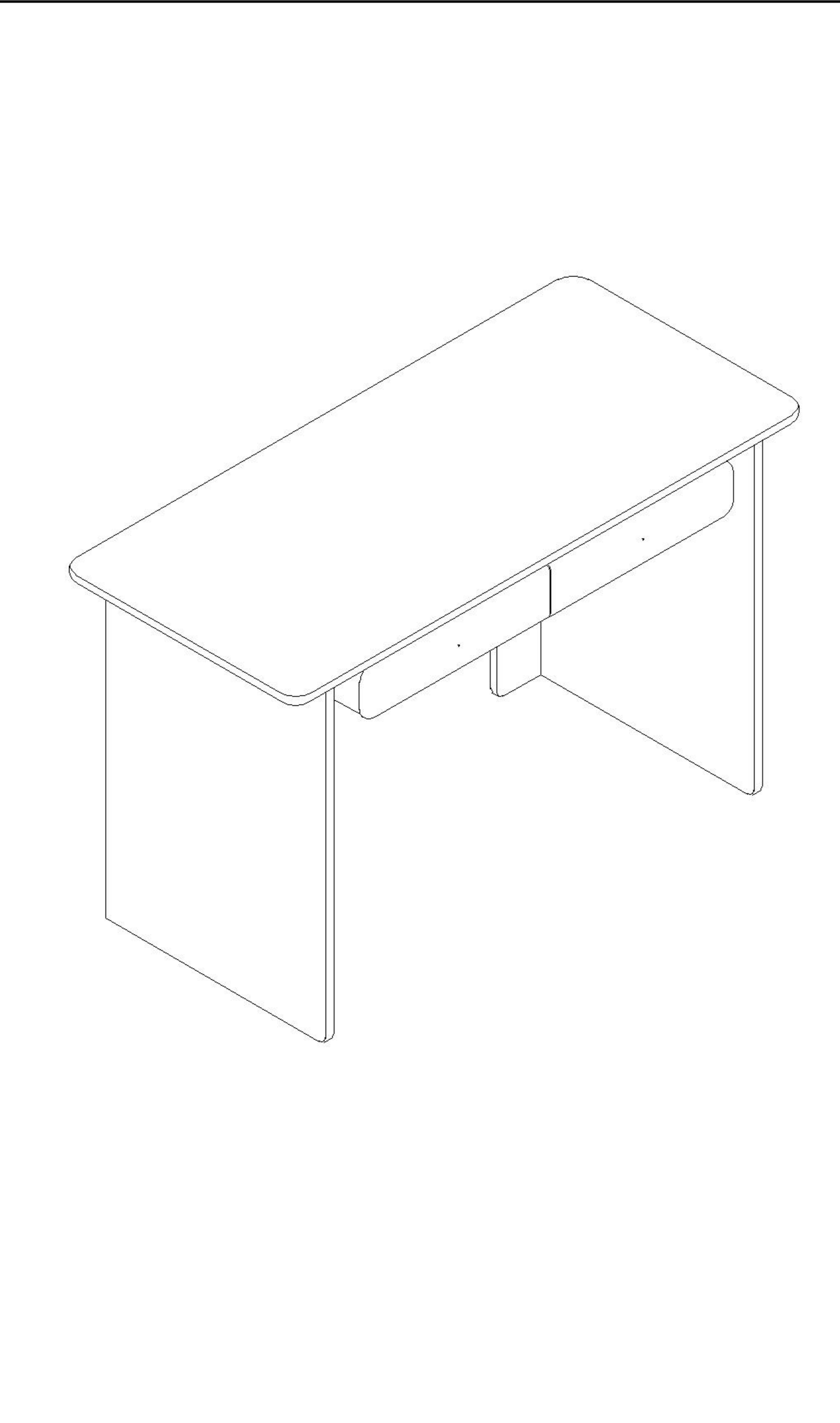


安装示意图/Assembly Instruction

产品名称 Model NO.	ON1V-A(1.2M)
产品规格 Specification	1200*550*750mm
安装工具 Tool	安装人数 Installer
	

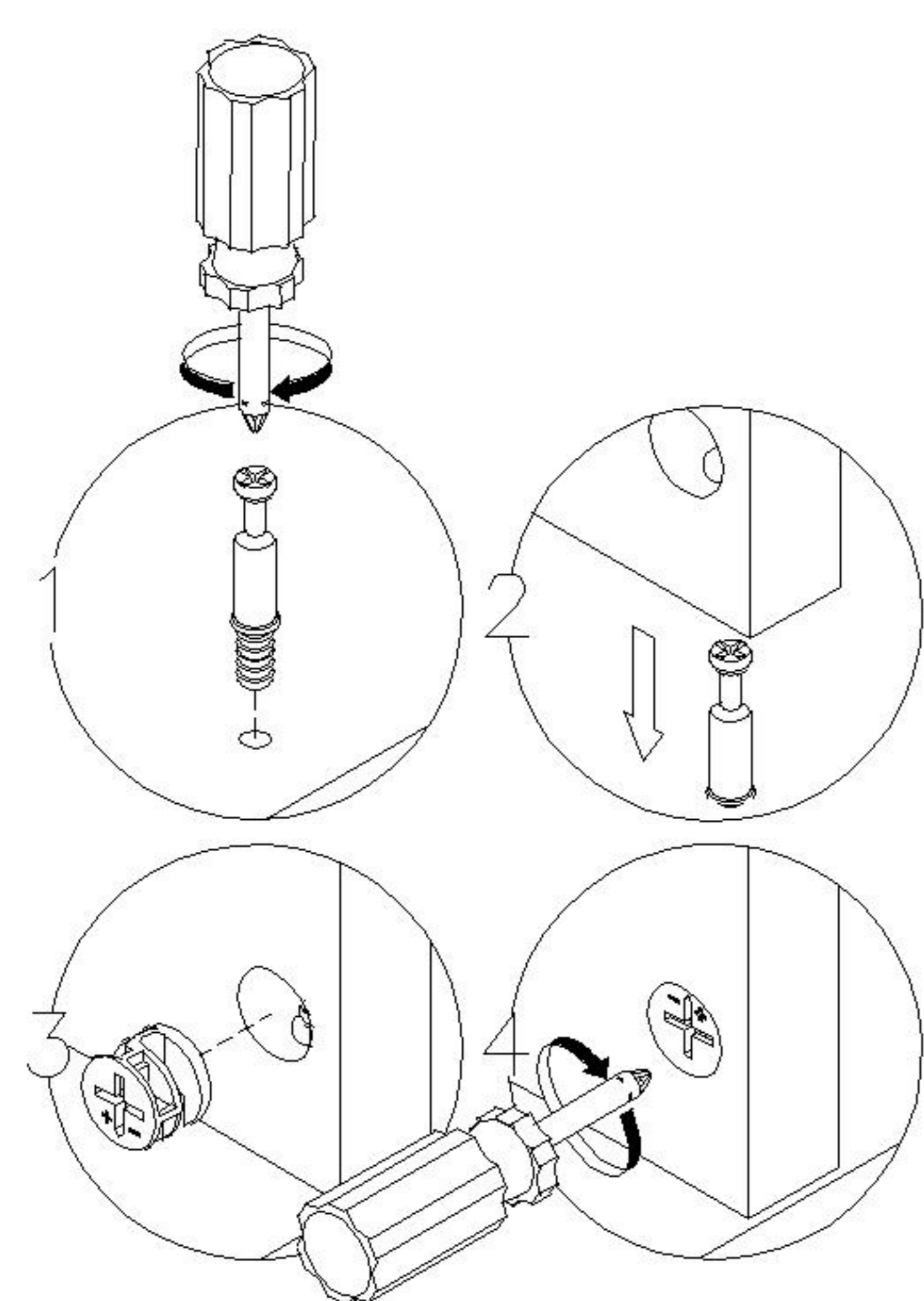


(A)*8 小二合一杆 2-in-1 small rod	(B)*8 小三合一锁饼 3-in-1 small lock	(C)*17 二合一螺杆(35mm) 2-in-1-screw	(D)*17 大三合一锁饼(15mm) Three-in-one large lock
(E)* 6 木榫Ø8x30mm wood tenon	(F)*8 塑料螺母 Plastic Nut	(G)* 8 自攻螺丝M4x40mm Self tapping screw	(H)* 34 自攻螺丝M3.5x12mm Self tapping screw
(I)*2 三节滚珠导轨12" Three-section rail	(J)*2 拉手 handle	(K)*2 拉手螺丝-M4x20mm Pulling screw	(L)*4 L型角码14x21x1.5mm Small bracket
(M)*4 斜边十字螺杆M6*50mm Bevel cross screw	(N)*4 锤母-(M6*10mm) Hammer nut	(O)*2 过山丝-M7x38mm Confirmat screw	(P)*1 家具防倒器-白色 Anti-fall device
(Q)*12 斜边十字螺杆M6*35mm Bevel cross screw			

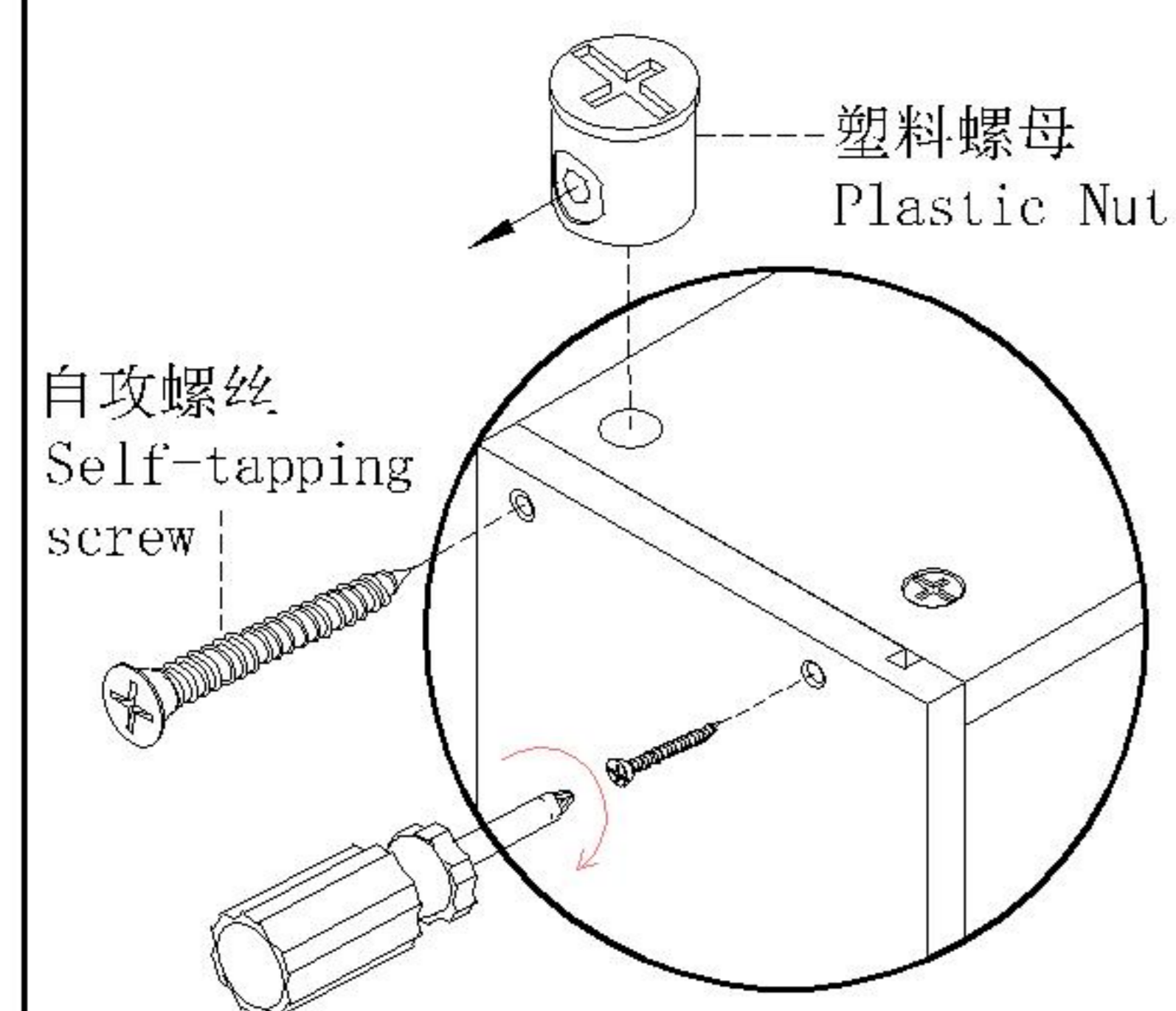
编号NO.	名称Name	规格(mm) Specification	数量QTY	材质Material
①	面板Top panel	1200*550*25	1	中纤板 MDF
②	右侧板Side board(R)	501*107*43	1	三胺板 Melamine
③	左侧板Side board(L)	501*107*43	1	三胺板 Melamine
④	中侧板Middle side board	484*91*15	1	三胺板 Melamine
⑤	背板Back board	779*107*15	1	三胺板 Melamine
⑥	拉条Brace	779*58*15	1	三胺板 Melamine
⑦	左抽屉面板Drawer's panel (L)	433*106*15	1	三胺板 Melamine
⑧	右抽屉面板Drawer's panel (R)	433*106*15	1	三胺板 Melamine
⑨	抽屉左侧板Drawer's side board (L)	340*78*12	2	三胺板 Melamine
⑩	抽屉右侧板Drawer's side board (R)	340*78*12	2	三胺板 Melamine
⑪	抽屉后板Drawer's Back board	330*78*12	2	三胺板 Melamine
⑫	抽屉底板Drawer's Bottom board	342*336*5	2	三胺板 Melamine
⑬	右外侧板 Right outer side panel	725*516*179.5	1	亚克力 Acrylic
⑭	左外侧板 Left outer side panel	725*516*179.5	1	亚克力 Acrylic

ON1V-A(1.2M)

安装方法
Installation method

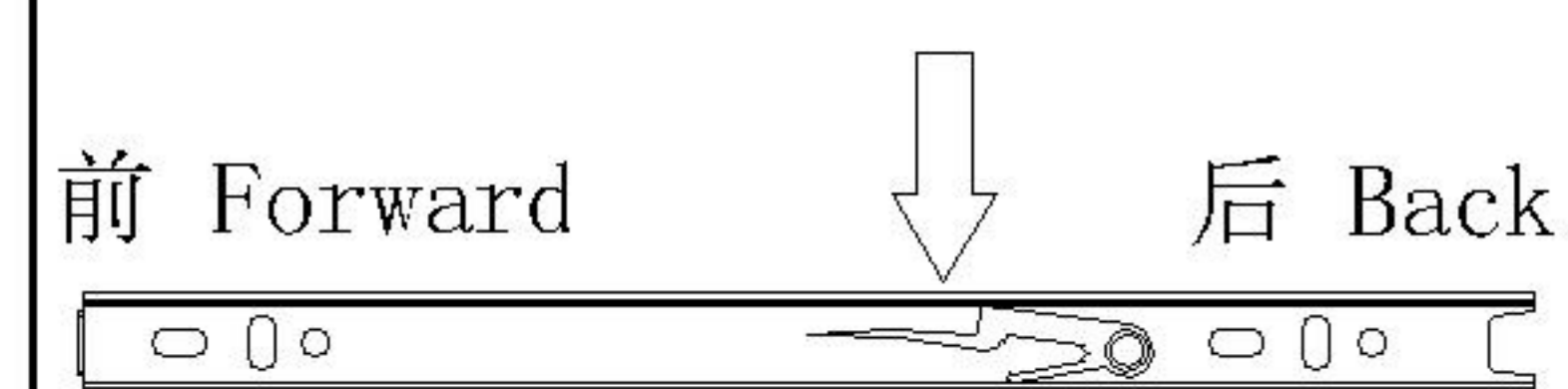


二合一
two-in-one

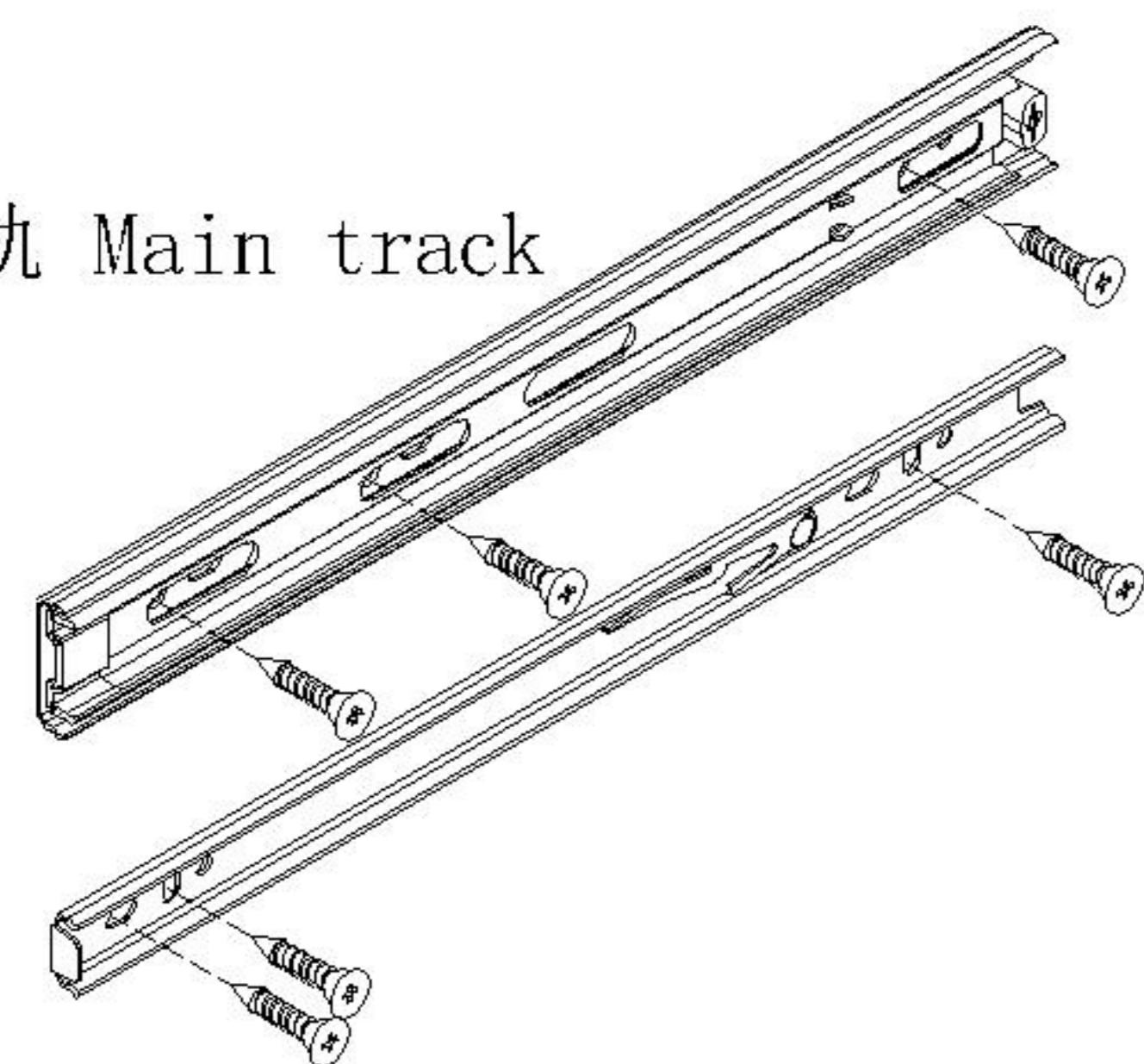


塑料螺母
Plastic Nut

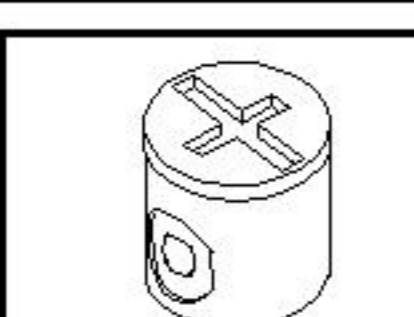
阀门开关(下压为开)
Valve switch (press down to open)



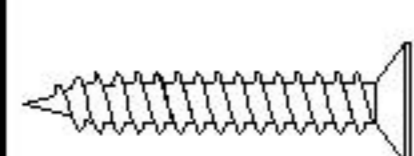
主轨 Main track



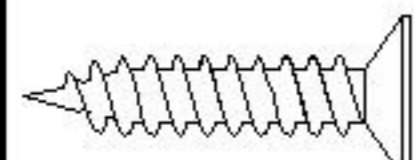
三节滚珠导轨-12"
Three-section rail



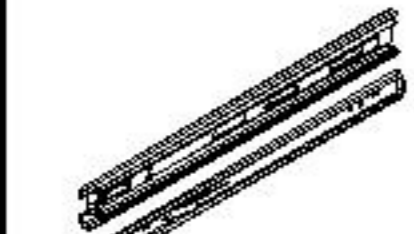
(F)*8



(G)*8



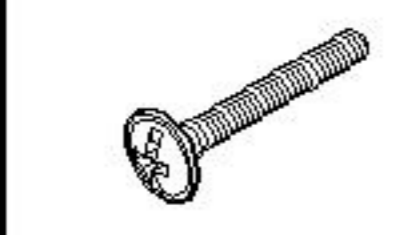
(H)*12



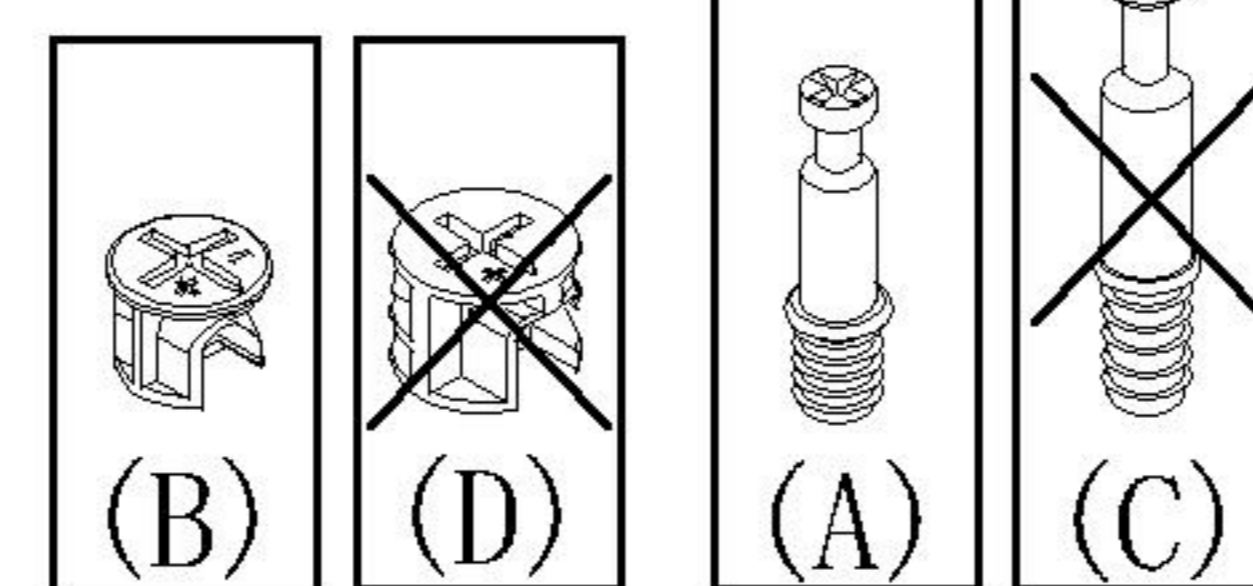
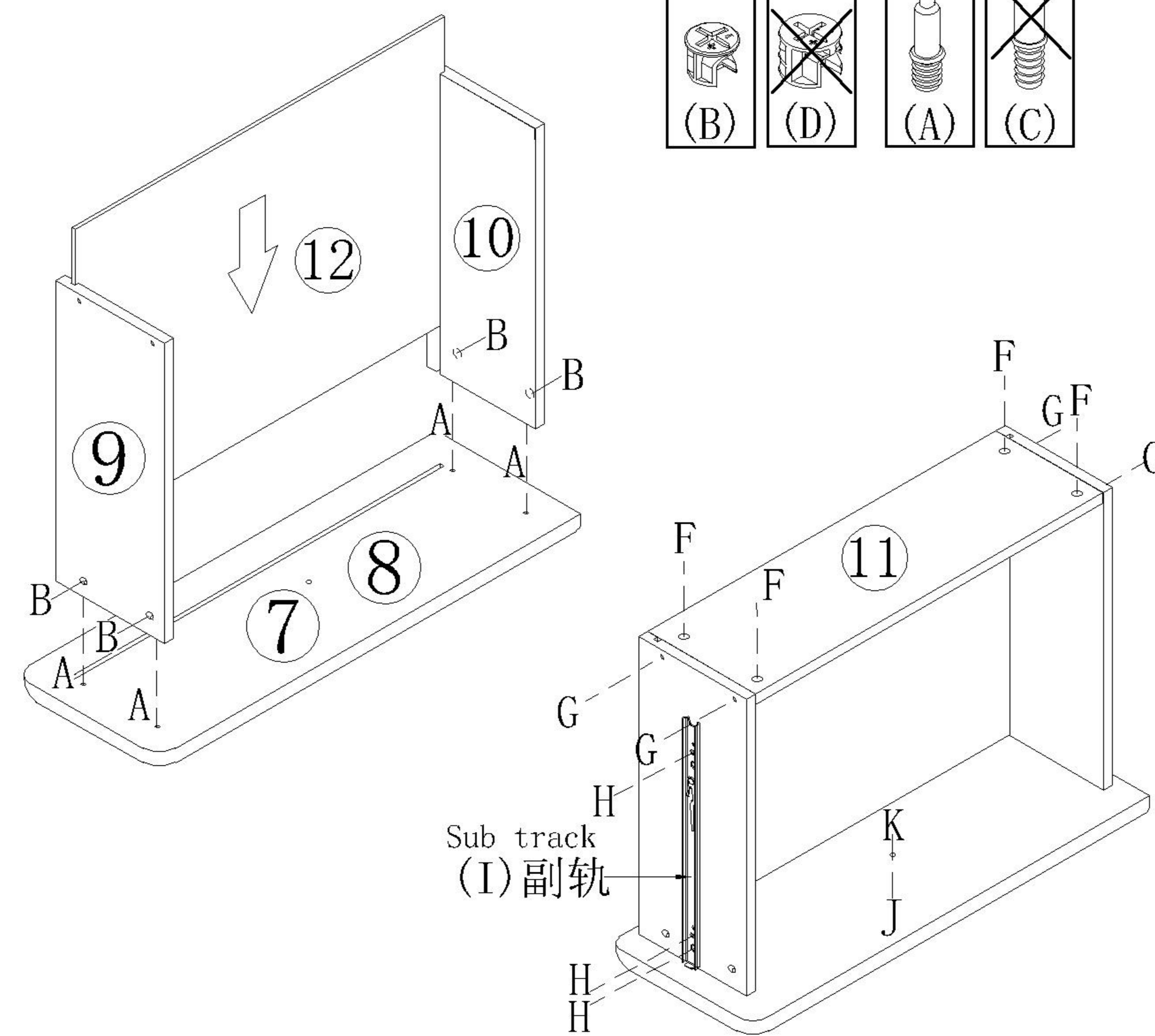
(I)*2



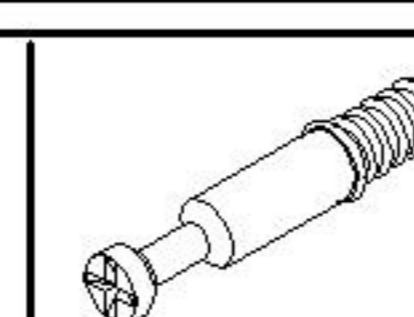
(J)*2



(K)*2



1



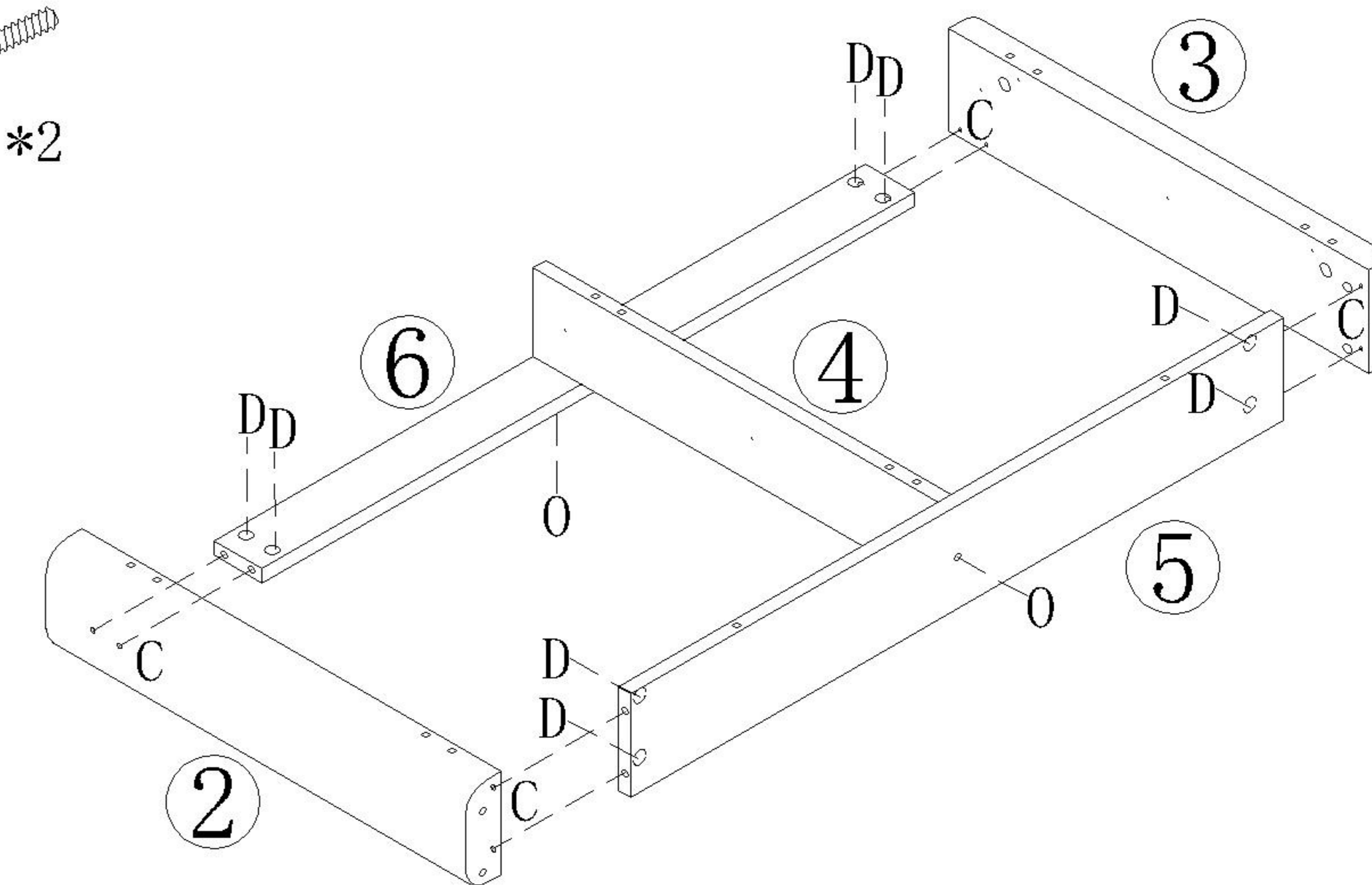
(C)*8



(D)*8



(O)*2

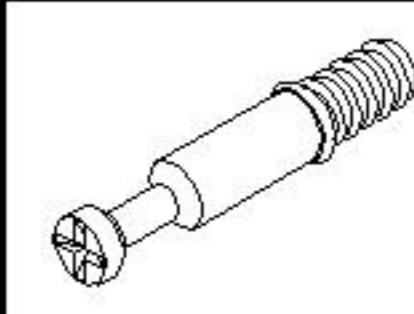


2

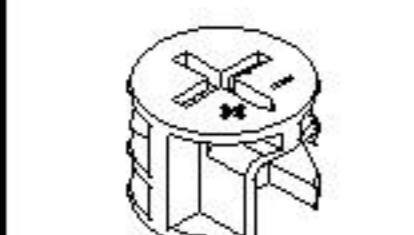
3



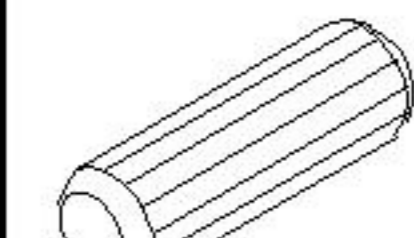
(Q)*12



(C)*8



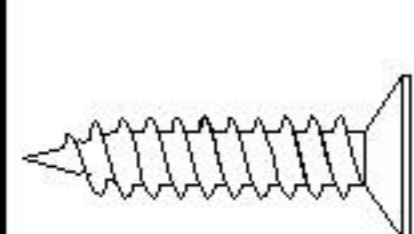
(D)*8



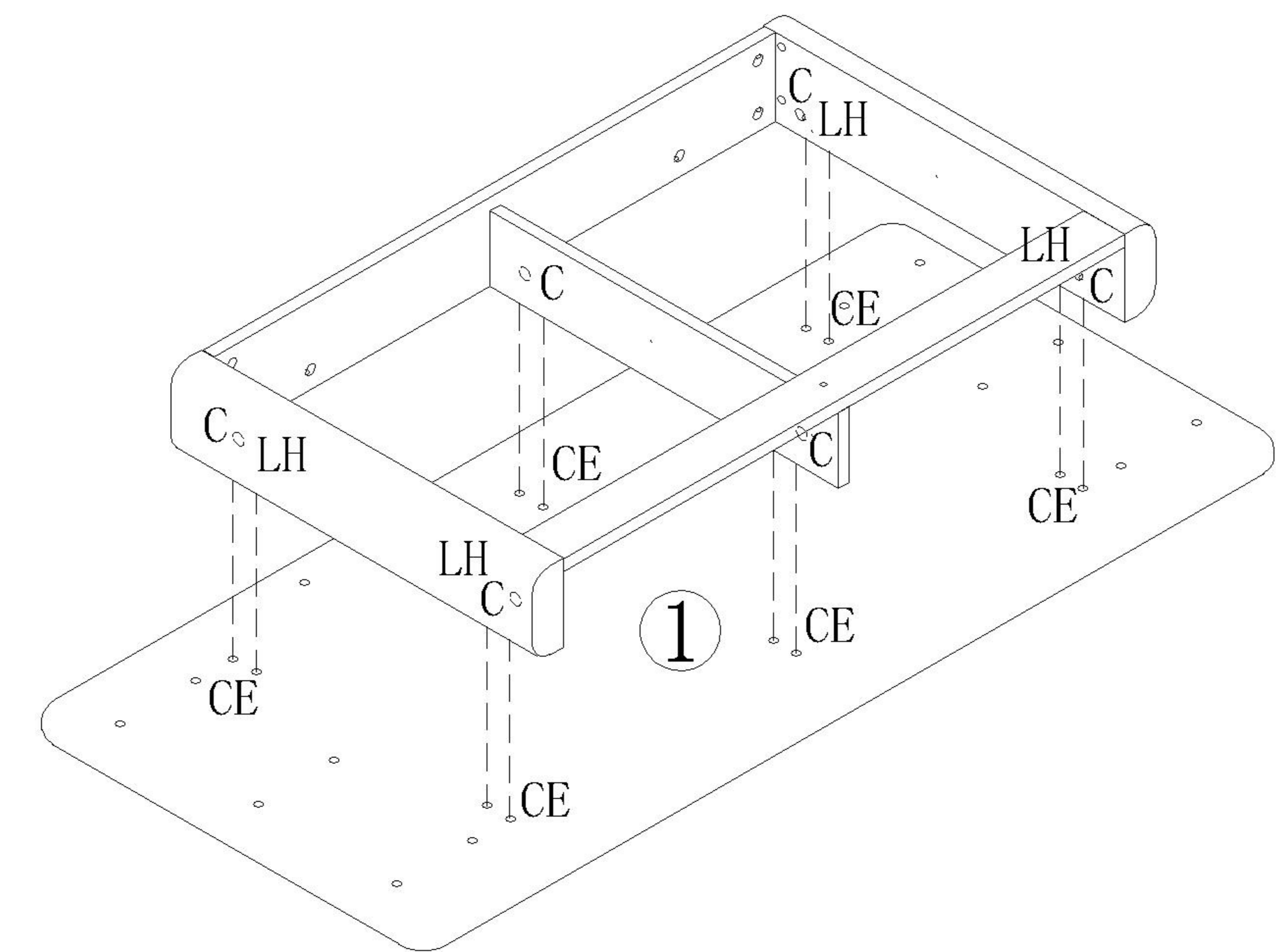
(E)*6



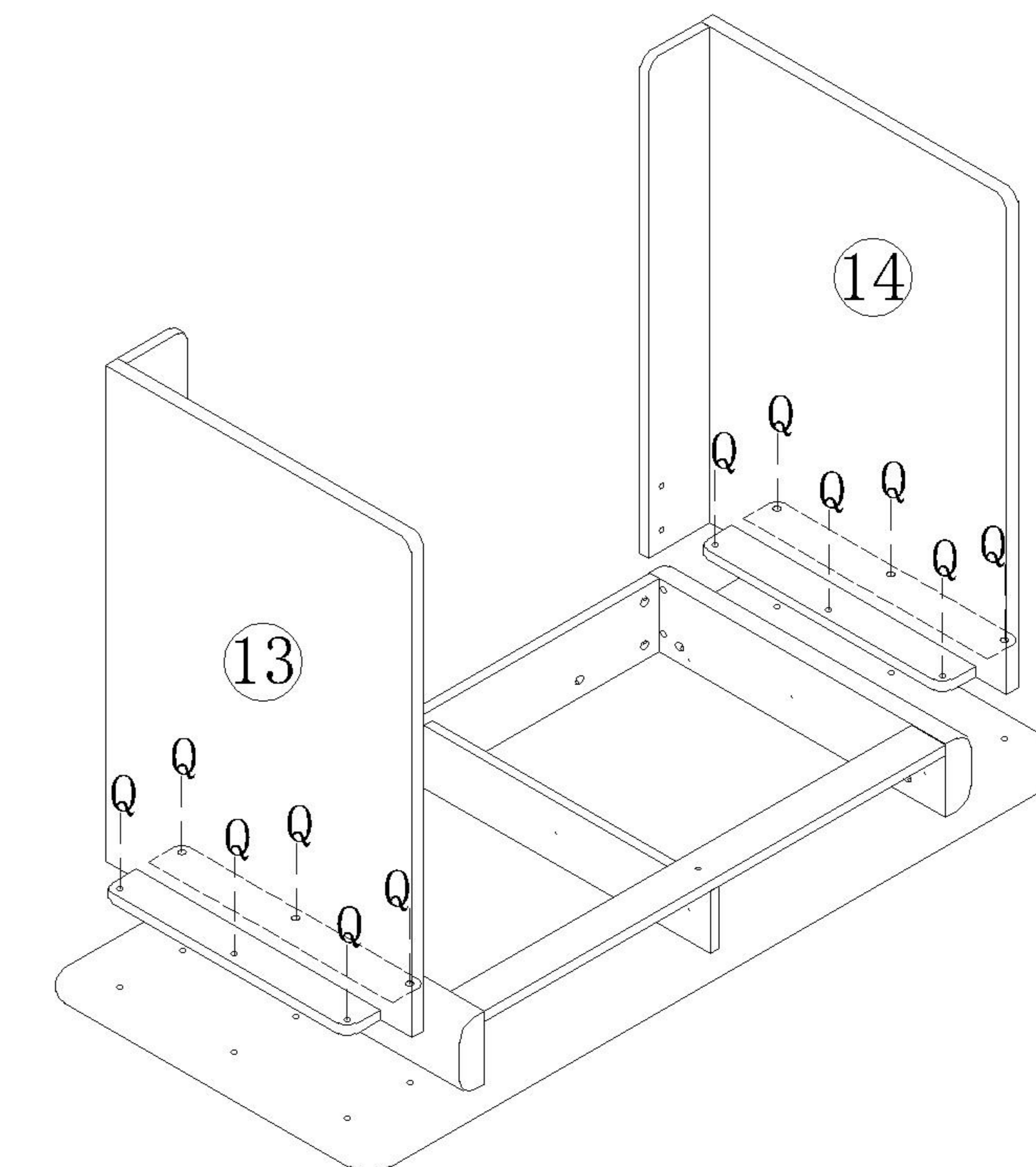
(L)*4



(H)*8

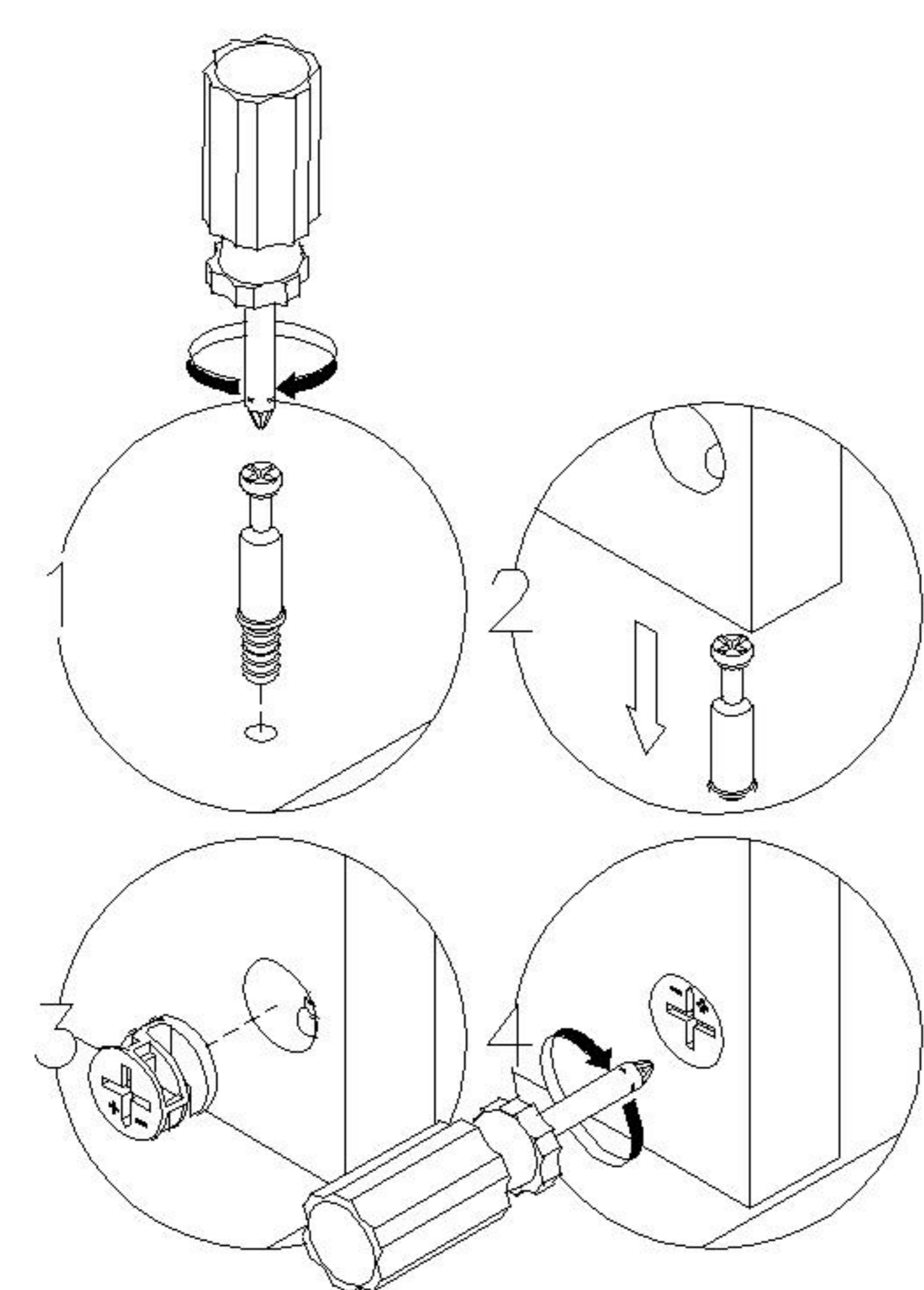


4

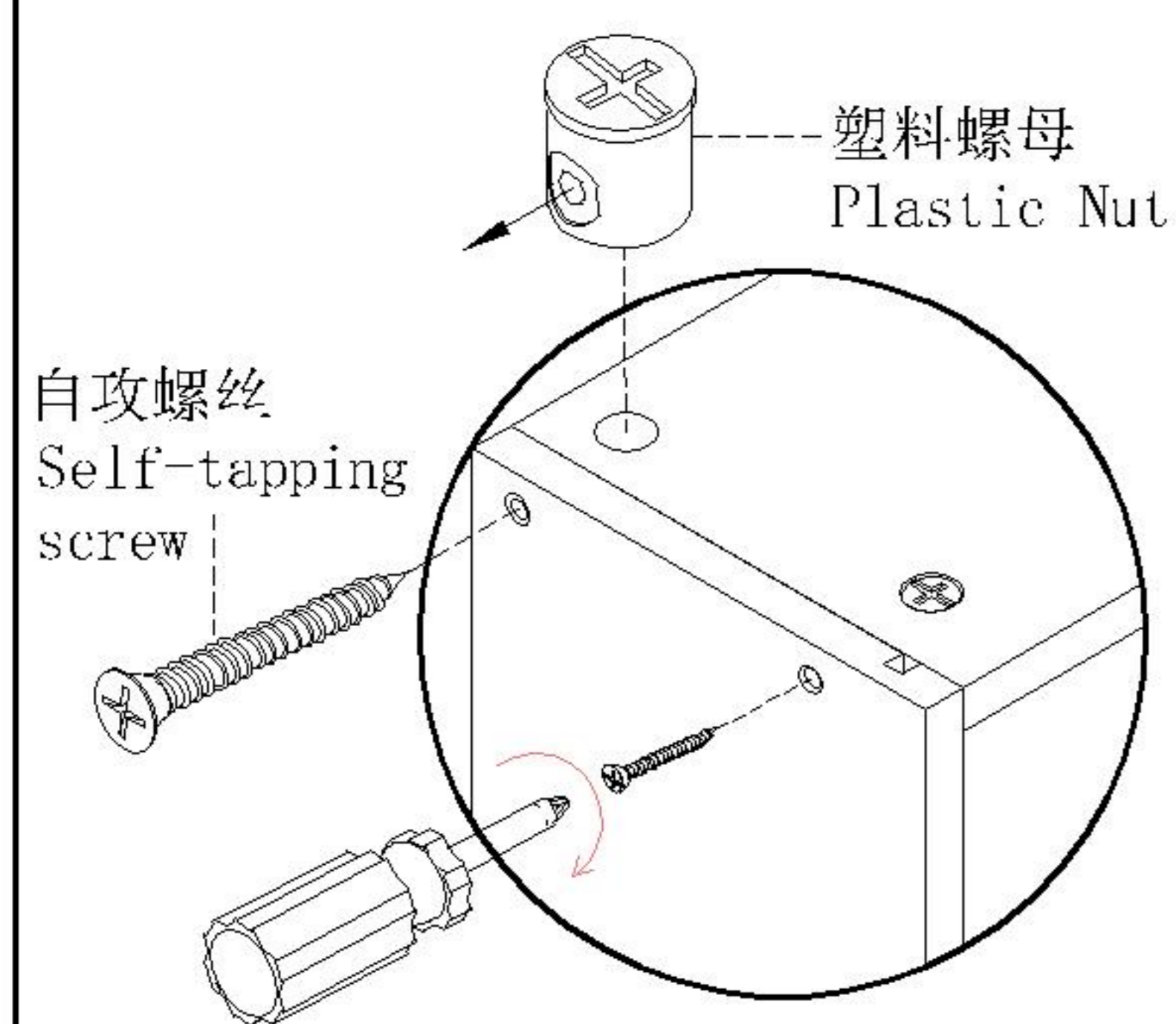


ON1V-A(1.2M)

安装方法 Installation method



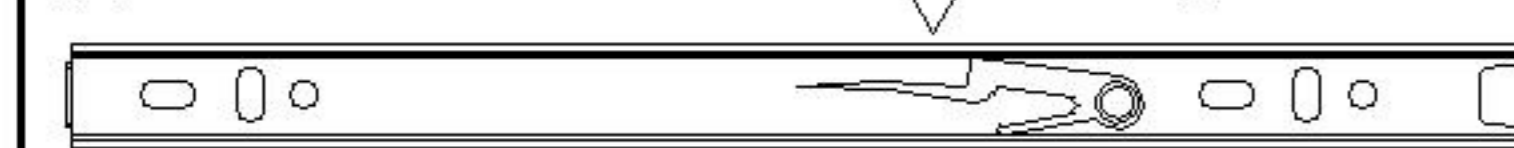
二合一
two-in-one



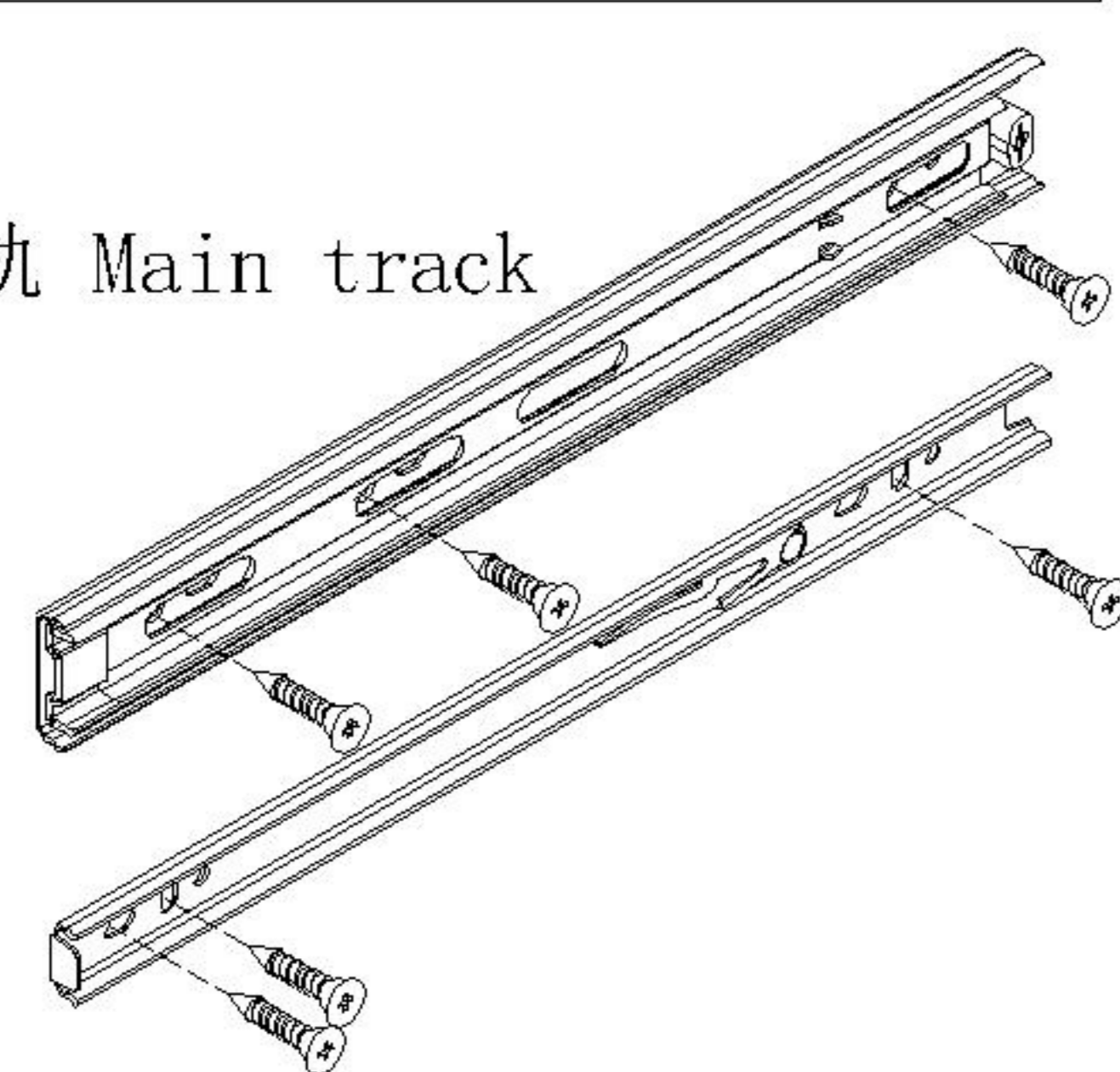
塑料螺母
Plastic Nut

阀门开关(下压为开)
Valve switch (press down to open)

前 Forward 后 Back

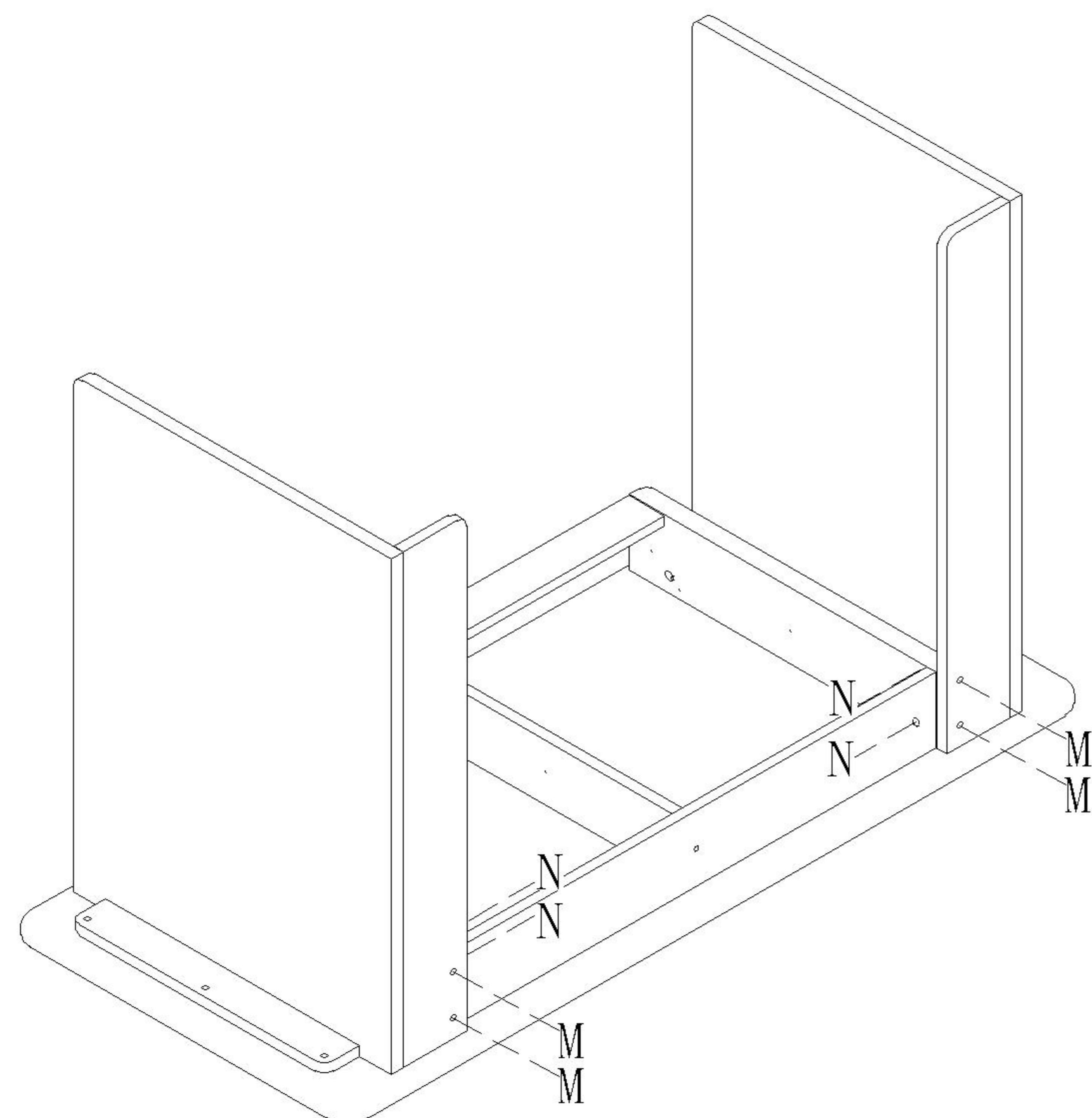


主轨 Main track



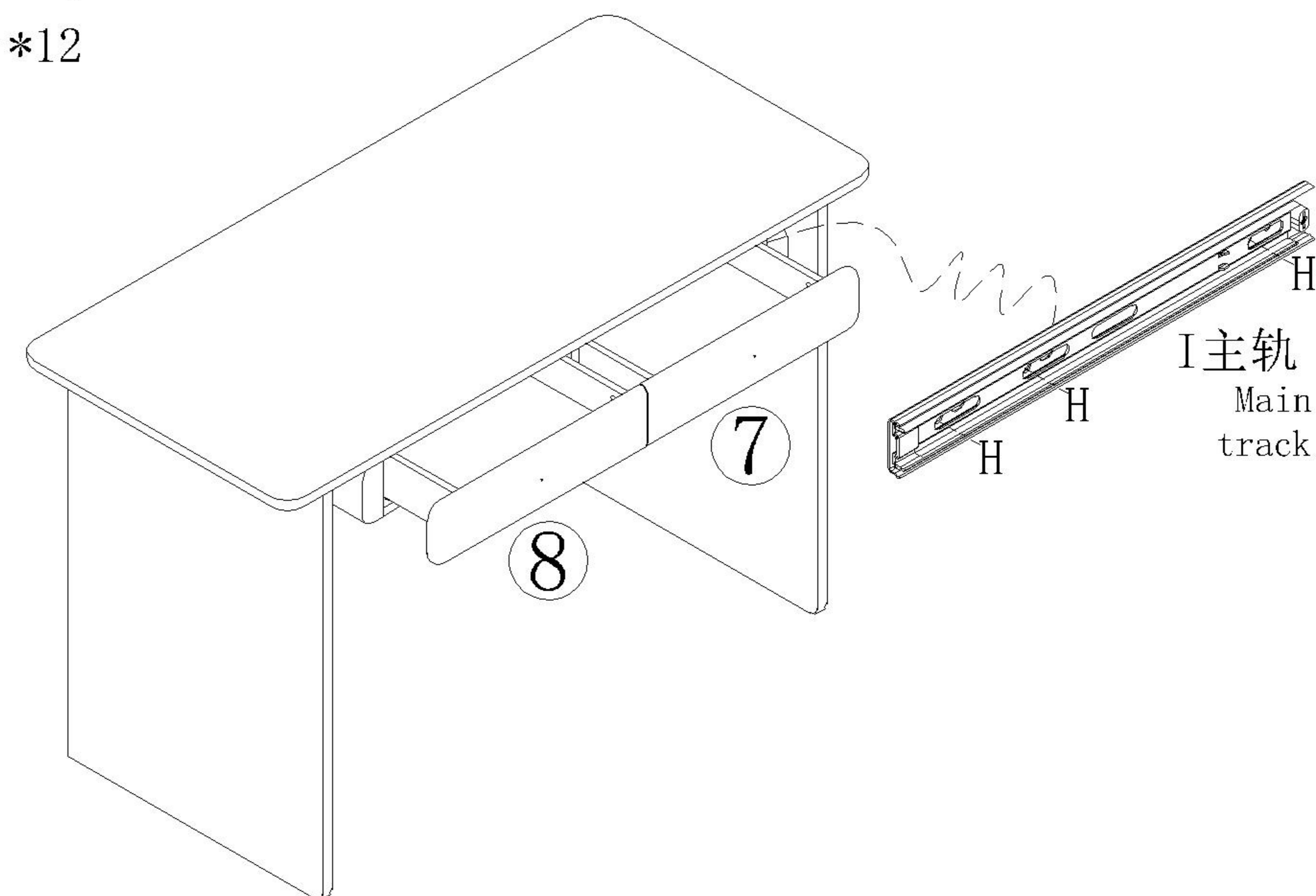
三节滚珠导轨-12"
Three-section rail

- (N)*4
- (M)*4



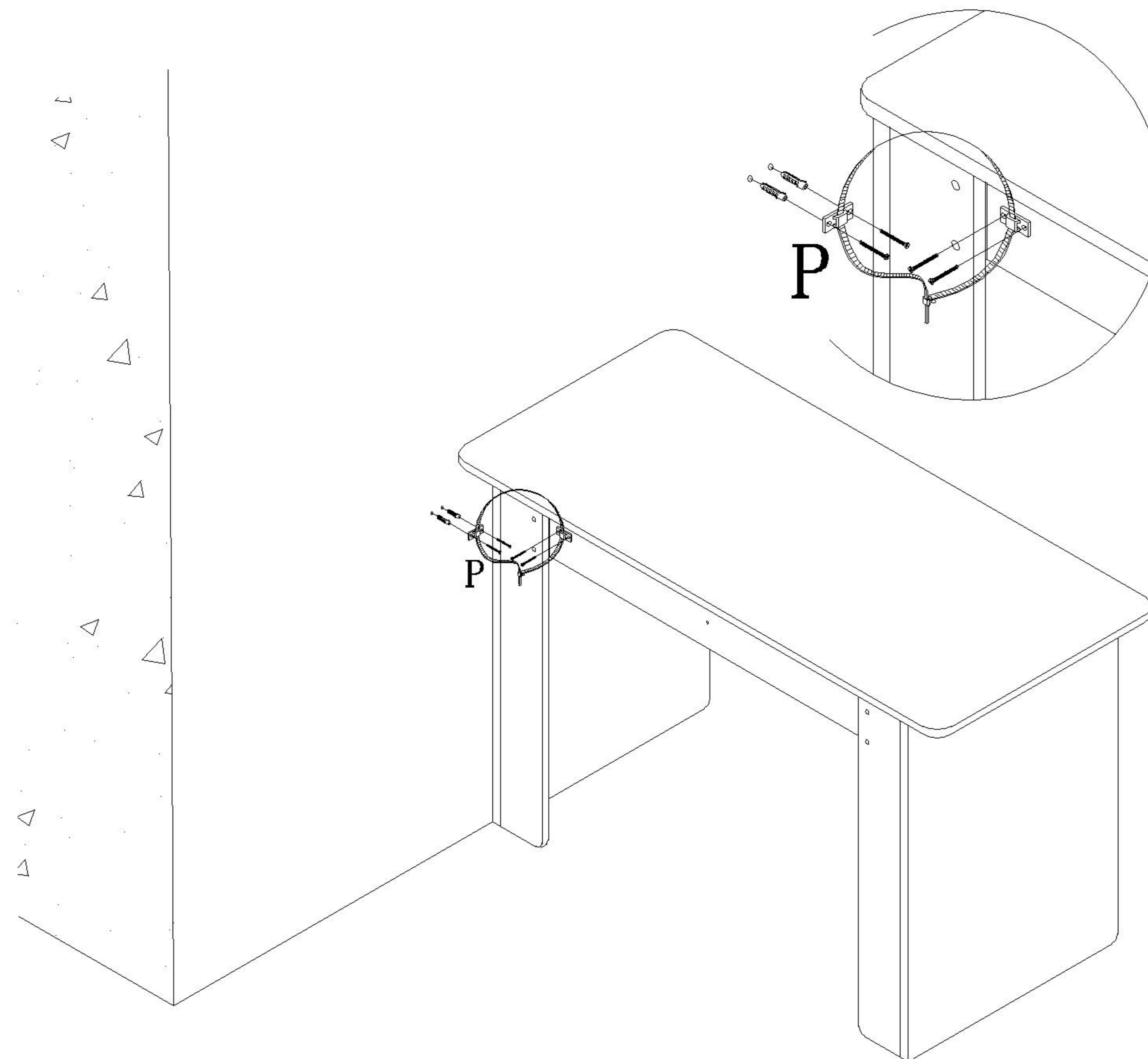
5

- (I)*2
- (H)*12



6

- (P)*1



7

