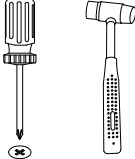
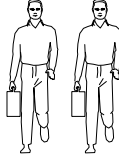


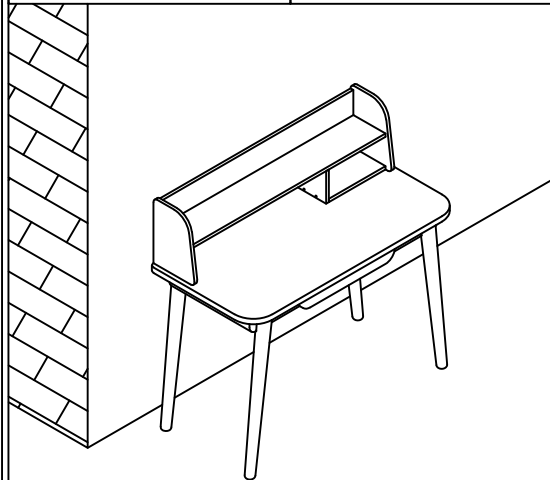
# LINSY 林氏家居

## 五金表/Hardware list


















## 部件表/Parts List

### 安装示意图/Assembly Instruction

产品名称 Model NO.	LH020V1-A (1.1M) LH020V1-A (1.1M)
产品规格 Specification	1100*550*1050
安装工具 Tool	安装人数 Installer
	



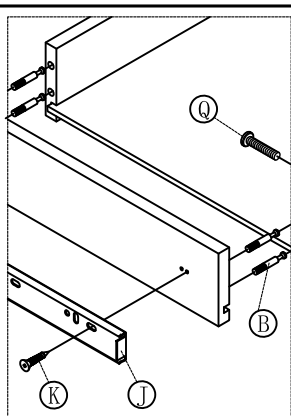
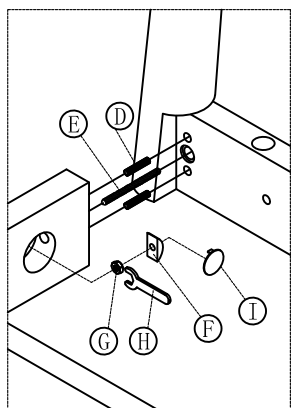
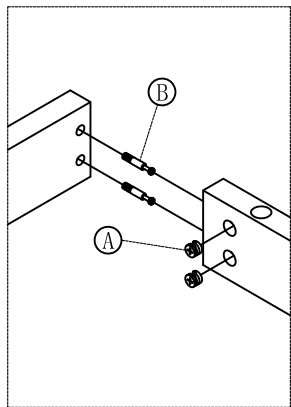
注意：成人安装，儿童勿近！  
使用本产品请靠墙放置  
Attention: adult installation,  
keep away from children!  
Please place this product  
against the wall

 (A)*30 三合一锁饼 Three in one lock cake	 (B)*30 二合一锁杆M7*35 Two in one locking rod	 (D)*8 木梢 $\phi$ 8*40 Woody shoot	 (E)*4 全牙螺杆M8*80 Full tooth screw
 (F)*4 半月牙M8 Semi lunar	 (G)*4 螺母M8 Nut	 (H)*1 开口扳手 14# Open end wrench	 (I)*4 塑胶孔盖M38 Plastic hole cover
 (J)*1 10"三节滚珠滑轨 Three section ball slide rail	 (K)*13 自攻螺丝M3.5*12 Self tapping screw	 (L)*4 内六角螺杆M6*40 Hexagon socket head screw	 (M)*1 4mm内六角搬手 Inner hexagon spanner
 (N)*14 内六角螺杆M6*65 Hexagon socket head screw	 (O)*5 脚垫 $\phi$ 23*3 Door mat	 (Q)*2 平头螺杆M6*25 Flat head cross screw	 (R)*12 过山丝M7*38 Mountain silk
 (S)*2 防倒五金 Anti collapse hardware			

编号NO.	名称Name	规格 Specification	数量QTY	材质Material
①	中侧板 Middle side plate	375*80*25	2	三胺板 Triamine plate
②	背板 Backplane	852*80*25	1	
③	右挡板 Right baffle	206*80*25	1	
④	左挡板 Left baffle	206*80*25	1	
⑤	脚 Foot	495*55*725	2	实木 Solid wood
⑥	装饰板 Trim panel	423*80*50	2	中纤板 MDF
⑦	面板 Panel	1100*550*25	1	三胺板 Triamine plate
⑧	抽尾 Tail pulling	383*70*15	1	
⑨	抽前 Before pumping	383*70*15	1	
⑩	抽侧 Side extraction	300*70*15	2	
⑪	抽底 Bottom pulling	393*278*5	1	
⑫	抽面 Draw surface	500*97*18	1	实木 Solid wood
⑬	书架背板 Bookshelf back plate	1030*280*15	1	三胺板 Triamine plate
⑭	书架层板 Bookshelf laminate	1030*170*15	1	
⑮	书架右侧 Bookshelf right	300*217*15	1	
⑯	书架左侧 Bookshelf left	300*217*15	1	
⑰	书架底板 Bookshelf bottom plate	300*170*15	1	
⑱	书架中竖板 Bookshelf middle riser	170*150*15	1	

LH020V1-A (1.1M)

安装方法/Installation method



(A)\*8



(B)\*8



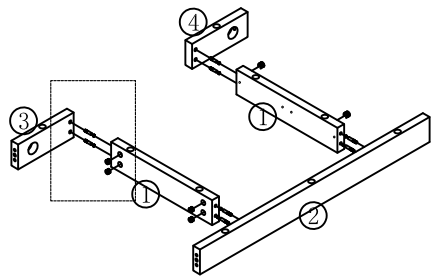
(D)\*8



(N)\*13

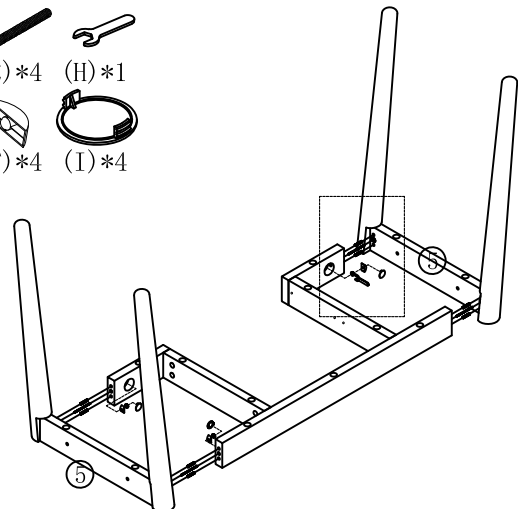


(M)\*1



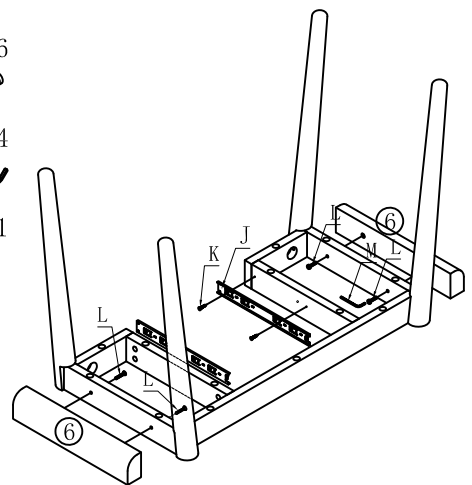
1

- (D)\*8 (G)\*4
- (E)\*4 (H)\*1
- (F)\*4 (I)\*4



2

- (J)\*1
- (K)\*6
- (L)\*4
- (M)\*1



3

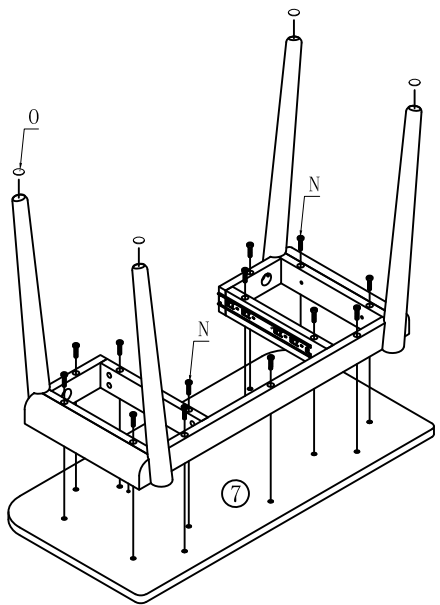
- (D)\*8 (O)\*4



(N)\*13

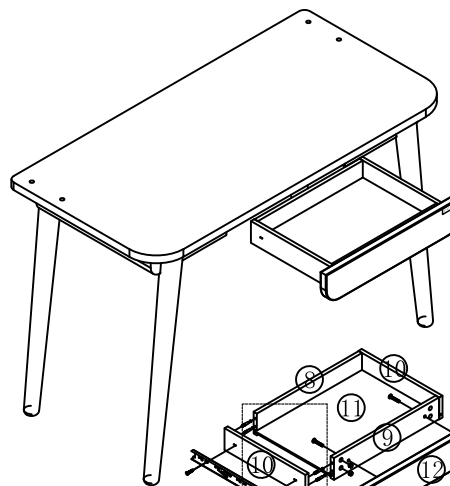


(M)\*1



4

- (Q)\*2 (A)\*8
- (J)\*1 (B)\*8
- (K)\*6

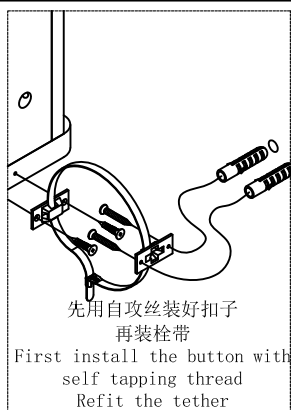
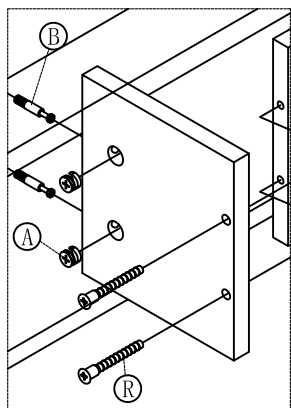


5

小心夹手标志  
Caution pinch sign

LH020V1-A (1.1M)

安装方法/Installation method



先用自攻丝装好扣子  
再装栓带  
First install the button with  
self tapping thread  
Refit the tether



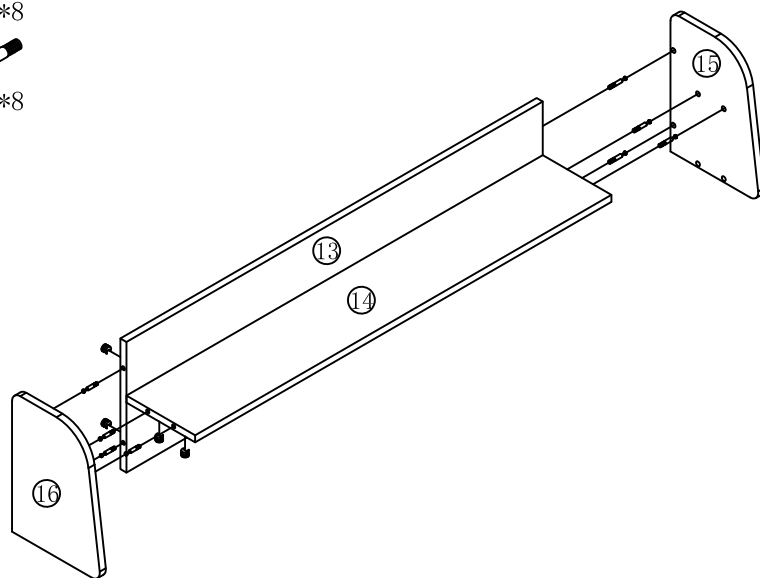
(A)\*8



(B)\*8



(R)\*5



6



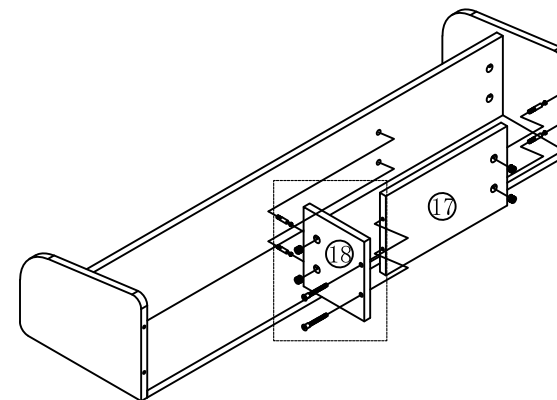
(A)\*4



(B)\*4



(R)\*2



7

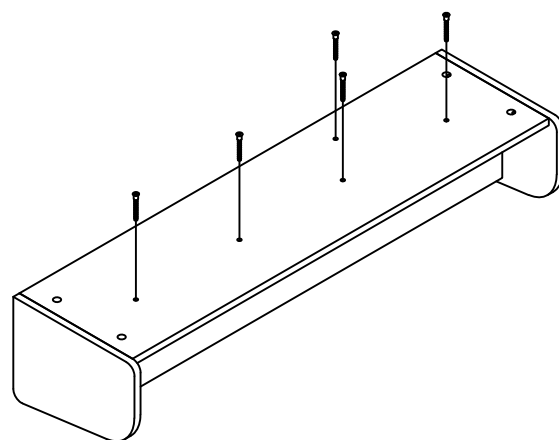
8



(S)\*2



(R)\*4



9

