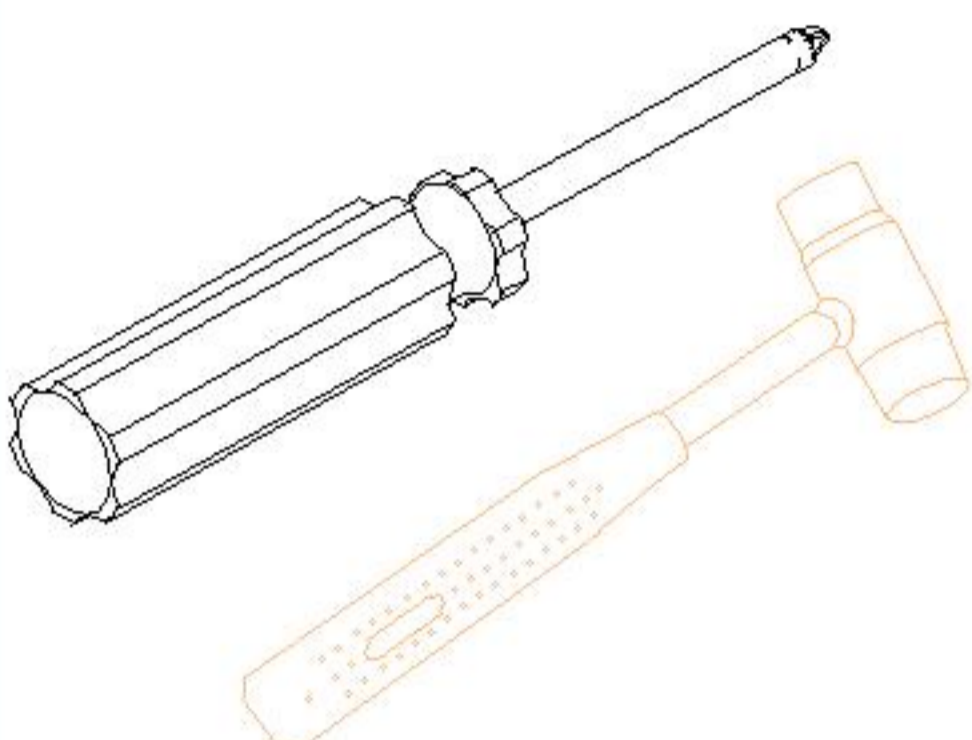
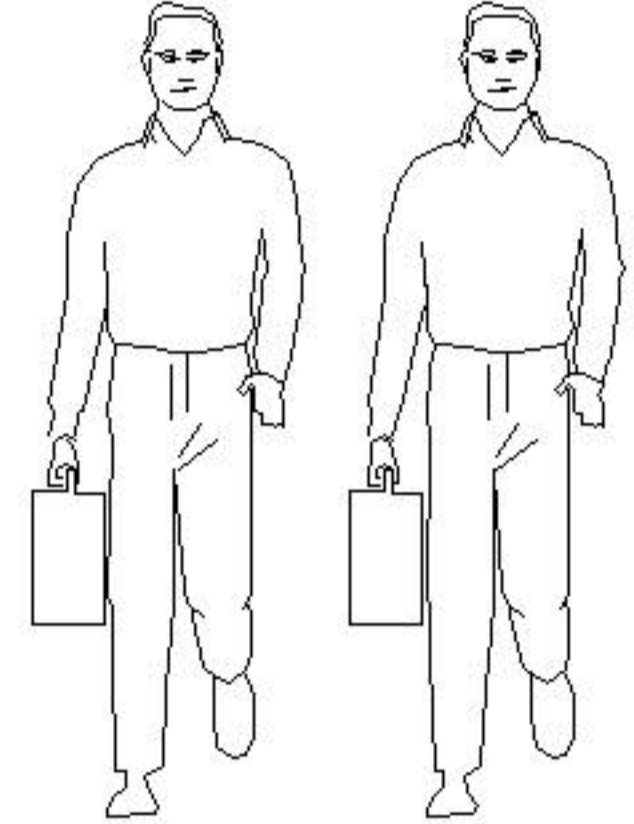
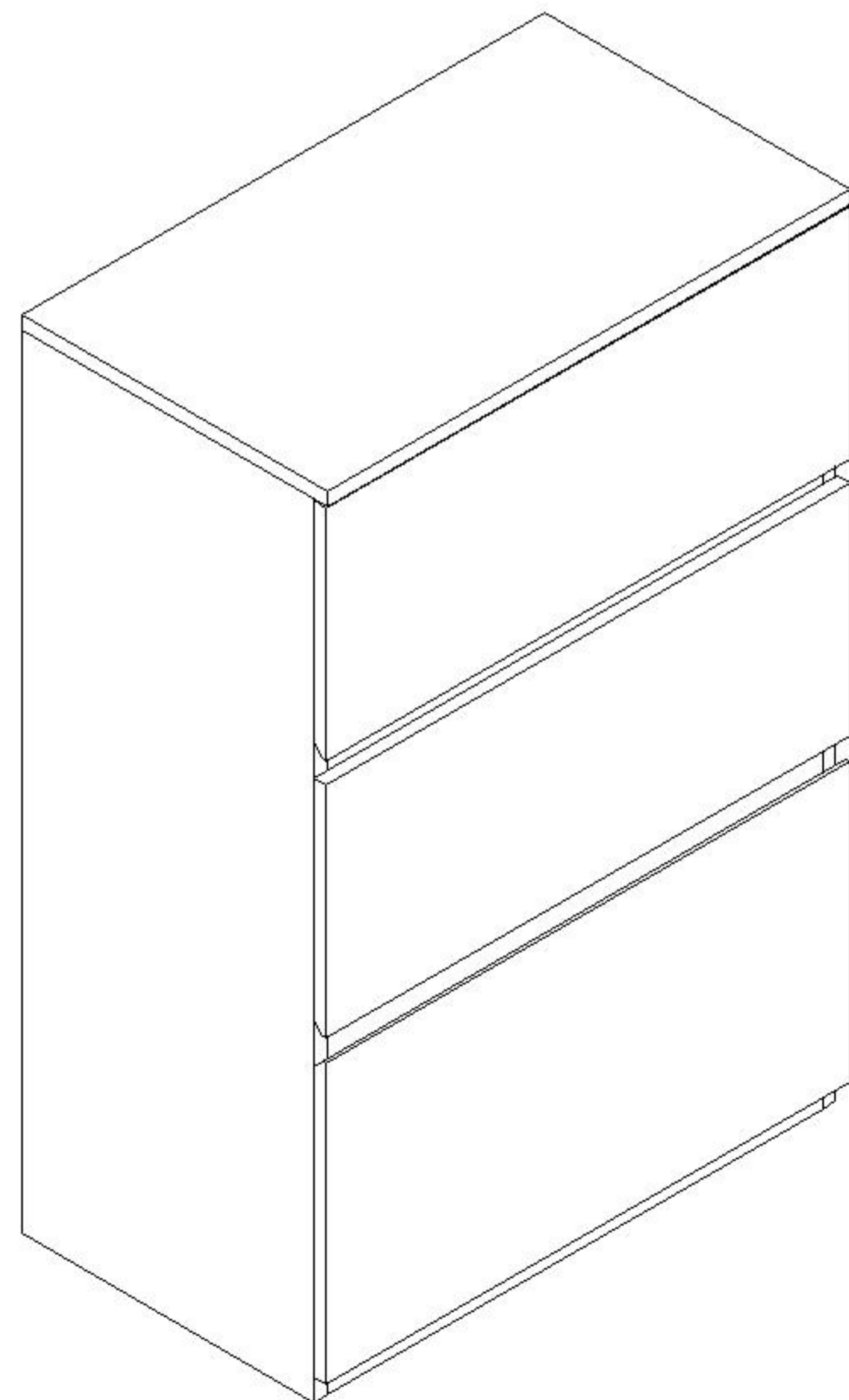


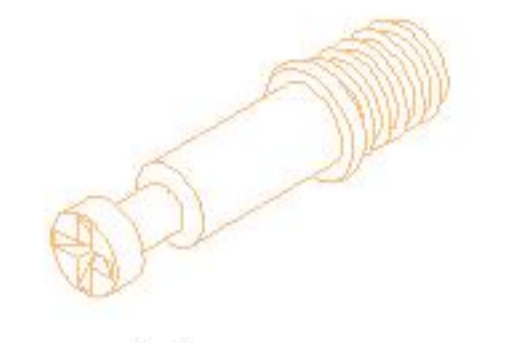

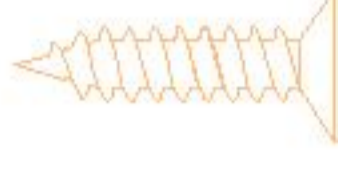
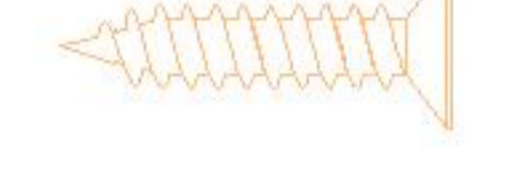
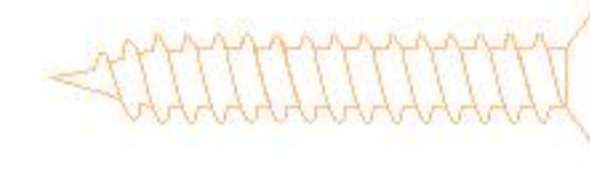

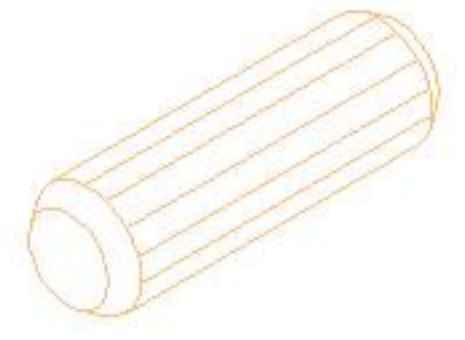
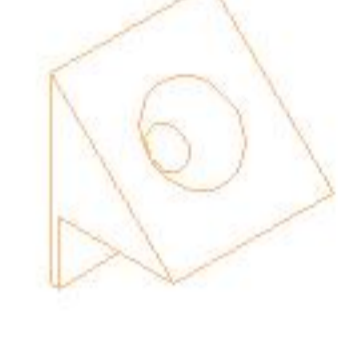

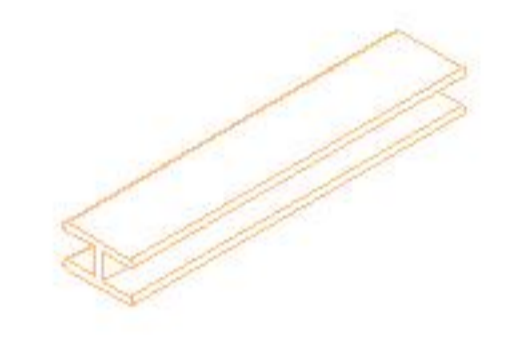

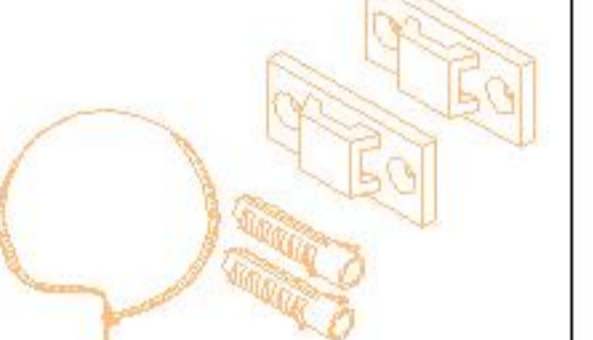


安装示意图/Assembly Instruction

产品名称 Model NO.	OV1E-C
产品规格 Specification	600*350*913mm
安装工具 Tool	安装人数 Installer
	



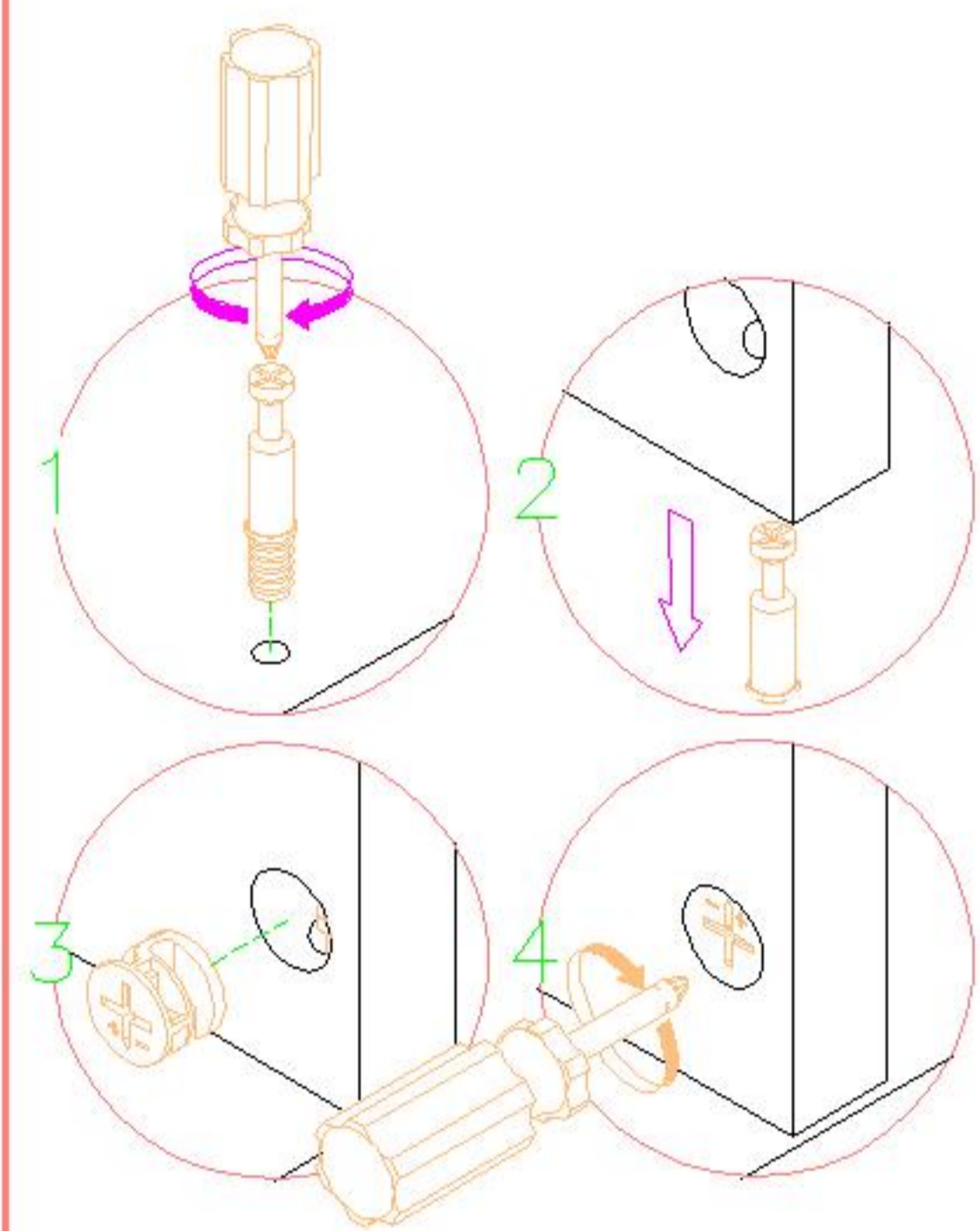
 (A)*21 二合一螺杆 2-in-1-screw	 (B)*21 大三合一锁饼 3-in-1 large lock	 (C)*13 小二合一杆 2-in-1 small rod	 (D)*13 小三合一锁饼 3-in-1 small lock
 (E)*38 白攻螺丝M3.5*12mm Tapping screw	 (F)*6 白攻螺丝M3.5*16mm Tapping screw	 (G)*13 白攻螺丝M4*40mm Tapping screw	 (H)*3 三节滚珠导轨10" Three-section rail
 (I)*4 木榫08x30mm Wood tenon	 (J)*6 背板扣 White buckle	 (K)*13 塑料螺母 Plastic Nut	 (L)*1 夹板条L=793 Splint strip
 (M)*6 灰色毛毡垫 Foot pad	 (N)*1 家具防倒器-白色 Anti-fall device		

编号NO.	名称Name	规格 (mm) Specification	数量	材质Material
①	面板Top panel	600*350*15	1	三胺板 Melamine
②	右侧板Side board(R)	898*334*15	1	三胺板 Melamine
③	左侧板Side board(L)	898*334*15	1	三胺板 Melamine
④	拉条Brace	568*58*15	3	三胺板 Melamine
⑤	背拉条Back brace	568*104*15	1	三胺板 Melamine
⑥	背板Back board	804*288*5	2	三胺板 Melamine
⑦	上抽屉面板 Upper drawer's panel	600*245*15	2	三胺板 Melamine
⑧	下抽屉面板 Bottom drawer's panel	600*330*15	1	三胺板 Melamine
⑨	抽屉后板 Drawer's Back board	518*142*12	3	三胺板 Melamine
⑩	抽屉右侧板 Drawer's side board(R)	295*142*12	3	三胺板 Melamine
⑪	抽屉左侧板 Drawer's side board(L)	295*142*12	3	三胺板 Melamine
⑫	抽屉底板 Drawer's Bottom board	528*291*5	3	三胺板 Melamine
⑬				
⑭				
⑮				
⑯				
⑰				
⑱				
⑲				
⑳				
㉑				
㉒				
㉓				
㉔				
㉕				

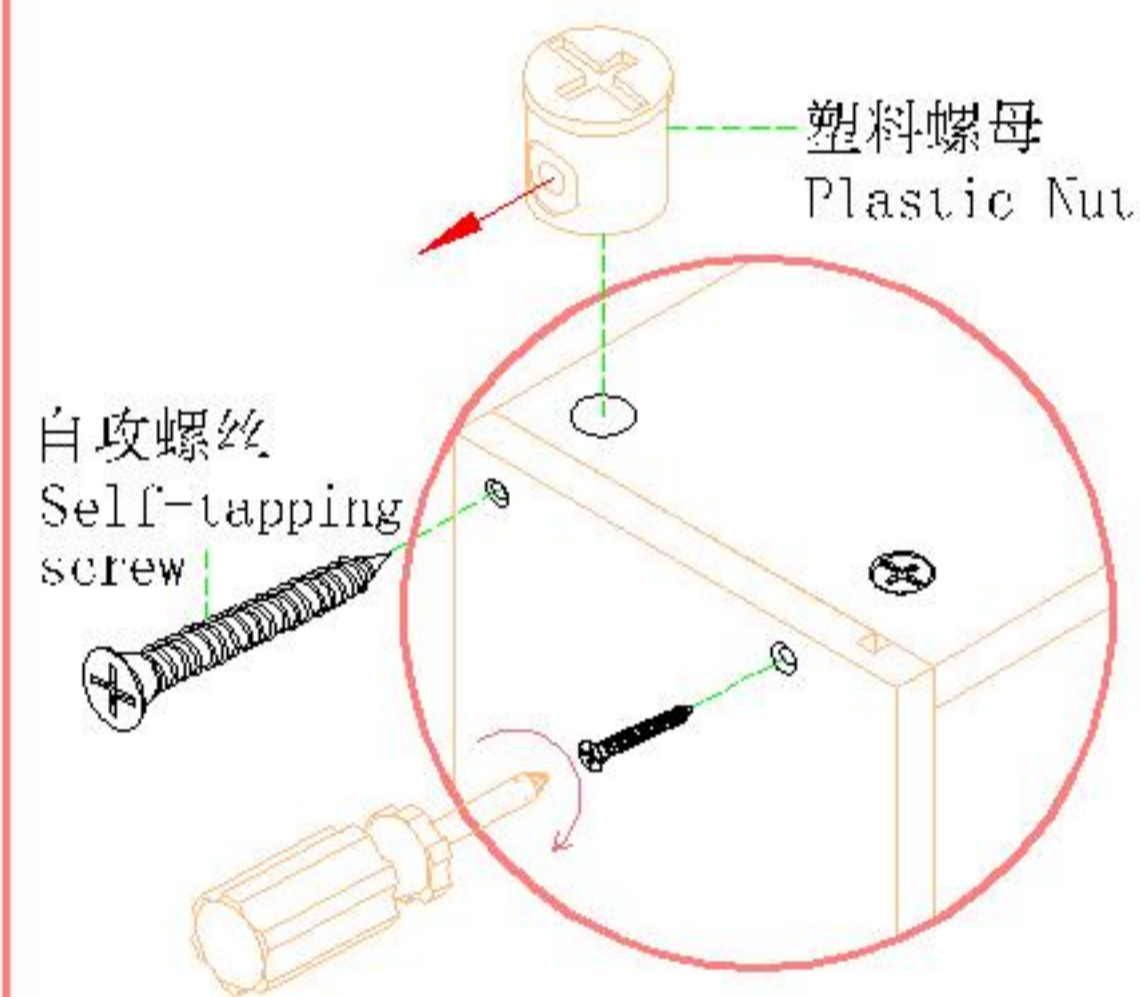
OV1E-C

安装方法

Installation method

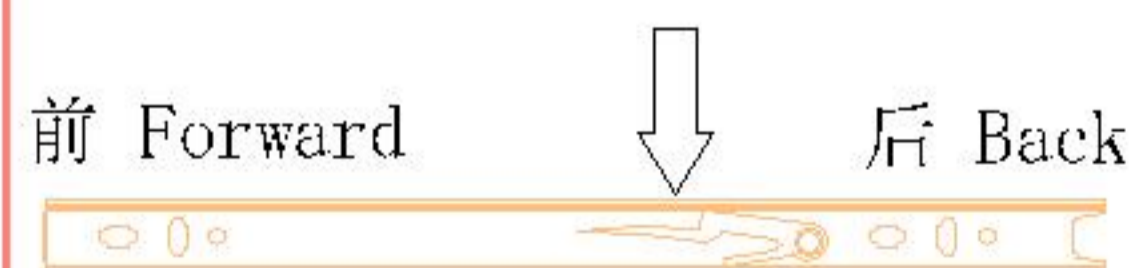


二合一 two-in-one

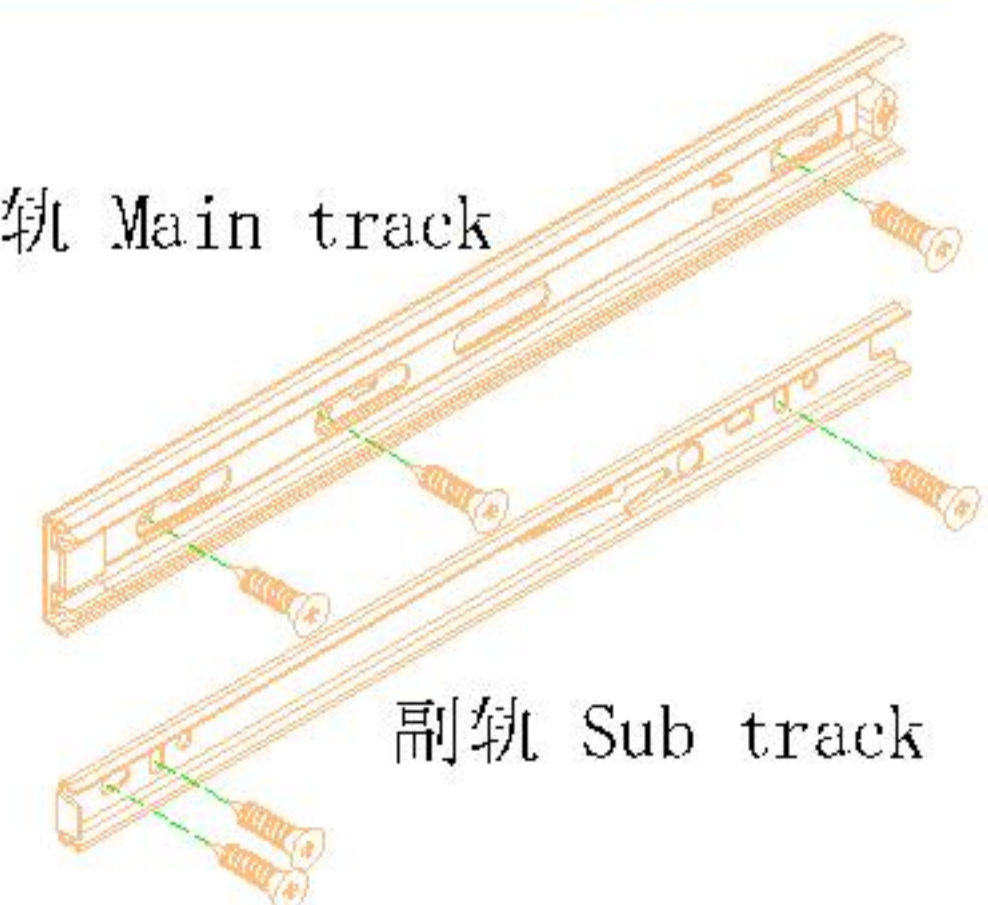


塑料螺母 Plastic Nut

阀门开关(下压为开)
Valve switch (press down to open)



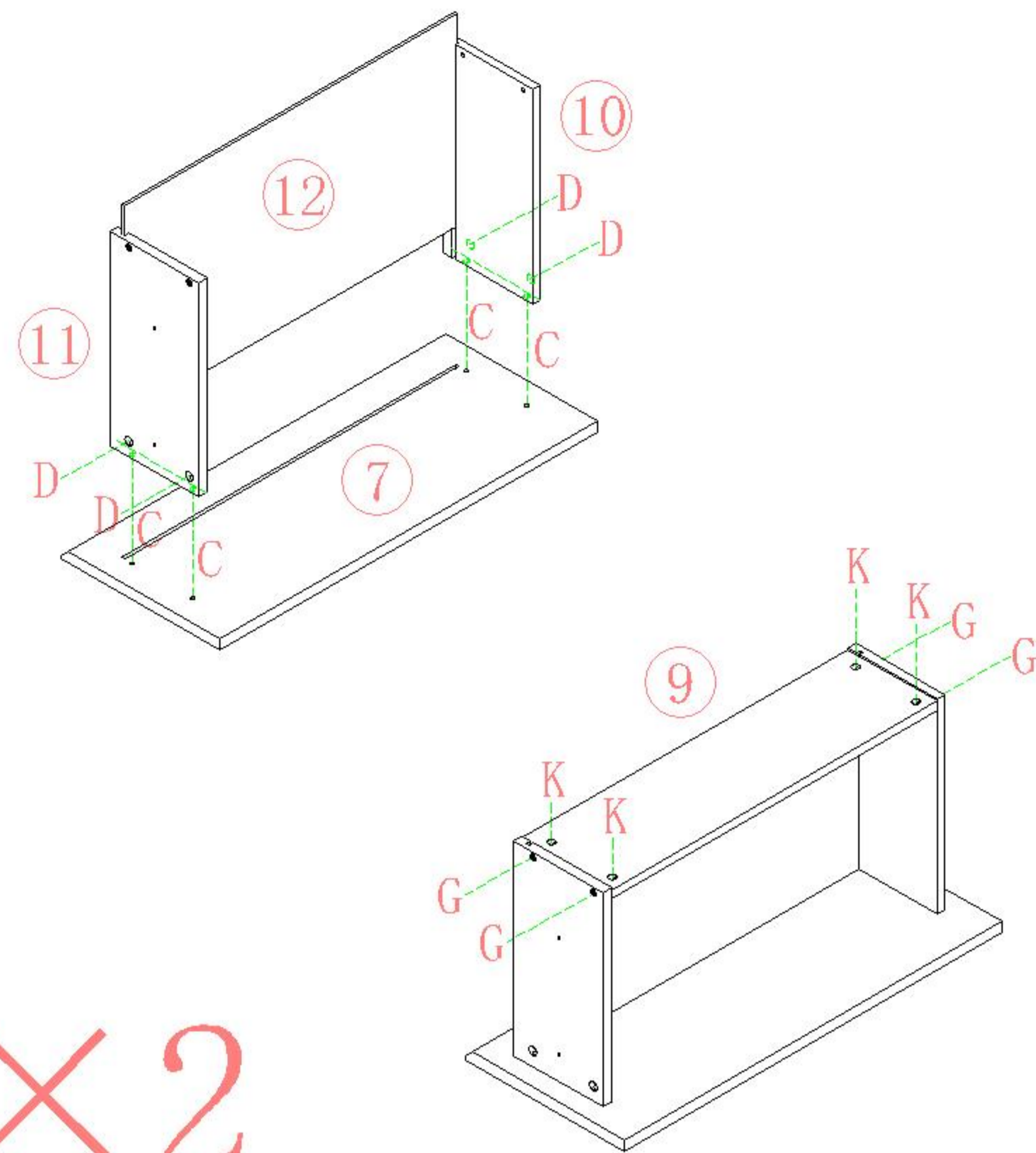
主轨 Main track



副轨 Sub track

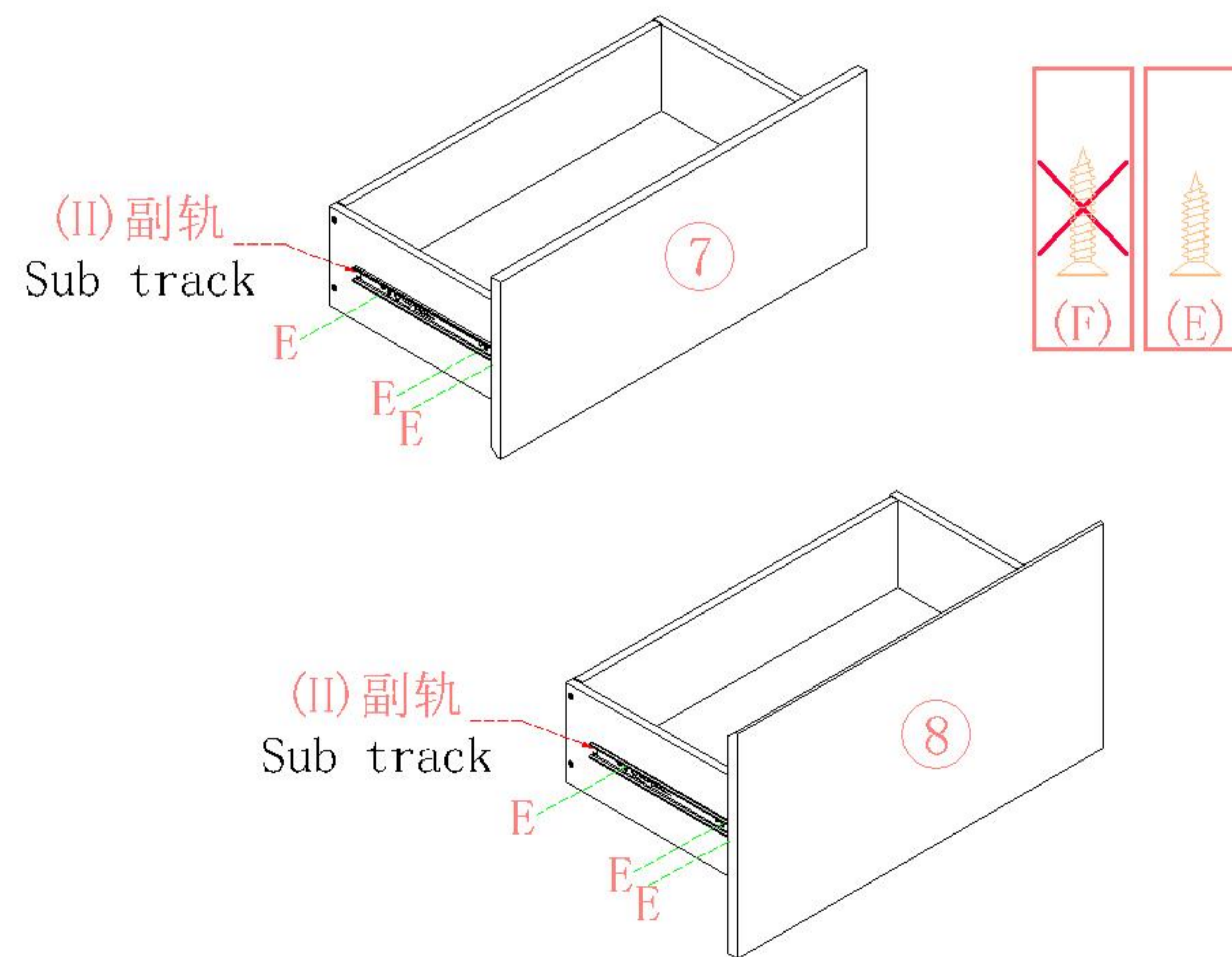
三节滚珠导轨-10"
Three-section rail

- (C)*8
- (D)*8
- (G)*8
- (K)*8



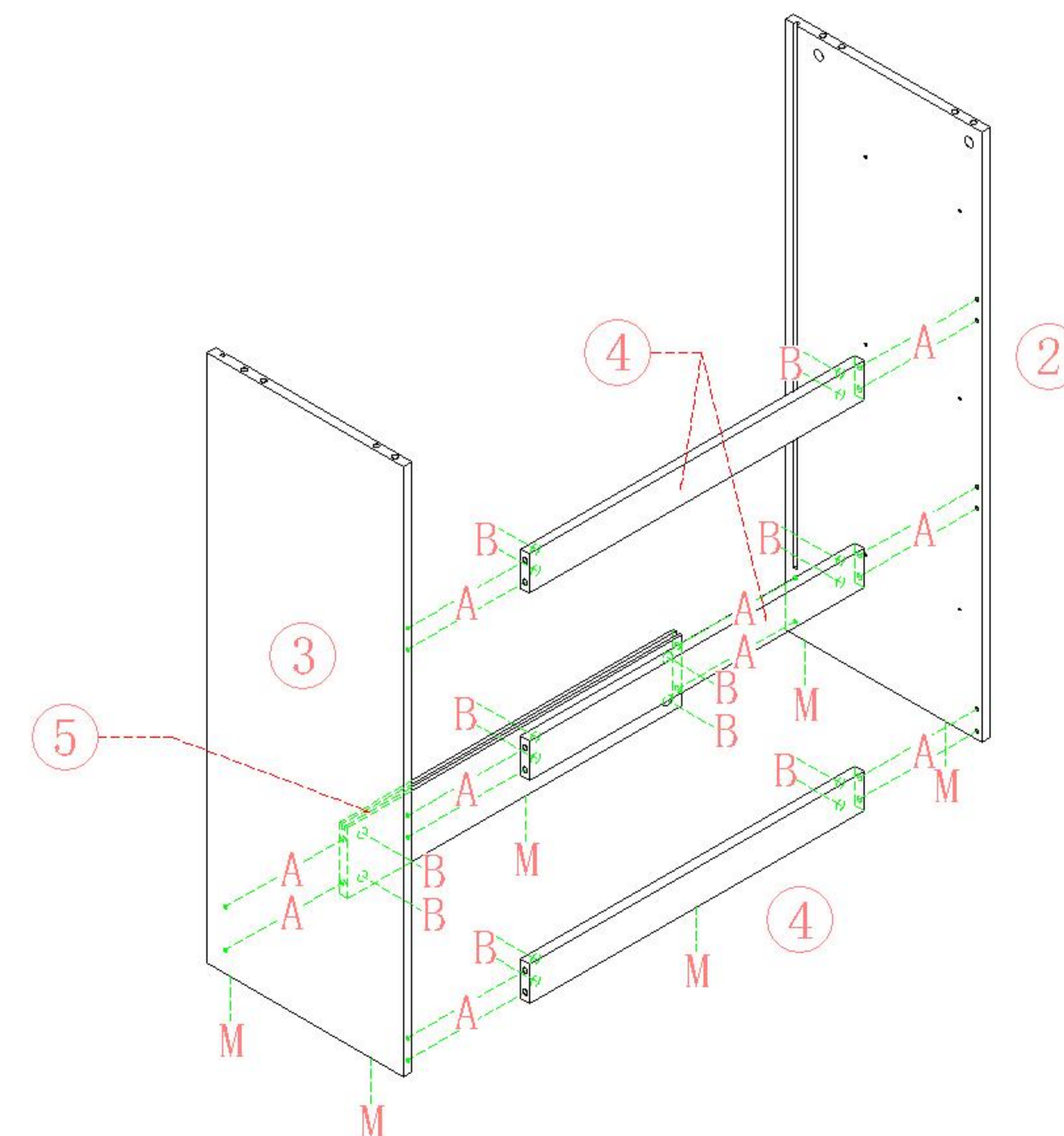
x2

- (H)*3
- (E)*18



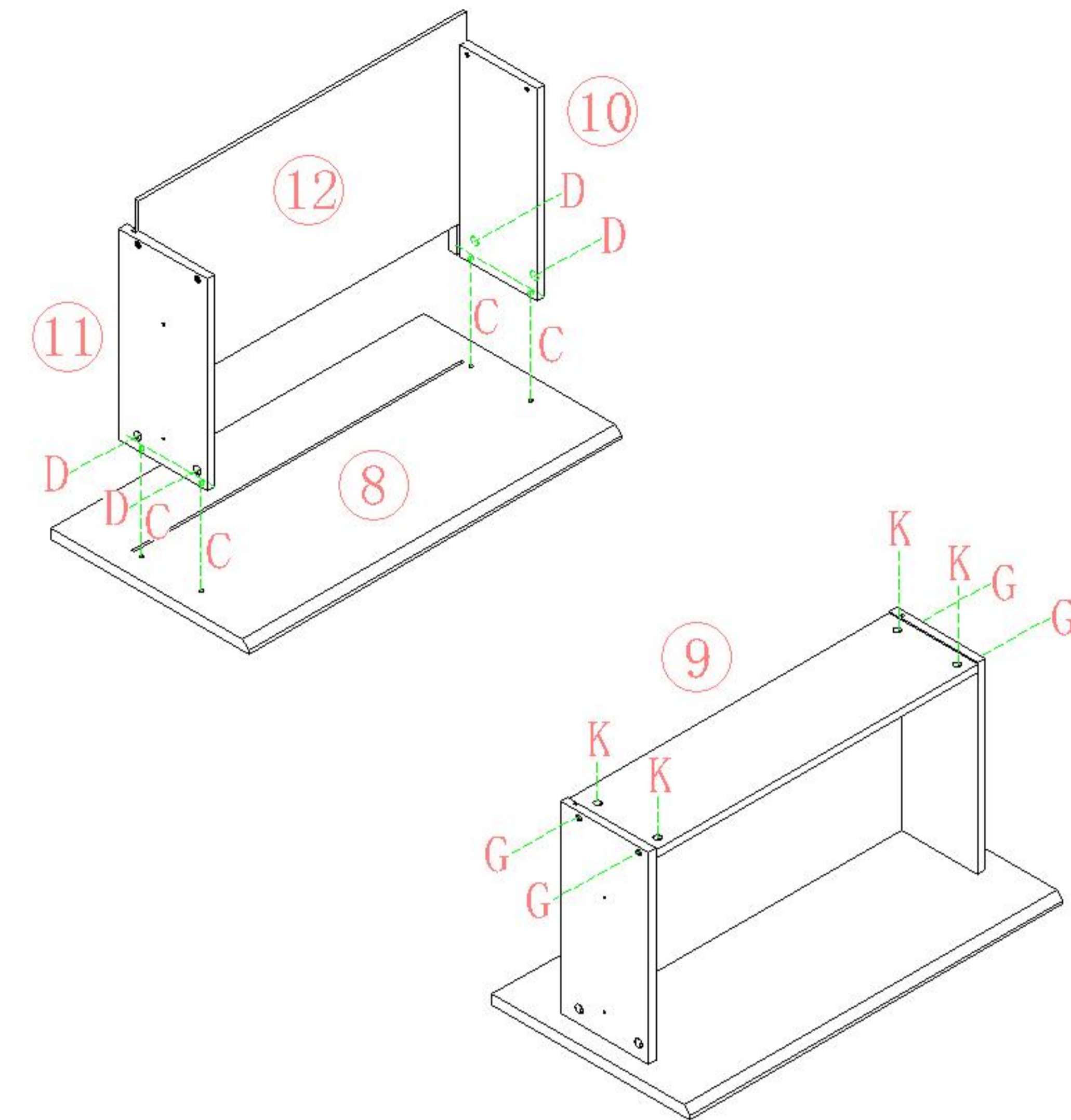
3

- (A)*16
- (B)*16
- (M)*6



1

- (C)*4
- (D)*4
- (G)*4
- (K)*4



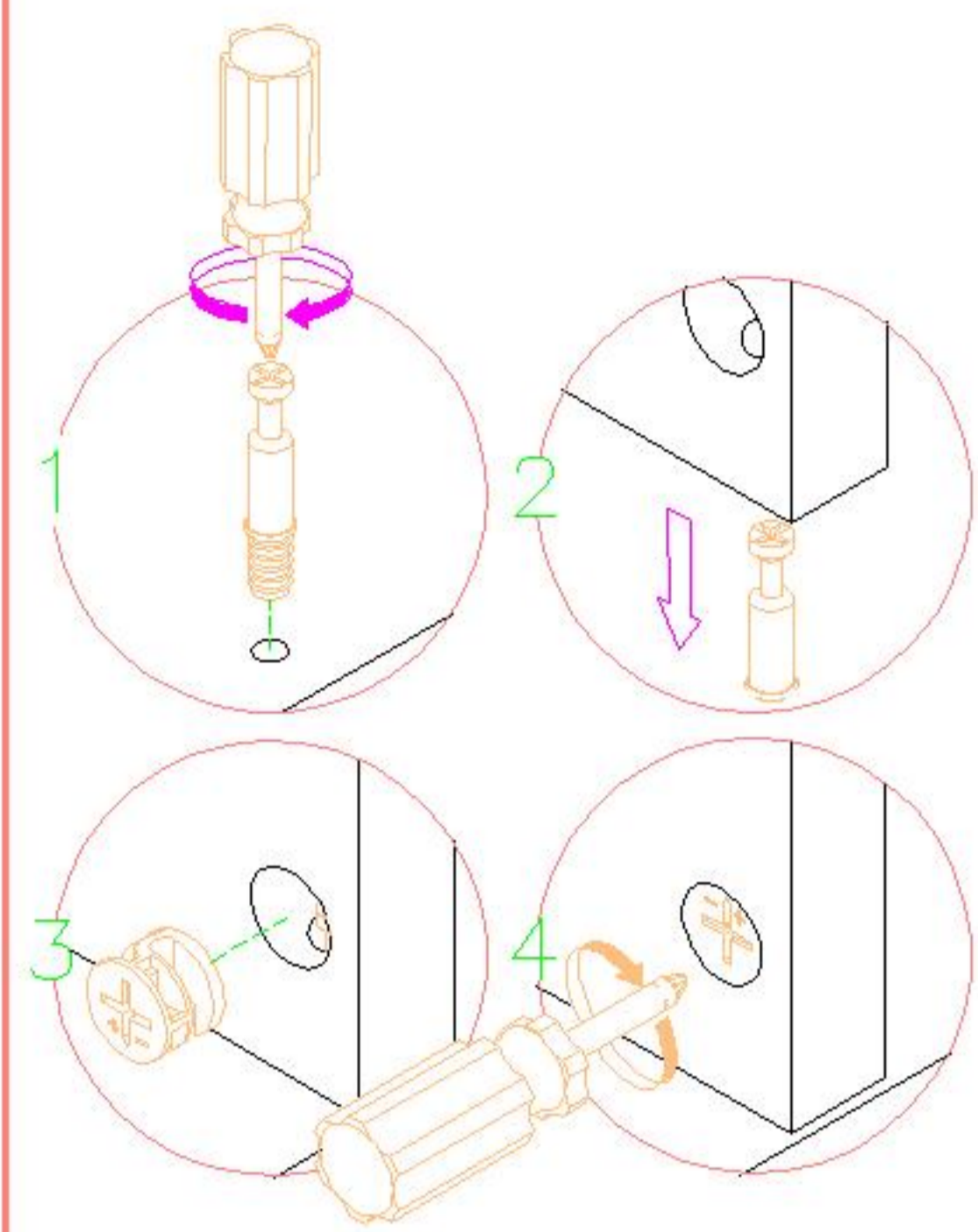
2

4

OV1E-C

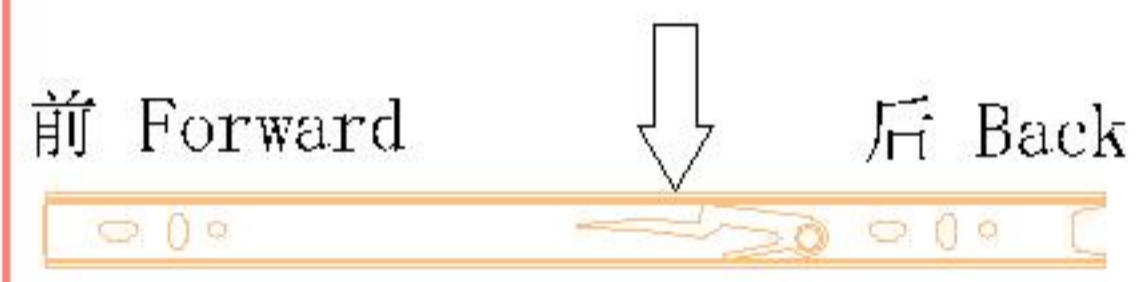
安装方法

Installation method

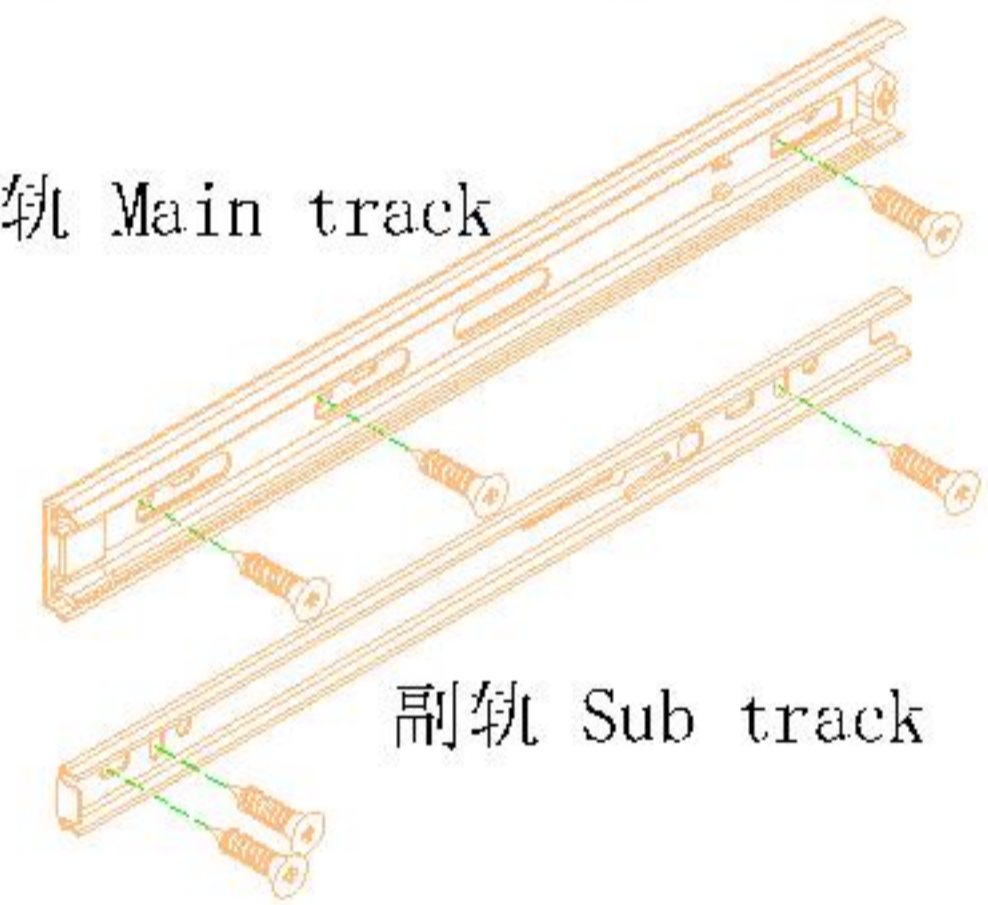


二合一 two-in-one

阀门开关(下压为开)
Valve switch (press down to open)

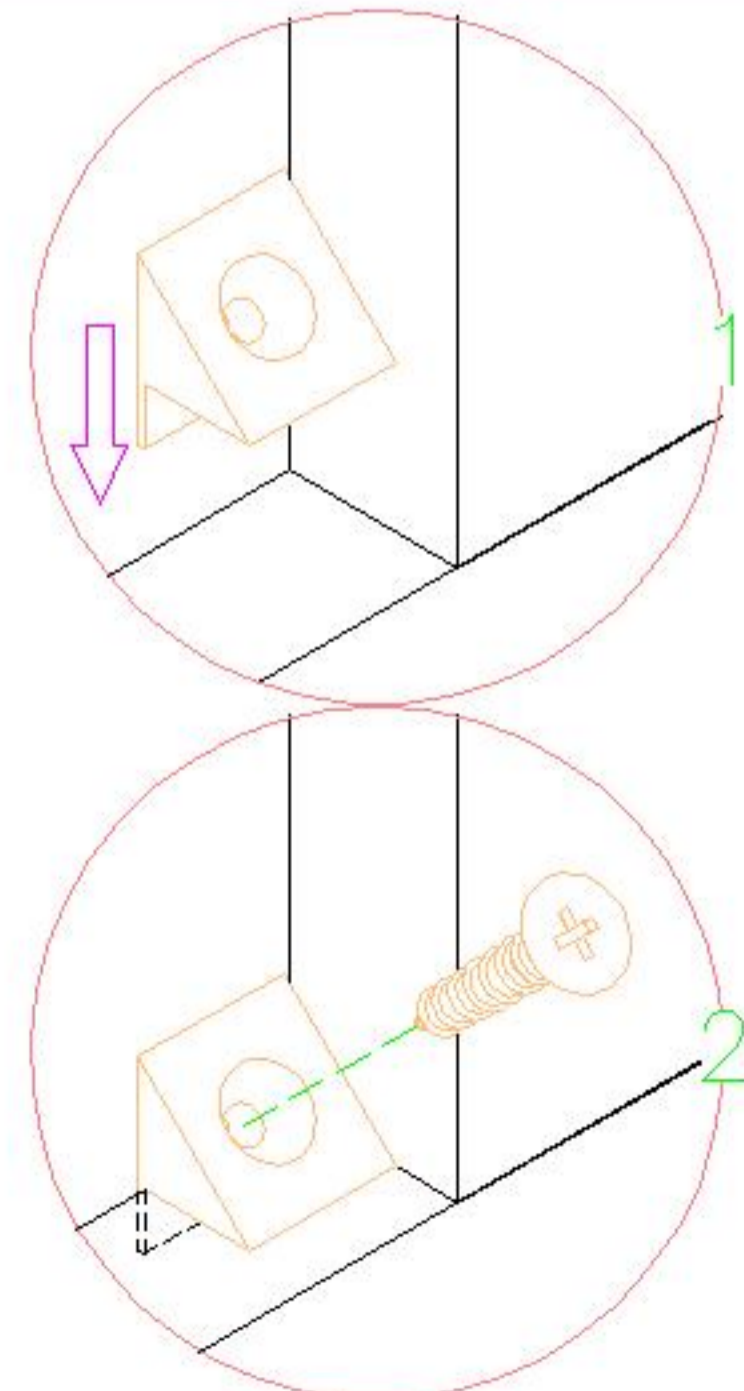


主轨 Main track



副轨 Sub track

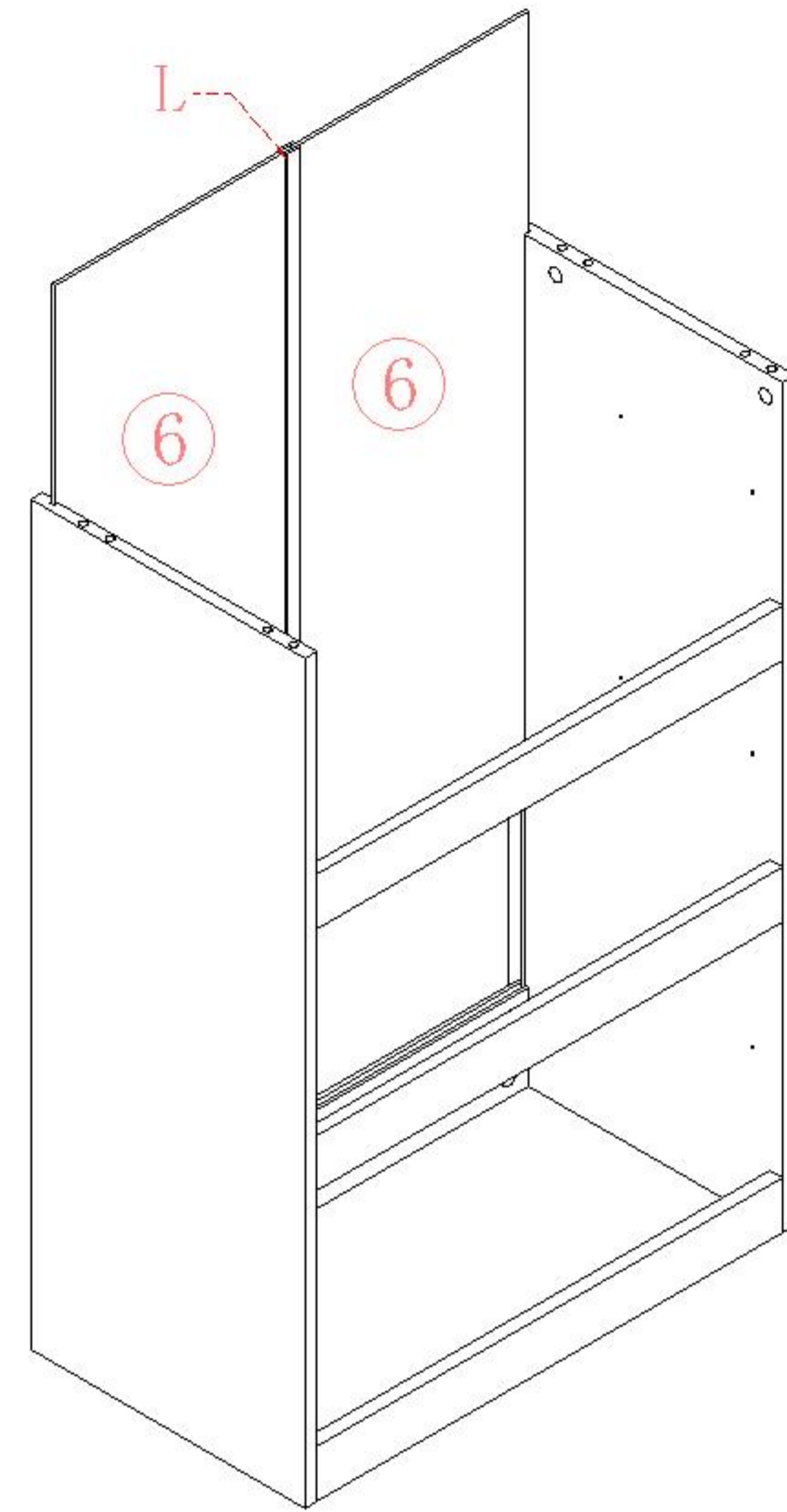
三节滚珠导轨-10"
Three-section rail



背板扣

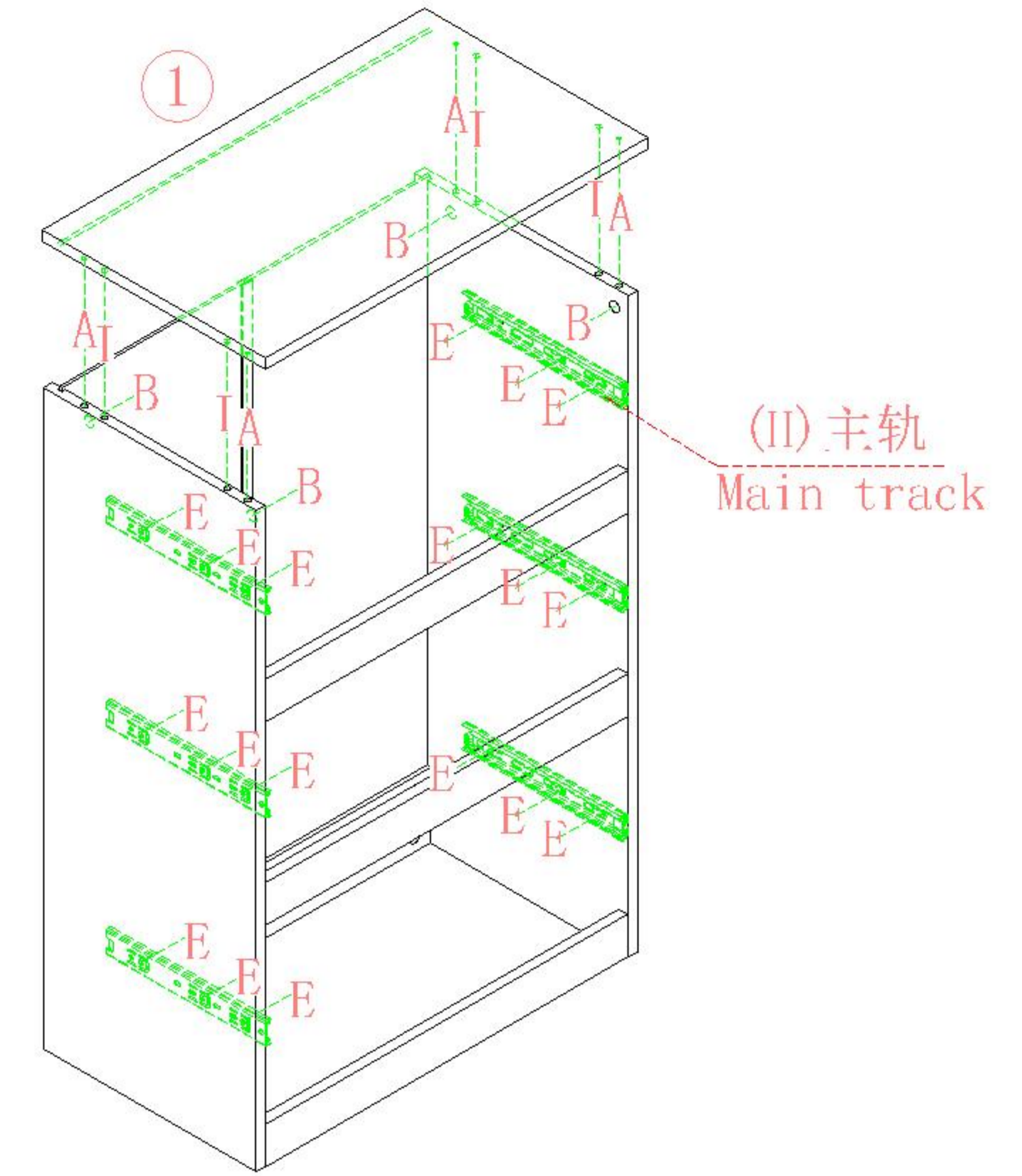
Back Plate Buckle

(L)*1



5

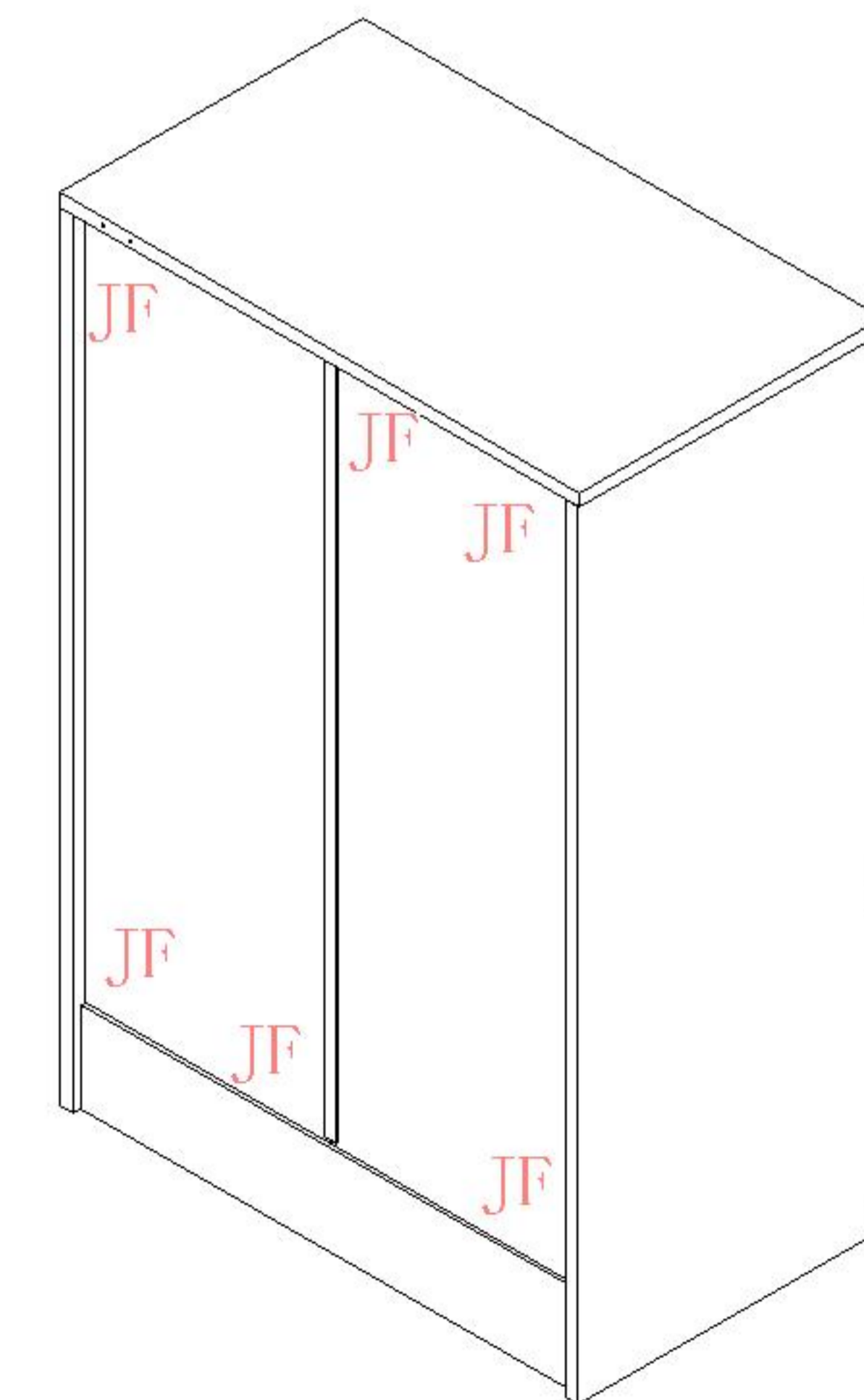
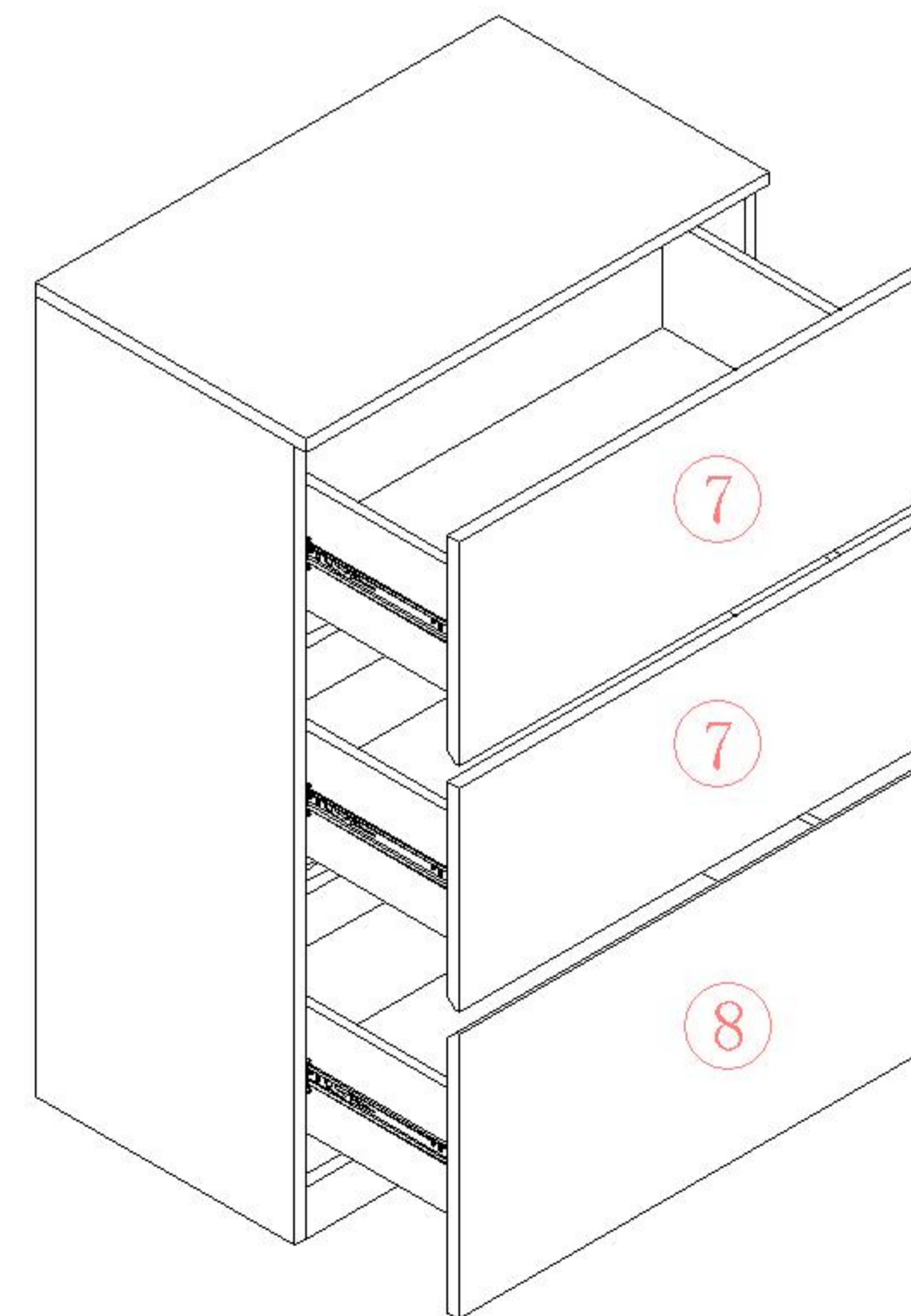
- (A)*4
- (B)*4
- (I)*4
- (H)*3
- (E)*18



6

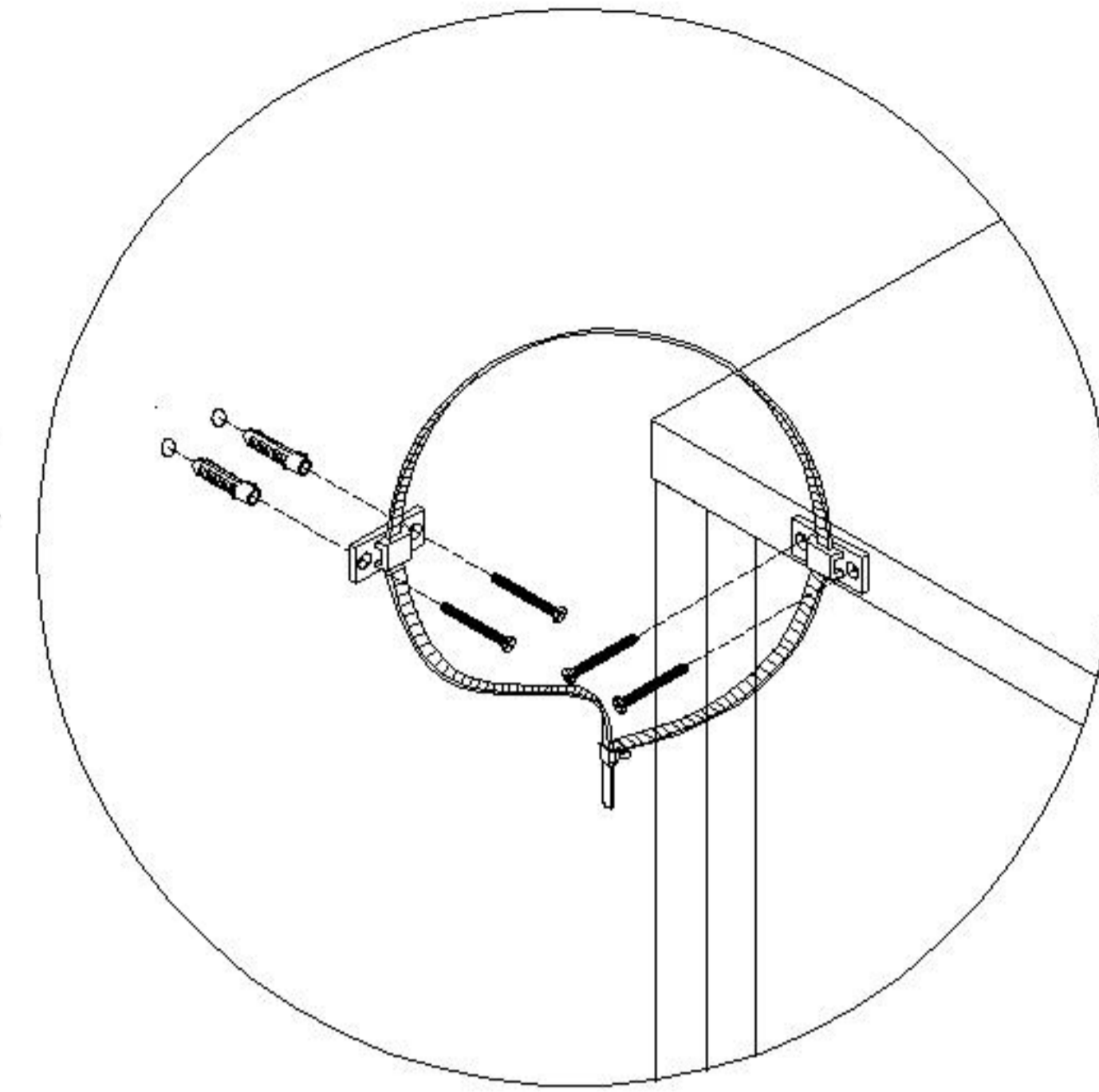
7

- (J)*6
- (F)*6



8

(N)*1



N放大图
Enlarged drawing

实体墙
Solid wall

